



(19) 대한민국특허청(KR)  
(12) 공개특허공보(A)

(11) 공개번호 10-2017-0025427  
(43) 공개일자 2017년03월08일

- |  |   |
|--|---|
| (51) 국제특허분류(Int. Cl.)<br><i>B60B 27/00</i> (2006.01) <i>B60B 35/18</i> (2006.01)<br><i>F16C 33/78</i> (2006.01) <i>G01D 5/14</i> (2006.01)<br>(52) CPC특허분류<br><i>B60B 27/0073</i> (2013.01)<br><i>B60B 27/0047</i> (2013.01)<br>(21) 출원번호 10-2015-0121851<br>(22) 출원일자 2015년08월28일<br>심사청구일자 2015년08월28일 | (71) 출원인<br>주식회사 일진베어링<br>경상북도 경주시 공단로 85 (황성동)<br>(72) 발명자<br>이만철<br>경기도 성남시 분당구 장미로 55, 121동 1101호<br>(야탑동, 장미마을)<br>(74) 대리인<br>유미특허법인 |
|--|---|

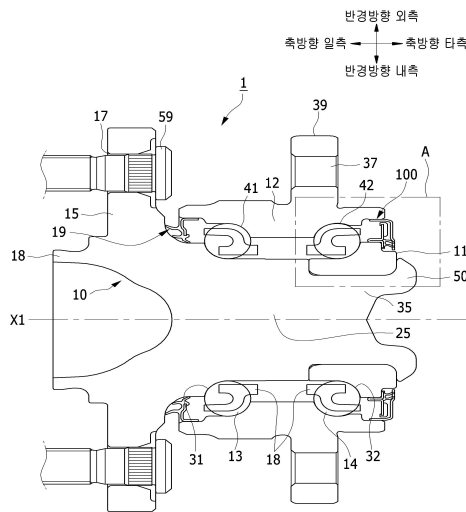
전체 청구항 수 : 총 13 항

(54) 발명의 명칭 **엔코더 씨일 어셈블리, 및 이를 구비한 차량용 휠 베어링**

**(57) 요약**

본 발명은 엔코더 씨일 어셈블리, 및 이를 구비한 차량용 휠 베어링에 관한 것으로, 회전하는 회전체의 외주면에 결합되며 상기 회전체와 함께 회전하는 내륜, 그리고 상기 내륜으로부터 일정 간격 이격되며 상기 회전체와 상대 회전 가능하도록 고정체에 결합되는 외륜을 포함하는 베어링에서, 상기 외륜과 상기 내륜 사이의 공간을 실링하도록 구비된 엔코더 씨일 어셈블리에 있어서, 상기 내륜의 외주면에 장착되며 반경 방향 외측으로 연장된 제1지지체; 상기 외륜의 내주면에 장착되며, 그 타단이 상기 제1지지체의 타측에서 반경 방향 내측으로 연장된 제2지지체; 상기 제1지지체와 상기 제2지지체 사이에 형성된 공간을 밀봉하도록 된 러버 부재; 그리고 상기 제1지지체에 장착되며 상기 제1지지체와 일체로 회전되는 엔코더; 를 포함하되, 상기 엔코더는 상기 러버 부재보다 반경 외측에 배치되는 것을 특징으로 한다.

**대표도 - 도1**



(52) CPC특허분류

*B60B 27/0068* (2013.01)  
*B60B 35/18* (2013.01)  
*F16C 33/7823* (2013.01)  
*G01D 5/142* (2013.01)  
*B60B 2360/50* (2013.01)  
*B60B 2900/133* (2013.01)  
*B60B 2900/511* (2013.01)  
*B60B 2900/5112* (2013.01)

---

## 명세서

### 청구범위

#### 청구항 1

회전하는 회전체의 외주면에 결합되며 상기 회전체와 함께 회전하는 내륜, 그리고 상기 내륜으로부터 일정 간격 이격되며 상기 회전체와 상대 회전 가능하도록 고정체에 결합되는 외륜을 포함하는 베어링에서, 상기 외륜과 상기 내륜 사이의 공간을 실링하도록 구비된 엔코더 씨일 어셈블리에 있어서,

상기 내륜의 외주면에 장착되며 반경 방향 외측으로 연장된 제1지지체;

상기 외륜의 내주면에 장착되며, 그 타단이 상기 제1지지체의 타측에서 반경 방향 내측으로 연장된 제2지지체;

상기 제1지지체와 상기 제2지지체 사이에 형성된 공간을 밀봉하도록 된 러버 부재; 그리고

상기 제1지지체에 장착되며 상기 제1지지체와 일체로 회전되는 엔코더;

를 포함하되,

상기 엔코더는 상기 러버 부재보다 반경 외측에 배치되는 것을 특징으로 하는 엔코더 씨일 어셈블리.

#### 청구항 2

제1항에 있어서,

상기 내륜은

그 일측에 만곡한 형상으로 형성된 내륜 레이스웨이;

상기 내륜 레이스웨이의 타단에서 축방향으로 타측으로 연장되는 제1내륜면;

상기 제1내륜면의 타단에서 반경 방향 내측으로 절곡되어 연장된 제2내륜면; 및

상기 제2내륜면의 반경 내측단으로부터 축방향 타측으로 연장되는 제3내륜면;

을 포함하고,

상기 제1지지체는 상기 제1, 2내륜면에 장착되어 반경 외측으로 연장되고, 상기 제2지지체는 상기 외륜의 내주면에 장착되어 상기 제3내륜면에 인접하도록 연장되는 것을 특징으로 하는 엔코더 씨일 어셈블리.

#### 청구항 3

제2항에 있어서,

상기 엔코더의 반경 외측단은 적어도 상기 제1지지체의 일부를 감싸며 장착되는 것을 특징으로 하는 엔코더 씨일 어셈블리.

#### 청구항 4

제3항에 있어서,

상기 제1지지체는

상기 제1내륜면에 압입되며, 축방향으로 연장된 제1연장부;

상기 제1연장부의 일단으로부터 180도 절곡되어 축방향 타측으로 연장되는 제2연장부;

상기 제1연장부의 타단으로부터 반경 내측으로 절곡되어 상기 제2내륜면에 결합되는 제1수직부; 그리고  
상기 제2연장부의 타단으로부터 반경 방향 외측으로 연장되는 제2수직부;  
를 포함하고,  
상기 제2수직부는 상기 제2지지체의 일면에 인접하도록 연장되는 것을 특징으로 하는 엔코더 씨일 어셈블리.

#### 청구항 5

제4항에 있어서,  
상기 엔코더의 반경 외측면은 상기 제2지지체의 일면으로부터 제1이격 거리만큼 이격되어 있고, 상기 제2지지체의 반경 내측단은 상기 제3내륜면으로부터 제2이격 거리만큼 이격되어 있으며, 상기 제1이격 거리와 상기 제2이격 거리는 거의 동일하게 설정되는 것을 특징으로 하는 엔코더 씨일 어셈블리.

#### 청구항 6

제5항에 있어서,  
상기 제1, 2이격 거리는 0.5mm로 설정되는 것을 특징으로 하는 엔코더 씨일 어셈블리.

#### 청구항 7

제4항에 있어서,  
상기 러버 부재는 상기 제1수직부의 일부를 감싸도록 되어 있으며,  
상기 러버 부재에는 상기 제2지지체의 일면에 접촉하는 적어도 하나 이상의 실링 립들이 형성되어 있는 것을 특징으로 하는 엔코더 씨일 어셈블리.

#### 청구항 8

제7항에 있어서,  
상기 러버 부재는 상기 제1연장부와 상기 제2연장부의 각각의 타단 사이에 형성된 틈새에 부착되는 것을 특징으로 하는 엔코더 씨일 어셈블리.

#### 청구항 9

제7항에 있어서,  
상기 실링 립들은 적어도 축방향 타측 및 반경 방향 내측으로 경사를 가지는 것을 특징으로 하는 엔코더 씨일 어셈블리.

#### 청구항 10

제7항에 있어서,  
상기 제2지지체는  
상기 외륜의 내주면에 결합되는 원통부;  
상기 원통부의 타단으로부터 반경 내측으로 연장되는 제1차단부;

상기 제1차단부의 반경 내측단으로부터 반경 방향 내측 및 축방향 타측으로 경사진 경사부; 그리고  
 상기 경사부로부터 반경 내측으로 연장되는 제2차단부;  
 를 포함하는 것을 특징으로 하는 엔코더 씨일 어셈블리.

**청구항 11**

제10항에 있어서,  
 상기 제2차단부의 타면은 상기 내륜의 타면보다 축방향 일측에 배치되는 것을 특징으로 하는 엔코더 씨일 어셈블리.

**청구항 12**

제11항에 있어서,  
 상기 적어도 하나 이상의 실링 립들은 상기 제2차단부의 일면에 접촉하는 것을 특징으로 하는 엔코더 씨일 어셈블리.

**청구항 13**

제1항 내지 제12항 중에 어느 한 항에 따른 엔코더 씨일 어셈블리를 포함하되,  
 상기 회전체는 차륜에 연결된 허브이고,  
 상기 내륜과 상기 외륜 사이에 전동체가 개재된 차량용 휠 베어링.

**발명의 설명**

**기술 분야**

[0001] 본 발명은 엔코더 씨일 어셈블리, 및 이를 구비한 차량용 휠 베어링에 관한 것으로, 보다 상세하게는 외부 이물질로부터 엔코더를 보호하고 드래그 토크를 저감시키는 엔코더 씨일 어셈블리, 및 이를 구비한 차량용 휠 베어링에 관한 것이다.

**배경 기술**

[0002] 일반적으로 베어링은 회전하는 요소와 회전하지 않는 요소 사이에 장착되어 회전하는 요소의 회전을 원활하게 하는 장치이다. 현재 볼 베어링, 롤러 베어링, 테이퍼 베어링, 및 니들 베어링 등 다양한 베어링들이 사용되고 있다.

[0003] 휠 베어링은 이러한 베어링의 한 종류로서, 회전하지 않는 요소인 차체에 회전하는 요소인 휠을 회전 가능하게 연결하는 기능을 한다. 이러한 휠 베어링은 휠 또는 차체 중 하나에 연결되는 내륜(및/또는 허브)과, 휠 또는 차체 중 다른 하나에 연결되는 외륜, 및 내륜과 외륜 사이의 공간에 개재되며 내륜(및/또는 허브)이 원활하게 상대회전 가능하게 하는 전동체 등을 포함한다.

[0004] 그런데 내륜과 외륜 사이의 원활한 상대 회전을 위하여는, 내륜과 외륜 사이에 필연적으로 이격 공간이 형성되어야 하는데, 이러한 이격 공간을 통하여 외부의 이물질, 예를 들면 먼지나 수분 또는 미세한 입자 등이 휠 베어링의 내부로 침입될 수 있다. 외부의 이물질이 휠 베어링의 내부, 특히 전동체가 장착된 부위에 유입되는 경우, 연마면인 레이스웨이에 손상을 가할 수 있다. 이렇게 손상된 레이스웨이는 휠 베어링의 작동 시 소음과 진동을 발생시키고 휠 베어링의 수명을 단축시킬 수 있다.

[0005] 따라서, 상기 휠 베어링의 일단 또는 양단에는 외부로부터의 이물질의 유입을 방지하고 전동체의 주변으로 충전한 윤활유의 외부 누출을 방지하기 위하여 외륜과 내륜(및/또는 허브) 사이의 간극을 밀봉하도록 씨일 어셈블리가 설치된다.

- [0006] 한편, 휠 베어링에는 회전하는 요소인 휠의 회전 속도를 검출하여, 이를 차량의 ABS(Anti-Brake System) 등에 이용하기 위한 엔코더가 장착된다. 엔코더는 N극과 S극의 자성을 가진 영구자석으로 구성되며, 이러한 N극과 S극은 원주방향으로 교대로 배치된다. 따라서, 회전하는 요소인 휠이 회전할 때 엔코더는 자기장의 변화를 생성하고, 이러한 자기장의 변화를 센서를 통해 감지하여 차량의 회전 속도를 검출 하거나 측정할 수 있는 것이다.
- [0007] 그런데 종래의 엔코더를 장착한 휠 베어링의 구조는 엔코더가 씨일 어셈블리의 외부로 노출되게 설치되므로, 외부 이물질에 의해 엔코더가 쉽게 손상되거나 오염될 수 있다. 이에 따라, 엔코더가 오작동을 일으켜 차량의 회전 속도를 정확하게 검출할 수 없는 경우가 빈번하게 발생될 수 있으며, 차량의 회전 속도를 기반으로 작동하는 ABS 제동장치가 그 기능을 다하지 못하여 차량의 제동 중에 운전자에게 위험한 상황이 발생할 염려가 있다.
- [0008] 따라서, 휠 베어링에 별도의 엔코더 보호 캡을 설치하여 엔코더가 외부 이물질로부터 손상되는 것을 방지하는 연구가 계속되고 있다.

**발명의 내용**

**해결하려는 과제**

- [0009] 본 발명은 상기한 바와 같은 문제점을 해결하기 위하여 안출된 것으로, 씨일어셈블리 내측에 엔코더를 설치함으로써 외부 이물질로부터 엔코더의 손상을 효과적으로 방지할 수 있고, 씨일 립에 의한 드래그 토크 손실을 최소화할 수 있는 엔코더 씨일 어셈블리, 및 이를 구비한 차량용 휠 베어링을 제공하는 것을 그 목적으로 한다.

**과제의 해결 수단**

- [0010] 본 발명의 실시 예에 따르면, 회전하는 회전체의 외주면에 결합되며 상기 회전체와 함께 회전하는 내륜, 그리고 상기 내륜으로부터 일정 간격 이격되며 상기 회전체와 상대 회전 가능하도록 고정체에 결합되는 외륜을 포함하는 베어링에서, 상기 외륜과 상기 내륜 사이의 공간을 실링하도록 구비된 엔코더 씨일 어셈블리가 제공될 수 있다.
- [0011] 상기 엔코더 씨일 어셈블리는 상기 내륜의 외주면에 장착되며 반경 방향 외측으로 연장된 제1지지체; 상기 외륜의 내주면에 장착되며, 그 타단이 상기 제1지지체의 타측에서 반경 방향 내측으로 연장된 제2지지체; 상기 제1지지체와 상기 제2지지체 사이에 형성된 공간을 밀봉하도록 된 러버 부재; 그리고 상기 제1지지체에 장착되며 상기 제1지지체와 일체로 회전되는 엔코더; 를 포함하되, 상기 엔코더는 상기 러버 부재보다 반경 외측에 배치되는 것을 특징으로 할 수 있다.
- [0012] 상기 내륜은 그 일측에 만곡한 형상으로 형성된 내륜 레이스웨이; 상기 내륜 레이스웨이의 타단에서 축방향으로 타측으로 연장되는 제1내륜면; 상기 제1내륜면의 타단에서 반경 방향 내측으로 절곡되어 연장된 제2내륜면; 및 상기 제2내륜면의 반경 내측단으로부터 축방향 타측으로 연장되는 제3내륜면; 을 포함하고, 상기 제1지지체는 상기 제1, 2내륜면에 장착되어 반경 외측으로 연장되고, 상기 제2지지체는 상기 외륜의 내주면에 장착되어 상기 제3내륜면에 인접하도록 연장되는 것을 특징으로 할 수 있다.
- [0013] 상기 엔코더의 반경 외측단은 적어도 상기 제1지지체의 일부를 감싸며 결합되는 것을 특징으로 할 수 있다.
- [0014] 상기 제1지지체는 상기 제1내륜면에 압입되며, 축방향으로 연장된 제1연장부; 상기 제1연장부의 일단으로부터 180도 절곡되어 축방향 타측으로 연장되는 제2연장부; 상기 제1연장부의 타단으로부터 반경 내측으로 절곡되어 상기 제2내륜면에 결합되는 제1수직부; 그리고 상기 제2연장부의 일단으로부터 반경 방향 외측으로 연장되는 제2수직부; 를 포함하고, 상기 제2수직부는 상기 제2지지체에 인접하도록 연장되는 것을 특징으로 할 수 있다.
- [0015] 상기 엔코더의 반경 외측면은 상기 제2지지체의 일면으로부터 제1이격 거리만큼 이격되어 있고, 상기 제2지지체의 반경 내측단은 상기 제3내륜면으로부터 제2이격 거리만큼 이격되어 있으며, 상기 제1이격 거리와 상기 제2이격 거리는 거의 같도록 설정될 수 있다.
- [0016] 상기 제1, 2이격 거리는 0.5mm로 설정되는 것을 특징으로 할 수 있다.
- [0017] 상기 러버 부재는 상기 제1수직부의 일부를 감싸도록 되어 있으며, 상기 러버 부재에는 상기 제2지지체의 일면에 접촉하는 적어도 하나 이상의 실링 립들이 형성되어 있는 것을 특징으로 할 수 있다.
- [0018] 상기 러버 부재는 상기 제1연장부와 상기 제2연장부의 각각의 타단 사이에 형성된 틈새에 부착되는 것을 특징으로 할 수 있다.

- [0019] 상기 실링 립들은 적어도 축방향 타측 및 반경 방향 내측으로 경사를 가지는 것을 특징으로 할 수 있다.
- [0020] 상기 제2지지체는 상기 외륜의 내주면에 결합되는 원통부; 상기 원통부의 타단으로부터 반경 내측으로 연장되는 제1차단부; 상기 제1차단부의 반경 내측단으로부터 반경 방향 내측 및 축방향 타측으로 경사진 경사부; 그리고 상기 경사부로부터 반경 내측으로 연장되는 제2차단부; 를 포함하는 것을 특징으로 할 수 있다.
- [0021] 상기 적어도 하나 이상의 실링 립들은 상기 제2차단부의 일면에 접촉하는 것을 특징으로 할 수 있다.
- [0022] 상기 제2차단부의 타면은 상기 내륜의 타면보다 축방향 일측에 배치되는 것을 특징으로 할 수 있다.
- [0023] 본 발명의 실시 예에 따르면, 상기한 특징들을 가진 엔코더 씨일 어셈블리를 포함할 수 있고, 상기 회전체는 차륜에 연결된 허브가 될 수 있고, 상기 내륜과 상기 외륜 사이에 전동체가 개재된 차량용 휠 베어링이 제공될 수 있다.

**발명의 효과**

- [0024] 상술한 바와 같이 본 발명의 실시 예에 의하면, 외륜과 내륜 사이의 간극을 밀봉함과 동시에 그 내측으로 엔코더를 장착함으로써, 별도의 엔코더 보호 캡이 없이도 효과적으로 외부 이물질로부터 엔코더의 손상 또는 오염을 방지할 수 있다.
- [0025] 또한, 외륜과 내륜, 그리고 엔코더 씨일 어셈블리에 의해 복잡한 래버린스(labyrinth) 구조가 형성됨으로써, 엔코더 씨일 어셈블리의 밀봉성이 강화되고 이물질의 침입이 현저히 저감됨으로써, 요구되는 씨일 립의 개수를 줄일 수 있으며, 씨일 립들의 각각의 선단부들이 접촉하는 접촉면적을 작게 하여 드래그 토크를 개선할 수 있다.
- [0026] 나아가, 본 발명의 실시 예에 의하면, 엔코더가 엔코더 씨일 어셈블리 내측에 장착되더라도 휠 베어링에 요구되는 리딩 직경(Reading Diameter)을 확보할 수 있다.

**도면의 간단한 설명**

- [0027] 도 1은 본 발명의 실시 예에 따른 엔코더 씨일 어셈블리를 구비한 휠 베어링의 단면도이다.
- 도 2는 도 1의 "A" 부분의 확대도이다.

**발명을 실시하기 위한 구체적인 내용**

- [0028] 이하, 본 발명의 바람직한 실시 예를 첨부한 도면에 의거하여 상세하게 설명하면 다음과 같다.
- [0029] 명세서 전체에서, 어떤 부분이 어떤 구성요소를 "포함"한다고 할 때, 이는 특별히 반대되는 기재가 없는 한 다른 구성요소를 제외하는 것이 아니라 다른 구성요소를 더 포함할 수 있는 것을 의미한다.
- [0030] 설명의 편의를 위하여, 축방향으로 휠에 가까운 쪽(도면에서 좌측)은 '일측', '일단', '일단부' 및 이와 유사한 명칭으로 지칭하며, 축방향으로 휠에서 먼쪽(도면에서 우측)은 '타측', '타단', '타단부' 및 이와 유사한 명칭으로 지칭하기로 한다.
- [0031] 명세서 전체에 걸쳐서 동일한 참조번호로 표시된 부분들은 동일 또는 유사한 구성요소들을 의미한다.
- [0032] 도 1은 본 발명의 실시 예에 따른 엔코더 씨일 어셈블리가 장착된 휠 베어링의 단면도이고, 도 2는 도 1의 "A" 부분의 확대도이다.
- [0033] 도 1에서 도시된 휠 베어링은, 설명의 편의를 위하여, 다양한 종류의 휠 베어링 들 중 하나를 예시한 것으로 본 발명의 기술적 사상은 본 명세서에 예시된 휠 베어링에 한정되어 적용되지 않고 다양한 종류의 베어링 조립체에 적용될 수 있다.
- [0034] 도 1에 도시된 바와 같이, 본 발명의 실시 예에 따른 휠 베어링(1)은 허브(10)와, 허브(10)의 외주면에 압입되는 내륜(11)과, 허브(10)와 내륜(11)의 반경 방향 외측에서 일정 간격 이격되어 구비되는 외륜(12)과, 허브(10)와 외륜(12)의 사이에 구비되는 제1전동체(13)와, 외륜(12)과 내륜(11)의 사이에 구비되는 제2전동체(14)와, 외륜(12)의 양 측에서 허브(10)와 외륜(12) 사이로 유입되는 이물질을 차단하도록 장착되는 씨일부(19), 그리고 엔코더 씨일 어셈블리(100)를 포함한다.
- [0035] 허브(10)는 그 일측에서 반경 외측으로 연장된 원판 형상의 플랜지(15)와, 플랜지(15)로부터 타측으로 연장되는 중간부(25)와, 허브(10)의 타측에 형성되며 반경 내측으로 단차진 내륜 장착부(35)를 포함한다.

- [0036] 플랜지(15)에는 볼트 구멍(17)이 형성되어 있으며, 허브 볼트(59)가 볼트 구멍(17)에 고정적으로 장착된다. 이러한 허브 볼트(59)에는 브레이크 디스크 또는 휠이 장착될 수 있다.
- [0037] 허브(10)의 일면에는 축방향으로 파일릿(18)이 돌출되어 있다. 파일릿(18)은 플랜지(15)에 휠을 장착할 때 휠을 가이드하는 역할을 한다.
- [0038] 플랜지(15)와 중간부(25) 사이에는 그 외주면을 따라 만곡한 곡면의 허브 레이스웨이(31)가 형성되고, 허브 레이스웨이(31)의 타단으로부터 중간부(25)의 외주면이 대체적으로 편평하게 이어진다. 본 발명의 실시 예에서는 허브 레이스웨이(31)가 휠 허브(10)의 외주면에 직접 형성되어 있는 것을 예시하였으나, 이에 한정되지는 아니한다. 즉, 허브 레이스웨이(31)를 사용하는 대신에 별도의 내륜에 내륜 레이스웨이를 형성할 수 있다. 즉, 두 개의 내륜을 허브(10)에 장착하고 각각의 내륜의 외주면에 내륜 레이스웨이를 형성할 수 있다.
- [0039] 내륜 장착부(35)의 타측에는 절곡부(50)가 오비탈 포밍에 의하여 반경 방향 외측으로 연장되도록 형성되고, 절곡부(50)는 허브(10)에 장착된 내륜(11)을 축방향으로 고정시켜주는 한편 전동체들(13, 14)에 예압(축력)을 부여하는 역할을 수행한다.
- [0040] 내륜(11)은 대체적으로 원통 형상으로 되어 있으며, 허브(10)의 내륜 장착부(35)의 외주면에 강제 압입되고, 강제 압입된 내륜(11)은 절곡부(50)에 의하여 견고하게 고정된다. 그러나, 내륜(11)의 허브(10)에 대한 고정 방법은 이에 한정되지 않는다. 예를 들어, 내륜(11)을 허브(10)의 단차진 부분에 강제 압입 후, 상기 내륜(11)의 타 단면에 접촉하는 너트를 별도로 구비하여 허브(10)의 일측부에 의하여 지지되는 볼트를 상기 너트와 결합함으로써 내륜(11)을 허브(10)에 장착할 수 있다.
- [0041] 내륜(11)의 외주면 일측에는 만곡한 형상의 내륜 레이스웨이(32)가 형성되고, 그 타측에는 반경 내측으로 단차를 가지도록 형성된다. 즉, 내륜 레이스웨이(32)의 타단으로부터 제1내륜면(11a)이 편평하게 축방향으로 연장되며, 제1내륜면(11a)의 타단에는 반경 방향 내측으로 절곡되어 연장되는 제2내륜면(11b)이 형성되어 있으며, 제2내륜면(11b)의 반경 내측단에는 축방향 타측으로 연장되는 제3내륜면(11c)이 연장되어 있다.
- [0042] 외륜(12)은 허브(10)의 외주면을 둘러싸도록 중공의 원통형상으로 형성된다. 즉, 외륜(12)의 반경 내측에는 허브 중심축(X1)을 따라 허브(10) 및 내륜(11)이 삽입되는 중공이 형성된다. 외륜(12)의 외주면에는 반경 외측으로 연장된 외륜 플랜지(39)가 형성되어 있으며, 외륜 플랜지(39)는 휠 베어링(1)을 차체(특히, 너클)에 장착하기 위한 외륜 볼트구멍(37)이 형성되어 있다.
- [0043] 또한, 외륜(12)의 양 단부 내주면에는 제1,2 외륜 레이스웨이(41, 42)가 형성되어 있다. 외륜(12)의 일단부 내주면에 형성된 제1외륜 레이스웨이(41)는 허브 레이스웨이(31)와 서로 마주보도록 형성된다. 또한, 외륜(12)의 타단부 내주면에 형성된 제2외륜 레이스웨이(42)는 내륜 레이스웨이(32)와 서로 마주보도록 형성된다.
- [0044] 제1전동체(13)는 허브 레이스웨이(31)와 제1외륜 레이스웨이(41) 사이에 설치되고, 제2전동체(14)는 상기 내륜 레이스웨이(32)와 제2외륜 레이스웨이(42) 사이에 설치된다. 제1전동체(13)와 제2전동체(14)로 볼 또는 물러가 사용될 수 있다.
- [0045] 제1, 2전동체(13)를 포함하는 각각의 볼 베어링은 리테이너 또는 케이지(18)에 의해 이웃하는 다른 볼 베어링과 원주 방향으로 일정한 간격을 유지할 수 있다.
- [0046] 외륜(12)의 일측단에 결합되는 씨일부(19)와, 외륜(12)의 타측단에 결합되는 엔코더 씨일 어셈블리(100)는 외륜(12)과 허브(10) 사이의 반경 방향 공간을 폐쇄하여, 그 내측으로 침입하는 이물질(먼지 또는 수분 등)을 차단한다.
- [0047] 엔코더 씨일 어셈블리(100)는 내륜(11)과 외륜(12) 사이에 형성된 이격 공간을 차단하도록 내륜(11)에 장착되는 제1지지체(120)와, 제1지지체(120)로부터 축방향 타측으로 일정 간격 이격되어 외륜(12)의 내주면에 장착되는 제2지지체(220)를 포함한다. 제1지지체(120)는 내륜(11)의 외주면으로부터 반경 방향 외측으로 연장되어 제2지지체(220)의 내주면에 거의 근접하도록 구비되고, 제2지지체(220)는 외륜(12)의 내주면에 장착되며, 제1지지체(120)의 축방향 타측에서 반경 방향 내측으로 절곡되어 내륜(11)의 외주면에 거의 근접하도록 구비된다. 이에 따라, 엔코더 씨일 어셈블리(100)에 의하여 외부와 연통되는 입구는 협소하게 되고, 제1, 2지지체(120, 220)는 래버린스 구조를 형성하도록 하여 이물질의 침입을 차단한다.
- [0048] 이하에서는 엔코더 씨일 어셈블리(100)에 대하여 도 2를 참조로, 더욱 자세히 상술하기로 한다.
- [0049] 제1지지체(120)는 내륜(11)의 편평한 제1내륜면(11a)에 장착되어 축방향으로 연장된 제1연장부(121)와, 제1연장



부(121)의 일단으로부터 180도 절곡되어 축방향으로 연장되는 제2연장부(123)와, 제1연장부(121)의 타단으로부터 반경 방향 내측으로 연장되며 내륜(11)의 제2내륜면(11b)에 장착되는 제1수직부(125)와, 제2연장부(123)의 타단으로부터 반경 방향 외측으로 연장되며 제2지지체(220)의 내주면에 거의 근접하도록 구비되는 제2수직부(127)를 포함한다.

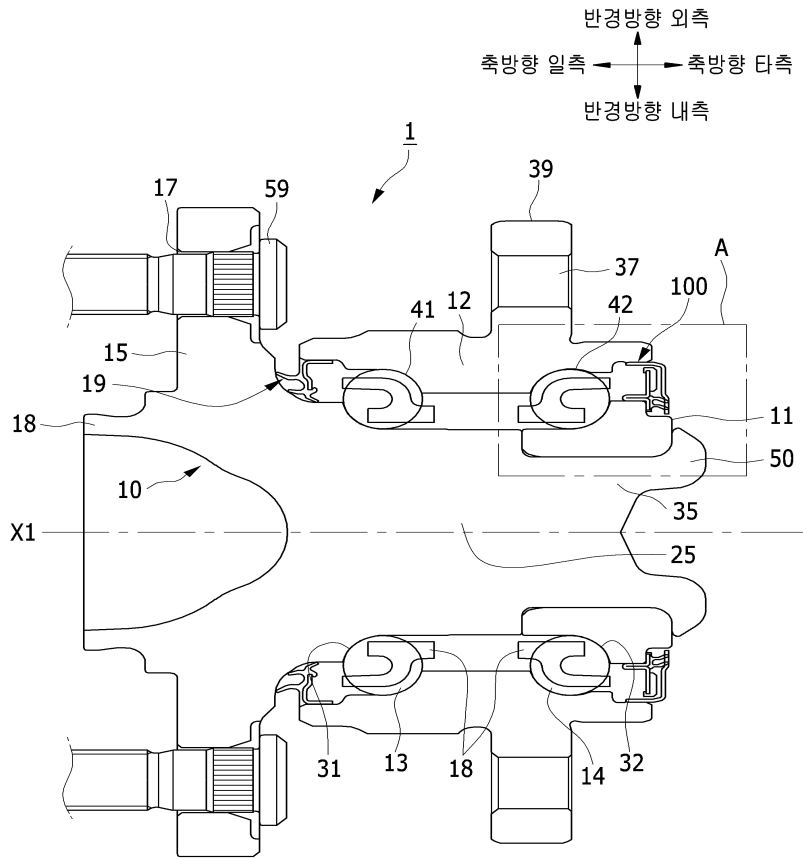
- [0050] 즉, 제1, 2연장부(121, 123)는 각각 축방향으로 연장되어 있고, 상호 접촉하여 층을 이루도록 형성되며, 제1, 2수직부(125, 127)는 제1, 2연장부(121, 123)의 타단에서 반경 방향 내측, 외측으로 각각 절곡되어 연장된다. 이때, 제1, 2연장부(121, 123)의 각각의 타단이 절곡되는 부분 사이에는 틈새(G)가 형성될 수 있다.
- [0051] 제1수직부(125)에는 러버 부재(150)가 제1수직부(125)의 일부를 감싸도록 부착된다. 즉, 러버 부재(150)는 제1수직부(125)의 반경 내측단과 타면을 감싸는 한편, 제1수직부(125)의 반경 외측에 형성된 틈새(G)까지 덮도록 되어 있다. 이에 따라, 러버 부재(150)는 견고하게 제1수직부(125)에 부착된다. 또한, 러버 부재(150)는 적어도 제2연장부(123)의 외주면보다 반경 방향 내측에 위치하게 되므로, 제2수직부(127)에는 엔코더(90)를 설치할 수 있다.
- [0052] 러버 부재(150)에는 제1수직부(125)로부터 연장되어 제2지지체(220)의 일면에 밀착되는 제1, 2실링 립(151, 153)들을 포함한다. 제1, 2실링 립(151, 153)들은 반경 방향으로 서로 이격되도록 형성되며, 각각 제1수직부(125)의 타면으로부터 축방향 타측 및 반경방향 내측으로 경사지게 형성된다. 이에 따라, 제1, 2실링 립(151, 153)들은 반경 방향 내측으로부터 유입되는 이물질들을 효과적으로 차단할 수 있다.
- [0053] 종래에는 반경 방향 및 축방향으로 다수 개의 실링 립들을 부착하여 외부 이물질을 차단하였으나, 본 발명의 실시 예에 따르면, 제1, 2실링 립(151, 153)으로 반경 방향의 경로만 차단하더라도 그 실링 성능을 담보할 수 있으므로, 실링 립들의 다른 부재에 대한 접촉면적이 축소될 수 있다. 따라서, 실링 립들에 의한 드래그 토크 손실을 개선할 수 있다.
- [0054] 제2수직부(127)에는 엔코더(90)가 일체로 회전되도록 장착된다. 엔코더(90)는 차륜의 회전속도를 검출하며, 차량의 ABS(Anti-Brake System) 등에 이용될 수 있다.
- [0055] 전술한 바와 같이, 러버 부재(150)의 제1, 2실링 립(151, 153)들은 대체로 반경 방향을 기준으로 제1내륜면(11a)과 제3내륜면(11c) 사이에 배치된다. 따라서, 제2연장부(123)의 타단으로부터 반경 외측으로 연장되는 제2수직부(127)에는 오롯이 엔코더(90)만을 장착할 수 있는 공간이 생기게 된다. 제2수직부(127)는 내륜(11)과 외륜(12) 사이에 형성된 이격 공간의 크기에 대체적으로 대응되므로, 엔코더(90)가 엔코더 씨일 어셈블리(100) 내측에 장착되더라도, 그 리딩 직경(Reading Diameter)은 적어도 내륜(11)과 외륜(12) 사이의 이격 공간의 크기만큼 확보될 수 있다. 여기에서, 리딩 직경은 엔코더(90)의 외주면과 내주면 사이의 폭을 의미한다. 따라서, 본 발명의 실시 예에 의하여 엔코더(90)를 엔코더 씨일 어셈블리(100) 내측에 장착하더라도, 그 성능은 외측에 장착된 것에 비해 저하되지 않는다.
- [0056] 엔코더(90)는 디스크 형상으로 N극과 S극의 자성을 가진 부분이 원주방향으로 번갈아 배치되는 베이스부(91), 베이스부(91)의 반경 외측단으로부터 축방향 일측으로 연장되는 제1엔코더 연장부(93), 그리고 제1엔코더 연장부(93)의 일단으로부터 반경 내측으로 연장되는 제2엔코더 연장부(95)를 포함한다. 이처럼, 엔코더(90)는 제1지지체(120)의 타면에 배치되며, 그 반경 외측단에서 제1엔코더 연장부(93), 그리고 제2엔코더 연장부(95)를 통하여 제2수직부(127)의 반경 외측 단부를 감싸는 형상으로 형성될 수 있다.
- [0057] 제2지지체(220)는 원통부(230), 그리고 차단부(240)를 포함한다.
- [0058] 원통부(230)는 외륜(12)의 내주면에 결합되며, 적어도 제2수직부(127)의 축방향 일측으로부터 외륜(12)의 타단부까지 축방향으로 연장되어 있다.
- [0059] 차단부(240)는 원통부(230)의 타단으로부터 반경 내측으로 연장되는 제1차단부(241), 제1차단부(241)의 반경 내측단으로부터 반경방향 내측 및 축방향 타측으로 경사진 경사부(243), 그리고 경사부(243)로부터 반경 내측으로 다시 연장되며 내륜(11)의 제3내륜면(11c)에 근접하도록 형성된 제2차단부(245)를 포함한다.
- [0060] 제2차단부(245)의 타면은 대체적으로 내륜(11)의 타면과 거의 근접하게 형성된다. 따라서, 축방향 타측으로부터 들어오는 외부 이물질은 제1차단부(241)에 부딪치게 되며, 경사부(243)와 제2차단부(245)를 따라 지면으로 안내되어 제거된다. 만일, 제2차단부(245)가 내륜(11)의 타면보다 타측에 배치된다면, 내륜(11)과 말단부(50) 사이에 축적된 외부 이물질의 일부가 휠 베어링(1)이 회전함에 따라 다시 내륜(11)과 제2차단부(245) 사이로 들어오게 된다. 따라서, 적절하게는 상기 제2차단부(245)의 타면은 상기 내륜(11)의 타면보다 축방향 일측에

배치된다.

- [0061] 또한, 제2차단부(245)는 경사부(243)에 의하여 제1차단부(241)보다 축방향 타측에 배치되고, 제1, 2실링 립(151, 153)들은 제2차단부(245)의 일면에 밀착하게 된다. 이처럼, 엔코더(90)의 타면과 제1차단부(241)의 일면 사이의 공간보다 제1수직부(125)의 타면과 제2차단부(245)의 일면 사이의 공간을 비교적 넓게 형성함으로써, 제1, 2실링 립(151, 153)들은 일정한 길이를 가지게 되어 실링 성능이 향상될 수 있다. 가사, 외부 이물질이 제1, 2실링 립(151, 153)을 통과하더라도 엔코더(90)의 타면과 제1차단부(241)의 사이에 형성된 좁은 통로에 의하여, 휠 베어링(1)의 내부로의 침입이 억제된다.
- [0062] 한편, 제2수직부(127)에 장착된 엔코더(90)의 반경 외측면은 제2지지체(220)의 원통부(230)의 내주면으로부터 제1이격 거리(D1)만큼 이격되어 있고, 제2지지체(220)의 제2차단부(245)의 반경 내측단과 내륜(11)의 제3내륜면(11c)은 제2이격 거리(D2)만큼 떨어져 있다. 이 때, 제1, 2이격 거리(D1, D2)는 서로 거의 같도록 설정된다.
- [0063] 예를 들어, 제1이격 거리(D1)를 제2이격 거리(D2) 보다 크게 설정하게 된다면, 외부의 충격 등에 의하여 휠 베어링(1)에 하중이 가해질 경우 반경 방향으로 미세한 진동이나 변형이 발생할 수 있는데, 이 때 제2이격 거리(D2)가 줄어들게 되어 제2지지체(220)가 제3내륜면(11c)에 접촉하게 되더라도 제1이격 거리(D1)를 가진 엔코더(90)의 반경 외측면과 원통부(230)의 내주면 사이에는 여전히 공간이 발생된다.
- [0064] 따라서, 외부 이물질의 침입을 최대한 억제할 수 있도록 제1이격 거리(D1)와 제2이격 거리(D2)를 최소화하면서도, 위와 같이 휠 베어링(1)의 반경 방향으로 움직이더라도 접촉하는 부분이 없이 각각의 이격 거리(D1, D2) 내에서 이동 될 수 있게 하기 위하여, 제1, 2이격 거리(D1, D2)는 서로 거의 동일하게 설정하는 것이다. 이 때, 외부로부터 이물질의 침입을 최소화하면서도 휠 베어링(1)의 반경 방향 움직임을 수용할 수 있도록, 제1, 2이격 거리(D1, D2)는 약 0.5 mm가 적절하다.
- [0065] 앞서 상술한 바와 같이, 제1지지체(120)와 제2지지체(220)에 의하여 미로가 형성되고, 그 미로의 입구와 가까이 에 러버 부재(150)를 형성하여 미로 구조를 더욱 복잡하게 하여 이물질의 침입을 효과적으로 억제하게 된다. 이 때, 엔코더(90)는 미로의 출구와 가까이에 위치하게 하여, 이물질에 의한 손상을 근본적으로 개선할 수 있다.
- [0066] 또한 이물질이 제2지지체(220)와 제3내륜면(11c) 사이에 형성된 미세한 간극으로 침입하더라도, 반경 방향 내측 및 축방향 타측으로 경사를 가진 제1, 2실링 립(151, 153)들에 의하여 반경 방향의 경로가 봉쇄되어, 더 이상의 진입은 어렵게 된다. 특히, 위 간극으로 침입한 이물질들은 제3내륜면(11c)에서 더 이상 반경 방향으로 진입하지 못하고 제3내륜면(11c)에 쌓이게 되며, 이렇게 쌓여진 이물질들은 내륜(11)의 외주면을 따라 흘러 내리며 지면으로 제거되게 된다.
- [0067] 나아가, 본 발명의 실시 예에 의하면, 외륜(12)과 내륜(11) 사이의 간극을 밀봉함과 동시에 그 내측으로 엔코더(90)를 장착하는 구조로 이루어져 있기 때문에, 별도의 엔코더 보호 캡이 없더라도 효과적으로 외부 이물질로부터 엔코더의 손상 방지할 수 있다. 따라서, 엔코더 캡의 제작 비용을 절감할 수 있다.
- [0068] 더 나아가, 본 발명의 실시 예에 따른 엔코더 씨일 어셈블리(100)는 엔코더(90)와 러버 부재(150)가 일체로 구비되는 제1지지체(120)를 장착한 이후에, 제2지지체(220)를 제1지지체(120)의 축방향 타측에서 장착하는 방법으로 이루어지므로, 그 조립이 간단한 효과가 있다.

도면

도면1



도면2

