

(12) DEMANDE INTERNATIONALE PUBLIÉE EN VERTU DU TRAITÉ DE COOPÉRATION
EN MATIÈRE DE BREVETS (PCT)

(19) Organisation Mondiale de la Propriété
Intellectuelle
Bureau international



(43) Date de la publication internationale
5 octobre 2006 (05.10.2006)

PCT

(10) Numéro de publication internationale
WO 2006/102938 A1

(51) Classification internationale des brevets :
A44C 17/02 (2006.01) **G04B 47/00** (2006.01)
G04B 19/06 (2006.01)

rue Mon Idée, F-74100 Ambilly (FR). NAVAS, Michel
[FR/FR]; 625, route de Vovray, F-74160 Collonges (FR).
VILA, Francisco [ES/ES]; Blasco Ibanez 9, E-46650
Canals (ES).

(21) Numéro de la demande internationale :
PCT/EP2005/013989

(74) Mandataire : DIETLIN, Henri; Dietlin & Cie S.A., CP
5714, Bd. de Saint-Georges 72, CH-1211 Genève 11 (CH).

(22) Date de dépôt international :
23 décembre 2005 (23.12.2005)

(81) États désignés (sauf indication contraire, pour tout titre de
protection nationale disponible) : AE, AG, AL, AM, AT,
AU, AZ, BA, BB, BG, BR, BW, BY, BZ, CA, CH, CN, CO,
CR, CU, CZ, DE, DK, DM, DZ, EC, EE, EG, ES, FI, GB,
GD, GE, GH, GM, HR, HU, ID, IL, IN, IS, JP, KE, KG,
KM, KN, KP, KR, KZ, LC, LK, LR, LS, LT, LU, LV, LY,
MA, MD, MG, MK, MN, MW, MX, MZ, NA, NG, NI, NO,
NZ, OM, PG, PH, PL, PT, RO, RU, SC, SD, SE, SG, SK,
SL, SM, SY, TJ, TM, TN, TR, TT, TZ, UA, UG, US, UZ,
VC, VN, YU, ZA, ZM, ZW.

(25) Langue de dépôt : français

(26) Langue de publication : français

(30) Données relatives à la priorité :
00562/05 30 mars 2005 (30.03.2005) CH

(71) Déposant (pour tous les États désignés sauf US) : MAR-
BLIA LTD [IE/IE]; 22 Richmond Hill, Dublin 6 (IE).

(72) Inventeurs; et

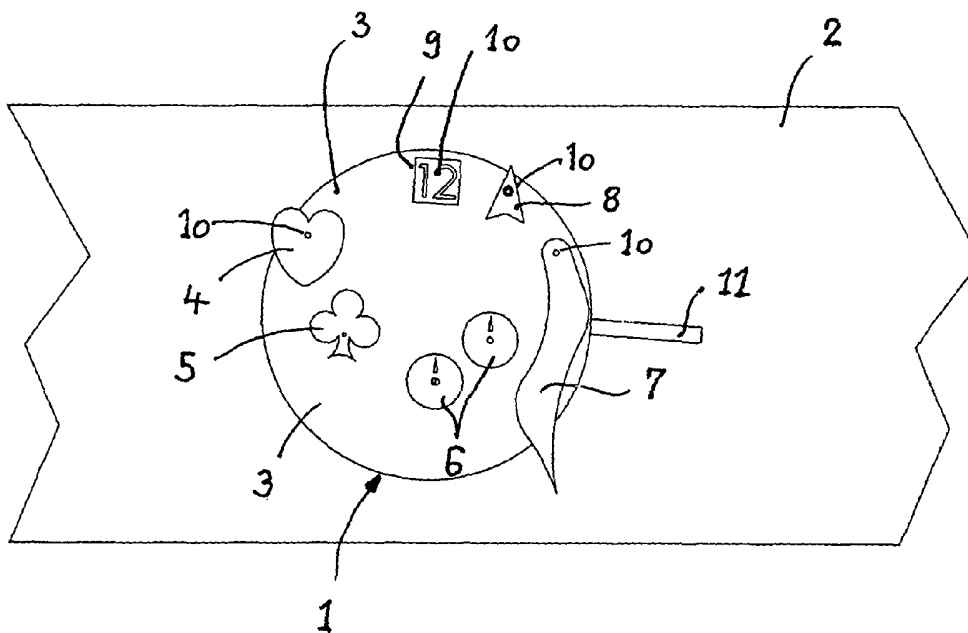
(75) Inventeurs/Déposants (pour US seulement) : BUTTET,
Mathias [CH/FR]; 65, avenue des Alpes, F-01220 Di-
vonne Les Bains (FR). BARBASINI, Enrico [IT/FR]; 22,

(84) États désignés (sauf indication contraire, pour tout titre
de protection régionale disponible) : ARIPO (BW, GH,
GM, KE, LS, MW, MZ, NA, SD, SL, SZ, TZ, UG, ZM,

[Suite sur la page suivante]

(54) Title: DECORATIVE OBJECT THAT IS INTENDED TO BE WORN OR HANDLED BY A USER

(54) Titre : OBJET DECORATIF DESTINE A ETRE PORTE OU MANIPULE PAR UN UTILISATEUR



(57) Abstract: The invention relates to an object which is intended to be worn or handled by a user and which can take the form of a timepiece. The inventive device comprises mobile elements (4 to 9) which are mounted to a dial such that they can be subject to gravity and, in this way, occupy essentially the same position, as a result of an imbalance, regardless of the position of the object being supported. The aforementioned mobile elements are mounted to a shaft that is solidly connected to the dial.

[Suite sur la page suivante]

WO 2006/102938 A1



ZW), eurasien (AM, AZ, BY, KG, KZ, MD, RU, TJ, TM), européen (AT, BE, BG, CH, CY, CZ, DE, DK, EE, ES, FI, FR, GB, GR, HU, IE, IS, IT, LT, LU, LV, MC, NL, PL, PT, RO, SE, SI, SK, TR), OAPI (BF, BJ, CF, CG, CI, CM, GA, GN, GQ, GW, ML, MR, NE, SN, TD, TG).

Déclaration en vertu de la règle 4.17 :

— relative à la qualité d'inventeur (règle 4.17.iv))

Publiée :

— avec rapport de recherche internationale

En ce qui concerne les codes à deux lettres et autres abréviations, se référer aux "Notes explicatives relatives aux codes et abréviations" figurant au début de chaque numéro ordinaire de la Gazette du PCT.

(57) Abrégé : L'objet qui peut se présenter sous la forme d'une pièce d'horlogerie présente des éléments mobiles (4 à 9) monté sur un cadran, de manière à pouvoir être soumis à la pesanteur et se présenter ainsi sensiblement dans une même position grâce à un balourd, quelle que soit celle de l'objet qui les supporte, les éléments mobiles étant monté sur un axe solidaire du cadran.

5

10

OBJET DÉCORATIF DESTINÉ À ÊTRE PORTÉ OU MANIPULÉ PAR UN
UTILISATEUR

15

L'invention concerne un objet décoratif destiné à être porté ou manipulé par un utilisateur.

20

L'objet selon l'invention est caractérisé en ce qu'il comprend au moins un élément mobile monté sur l'objet, de manière à pouvoir être soumis à la pesanteur et se présenter ainsi sensiblement dans une même position quelque soit celle de l'objet qui le supporte.

Le ou les éléments qui ornent l'objet peuvent être des éléments décoratifs.

25

Alternativement le ou les éléments qui ornent l'objet présentent des signes, des chiffres, des sigles ou des marques.

Les éléments qui ornent l'objet peuvent être reliés au dit objet par un fil souple.

5 Les éléments qui ornent l'objet peuvent être reliés au dit objet par au moins un axe permettant la rotation de l'élément selon au moins une direction.

Les éléments décoratifs ornant l'objet peuvent présenter une forme quelconque ou se présenter sous la forme de
10 cœurs, de trèfles, de piques, de carreau ou encore sous la forme de flèche, de boules, de cubes, de pyramides, de polyèdres ou de figurines.

Les éléments décoratifs peuvent être réalisés en pierres précieuses ou en figurines de métal précieux ou en verre,
15 cristal, etc. Alternativement les éléments décoratifs peuvent être ornés de pierres précieuses, de cristal, etc. L'objet peut être une pièce d'horlogerie.

Le cadran de la pièce d'horlogerie peut supporter des éléments mobiles décoratifs ou d'indication de l'heure, de
20 la date, du jour, de la nuit, etc.

Les éléments mobiles d'indication de l'heure peuvent se présenter sous forme de plaquettes fixées sur le cadran au moyen d'un axe.

L'objet peut finalement consister en des boucles
25 d'oreilles, en un collier, en des boutons de manchettes, en une broche, en un porte-cigare ou un porte-cigarette, en un étui à cigarettes, en un porte-clefs, etc..

L'objet peut présenter des gorges ou des logements dans lesquels seront placés les éléments décoratifs ou

5 d'indication, de manière à ce que ceux-ci puissent pivoter sur eux-mêmes ou se déplacer.

Le dessin représente à titre d'exemple, plusieurs modes d'exécution de l'objet décoratif selon l'invention.

Dans le dessin :

10 - Les figures 1, 2 et 3 montrent un mécanisme d'horlogerie disposé sur le bras d'un utilisateur dans différentes positions,

- la figure 4 présente un élément décoratif se présentant sous la forme d'un cœur avec son axe de rotation et son
15 balourd,

- la figure 5 est une vue d'un cadran pour pièce d'horlogerie présentant des chiffres d'indication de l'heure montés sur des plaquettes tournant sur un axe,

20 - la figure 6 est une vue semblable à celle de la figure 5, le cadran ayant subi une rotation de 90°

- la figure 7 est une coupe selon la ligne VII-VII de la figure 6,

- la figure 8 est une coupe d'une variante de la coupe de la figure 6, et

25 - la figure 9 est une coupe d'une deuxième variante de la coupe de la figure 6.

Comme représenté dans le dessin, les figures 1, 2 et 3 montrent un objet décoratif se présentant sous la forme d'un mécanisme 1 de pièce d'horlogerie posé sur le bras 2
30 d'un utilisateur figurant différentes positions, selon

5 lesquelles la pièce est portée. Le mécanisme comprend un
cadran 3, sur lequel sont fixés des éléments décoratifs 4,
5, 6, 7 et 8 et un élément d'indication de l'heure 9. Les
éléments 4 à 9 sont fixés sur le cadran au moyen d'un axe
10 de manière à pouvoir tourner librement autour dudit
10 axe. Le mécanisme 1 comprend finalement une tige de
remontoir 11.

Comme représenté dans le dessin, les éléments décoratifs
se présentent sous la forme d'un cœur 4, d'un trèfle 5,
d'une pièce circulaire avec une flèche 6, d'une pièce de
15 forme allongée représentant schématiquement une colombe 7
et d'une flèche 8.

L'élément d'indication de l'heure 9 se présente sous forme
d'une plaquette portant le chiffre « 12 ».

En examinant les figures 2 et 3 on constate que les
20 éléments décoratifs 4 à 8, de même que l'élément 9
tournent autour de leur axe 10, de manière à se présenter
selon la même position commandée par la gravité. Cette
mesure est nécessaire lorsque l'élément 9 représente des
chiffres arabes ou romains. Par contre les éléments
25 décoratifs 4 à 8 peuvent présenter en variante un point de
pivotement qui peut être centré sur l'élément qui prendra
alors n'importe quelle position.

La figure 4 représente l'élément décoratif 4 figurant un
cœur avec un axe de rotation 10 décentré et un balourd 12.

30 La pointe du cœur de la figure 4 sera ainsi toujours

5 tournée vers le bas quelle que soit la position du mécanisme des figures 1 à 3.

Les figures 5 et 6 montrent une variante du mécanisme 1 des figures 1 à 3 avec sa tige de remontoir 11 et son cadran 3, sur lesquels sont fixées rotatives douze
10 plaquettes 9 portant les chiffres arabes de l'indication de l'heure. Les éléments 9 portant les chiffres arabes d'indication de l'heure présentent des axes 10 placés dans le tiers supérieur de chaque élément 9. Ainsi, les éléments 9 seront toujours en position verticale, quelle
15 que soit la position du cadran 3. Le cadran 3 présente en son milieu des alésages ou des axes qui lui permettront de recevoir des éléments décoratifs 4 à 8 semblables à ceux décrits dans les figures 1 à 3.

Si l'on examine les figures 5 et 6 on remarque
20 immédiatement que l'utilisateur pourra toujours lire l'heure indiquée sur les éléments, qui tourneront et resteront en position verticale quelle que soit la position du mécanisme 1 et de son cadran. Ainsi les chiffres des éléments ou index 9 seront lisibles à
25 l'endroit pour la personne qui observe par exemple la montre retournée de 90° ou 180°.

La pièce d'horlogerie représentée dans le dessin fonctionne comme suit :

5 Les éléments 4 à 9 comportent volontairement un balourd 12 leur permettant, grâce à l'attraction terrestre, de toujours être dirigés dans la même direction.

Dans l'exemple de la figure 4, le balourd 12 est réalisé avec une surépaisseur à la pointe du cœur.

10 Le balourd peut être donné par la forme même de l'élément du moment que le point de pivotement 10 ne se situe pas sur le centre de gravité dudit élément. Il peut encore être créé par l'addition d'une ou de plusieurs pièces
15 précieuses, des brillants, des segments de manières différentes ou même des trous dans la matière.

La fixation de ces éléments 4 à 9 sur la surface visible ou sur le cadran peut se faire de diverses façons, par exemple :

20 1. Une tige 1 fendue et clippée sur la surface visible ou le cadran 3. Cette tige 15 est libre en rotation et l'élément rapporté 16 est rendu solidaire à cette tige 15 terminée par une plaquette 16. (fig. 7)

25 2. Une pièce de révolution 17 peut être chassée dans un alésage du cadran 3, et l'élément rapporté 16 vient se clipper et reste libre en rotation. (fig.8)

30 3. L'élément rapporté de forme 16 est rendu solidaire à un axe 18 traversant le cadran 3 et est verrouillé avec son jeu de hauteur 19 par un circlips 20. (fig. 9)

5 Ces éléments rapportés mobiles 16 des figures 7, 8 et 9
- peuvent être des géométries rappelant les figures
décrites en regard des figures 1 à 6,
- peuvent être tous rapportés de façon à être les uns à
côtés des autres à un même niveau de hauteur,
10 - peuvent être rapportés de façon à se chevaucher les uns
les autres,
l'idée de fond restant l'animation aléatoire d'éléments 4
à 9 rapportés sur un cadran.
L'objet qui vient d'être décrit peut être une pièce
15 d'horlogerie indiquant l'heure, ou par exemple des boucles
d'oreilles, un collier, des boutons de manchettes, une
broche, un porte-cigares, ou un étui à cigarettes, un
porte-clefs, un coupe-cigare, etc.
Finalement, les éléments décoratifs ou d'indication 4 à 9
20 peuvent être placés à titre d'ornement sur toutes les
surfaces visibles d'une pièce d'horlogerie et les éléments
ne sont pas obligatoirement fixés sur un axe, mais peuvent
être suspendus à des fils souples ou maintenus dans des
logements ou des gorges où ils peuvent pivoter sur eux-
25 mêmes ou se déplacer.

5

10

REVENDICATIONS

1. Objet décoratif destiné à être porté ou manipulé par
15 un utilisateur, caractérisé en ce qu'il comprend au
moins un élément mobile (4 à 9) monté sur l'objet
(1), de manière à pouvoir être soumis à la pesanteur
et se présenter ainsi sensiblement dans une même
position quelle que soit celle de l'objet qui le
20 supporte.
2. Objet selon la revendication 1, caractérisé en ce que
le ou les éléments (4 à 9) qui ornent l'objet sont
des éléments décoratifs (4 à 8).
3. Objet selon la revendication 1, caractérisé en ce que
25 le ou les éléments (9) qui ornent l'objet présentent
des signes, des chiffres, des sigles ou des marques.
4. Objet selon la revendication 1, caractérisé en ce que
le ou les éléments qui ornent l'objet sont reliés au
dit objet par un fil souple.

- 5 5. Objet selon la revendication 1, caractérisé en ce que
le ou les éléments (4 à 9) qui ornent l'objet sont
reliés au dit objet pour au moins un axe (10)
permettant la rotation de l'élément selon au moins un
direction.
- 10 6. Objet selon la revendication 2, caractérisé en ce que
les éléments décoratifs (4 à 8) ont une forme
quelconque ou se présentent sous la forme de cœurs,
de trèfles, de piques ou de carreaux, ou encore sous
la forme de flèches, de boules, de cubes, de
15 pyramides, de polyèdres, de figurines, etc..
7. Objet selon la revendication 2, caractérisé en ce que
les éléments décoratifs (4 à 8) sont des pierres
précieuses ou des figurines en métal précieux ou en
verre, cristal, etc..
- 20 8. Objet selon la revendication 1, caractérisé en ce que
l'objet est une pièce d'horlogerie (fig. 1 à 9).
9. Objet selon la revendication 8, caractérisé en ce que
le cadran de la pièce d'horlogerie supporte les
éléments mobiles décoratifs (4 à 8) ou d'indication
25 (9) de l'heure, de la date, du jour, de la nuit,
etc..
10. Objet selon la revendication 9, caractérisé en ce que
les éléments mobiles (9) d'indication de l'heure sont
des plaquettes fixées sur le cadran au moyen d'un axe
30 (10).

- 5 11. Objet selon la revendication 1, caractérisé en ce que
 l'objet consiste en des boucles d'oreilles, un
 collier, des boutons de manchettes, une broche, un
 porte-cigare, un porte-cigarette, un étui à
 cigarettes, un porte-clefs, un coupe-cigare, etc..
- 10 12. Objet selon la revendication 1, caractérisé en ce que
 les éléments décoratifs ou d'indication (4 à 9) sont
 maintenus dans des logements ou dans des gorges
 pratiqués dans l'objet, de manière à pouvoir pivoter
 sur eux-mêmes ou se déplacer.
- 15 13. Objet selon la revendication 1, caractérisé en ce que
 le ou les éléments (4 à 9) présentent un balourd (12)
 et un point d'attache ou de pivotement (10).
14. Objet selon la revendication 12, caractérisé en ce
 que le ou les éléments (4 à 9) sont munis d'un axe
20 présentant une fente longitudinale leur permettant
 d'être clipsés dans un alésage de l'objet.

25

30

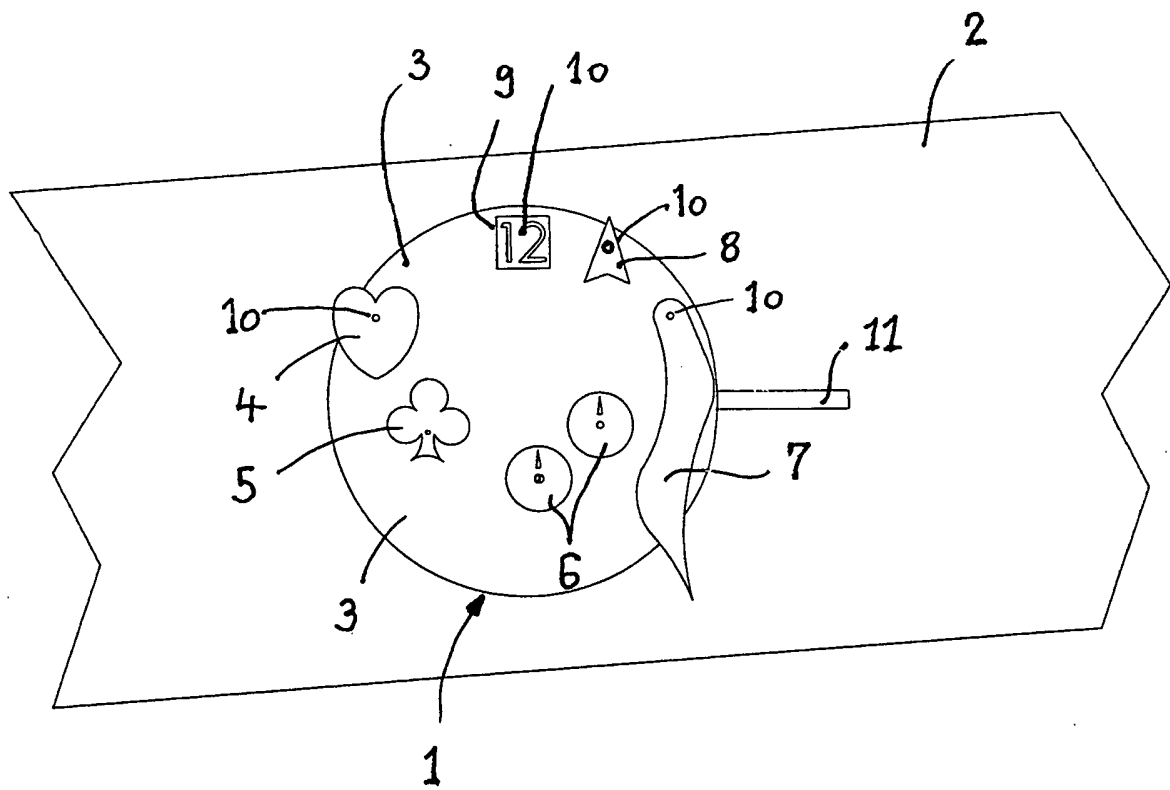


Fig. 1

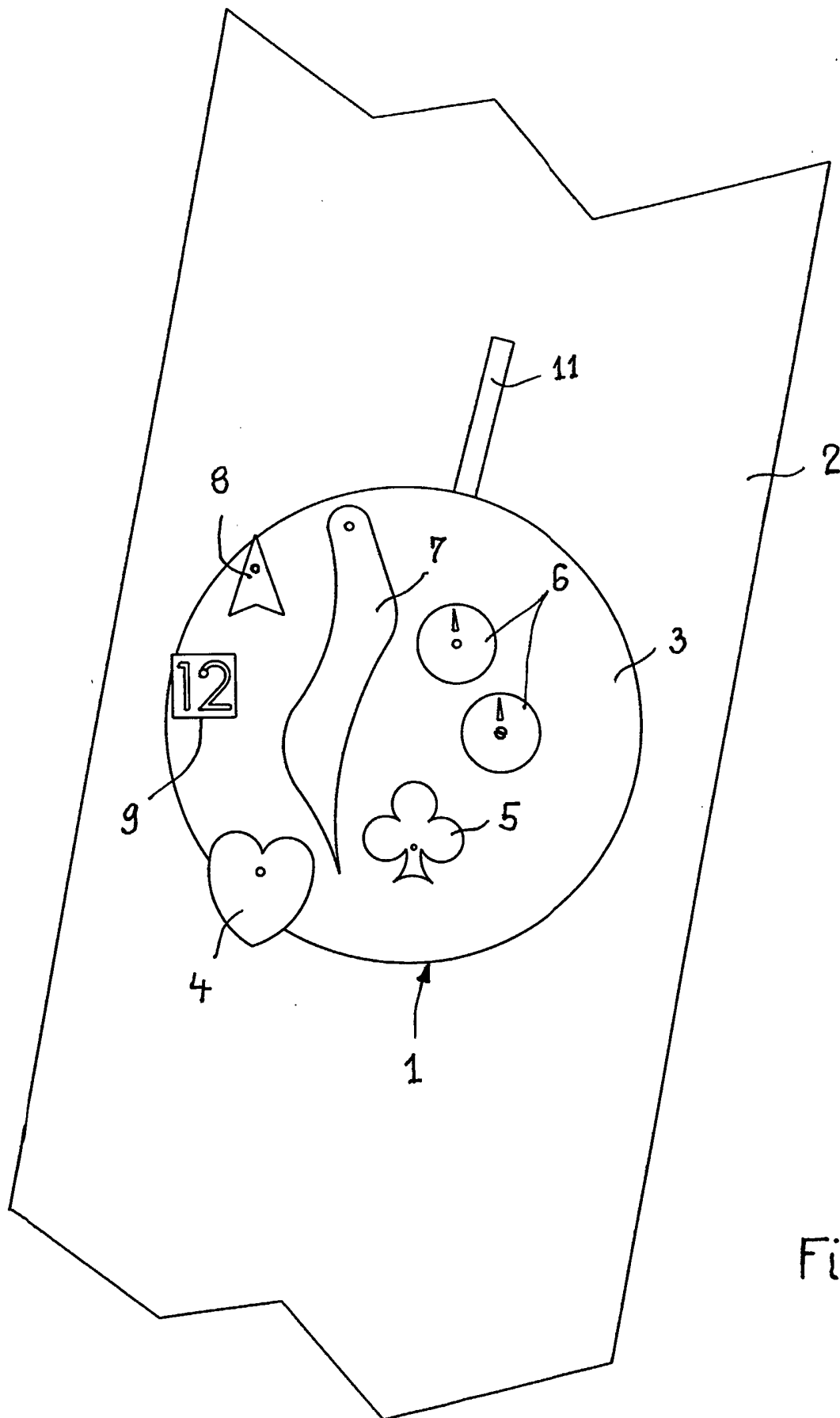


Fig. 2

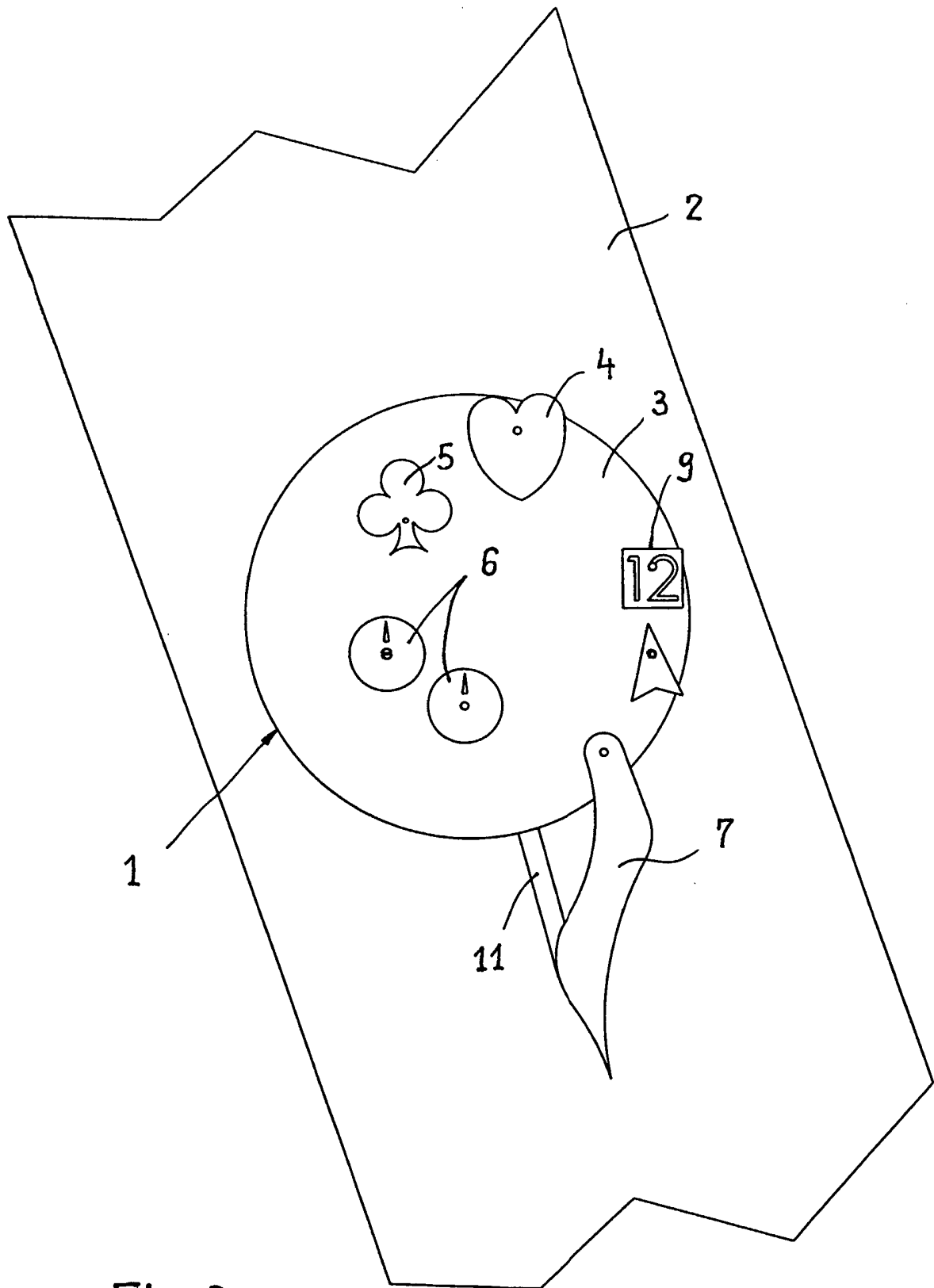


Fig. 3

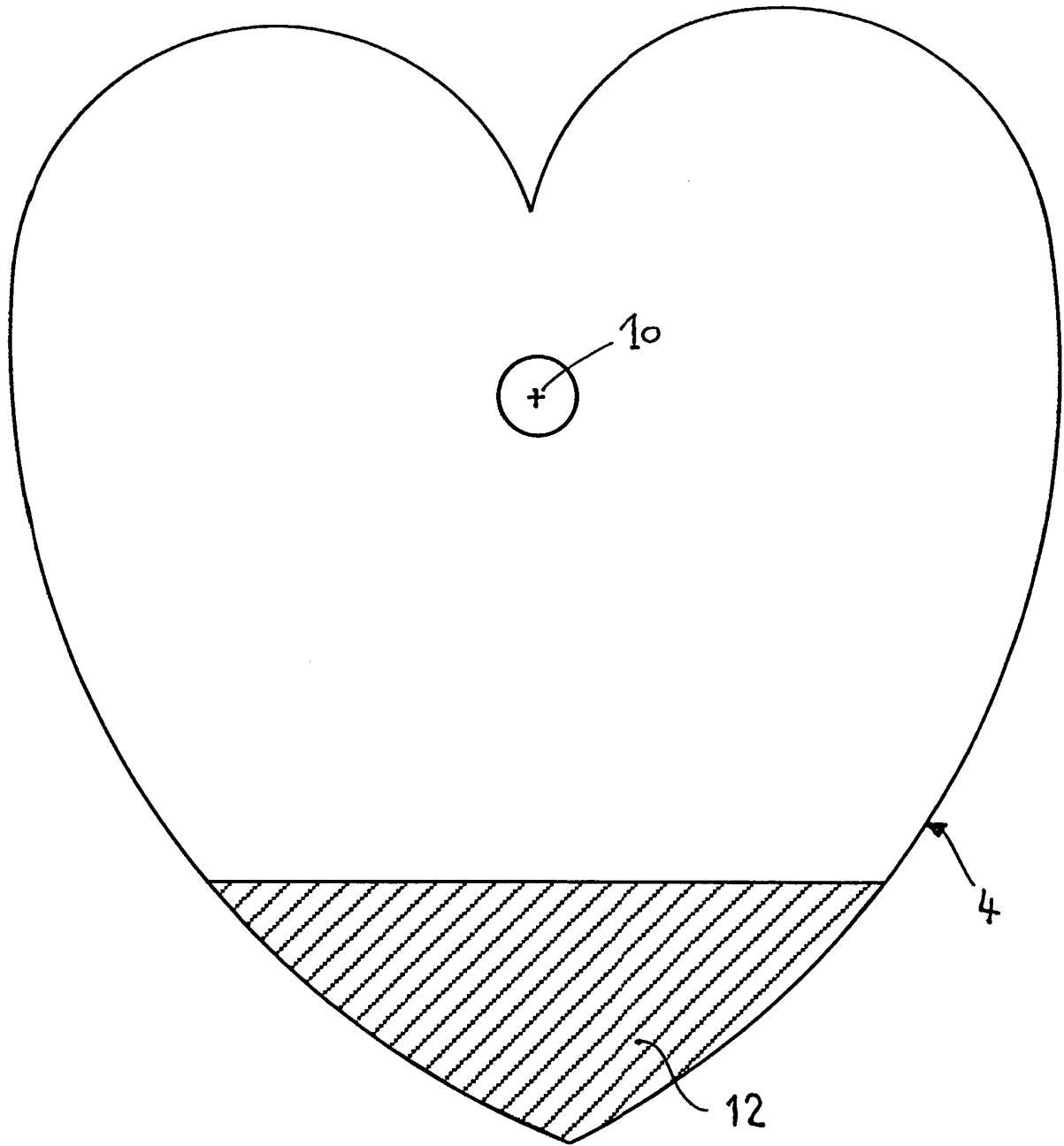


Fig. 4

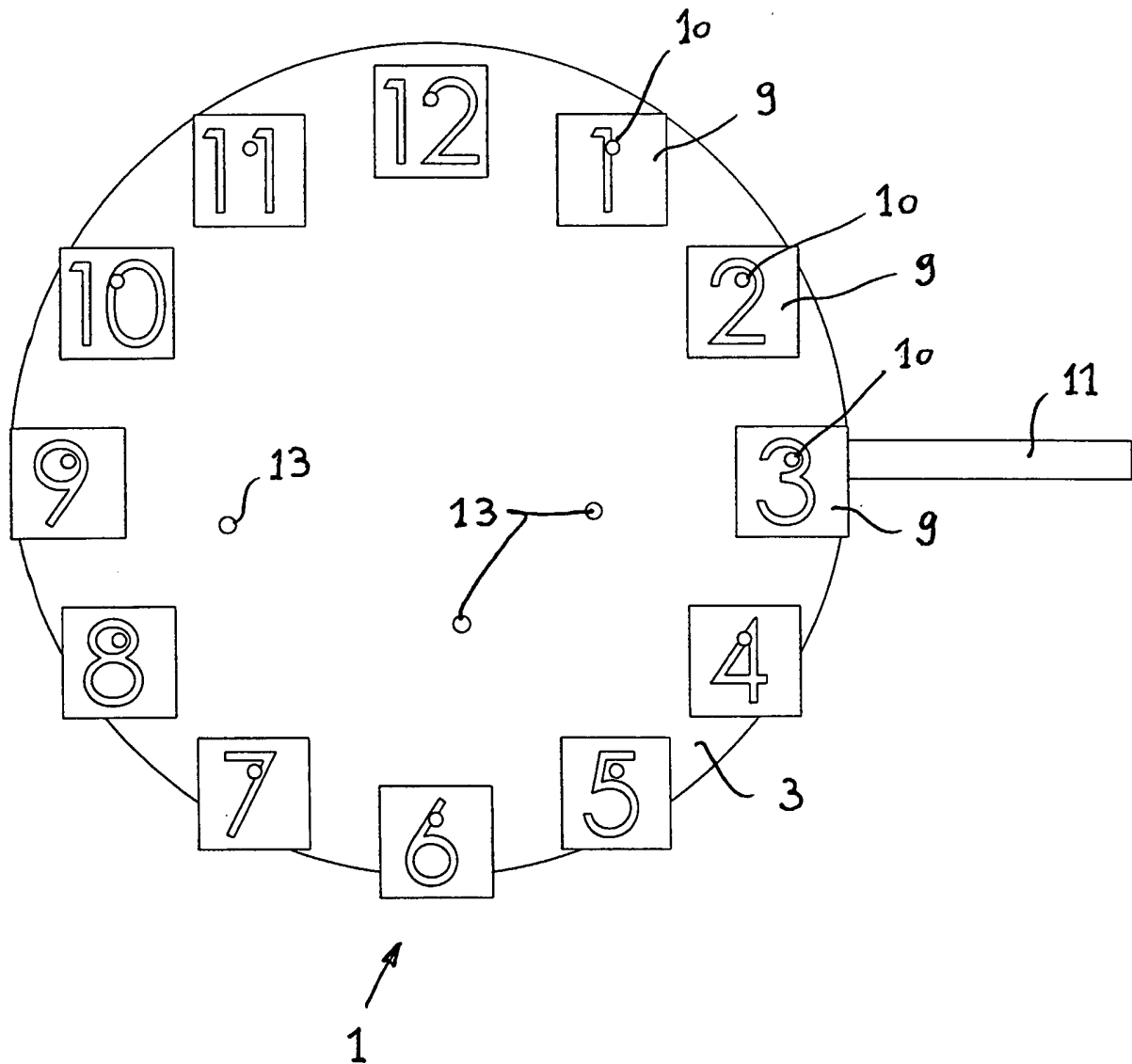


Fig. 5

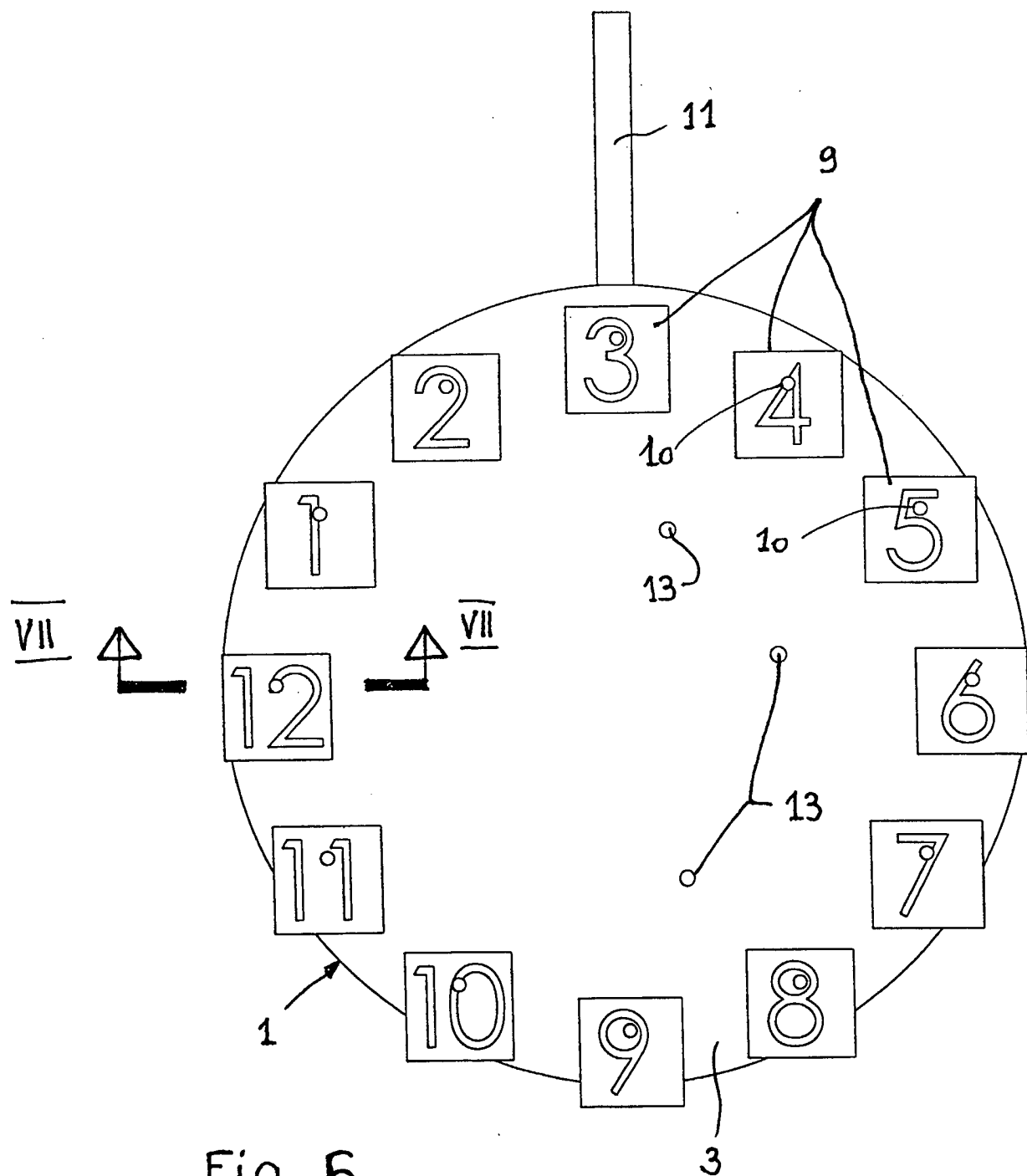


Fig. 6

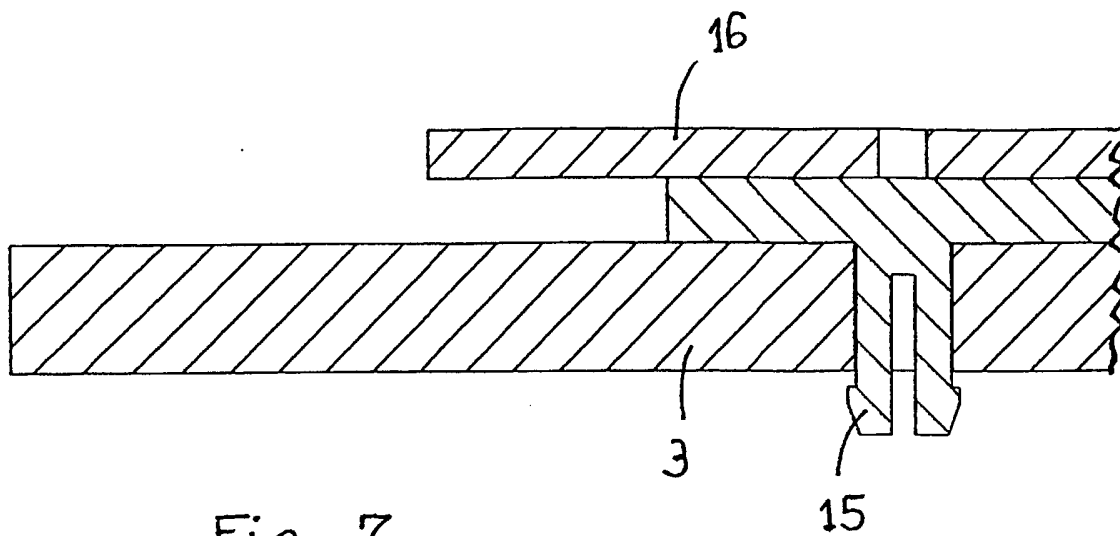


Fig. 7

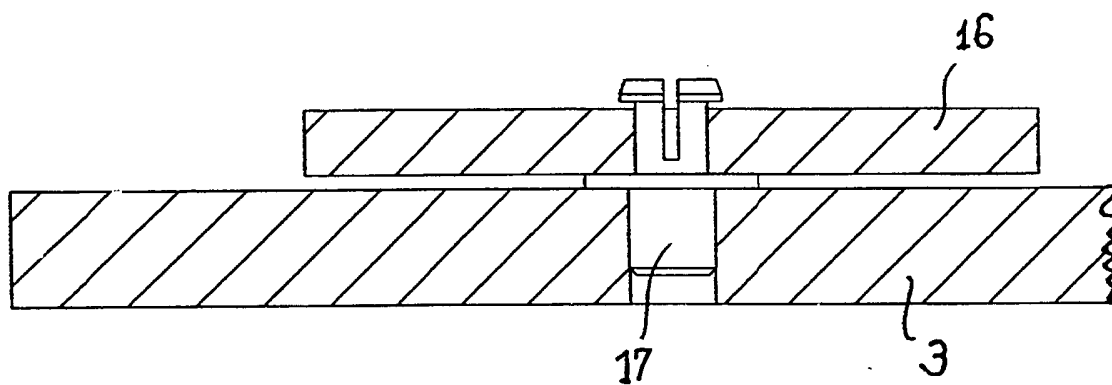


Fig. 8

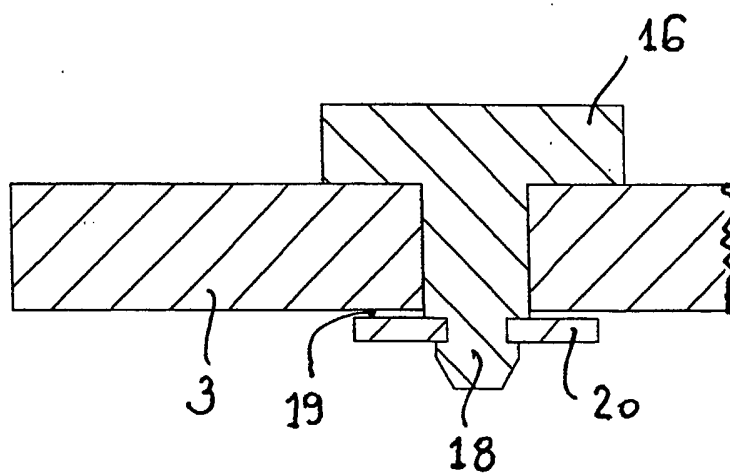


Fig. 9

INTERNATIONAL SEARCH REPORT

International application No
PCT/EP2005/013989

A. CLASSIFICATION OF SUBJECT MATTER
INV. A44C17/02 G04B19/06 G04B47/00

According to International Patent Classification (IPC) or to both national classification and IPC

B. FIELDS SEARCHED

Minimum documentation searched (classification system followed by classification symbols)
A44C G04B

Documentation searched other than minimum documentation to the extent that such documents are included in the fields searched

Electronic data base consulted during the international search (name of data base and, where practical, search terms used)

EPO-Internal, WPI Data

C. DOCUMENTS CONSIDERED TO BE RELEVANT

Category*	Citation of document, with indication, where appropriate, of the relevant passages	Relevant to claim No.
X	CH 666 380 A (SARCAR S. A.) 29 July 1988 (1988-07-29) the whole document -----	1,2,5,6, 8,9,13
X	CH 693 894 A5 (SEVINC YAKUP) 15 April 2004 (2004-04-15) the whole document -----	1-3,5,6, 13
X	US 2003/110797 A1 (KIMURA TOSHIKO ET AL) 19 June 2003 (2003-06-19) paragraph [0013] - paragraph [0026]; claims 1-6 -----	1,2,5,7, 11
X	GB 2 299 258 A (CAROLINE GAY * WAY; WAY CAROLINE GAY) 2 October 1996 (1996-10-02) page 3, line 1 - page 4, last line ; claims 1-7; figures 1-5 -----	1,4,11
	-/--	

Further documents are listed in the continuation of Box C.

See patent family annex.

* Special categories of cited documents :

- "A" document defining the general state of the art which is not considered to be of particular relevance
- "E" earlier document but published on or after the international filing date
- "L" document which may throw doubts on priority claim(s) or which is cited to establish the publication date of another citation or other special reason (as specified)
- "O" document referring to an oral disclosure, use, exhibition or other means
- "P" document published prior to the international filing date but later than the priority date claimed

- "T" later document published after the international filing date or priority date and not in conflict with the application but cited to understand the principle or theory underlying the invention
- "X" document of particular relevance; the claimed invention cannot be considered novel or cannot be considered to involve an inventive step when the document is taken alone
- "Y" document of particular relevance; the claimed invention cannot be considered to involve an inventive step when the document is combined with one or more other such documents, such combination being obvious to a person skilled in the art.
- "&" document member of the same patent family

Date of the actual completion of the international search

20 June 2006

Date of mailing of the international search report

30/06/2006

Name and mailing address of the ISA/

European Patent Office, P.B. 5818 Patentlaan 2
NL - 2280 HV Rijswijk
Tel. (+31-70) 340-2040, Tx. 31 651 epo nl,
Fax: (+31-70) 340-3016

Authorized officer

Garnier, F

INTERNATIONAL SEARCH REPORT

International application No

PCT/EP2005/013989

C(Continuation). DOCUMENTS CONSIDERED TO BE RELEVANT		
Category*	Citation of document, with indication, where appropriate, of the relevant passages	Relevant to claim No.
A	US 6 807 129 B1 (CHAN MAN-YAN) 19 October 2004 (2004-10-19) column 2, line 5 - line 42; claims 1-8; figures 1,2 -----	1, 3, 4, 8, 9
X	US 6 460 277 B1 (TOWER ROBERT) 8 October 2002 (2002-10-08) the whole document -----	1, 3, 8, 10, 11
X	CH 345 602 A (SCHLUP & CIE S. A) 31 March 1960 (1960-03-31) the whole document -----	1, 2, 5, 8, 13
Y	CH 692 017 A5 (FRANCK MULLER WATCHLAND SA) 15 January 2002 (2002-01-15) the whole document -----	3, 6, 9-11
Y	FR 2 577 173 A (SILBERMANN PATRICE) 14 August 1986 (1986-08-14) the whole document -----	1, 2, 5, 7, 8, 11, 12
A	DE 295 00 670 U1 (FA. OTTO EHINGER, INH. W.P. SCHWARZ, 89073 ULM, DE) 9 March 1995 (1995-03-09) claims 1-6; figures 1-6 -----	1, 12, 14

INTERNATIONAL SEARCH REPORT

Information on patent family members

International application No
PCT/EP2005/013989

Patent document cited in search report	Publication date	Patent family member(s)	Publication date
CH 666380	A	29-07-1988	NONE
CH 693894	A5	15-04-2004	NONE
US 2003110797	A1	19-06-2003	NONE
GB 2299258	A	02-10-1996	NONE
US 6807129	B1	19-10-2004	NONE
US 6460277	B1	08-10-2002	NONE
CH 345602	A	31-03-1960	NONE
CH 692017	A5	15-01-2002	NONE
FR 2577173	A	14-08-1986	NONE
DE 29500670	U1	09-03-1995	DE 9400701 U1 10-03-1994 WO 9519116 A1 20-07-1995 EP 0740515 A1 06-11-1996

RAPPORT DE RECHERCHE INTERNATIONALE

Demande internationale n°
PCT/EP2005/013989

A. CLASSEMENT DE L'OBJET DE LA DEMANDE
INV. A44C17/02 G04B19/06 G04B47/00

Selon la classification internationale des brevets (CIB) ou à la fois selon la classification nationale et la CIB

B. DOMAINES SUR LESQUELS LA RECHERCHE A PORTE

Documentation minimale consultée (système de classification suivi des symboles de classement)
A44C G04B

Documentation consultée autre que la documentation minimale dans la mesure où ces documents relèvent des domaines sur lesquels a porté la recherche

Base de données électronique consultée au cours de la recherche internationale (nom de la base de données, et si cela est réalisable, termes de recherche utilisés)
EPO-Internal, WPI Data

C. DOCUMENTS CONSIDERES COMME PERTINENTS

Catégorie*	Identification des documents cités, avec, le cas échéant, l'indication des passages pertinents	no. des revendications visées
X	CH 666 380 A (SARCAR S. A.) 29 juillet 1988 (1988-07-29) le document en entier -----	1,2,5,6, 8,9,13
X	CH 693 894 A5 (SEVINC YAKUP) 15 avril 2004 (2004-04-15) le document en entier -----	1-3,5,6, 13
X	US 2003/110797 A1 (KIMURA TOSHIKO ET AL) 19 juin 2003 (2003-06-19) alinéa [0013] - alinéa [0026]; revendications 1-6 -----	1,2,5,7, 11
X	GB 2 299 258 A (CAROLINE GAY * WAY; WAY CAROLINE GAY) 2 octobre 1996 (1996-10-02) page 3, ligne 1 - page 4, dernière ligne ; revendications 1-7; figures 1-5 -----	1,4,11
	-/--	

Voir la suite du cadre C pour la fin de la liste des documents

Les documents de familles de brevets sont indiqués en annexe

* Catégories spéciales de documents cités:

"A" document définissant l'état général de la technique, non considéré comme particulièrement pertinent

"E" document antérieur, mais publié à la date de dépôt international ou après cette date

"L" document pouvant jeter un doute sur une revendication de priorité ou cité pour déterminer la date de publication d'une autre citation ou pour une raison spéciale (telle qu'indiquée)

"O" document se référant à une divulgation orale, à un usage, à une exposition ou tous autres moyens

"P" document publié avant la date de dépôt international, mais postérieurement à la date de priorité revendiquée

"T" document ultérieur publié après la date de dépôt international ou la date de priorité et n'appartenant pas à l'état de la technique pertinent, mais cité pour comprendre le principe ou la théorie constituant la base de l'invention

"X" document particulièrement pertinent; l'invention revendiquée ne peut être considérée comme nouvelle ou comme impliquant une activité inventive par rapport au document considéré isolément

"Y" document particulièrement pertinent; l'invention revendiquée ne peut être considérée comme impliquant une activité inventive lorsque le document est associé à un ou plusieurs autres documents de même nature, cette combinaison étant évidente pour une personne du métier

"&" document qui fait partie de la même famille de brevets

Date à laquelle la recherche internationale a été effectivement achevée

20 juin 2006

Date d'expédition du présent rapport de recherche internationale

30/06/2006

Nom et adresse postale de l'administration chargée de la recherche internationale
Office Européen des Brevets, P.B. 5818 Patentlaan 2
NL - 2280 HV Rijswijk
Tel. (+31-70) 340-2040, Tx. 31 651 epo nl,
Fax: (+31-70) 340-3016

Fonctionnaire autorisé

Garnier, F

RAPPORT DE RECHERCHE INTERNATIONALE

Demande internationale n°

PCT/EP2005/013989

C(suite). DOCUMENTS CONSIDERES COMME PERTINENTS		
Catégorie*	Identification des documents cités, avec, le cas échéant, l'indication des passages pertinents	no. des revendications visées
A	US 6 807 129 B1 (CHAN MAN-YAN) 19 octobre 2004 (2004-10-19) colonne 2, ligne 5 - ligne 42; revendications 1-8; figures 1,2 -----	1,3,4,8, 9
X	US 6 460 277 B1 (TOWER ROBERT) 8 octobre 2002 (2002-10-08) le document en entier -----	1,3,8, 10,11
X	CH 345 602 A (SCHLUP & CIE S. A) 31 mars 1960 (1960-03-31) le document en entier -----	1,2,5,8, 13
Y		3,6,9-11
Y	CH 692 017 A5 (FRANCK MULLER WATCHLAND SA) 15 janvier 2002 (2002-01-15) le document en entier -----	3,6,9-11
X	FR 2 577 173 A (SILBERMANN PATRICE) 14 août 1986 (1986-08-14) le document en entier -----	1,2,5,7, 8,11,12
A	DE 295 00 670 U1 (FA. OTTO EHINGER, INH. W.P. SCHWARZ, 89073 ULM, DE) 9 mars 1995 (1995-03-09) revendications 1-6; figures 1-6 -----	1,12,14

RAPPORT DE RECHERCHE INTERNATIONALE

Renseignements relatifs aux membres de familles de brevets

Demande internationale n°
PCT/EP2005/013989

Document brevet cité au rapport de recherche		Date de publication	Membre(s) de la famille de brevet(s)	Date de publication
CH 666380	A	29-07-1988	AUCUN	
CH 693894	A5	15-04-2004	AUCUN	
US 2003110797	A1	19-06-2003	AUCUN	
GB 2299258	A	02-10-1996	AUCUN	
US 6807129	B1	19-10-2004	AUCUN	
US 6460277	B1	08-10-2002	AUCUN	
CH 345602	A	31-03-1960	AUCUN	
CH 692017	A5	15-01-2002	AUCUN	
FR 2577173	A	14-08-1986	AUCUN	
DE 29500670	U1	09-03-1995	DE 9400701 U1	10-03-1994
			WO 9519116 A1	20-07-1995
			EP 0740515 A1	06-11-1996