



(12) 实用新型专利

(10) 授权公告号 CN 203912821 U

(45) 授权公告日 2014. 11. 05

(21) 申请号 201420332397. X

(22) 申请日 2014. 06. 22

(73) 专利权人 林庆

地址 512026 广东省韶关市武江区五祖路
10 号农机公司宿舍

(72) 发明人 林庆

(74) 专利代理机构 韶关市雷门专利事务所
44226

代理人 周胜明

(51) Int. Cl.

A01G 31/06(2006. 01)

A01K 63/00(2006. 01)

(ESM) 同样的发明创造已同日申请发明专利

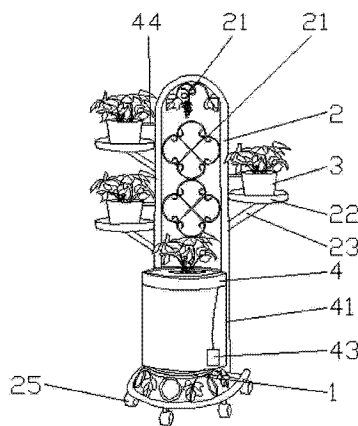
权利要求书1页 说明书2页 附图3页

(54) 实用新型名称

立体艺术造型水培花架

(57) 摘要

本实用新型涉及一种立体艺术造型水培花架:包括台体底座,其特征是:支架焊接在台体底座上,台体底座下方设有便于移动的万向轮,支架由左右两竖直管和上方一圆弧管构成一 n 型框架,在左、右竖直管外侧高低错落焊接托盘,支撑管一端与托盘焊接连通,另一端与竖直管焊接连通,托盘里设有用于固定花盆的卡槽,卡扣相应卡接在卡槽里,托盘上方设置花盆,在台体底座上设置水培系统,本实用新型把铁艺与水培系统结合起来,造型独特,结构合理,节省空间,最大限度的利用空间美化环境,使家居环境更显生机。



1. 一种立体艺术造型水培花架包括台体底座,其特征是:支架焊接在台体底座上,台体底座由铁管折弯成一圆弧铁管与一直管焊接成一底框,底框上方小圆弧铁管通过用铁杆折弯成的花件组件与下方的底框焊接连接,小圆弧铁管内焊接一台面而构成,台体底座下方设有便于移动的万向轮,支架由左右两竖直管和上方一圆弧管构成一 n 型框架,在圆弧管下方焊接有用铁杆折弯成的花件组件,在 n 型框架内左右两竖直管中间上方焊接有用铁杆折弯成的花件组件,在左、右竖直管外侧高低错落焊接托盘,支撑管一端与托盘焊接连通,另一端与竖直管焊接连通,托盘里设有用于固定花盆的卡槽,卡扣相应卡接在卡槽里,托盘上方设置花盆,在台体底座上设置水培系统。

2. 如权利要求 1 所述的立体艺术造型水培花架,其特征是:所述水培系统包括盛液容器,在盛液容器里设有抽水泵,抽水泵通过水管连接分水器再经软水管分别连接到花盆进水口,回流口一端插入花盆底部的回流孔穿过支撑管和竖直管,最后流回盛液容器,从而形成循环流水,更有利于植物的生长,抽水泵的插头连接时间控制器,时间控制器与电源连接,可通过时间控制器按预定浇水时间实现自动浇水。

3. 如权利要求 1 所述的立体艺术造型水培花架,其特征是:所述左右竖直管相对应花盆处设有水管出口,相对应水培系统上方设有水管出口,左右竖直管和支撑管为中空。

4. 如权利要求 1 所述的立体艺术造型水培花架,其特征是:所述花盆上方设有进水口,底部中间位置设有回流口。

立体艺术造型水培花架

技术领域

[0001] 本实用新型涉及园艺工具技术领域,尤其涉及一种立体艺术造型水培花架。

背景技术

[0002] 无土栽培以其植物生长快,而且病虫害少,卫生清洁,只需要浇灌营养液即可,免除人工松土、施肥、除草、浇水等繁杂工作,管理十分方便,深受大众的喜爱,但现有摆放水培花的花架很多都没有按水培花的特性而设计,造成水培花架整体不够美观,除了实用的水培功能,没有考虑到整体的装饰功能,不能更好的体现出水培花卉整体造型的艺术感。

实用新型内容

[0003] 为了克服现有技术的上述缺点,本实用新型提供一种实用价值高,结构合理,造型美观,风格独特,节省空间,最大限度的利用空间的立体艺术造型水培架。

[0004] 本实用新型解决其技术问题所采用的技术方案是:一种立体艺术造型水培花架,包括台体底座,支架焊接在台体底座上,台体底座由铁管折弯成一圆弧铁管与一直管焊接成一底框,底框上方小圆弧铁管通过用铁杆折弯成的花件组件与下方的底框焊接连接,小圆弧铁管内焊接一台面而构成,台体底座下方设有便于移动的万向轮,支架由左右两垂直管和上方一圆弧管构成一n型框架,在圆弧管下方焊接有用铁杆折弯成的花件组件,在n型框架内左右两垂直管中间上方焊接有用铁杆折弯成的花件组件,在左、右垂直管外侧高低错落焊接托盘,支撑管一端与托盘焊接连通,另一端与垂直管焊接连通,托盘里设有用于固定花盆的卡槽,卡扣相应卡接在卡槽里,托盘上方设置花盆,在台体底座上设置水培系统。

[0005] 所述水培系统包括盛液容器,在盛液容器里设有抽水泵,抽水泵通过水管连接分水器再经软水管分别连接到花盆进水口,回流口一端插入花盆底部的回流孔穿过支撑管和垂直管,最后流回盛液容器,从而形成循环流水,更有利于植物的生长,抽水泵的插头连接时间控制器,时间控制器与电源连接,可通过时间控制器按预定浇水时间实现自动浇水。

[0006] 所述左右垂直管相对应花盆处设有水管出口,相对应水培系统上方设有水管出口,左右垂直管和支撑管为中空。

[0007] 所述花盆上方设有进水口,底部中间位置设有回流口。

[0008] 本实用新型所提供的有益效果是:铁艺制作造型极具艺术感,把铁艺与水培系统结合起来,高贵、典雅,造型独特,结构合理,将花盆错落有致地摆放其间,高低层次分明,节省空间,最大限度的利用空间美化环境,盛液容器也可养几条金鱼,使家居环境更显生机。

附图说明

[0009] 图1 本实用新型结构示意图;

[0010] 图2 本实用新型水培系统水管水循环示意图;

[0011] 图3 本实用新型花盆、托盘和支架的剖视图;

[0012] 图中:1 一台体底座、2 一支架、21 一花件组件、22 一托盘、23 一支撑管、24 一水管

出口、25—万向轮、3—花盆、31—进水口、32—回流口、33—卡槽、34—卡扣、4—水培系统、41—盛液容器、42—分水器、43—抽水泵、44—进水管、45—回流管。

具体实施方式

[0013] 结合附图和实施例对本实用新型进一步说明：参见图1、图2和图3：一种立体艺术造型水培花架，包括台体底座1，支架2焊接在台体底座1上，台体底座1由铁管折弯成一圆弧铁管与一直管焊接成一底框，底框上方小圆弧铁管通过用铁杆折弯成的花件组件21与下方的底框焊接连接，小圆弧铁管内焊接一台面而构成，台体底座1下方设有便于移动的方向轮25，支架2由左右两竖直管和上方一圆弧管构成一n型框架，在圆弧管下方焊接有用铁杆折弯成的花件组件21，在n型框架内左右两竖直管中间上方焊接有用铁杆折弯成的花件21组件，在左、右竖直管外侧高低错落焊接托盘22，支撑管23一端与托盘22焊接连通，另一端与竖直管焊接连通，托盘22里设有用于固定花盆3的卡槽33，卡扣34相应卡接在卡槽33里，托盘22上方设置花盆3，在台体底座1上设置水培系统4，所述水培系统4包括盛液容器41，在盛液容器41里设有抽水泵43，抽水泵43通过水管连接分水器42再经软水管分别连接到花盆3进水口31，回流管45一端插入花盆底部的回流口32穿过支撑管23和竖直管，最后流回盛液容器41，从而形成循环流水，更有利于植物的生长，抽水泵43的插头连接时间控制器，时间控制器与电源连接，可通过时间控制器按预定浇水时间实现自动浇水，所述左右竖直管相对应花盆3处设有水管出口24，相对应水培系统4上方设有水管出口24，左右竖直管和支撑管为中空，所述花盆3上方设有进水口31，底部中间位置设有回流口32，本实用新型用铁艺制作造型极具艺术感，把铁艺与水培系统结合起来，高贵、典雅，造型独特，结构合理节省空间，最大限度的利用空间美化环境，使家居环境更显生机。

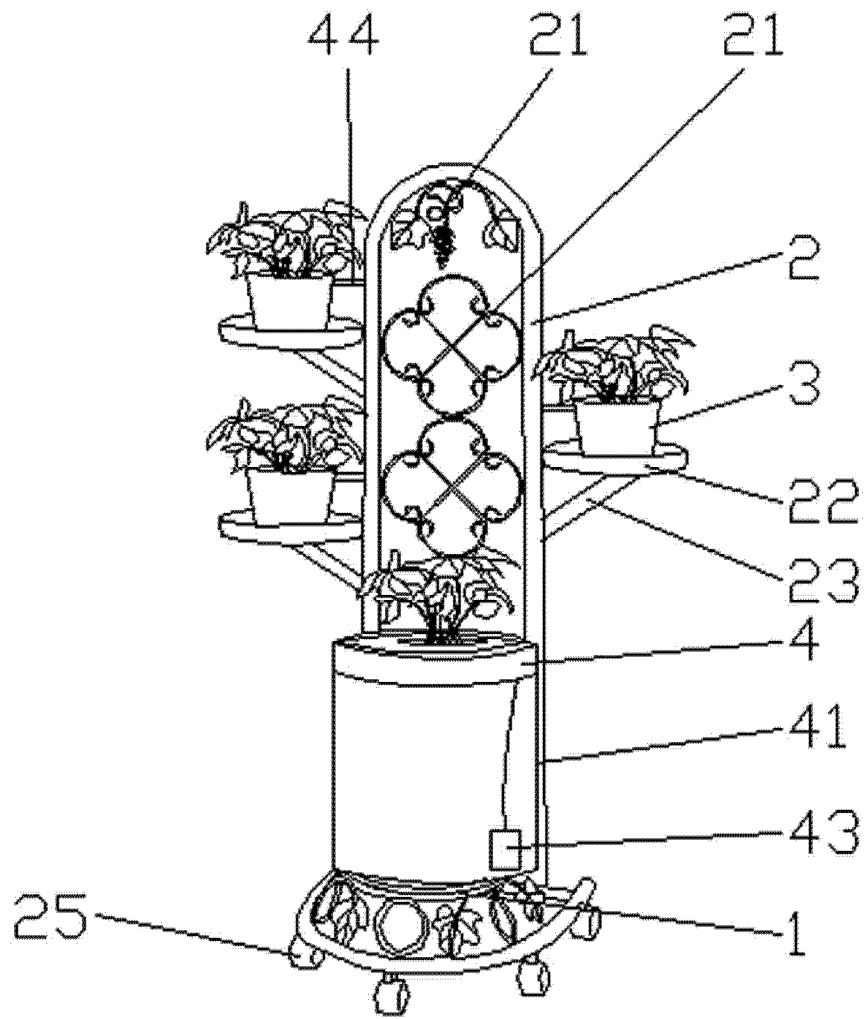


图 1

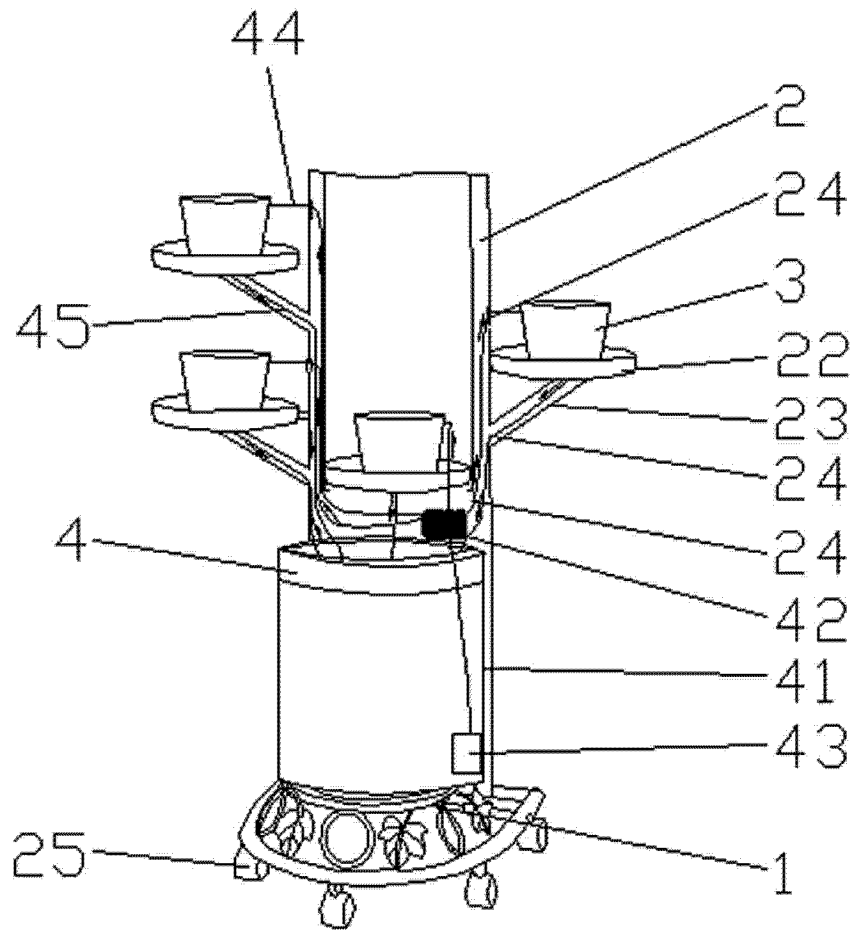


图 2

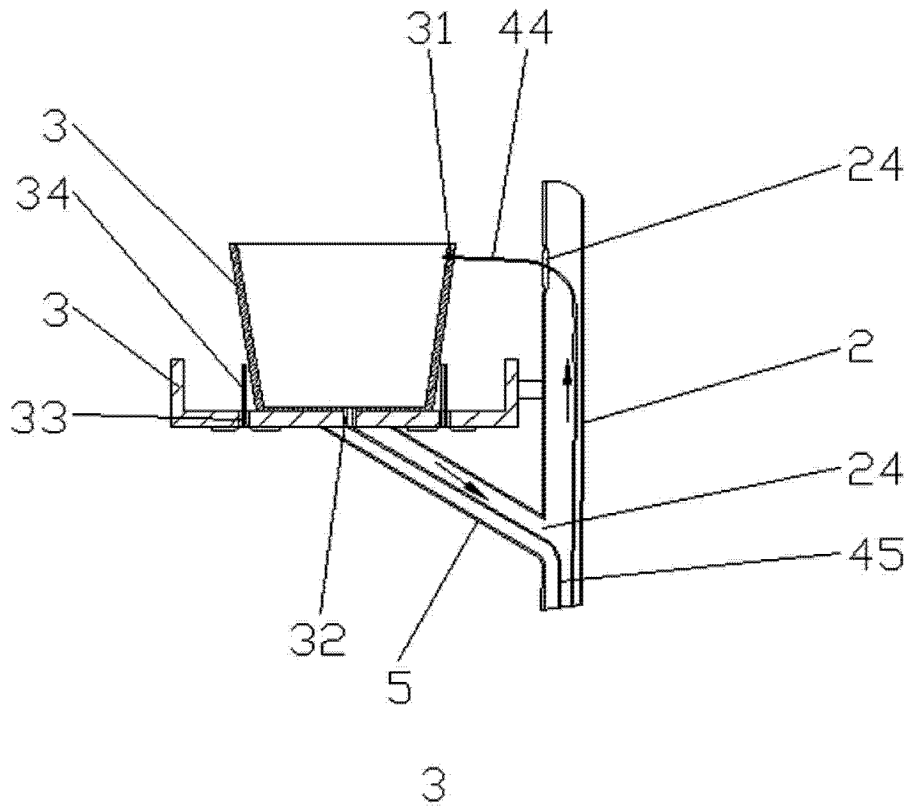


图 3