



(21)申请号 201921542376.X

(22)申请日 2019.09.17

(73)专利权人 福建华泰集团股份有限公司

地址 362200 福建省泉州市晋江市磁灶镇
洋尾工业区

(72)发明人 陈岚波 吴国伟 吴国良

(74)专利代理机构 泉州丰硕知识产权代理事务
所(普通合伙) 35249

代理人 朱剑虹

(51) Int. Cl.

E04F 13/075(2006.01)

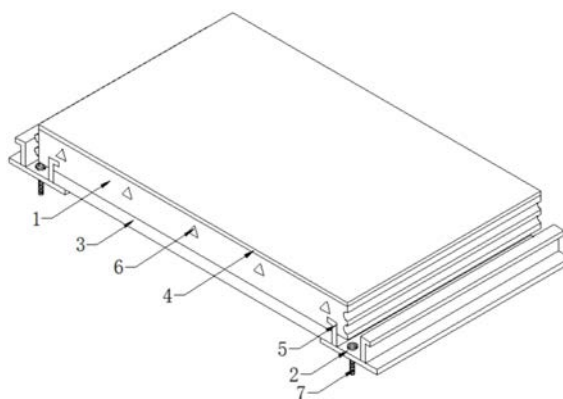
权利要求书1页 说明书3页 附图2页

(54)实用新型名称

一种室内墙面装饰用陶板

(57)摘要

本实用新型公开了一种室内墙面装饰用陶板,包括陶板本体和两个安装龙骨,两个安装龙骨一侧的两端均固定连接有龙骨扣件,正对的两个龙骨扣件分别与陶板本体底部对称开设的两个L形安装槽卡合连接,且陶板本体的底部铺设隔音板,陶板本体的顶部涂设有防水胶层,陶板本体包括装饰层、基层和防滑层,装饰层的一侧依次固定连接基层和防滑层,且防水胶层设置于装饰层的另一侧,本实用新型一种室内墙面装饰用陶板,通过安装龙骨将陶板安装在墙面上,通过防水胶层具有防水效果,通过隔音板和内置隔音孔起到隔音的作用,陶板本体包括装饰层、基层和防滑层,起到装饰墙面的效果,强度高,制造成本低,固定稳固。



1. 一种室内墙面装饰用陶板,包括陶板本体(1)和两个安装龙骨(2),其特征在于,两个所述安装龙骨(2)一侧的两端均固定连接有龙骨扣件(5),正对的两个所述龙骨扣件(5)分别与陶板本体(1)底部对称开设的两个L形安装槽(9)卡合连接,且所述陶板本体(1)的底部铺设隔音板(3),所述陶板本体(1)的顶部涂设有防水胶层(4),所述陶板本体(1)包括装饰层(12)、基层(13)和防滑层(14),所述装饰层(12)的一侧依次固定连接基层(13)和防滑层(14),且所述防水胶层(4)设置于装饰层(12)的另一侧。

2. 根据权利要求1所述的一种室内墙面装饰用陶板,其特征在于:所述陶板本体(1)的一端开设有两个限位槽(11),所述陶板本体(1)的另一端固定设置有两个限位块(10),两个所述限位块(10)分别与两个限位槽(11)对应设置。

3. 根据权利要求1所述的一种室内墙面装饰用陶板,其特征在于:所述陶板本体(1)的一侧开设有若干个内置隔音孔(6)。

4. 根据权利要求1所述的一种室内墙面装饰用陶板,其特征在于:所述陶板本体(1)的一侧开设有若干个气孔(8)。

5. 根据权利要求1所述的一种室内墙面装饰用陶板,其特征在于:两个所述安装龙骨(2)一侧的中部均穿插连接有若干个固定螺钉(7)。

6. 根据权利要求1所述的一种室内墙面装饰用陶板,其特征在于:所述防水胶层(4)由防水胶制成,所述装饰层(12)由饰面板制成,所述基层(13)由陶瓷制成,所述防滑层(14)由水泥砂板制成。

一种室内墙面装饰用陶板

技术领域

[0001] 本实用新型涉及陶板,特别涉及一种室内墙面装饰用陶板,属于装修领域。

背景技术

[0002] 陶板是当今建筑界最新型的幕墙材料,具有环保、节能、防潮、隔音、透气、色泽丰富,持久如新,应用范围广等优点,采用干挂安装,方便更换,给设计运用提供了更灵活的外立面设计解决方案,有利于城市的美化和建筑的生活化,但是现有技术中的陶板,不够美观,质地脆弱,容易脱落。

实用新型内容

[0003] 本实用新型的目的在于提供一种室内墙面装饰用陶板,以解决上述背景技术中提出的现有技术中的陶板,不够美观,质地脆弱,容易脱落的问题。

[0004] 为实现上述目的,本实用新型提供如下技术方案:一种室内墙面装饰用陶板,包括陶板本体和两个安装龙骨,两个所述安装龙骨一侧的两端均固定连接有龙骨扣件,正对的两个所述龙骨扣件分别与陶板本体底部对称开设的两个L形安装槽卡合连接,且所述陶板本体的底部铺设设有隔音板,所述陶板本体的顶部涂设有防水胶层,所述陶板本体包括装饰层、基层和防滑层,所述装饰层的一侧依次固定连接有基层和防滑层,且所述防水胶层设置于装饰层的另一侧。

[0005] 作为本实用新型的一种优选技术方案,所述陶板本体的一端开设有两个限位槽,所述陶板本体的另一端固定设置有两个限位块,两个所述限位块分别与两个限位槽对应设置。

[0006] 作为本实用新型的一种优选技术方案,所述陶板本体的一侧开设有若干个内置隔音孔。

[0007] 作为本实用新型的一种优选技术方案,所述陶板本体的一侧开设有若干个气孔。

[0008] 作为本实用新型的一种优选技术方案,两个所述安装龙骨一侧的中部均穿插连接有若干个固定螺钉。

[0009] 作为本实用新型的一种优选技术方案,所述防水胶层由防水胶制成,所述装饰层由饰面板制成,所述基层由陶瓷制成,所述防滑层由水泥砂板制成。

[0010] 与现有技术相比,本实用新型的有益效果是:本实用新型一种室内墙面装饰用陶板,通过安装龙骨将陶板安装在墙面上,通过防水胶层具有防水效果,通过隔音板和内置隔音孔起到隔音的作用,陶板本体包括装饰层、基层和防滑层,起到装饰墙面的效果,强度高,制造成本低,固定稳固。

附图说明

[0011] 图1为本实用新型的结构示意图;

[0012] 图2为本实用新型的截面图;

[0013] 图3为本实用新型的内部结构示意图。

[0014] 图中:1、陶板本体;2、安装龙骨;3、隔音板;4、防水胶层;5、龙骨扣件;6、内置隔音孔;7、固定螺钉;8、气孔;9、L形安装槽;10、限位块;11、限位槽;12、装饰层;13、基层;14、防滑层。

具体实施方式

[0015] 下面将结合本实用新型实施例中的附图,对本实用新型实施例中的技术方案进行清楚、完整地描述,显然,所描述的实施例仅仅是本实用新型一部分实施例,而不是全部的实施例。基于本实用新型中的实施例,本领域普通技术人员在没有做出创造性劳动前提下所获得的所有其他实施例,都属于本实用新型保护的范围。

[0016] 请参阅图1-3,本实用新型提供了一种室内墙面装饰用陶板,包括陶板本体1和两个安装龙骨2,两个安装龙骨2一侧的两端均固定连接有龙骨扣件5,正对的两个龙骨扣件5分别与陶板本体1底部对称开设的两个L形安装槽9卡合连接,且陶板本体1的底部铺设设有隔音板3,陶板本体1的顶部涂设有防水胶层4,陶板本体1包括装饰层12、基层13和防滑层14,装饰层12的一侧依次固定连接有基层13和防滑层14,且防水胶层4设置于装饰层12的另一侧。

[0017] 优选的,陶板本体1的一端开设有两个限位槽11,陶板本体1的另一端固定设置有两个限位块10,两个限位块10分别与两个限位槽11对应设置,固定相邻两个拼接的陶板之间的连接。

[0018] 优选的,陶板本体1的一侧开设若干个内置隔音孔6,利用共振的远离,减少声音的传播效率,起到隔音的作用。

[0019] 优选的,陶板本体1的一侧开设若干个气孔8,增加透气性。

[0020] 优选的,两个安装龙骨2一侧的中部均穿插连接有若干个固定螺钉7,通过固定螺钉7将安装龙骨2安装固定在墙面上。

[0021] 优选的,防水胶层4由防水胶制成,装饰层12由饰面板制成,基层13由陶瓷制成,防滑层14由水泥砂板制成,防水胶层4起到防水效果,装饰层12起到装饰效果,基层13的强度高,制造成本低,防滑层14起到防滑固定的作用,增加陶板安装后的稳定性。

[0022] 具体使用时,本实用新型一种室内墙面装饰用陶板,安装龙骨2通过固定螺钉7安装固定在墙面上,两个安装龙骨2上通过正对的两个龙骨扣件5与陶板本体1底部对称开设的两个L形安装槽9卡合固定,进行陶板的案子固定,隔音板3起到隔音的作用,同时填充陶板与墙面之间的缝隙,陶板本体1的表面涂设有防水胶层4,陶板本体1包括装饰层12、基层13和防滑层14,装饰层12起到装饰效果,基层13的强度高,制造成本低,防滑层14起到防滑固定的作用,增加陶板安装后的稳定性。

[0023] 在本实用新型的描述中,需要理解的是,指示的方位或位置关系为基于附图所示的方位或位置关系,仅是为了便于描述本实用新型和简化描述,而不是指示或暗示所指的装置或元件必须具有特定的方位、以特定的方位构造和操作,因此不能理解为对本实用新型的限制。

[0024] 在本实用新型中,除非另有明确的规定和限定,例如,可以是固定连接,也可以是可拆卸连接,或成一体;可以是机械连接,也可以是电连接;可以是直接相连,也可以通过中

间媒介间接相连,可以是两个元件内部的连通或两个元件的相互作用关系,除非另有明确的限定,对于本领域的普通技术人员而言,可以根据具体情况理解上述术语在本实用新型中的具体含义。

[0025] 尽管已经示出和描述了本实用新型的实施例,对于本领域的普通技术人员而言,可以理解在不脱离本实用新型的原理和精神的情况下可以对这些实施例进行多种变化、修改、替换和变型,本实用新型的范围由所附权利要求及其等同物限定。

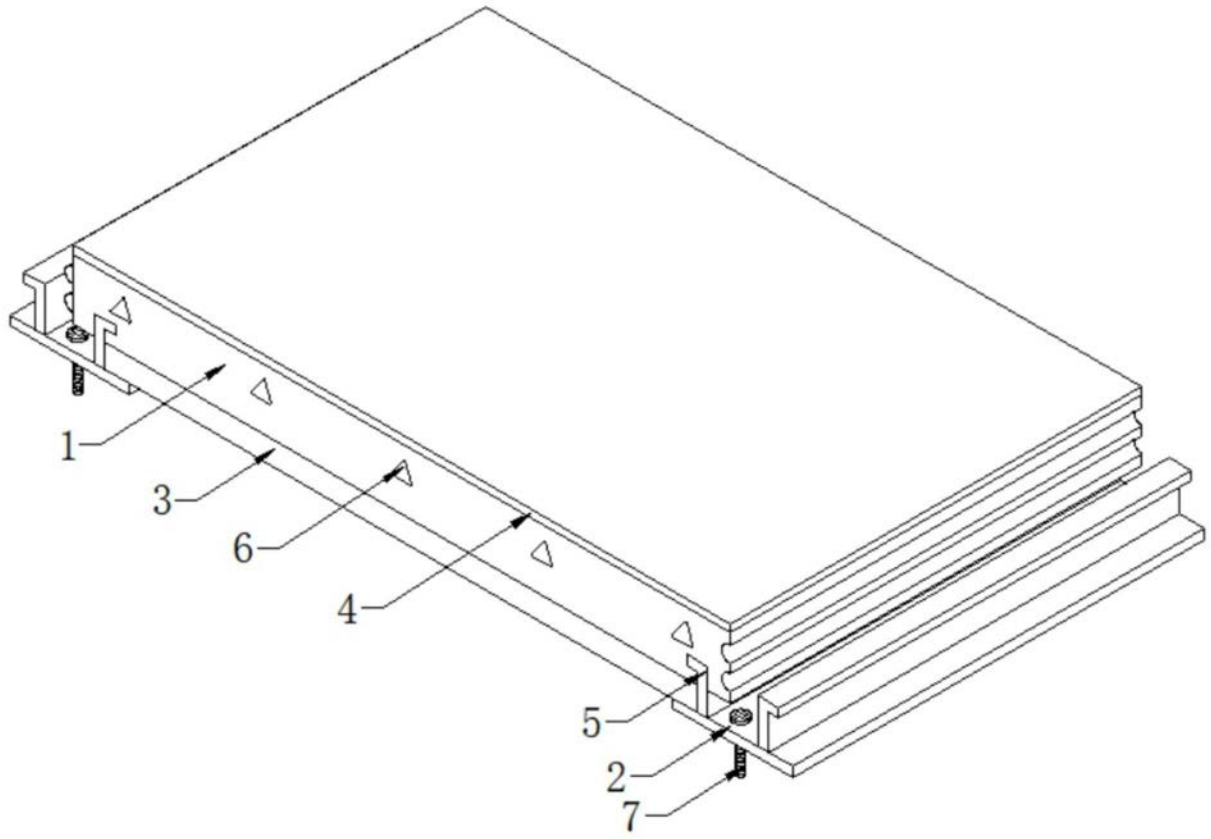


图1

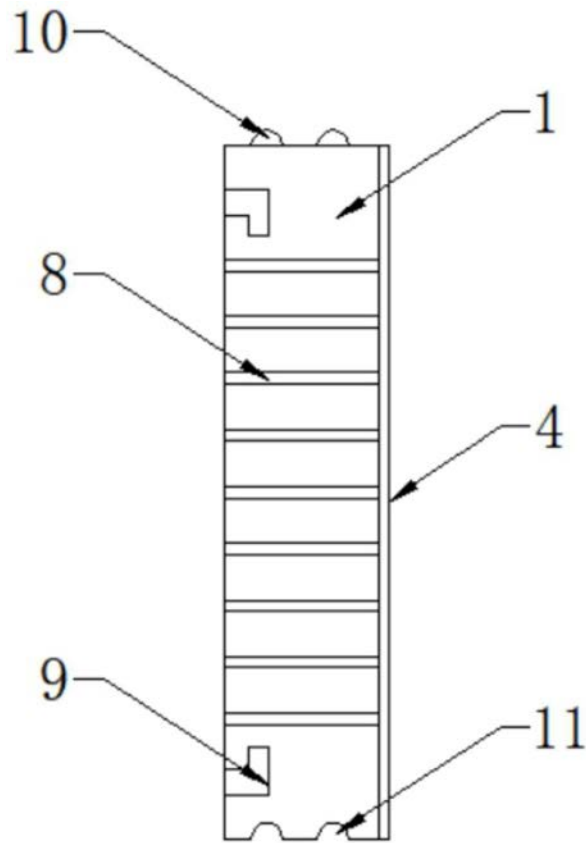


图2

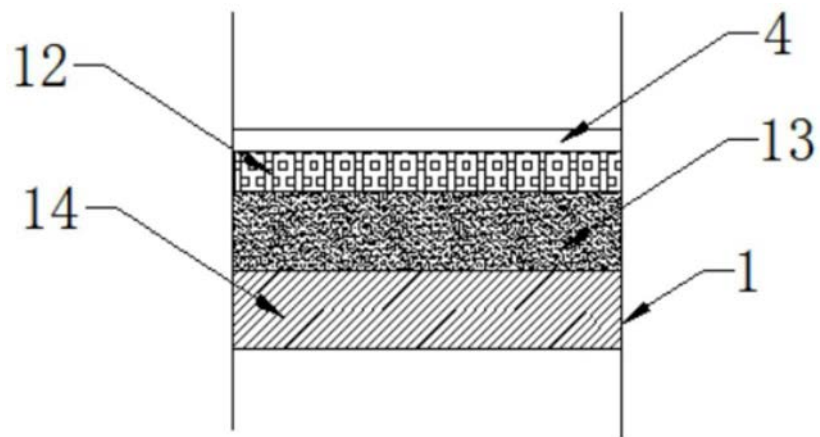


图3