



19



OFICINA ESPAÑOLA DE  
PATENTES Y MARCAS

ESPAÑA

11 Número de publicación: **2 321 440**

51 Int. Cl.:

**A44C 5/24** (2006.01)

**G04B 37/00** (2006.01)

12

TRADUCCIÓN DE PATENTE EUROPEA

T3

96 Número de solicitud europea: **06124829 .0**

96 Fecha de presentación : **27.11.2006**

97 Número de publicación de la solicitud: **1925227**

97 Fecha de publicación de la solicitud: **28.05.2008**

54

Título: **Broche que se despliega para pulsera.**

73

Titular/es: **Dexel S.A.**  
**rue Jakob-Stampfli 4**  
**2502 Bienne, CH**

45

Fecha de publicación de la mención BOPI:  
**05.06.2009**

72

Inventor/es: **Granito, Elio**

45

Fecha de la publicación del folleto de la patente:  
**05.06.2009**

74

Agente: **Isern Jara, Jorge**

**ES 2 321 440 T3**

**Aviso:** En el plazo de nueve meses a contar desde la fecha de publicación en el Boletín europeo de patentes, de la mención de concesión de la patente europea, cualquier persona podrá oponerse ante la Oficina Europea de Patentes a la patente concedida. La oposición deberá formularse por escrito y estar motivada; sólo se considerará como formulada una vez que se haya realizado el pago de la tasa de oposición (art. 99.1 del Convenio sobre concesión de Patentes Europeas).

## DESCRIPCIÓN

Broche que se despliega para pulsera.

### 5 **Ámbito técnico**

La presente invención se refiere a un broche que se despliega para una pulsera, especialmente para una pulsera de reloj, que puede comprender uno o dos bucles que se despliegan y que comprende un número reducido de piezas para montar, ofreciendo una gran facilidad de manipulación, especialmente para desenclavar el broche y permitir al usuario retirar el reloj de su muñeca e inversamente impedir toda abertura accidental.

### **Antecedentes técnicos**

Numerosos relojes de pulsera están equipados de broches que se despliegan, más estéticos que el clásico broche de correa de pulsera por hebilla y clavillo, pero no necesariamente más fáciles de utilizar para poder aumentar el diámetro de la pulsera para permitir quitarlo de la muñeca.

En su principio, el broche que se despliega comporta una base en contacto con la muñeca, una o dos hebillas articuladas en la base y medios de enclavamiento y desenclavamiento para permitir mantener el broche en posición cerrada o al contrario abrirlo. Con respecto a los medios de enclavamiento y desenclavamiento se han propuesto ya numerosas construcciones, entre las cuales se pueden retener los documentos siguientes.

El documento EP 0 115 740 describe un broche que contiene dos hebillas que se despliegan articuladas en una base que tiene un contorno cerrado, pero en el cual los largueros presentan una cierta elasticidad para permitir el engatillado de las hebillas por presión sobre la base. El dispositivo no contiene pulsadores, y para abrir el broche, hay que tirar de los dos cordones de la pulsera fijados a los extremos de las hebillas. Es evidente que las maniobras repetidas de abertura y cierre pueden comportar una cierta fatiga de los largueros dejando de proporcionar las garantías necesarias de cierre, o pudiendo provocar una abertura accidental.

En el documento EP 0 383 039 los largueros deben ser igualmente flexibles pero el sistema de abertura de las hebillas está accionado por dos pulsadores que evitan una abertura accidental. Estos pulsadores están dispuestos por debajo de los largueros y de las hebillas en posición cerrada, lo que tiene por inconveniente que aumenta el grosor del broche y crea molestias al portador al formar saliente contra la piel de su muñeca.

Para paliar este inconveniente igualmente ha sido propuesto disponer un dispositivo de enclavamiento y desenclavamiento y un sistema de pulsadores cerca de los extremos libres de cada hebilla, el conjunto estando generalmente enmascarado por una capa protectora. Un broche de este tipo se describe por ejemplo en el documento EP 0 913 106, véanse también los documentos WO 9 808 409, EP 1 238 599, FR 782 250. La solución propuesta es técnicamente muy satisfactoria, pero supone aumentar el grosor en el exterior y las capas protectoras quedan totalmente visibles.

### **Resumen de la invención**

La presente invención tiene por lo tanto por objeto un broche que se despliega que no comporta los inconvenientes de la técnica anterior previamente citada, especialmente gracias a una construcción resistente que sólo contiene piezas rígidas, en pequeño número y fáciles de montar, sin por lo tanto comportar un aumento del grosor.

A este efecto, la invención tiene por objeto un broche que se despliega para una pulsera que contiene:

- una base que comprende dos largueros rígidos que tienen entre ellos una unión mecánica;
- por lo menos una hebilla que se despliega formada por dos brazos rígidos unidos por lo menos por un travesaño rígido, que sostienen los medios de fijación de un cordón de pulsera, los extremos de los dos brazos de la hebilla estando articulados alrededor de medios de unión entre las partes distantes de los largueros, y
- un mecanismo de enclavamiento y desenclavamiento por cooperación de órganos de enganche macho y hembra previstos a los lados enfrente de los largueros y de los brazos de la hebilla.

El broche está caracterizado porque los dos largueros son dos piezas independientes rígidas, es decir concebidas para que no tengan flexibilidad alguna en el sentido transversal. Estos dos largueros deslizan sobre los medios de unión cuando están mantenidos cerca o separados uno del otro por medios elásticos para mantener los órganos de enganche enclavados, dichos medios de enganche pudiendo ser desenclavados ejerciendo una presión sobre los largueros que comprimen los medios elásticos.

El dispositivo según la invención puede por lo tanto actuar ya sea en acción, ya sea en reacción según la forma de realización y según el tipo de mecanismo de enclavamiento y desenclavamiento adoptado. El broche según la invención en efecto puede estar concebido con una o dos hebillas que tienen brazos colocados en el exterior de los largueros, o al contrario en el interior de los largueros.

## ES 2 321 440 T3

Igualmente el mecanismo de enclavamiento y desenclavamiento puede ser del tipo de “doble acción”, es decir que permita a la vez el enclavamiento y el desenclavamiento, o del tipo de “simple acción”, es decir que permita el enclavamiento pero que necesite un sistema de pulsadores para desacoplar el órgano de enganche macho del órgano hembra.

5

Según una primera forma de realización, que contiene dos hebillas que se pueden desplegar, los brazos de las hebillas están colocados en el exterior de los largueros al mantener separados dichos largueros por los medios elásticos, el dispositivo de pulsadores dispuesto en la parte media de la base, que está constituido por dos pulsadores que actúan con los largueros y que permiten actuar en compresión sobre un resorte dispuesto entredichos largueros.

10

Según una segunda forma de realización, que comprende dos hebillas que se pueden desplegar, los brazos de las hebillas están colocados en el interior de los largueros al estar mantenidos cerca de dichos largueros por los medios elásticos, el dispositivo de pulsadores dispuesto en la parte media de la base estado constituido por dos pulsadores que atraviesan cada larguero, cada pulsador permitiendo sujetar una varilla que separa el larguero opuesto cuando los pulsadores son presionados para liberar los órganos de enganche.

15

Según una tercera forma de realización, el broche sólo comprende una hebilla, con un mecanismo de enclavamiento y desenclavamiento según una de las formas de realización anteriores y con un modo de unión de los cordones de la pulsera adaptado a esta forma de realización.

20

Según todavía otras formas de realización el broche, de una o dos hebillas que se pueden desplegar, puede no disponer de pulsador alguno cuando el órgano de enganche macho está formado por un resalte que tiene dos planos inclinados.

### 25 **Breve descripción de los dibujos**

Otras características y ventajas de la presente invención se pondrán de manifiesto en la descripción siguiente de diversas formas de realización, proporcionadas a título ilustrativo y no limitativo, con referencia a los dibujos adjuntos en los cuales:

30

- las figuras 1 y 2 representan en perspectiva una primera forma de realización con el broche respectivamente en posición cerrada y en posición semidesplegada;

- la figura 2A representa en corte el órgano de enganche macho;

35

- la figura 3 representa el broche de la figura 1 en vista desde arriba;

- la figura 4 representa uno de los largueros de la base en vista desde arriba;

40

- la figura 5 representa una de las hebillas en vista desde arriba;

- las figuras 6 y 7 representan componentes para el montaje del broche según la primera forma de realización;

45

- las figuras 8 y 9 representan en perspectiva una segunda forma de realización con el broche respectivamente en posición cerrada y en posición semidesplegada;

- la figura 10 representa el broche de la figura 8 en vista desde arriba;

- la figura 11 representa uno de los largueros de la base en vista desde arriba;

50

- la figura 12 representa una de las hebillas en vista desde arriba;

- las figuras 13A, 13B representan en vista desde arriba un pulsador según dos formas de realización;

55

- las figuras 14A, 14B representan una de las varillas del mecanismo de enclavamiento y desenclavamiento según dos formas de realización;

- la figura 15 representa una vista desde arriba del tirante que constituye el elemento de montaje de las varillas del mecanismo de enclavamiento y desenclavamiento;

60

- la figura 16 es un corte del tirante según la línea XVI-XVI de la figura 15;

- la figura 17 representa el tornillo que entra en el tirante;

65

- la figura 18 representa en vista desde arriba una variante de la segunda forma de realización;

- las figuras 19 y 20 representan en perspectiva una tercera forma de realización respectivamente en posición cerrada y en posición semidesplegada;

## ES 2 321 440 T3

- la figura 21 representa el broche de la figura 19 en vista desde arriba;
- la figura 22 representa en vista de este arriba el tirante de la tercera forma de realización;
- 5 - la figura 23 representa el tirante de la figura 22 en vista desde el lado;
- las figuras 24 y 25 representan en perspectiva una cuarta forma de realización, respectivamente en posición cerrada; en posición semidesplegada;
- 10 - la figura 25A representa en corte el órgano de enganche macho;
- la figura 26 representa el broche de la figura 24 en vista desde arriba; y
- la figura 27 representa en perspectiva una quinta forma de realización del broche en posición semidesplegada.

15 Para una mejor comprensión, todos los dibujos no han sido realizados a la misma escala, pero los elementos idénticos o que cumplen la misma función están designados por las mismas referencias en las figuras.

### 20 Descripción detallada de la invención

Se va a describir ahora una primera forma de realización con referencia a las figuras 1 a 7. En las representaciones en perspectiva del broche respectivamente en posición cerrada y en posición abierta se ve en las figuras 1 y 2 que el broche está formado por una base rígida 3 constituida por dos largueros separados 5 y por dos hebillas idénticas rígidas 7, montadas en cada extremo de los largueros 5 y que tienen entre ellos medios unión mecánica 17. En esta forma de  
25 realización los medios de unión mecánica están constituidos por un eje de articulación 17 cazado en los extremos 15 de los brazos 9 de las hebillas 7 y que atraviesan libremente los extremos de cada larguero 5.

Con referencia también a la vista desde arriba de la figura 5, se ve que los brazos 9 de las hebillas 7 están unidos por un travesaño rígido 11 que sostiene los medios de fijación 13 de los cordones de la pulsera (no representados) que recubren cada hebilla 7 en posición cerrada (figura 1) y que comprenden en sus extremos pasos transversales 10 para los ejes articulación 17. En el ejemplo representado los medios de fijación 13 están constituidos por un pequeño tubo 14 previsto en la parte media del travesaño 11. De forma equivalente estos medios de fijación pueden estar constituidos por dos pequeños tubos dispuestos sobre los bordes de los travesaños 11, o por cualquier medio conocido por una persona experta en la técnica para fijar los cordones de la pulsera a un broche de reloj.

35 Se ve igualmente, en particular en la figura 2, que cada larguero 5 está provisto de un pulsador 19 que llega a dicho larguero, perpendicular a éste y que se extiende ligeramente más allá de los brazos 9 de las hebillas 7, de forma que marca su emplazamiento para que los dos pulsadores 19 puedan ser presionados entre dos dedos para permitir el desenclavamiento simultáneo de las dos hebillas 7. Este desenclavamiento se efectúa por aproximación de los dos largueros 5, como se indica mediante las pequeñas flechas de la figura 2, según un mecanismo relativamente simple que se comprenderá mejor refiriéndose ahora a las figuras 3 a 7.

La figura 3 corresponde a la figura 1 en vista desde arriba, con representación de las partes ocultas en trazos. Se encuentran los mismos componentes que aquellos anteriormente descritos, pero las partes ocultas, representadas separadamente en las figuras 6 y 7 permiten explicar el mecanismo de enclavamiento y desenclavamiento. La parte media entre los pulsadores está provista para permitir la colocación de los medios elásticos 25 que permiten mantener separados los largueros 5 cuando el broche está en posición cerrada. En el ejemplo representado, estos medios elásticos están constituidos por un pasador tubular 35, del tipo de aquellos que se pueden encontrar para la fijación de los cordones de pulsera entre las astas de una caja de reloj. Como se ve en el corte a mayor escala de la figura 6, el pasador tubular 35 permite alojar un resorte 36, en compresión sobre dos pivotes 37. Los pivotes 37 están colocados en dos taladros ciegos 38 dispuestos en un sobre espesor 6 de los largueros 5 en su parte media. Evidentemente, sin salir del marco de la presente invención, se pueden contemplar otros medios elásticos y otros emplazamientos. A título de ejemplo no limitativo, se pueden disponer pequeños resortes helicoidales de compresión 26 sobre los ejes de articulación 17 entre los dos largueros 5. Igualmente se puede combinar el pasador tubular 35 y resortes de compresión 26. La figura 7 representa un tubo de guiado 40 atravesado por cada eje de articulación 17 y que presenta en su parte media un estrechamiento 42. Este tubo de guiado 40 permite a la vez enmascarar el eje de articulación 17 con un objeto estético y limitar el movimiento (?) de los largueros 5 que llegan a tope en una cazoleta 18a del paso 18 situada en los extremos de cada larguero 5.

60 Las figuras 3 y 4 muestran igualmente cómo se realizan los medios de enganche en esta primera forma de realización. Cada larguero 5 comprende por una parte y por otra del pulsador 19 un elemento en voladizo 20 que contiene un plano inclinado 20a del lado de la hebilla 7 y un plano 20b del lado de la base 3, como se puede ver mejor en el corte de la figura 2A. Cada brazo 9 de cada hebilla 7 contiene una escotadura 21 cuya forma es complementaria con aquel elemento en voladizo 20. El enclavamiento de las hebillas se efectúa presionándolas contra la base 3 y el desenclavamiento actuando sobre los pulsadores 19 para acercar los largueros 5 y liberar los órganos macho 20 de los órganos hembra 21. No es posible un desenclavamiento accidental. Esta forma de realización es remarcable porque  
65 contiene un número muy pequeño de piezas que pueden ser montadas sin ningún atornillado.

## ES 2 321 440 T3

Se describe ahora aquí más adelante una segunda forma de realización con referencia a las figuras 8 a 17, en las cuales los componentes que tienen las mismas funciones están designados por las mismas referencias.

5 Esta segunda forma de realización descansa sobre el mismo principio que la anterior, pero difiere en que las hebillas 7 están colocadas en el interior de los largueros 5 de la base 3. Esto tiene como consecuencia invertir de algún modo el mecanismo de enclavamiento y desenclavamiento, como se explica más adelante en este documento.

10 Con referencia a las figuras 8, 9 y 12, se ve que la hebilla 7 tiene un contorno enteramente cerrado constituido por dos brazos 9 unidos por un travesaño 11 que sostiene los medios de fijación 13 de los cordones de la pulsera y por un segundo travesaño 12 que reúne de forma rígida los extremos de los brazos 9. Como se ve en la figura 12 el segundo travesaño 12 contiene un paso que atraviesa 10 para los medios de articulación 17 de cada hebilla 7 con los dos largueros 5 situados en el exterior. La parte media de cada larguero 5 está provista de un pulsador que atraviesa 29 y de un tirante 39 dispuesto al mismo nivel para contener y enmascarar el mecanismo de enclavamiento y desenclavamiento que será explicado más adelante en este documento.

15 Para pasar de la posición de enclavamiento (figura 8) a la posición de desenclavamiento (figura 9) el usuario se apoya sobre los dos pulsadores 29, como se indica por las flechas, lo que provoca la separación de los largueros 5 indicada por las pequeñas flechas que permite liberar los órganos de enganche macho y hembra 20, 21.

20 La figura 10 corresponde a la figura 8 en vista desde arriba con representación en puntos de las partes ocultas que conciernen especialmente al mecanismo de enclavamiento y desenclavamiento. No se volverá a realizar la descripción de las partes visibles ya descritas.

25 Con referencia igualmente a la figura 11, se ve que la parte media del broche contiene sobre cada lado exterior de los largueros 5 un pulsador 29, representado aisladamente en la figura 13A, que puede ser maniobrado dentro de una escotadura correspondiente 22 de cada larguero 5. Una varilla 31, representada aisladamente en la figura 14A y un resorte 28 están asociados a cada pulsador 29 para formar dos montajes cuyo movimiento y la unión mecánica están asegurados por un tirante 39 representado aisladamente en las figuras 15 y 16. Las referencias de las dos varillas 31, dispuestas pies contra cabezas, y las partes que las componen serán completadas a continuación por los índices "a" y "b", si es necesario.

30 Con referencia más particularmente a las figuras 13A y 14A se ve que la varilla 31 contiene una cabeza 32 que se acopla en un escote 30a de forma correspondiente dispuesto en el extremo del pulsador 29 orientado hacia el interior. La varilla 31 contiene igualmente sobre una parte de su longitud un estrangulamiento 33 y en su extremo un estrechamiento 53 del diámetro que forma un resalte 54.

40 La figura 13A muestra que el pulsador contiene igualmente un pozo o ranura 30b destinada a alojar un extremo del resorte 28, el otro extremo apoyándose en un alojamiento circular 23 provisto al fondo de la escotadura correspondiente 22 y de diámetro más grande que el paso que atraviesa 41 previsto para colocar el extremo de una varilla 31.

Con referencia igualmente a las figuras 15, 16 y 17, se explica más adelante en este documento cómo se montan los diferentes componentes del dispositivo de pulsadores por medio del tirante 39 y cuál es el funcionamiento.

45 El tirante 39 está constituido por una placa rectangular cuyo lado tiene la misma longitud que las hebillas 7 y los otros lados están perforados con unos pasos que atraviesan 41a, 41b para permitir el paso libre de las varillas 31a, 31b. Un taladro ciego roscado 47 está perforado en el centro del tirante en su cara inferior, con un diámetro previsto para formar agujeros 45 en los pasos que atraviesan 41a, 41b.

Para montar el dispositivo de pulsadores, es suficiente efectuar las operaciones siguientes:

- 50
- sobre cada varilla 31a, 31b ensartar un resorte 28;
  - colocar la cabeza 32 de cada varilla 31a, 31b en los escotes 30a de cada pulsador 29;

55

  - colocar las varillas 31a, 31b dentro de los pasos que atraviesan 24a, 24b de cada larguero 5, después en los pasos que atraviesan 41a, 41b del tirante 39;
  - presionar los dos pulsadores 29 hasta disponer los estrangulamientos 33a, 33b de las varillas 31a, 31b enfrente del taladro roscado 47, y

60

  - roscar el tornillo 48 que se va a acoplar a través de los agujeros 45 entre los estrangulamientos 33a, 33b de cada varilla 31a, 31b de modo que asegure una unión entre los pulsadores 29 y limite su movimiento.

65 Para terminar el montaje del broche, es suficiente poner las hebillas 7 en su sitio entre los largueros 5 y montarlas en los extremos de dichos largueros 5 por medios de unión 17. En la forma de realización representada, como se puede ver en las figuras 10 y 11, cada medio de unión 17 está constituido por dos tornillos 17a de cabeza cilíndrica ranurada, cada tornillo 17a atravesando libremente desde el exterior un paso que atraviesa 18 de un extremo de un larguero 5 para roscarse a un extremo de un manguito intermedio 17b que atraviesa él mismo libremente el paso que atraviesa

## ES 2 321 440 T3

10 del travesaño rígido 12 de una hebilla 7. La cazoleta 18b destinada a alojar la cabeza del tornillo 17a tiene una profundidad superior a la altura de la cabeza de modo que permite un movimiento suficiente de los largueros 5 para alejarlos uno del otro cuando se presionan los pulsadores 29 para el desenclavamiento del broche desacoplando uno del otro los órganos de enganche 20 y 21. En efecto, cuando se presionan los pulsadores 29, se comprimen los resortes 5 28 y los resaltes 54a, 54b de las varillas 31a, 31b ejercen una presión sobre los bordes de los pasos que atraviesan 16a,16b de los largueros 5 distanciando uno de otro.

10 Con referencia ahora a la figura 18 se representa una variante que difiere de la segunda forma de realización, tal como se representa en la figura 10, por la colocación de los medios elásticos 25 y por el modo de sujeción de las varillas 31a, 31b.

15 Los medios elásticos 25 están situados al nivel de los medios de unión 17, constituidos por un resorte 28 interpuesto entre la cabeza del tornillo 17a y el fondo de la cazoleta 18b del paso que atraviesa 18. Se observará igualmente que los tornillos 17a están directamente atornillados en el travesaño rígido 12 de cada hebilla 7.

20 Con referencia ahora igualmente a las figuras 13B y 14B se ve que las varillas 31a, 31b están modificadas porque la cabeza 32 está sustituida por un roscado 34, el otro extremo 53 comprendiendo una ranura 53a que permite roscar directamente las varillas 31a, 31b en taladros roscados 30c de los pulsadores 29.

25 Con referencia ahora a las figuras 19 a 23 se describe aquí más adelante una tercera forma de realización que difiere de las dos formas de realización anteriores en que el broche contiene una única hebilla que se despliega, dicha forma de realización estando ilustrada por un sistema de pulsadores que funcionan bajo el mismo principio que aquél de la segunda forma de realización.

30 Para pasar de la posición de enclavamiento (figura 19) a la posición de desenclavamiento (figura 20), el usuario se apoya, como se indica mediante las flechas, sobre dos pulsadores 29 colocados cerca de un extremo de la base rígida 3, lo que provoca la separación de los largueros 5 indicada por las pequeñas flechas que permiten liberar los órganos de enganche 20, 21.

35 La figura 21 corresponde a la figura 19 en vista desde arriba con representación en puntos de las partes ocultas que conciernen especialmente al mecanismo de enclavamiento y desenclavamiento. Un tirante 49, representado separadamente en las figuras 22 y 23 permite alojar un mecanismo de enclavamiento y desenclavamiento, accionado por los pulsadores 29, en todo idéntico a aquél ya descrito para la variante de la segunda forma de realización, y que no será descrito por lo tanto más adelante. El tirante 49 contiene igualmente una parte 49a que se extiende hasta el extremo de los largueros 5. La parte 49a está perforada con un paso que atraviesa 44 para permitir el paso de un medio de unión 17 entre los dos largueros 5, idéntico a aquél ya descrito para la primera forma de realización. La propia parte 49a está prolongada por una extensión 51 y constituye el medio de fijación 13 de un cordón de la pulsera. Se observará igualmente que los medios de unión 17 entre los largueros 5 y la hebilla 7 comprenden igualmente medios elásticos 25 en todo idénticos a aquellos ya descritos en la variante de la segunda forma de realización.

40 El funcionamiento de esta tercera forma de realización es el mismo que aquél de la segunda forma de realización y por lo tanto no será descrito más adelante en este documento.

45 Con referencia ahora a las figuras 24 a 26 se describe aquí una cuarta forma de realización, que contiene como la anterior una única hebilla que se despliega 7, pero sin pulsadores y cuya construcción se hace más simple gracias a un perfil diferente del órgano macho de enganche 50, mantenido acoplado en el órgano hembra 21 en posición de enclavamiento.

50 Como se ve en el corte de la figura 25A, el órgano macho 50 está constituido por un resalte que comprende dos planos inclinados 50 que permiten, contra la acción de medios elásticos, separar los largueros 5, ya sea para enclavar el broche, ya sea al contrario para desenclavarlo.

55 La ausencia de pulsadores conduce igualmente a una simplificación de los medios elásticos. Como se puede ver en la figura 26 estos medios elásticos están compuestos por dos varillas 31a, 31b, cada varilla atravesando desde el exterior una cubeta de un larguero 5 en la cual está colocado un resorte helicoidal de compresión 28, después un paso que atraviesa 41a, 41b de un tirante 49 para ser finalmente roscado en el larguero opuesto.

60 La figura 27 representa una quinta forma de realización que constituye, de algún modo, una duplicación de la forma de realización anterior al contener dos hebillas que se despliegan. Los medios elásticos están entonces dispuestos en la parte media de los largueros 5. El funcionamiento es el mismo que anteriormente y por lo tanto no se describirá más adelante en este documento.

65 En las diferentes formas de realización que acaban de ser descritas, se debe constatar que, en posición cerrada, el broche como tal está enteramente enmascarado por los cordones de la pulsera, a excepción de los medios de fijación 13 y eventualmente los pulsadores. Esto confiere a un reloj de pulsera equipado con un broche de este tipo una estética particular que no pueden procurar los broches de la técnica anterior.

## ES 2 321 440 T3

La descripción anterior proporciona a título de ejemplo dos sistemas de pulsadores dispuestos al nivel de la base que actúan, ya sea en acción, ya sea en reacción, para acercar o distanciar los largueros 5 permitiendo enclavar o desenclavar los medios de enganche entre la base 3 y las hebillas 7. Resulta evidente que una persona experta en la materia puede, sin salirse del ámbito de la presente invención, concebir otros sistemas de pulsadores que cumplan las mismas funciones.

10

15

20

25

30

35

40

45

50

55

60

65

# ES 2 321 440 T3

## REIVINDICACIONES

1. Broche que se despliega para una pulsera comprendiendo:

5 - una base (3) que comprende dos largueros (5) que tienen entre ellos medios de unión mecánicos (17);

10 - por lo menos una hebilla que se despliega (7) formada por dos brazos rígidos (9) unidos mediante por lo menos un travesaño rígido (11) que sostiene los medios de fijación (13) de un cordón de pulsera (4), los extremos (15) de los dos brazos (9) de la hebilla (7) estando articulados alrededor de medios de unión (17) entre las partes distantes de los largueros (5); y

15 - un mecanismo de enclavamiento y desenclavamiento por la cooperación de órganos de enganche macho y hembra (20, 21, 50) previstos en los lados enfrente de los largueros (5) y de los brazos (9) de la hebilla (7), el broche estando **caracterizado** porque los dos largueros (5) están formados por dos piezas independientes rígidas que deslizan sobre los medios de unión (17) al mantenerlos próximos o separados uno del otro por medios elásticos (25) para mantener los órganos de enganche (20, 21, 50) enclavados, dichos medios de enganche pudiendo ser desenclavados ejerciendo una presión sobre los largueros (5) comprimiendo los medios elásticos (25).

20 2. Broche según la reivindicación 1 **caracterizado** porque los brazos (9) de la hebilla (7) están colocados en el exterior de los largueros (5).

3. Broche según la reivindicación 1 **caracterizado** porque los brazos (9) de la hebilla (7) están colocados en el interior de los largueros (5).

25 4. Broche según la reivindicación 1 **caracterizado** porque el órgano macho del mecanismo de enclavamiento y desenclavamiento está constituido por un elemento en voladizo (20) que comprende un plano inclinado (20a) en el lado de la hebilla (7) y un plano (20b) en el lado de la base (3) dicho elemento (20) acoplándose en una muesca (21) enfrente por presión sobre la hebilla (7) y que puede ser separado en posición de desenclavamiento, ejerciendo una presión sobre un dispositivo de pulsadores (19, 20) contra la acción de medios elásticos (25).

30 5. Broche según la reivindicación 1 **caracterizado** porque el órgano macho del mecanismo de enclavamiento y desenclavamiento está constituido por un resalte (50) que contiene dos planos inclinados (50a, 50b) que se acoplan en una muesca (21) enfrente por presión sobre la hebilla (7) y que se puede separar en posición de desacoplamiento ejerciendo una tracción sobre el cordón de la pulsera (4) unido al extremo de dicha hebilla (7).

35 6. Broche según las reivindicaciones 2 a 4 **caracterizado** porque contiene dos hebillas (7) cuyos brazos (9) están articulados en los extremos de los largueros (5), dichos largueros (5) estando mantenidos separados uno del otro por medios elásticos (25) dispuestos entre ellos y que permiten acoplar uno en el otro los órganos macho y hembra (20, 21) del mecanismo de enclavamiento y porque el dispositivo de pulsadores, dispuesto en la parte media de la base (3) está constituido por dos pulsadores (19) formado cada uno de ellos por una extensión perpendicular a un larguero (5) y que llega a éste.

40 7. Broche según la reivindicación 6 **caracterizado** porque los medios elásticos (25) están constituidos por un pasador tubular (35) que aloja un resorte (36) que actúa sobre dos pivotes (37) acoplados en taladros ciegos (38) de los dos largueros (5) a la derecha del sistema de pulsadores.

45 8. Broche según la reivindicación 6 **caracterizado** porque los medios elásticos (25) están constituidos por pares de resortes (26) dispuestos entre los largueros (5) sobre los ejes de articulación (17).

50 9. Broche según las reivindicaciones 3 y 4 **caracterizado** porque comprende dos hebillas (7) cuyos brazos (9) están articulados en los extremos de los largueros (5), dichos largueros (5) estando mantenidos próximos (5) uno del otro por medios elásticos (25), que acoplan uno en el otro los órganos macho y hembra (20, 21) del mecanismo de enclavamiento y porque el dispositivo de pulsadores está dispuesto en la parte media de la base (3) que está constituido por dos pulsadores (29) que atraviesan cada larguero (5), cada pulsador (29) permitiendo sujetar una varilla (31a, 31b) que separa el larguero opuesto (5) cuando los pulsadores (29) son presionados para liberar los órganos de enganche (20, 21).

55 10. Broche según la reivindicación 9 **caracterizado** porque cada hebilla (7) está completamente cerrada por un segundo travesaño rígido (12) que contiene un paso que atraviesa (12a) para el eje de articulación (17).

60 11. Broche según la reivindicación 9 **caracterizado** porque los medios elásticos (25) están constituidos por resortes (28) dispuestos al nivel de cada varilla (31a, 31b) que están alojados en los escotes (30a) de los pulsadores (29).

65 12. Broche según la reivindicación 9 **caracterizado** porque los medios elásticos (25) están formados por resortes (28) dispuestos al nivel de cada eje de articulación (17) que están alojados desde el exterior en un pozo (30) de las partes distantes de los largueros (5).

## ES 2 321 440 T3

13. Broche según la reivindicación 12 **caracterizado** porque tornillos (32) de mantenimiento de los resortes (28) están atornillados en un travesaño rígido (34) complementario que cierra las hebillas (7).

5 14. Broche según la reivindicación 12 **caracterizado** porque tornillos (32) de mantenimiento de los resortes (28) atraviesan los extremos de los brazos (9) de las hebillas (7) y están roscados uno al otro.

10 15. Broche según la reivindicación 9 **caracterizado** porque comprende además a la derecha de los pulsadores (29) un tirante (39) que contiene dos pasos que atraviesan (41) para el paso libre de varillas (31a, 31b) y perpendicularmente a su plano un taladro roscado (43), que forma agujeros (41) en los pasos que atraviesan (41a, 41b), en el cual está atornillado un tornillo (47) enfrente de un estrangulamiento (33) local de cada varilla (31a, 31b) para controlar el movimiento y establecer una unión mecánica entre un pulsador (29) y el larguero opuesto (5).

15 16. Broche según las reivindicaciones 3 y 4 **caracterizado** porque comprende una única hebilla (7) cuyos brazos están articulados en un extremo de los largueros (5), dichos largueros (5) estando mantenidos próximos (5) uno del otro por medios elásticos (25), que acoplan uno en el otro los órganos macho y hembra (20, 21) del mecanismo de enclavamiento y porque el dispositivo de pulsadores está dispuesto en un extremo de la base (3) que está constituido por dos pulsadores (29) que atraviesan cada larguero (5), cada pulsador (29) permitiendo sujetar una varilla (31a, 31b) que separa el larguero opuesto (5) cuando los pulsadores (29) son presionados para liberar los órganos de enganche (20, 21).

20 17. Broche según la reivindicación 16 **caracterizado** porque los medios elásticos (25) están constituidos por resortes dispuestos a la vez al nivel del eje de articulación (17) entre la hebilla (7) y los largueros (5) y al nivel de las varillas (31a, 31b) de pulsadores.

25 18. Broche según la reivindicación 16 **caracterizado** porque contiene además a la derecha de los pulsadores (29) un tirante (49) que comprende dos pasos que atraviesan (41) para el paso libre de las dos varillas (31a, 31b) y perpendicularmente a su plano un taladro roscado (43) que forma agujeros en los pasos que atraviesan (41), en el cual está roscado un tornillo (47) enfrente de un estrangulamiento de cada varilla (31a, 31b) para controlar el movimiento y establecer la unión mecánica entre un pulsador (29) y el larguero opuesto (5).

30 19. Broche según la reivindicación 18 **caracterizado** porque el tirante (49) comprende además, por una parte un paso que atraviesa (44) para un medio de unión (27) entre los extremos de los dos largueros (5), por otra parte una extensión (23) que constituye un medio de fijación de un cordón de la pulsera en la base (3).

35 20. Broche según las reivindicaciones 3 y 5 **caracterizado** porque comprende una única hebilla (7) cuyos brazos están articulados en un extremo de los largueros (5), dichos largueros (5) estando mantenidos próximos uno del otro por medios elásticos dispuestos en el otro extremo de los largueros que acoplan uno en el otro los órganos macho y hembra (50, 21) del mecanismo de enclavamiento.

40 21. Broche según la reivindicación 20 **caracterizado** porque los medios elásticos que consisten en dos varillas (31a, 31b) que atraviesan cada una de ellas un larguero (5) y un tirante (49) y están roscados en el larguero opuesto, la cabeza de dichas varillas comprimiendo un resorte alojado desde el exterior en un pozo de cada larguero (5).

45 22. Broche según las reivindicaciones 3 y 4 **caracterizado** porque comprende dos hebillas (7) cuyos brazos (9) están articulados en cada extremo de los largueros (5), dichos largueros (5) estando mantenidos próximos uno del otro por medios elásticos situados en su parte media, por medio de varillas y de resortes que atraviesan un tirante.

50

55

60

65

Fig. 1

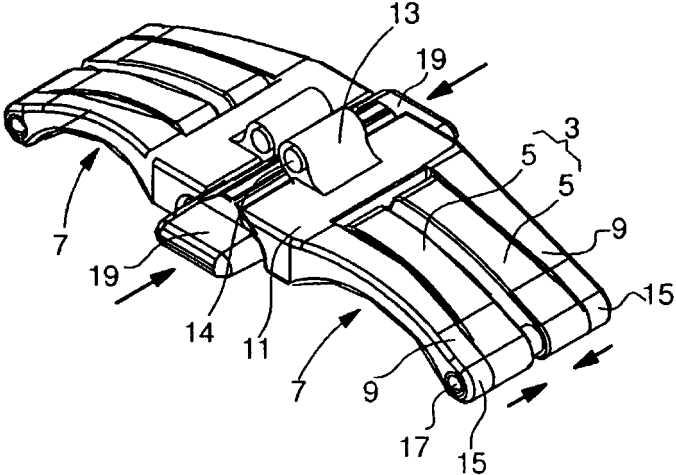


Fig. 2

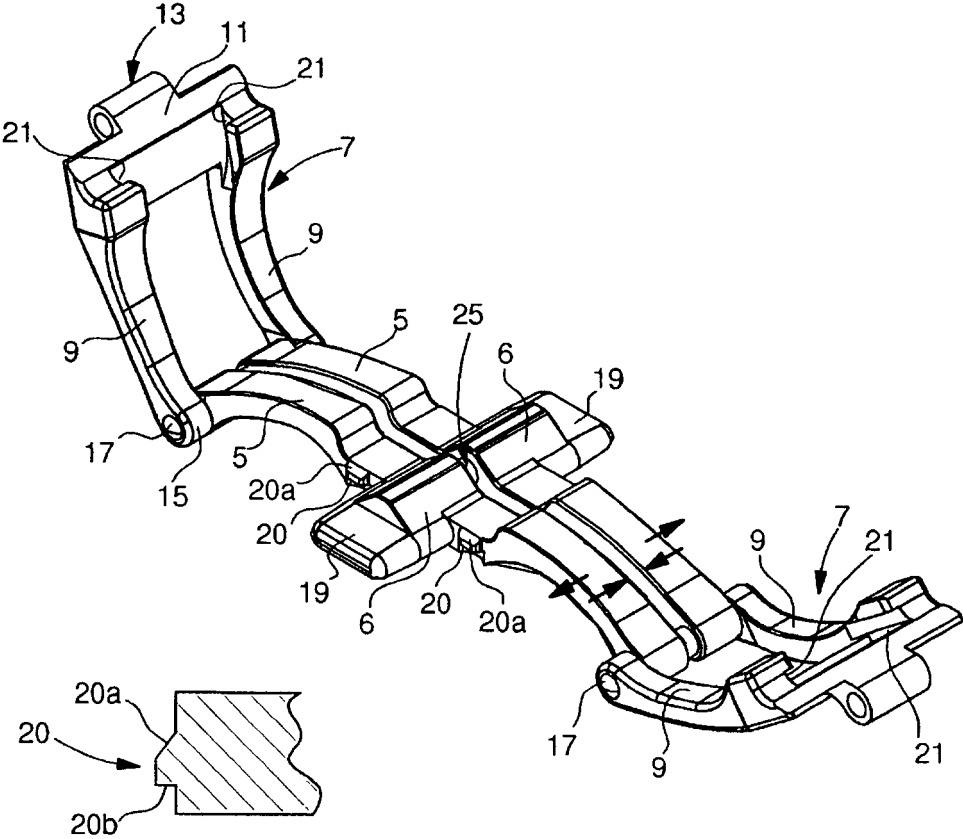


Fig. 2A

Fig. 3

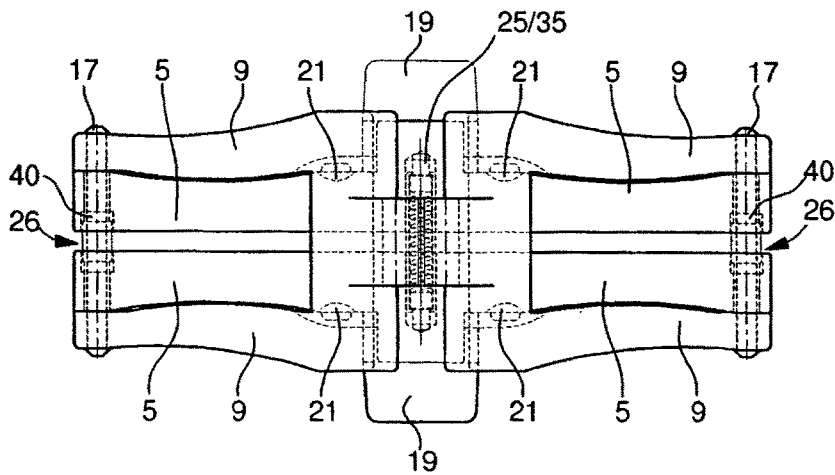


Fig. 4

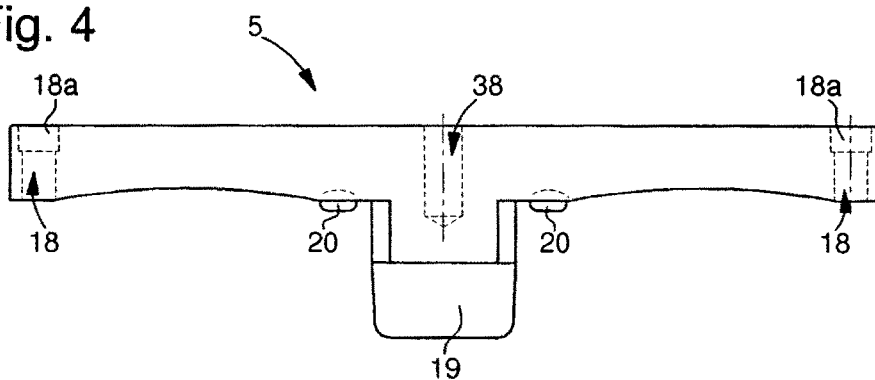


Fig. 5

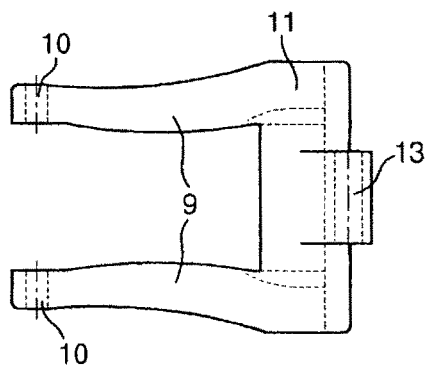


Fig. 6

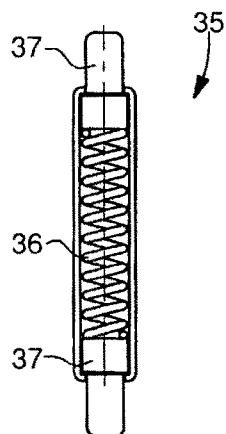


Fig. 7

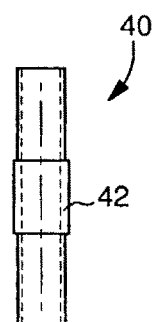


Fig. 8

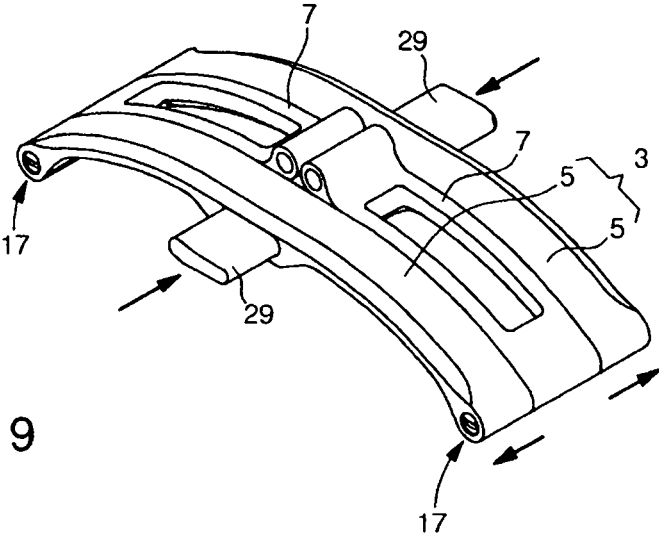


Fig. 9

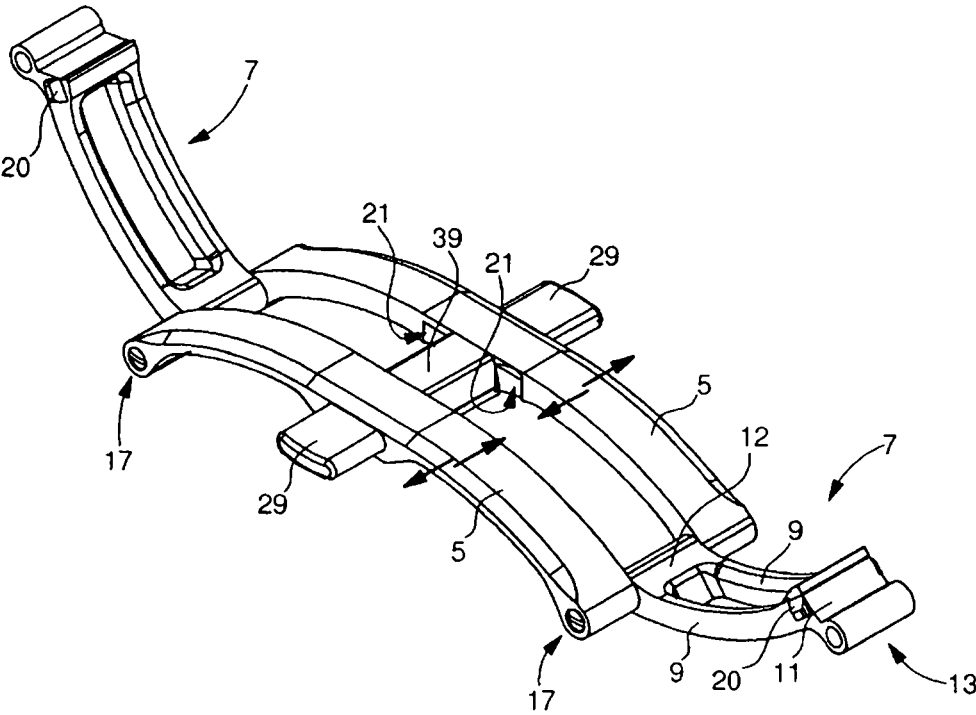


Fig. 10

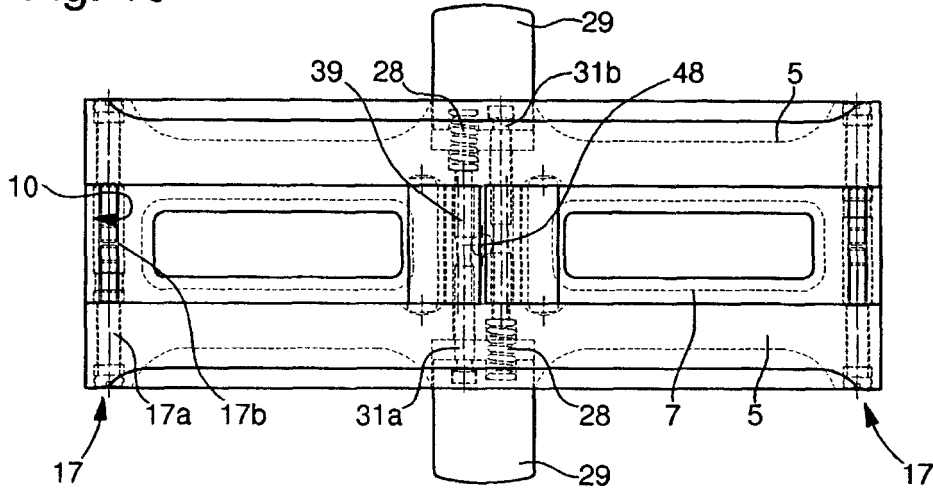


Fig. 11

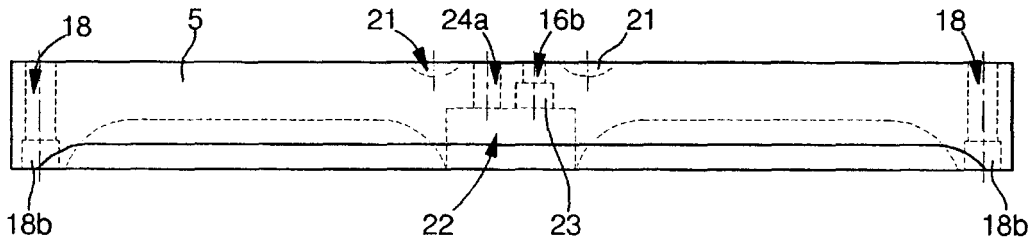


Fig. 12

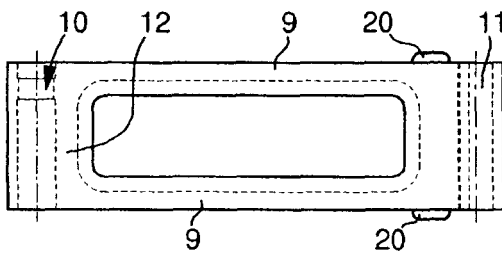


Fig. 13A

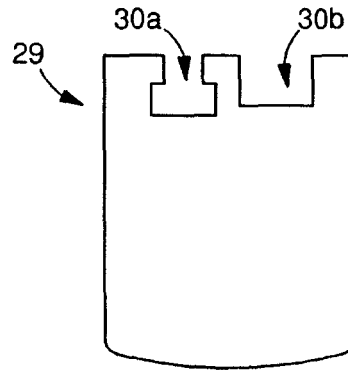


Fig. 13B

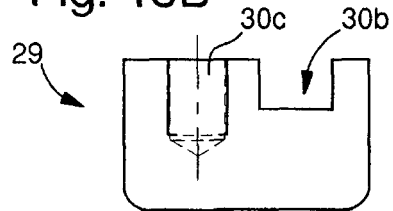


Fig. 14A

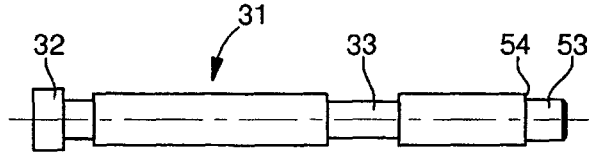


Fig. 14B

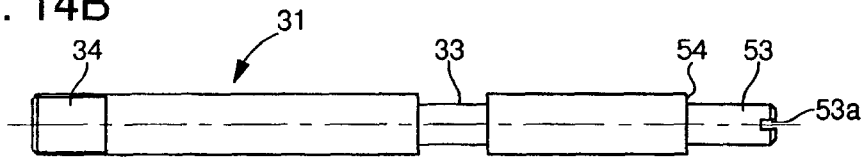


Fig. 15

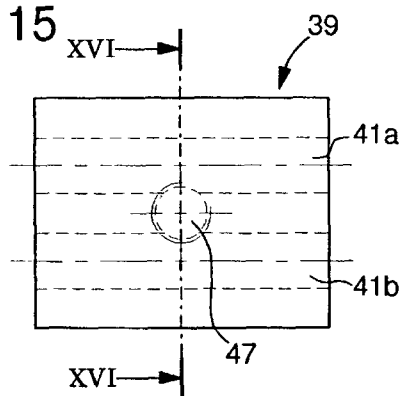


Fig. 16

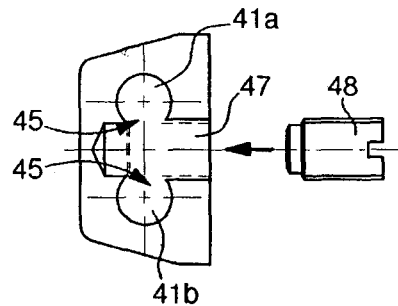


Fig. 17

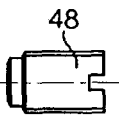


Fig. 18

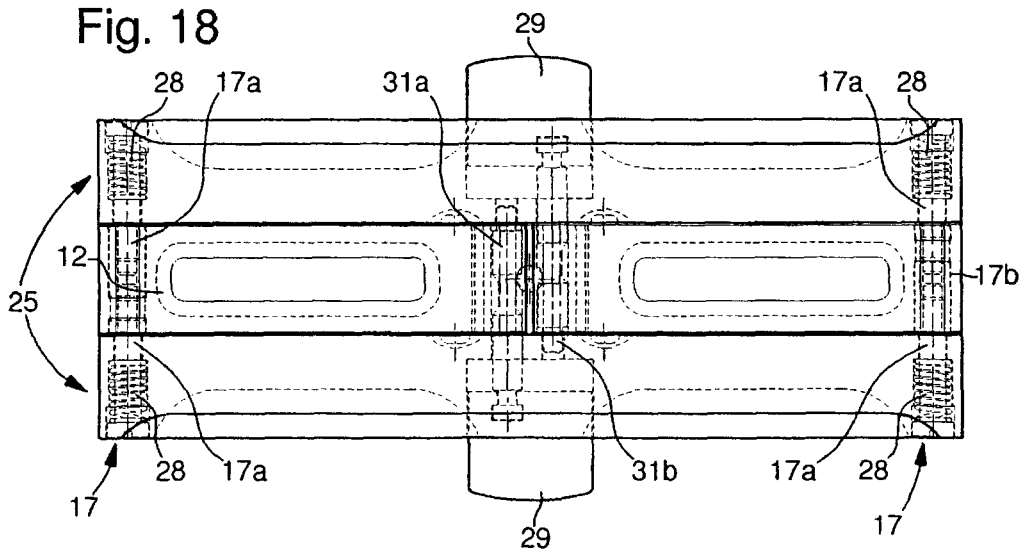


Fig. 19

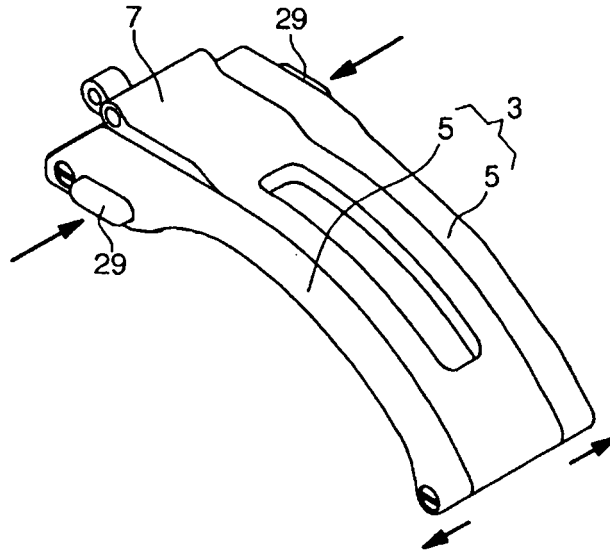


Fig. 20

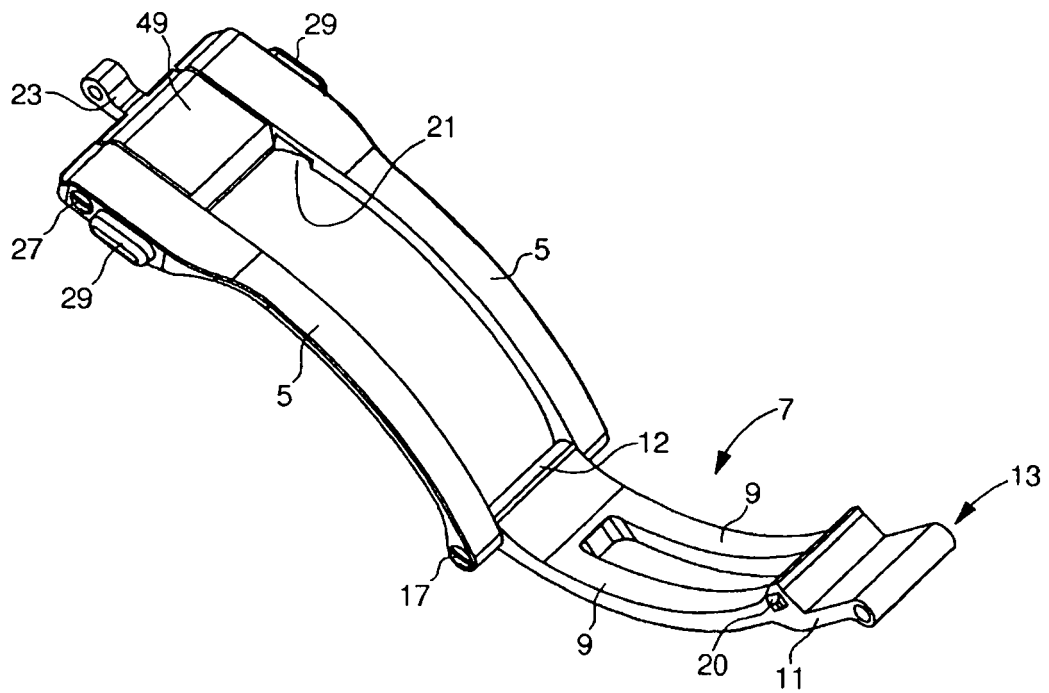


Fig. 21

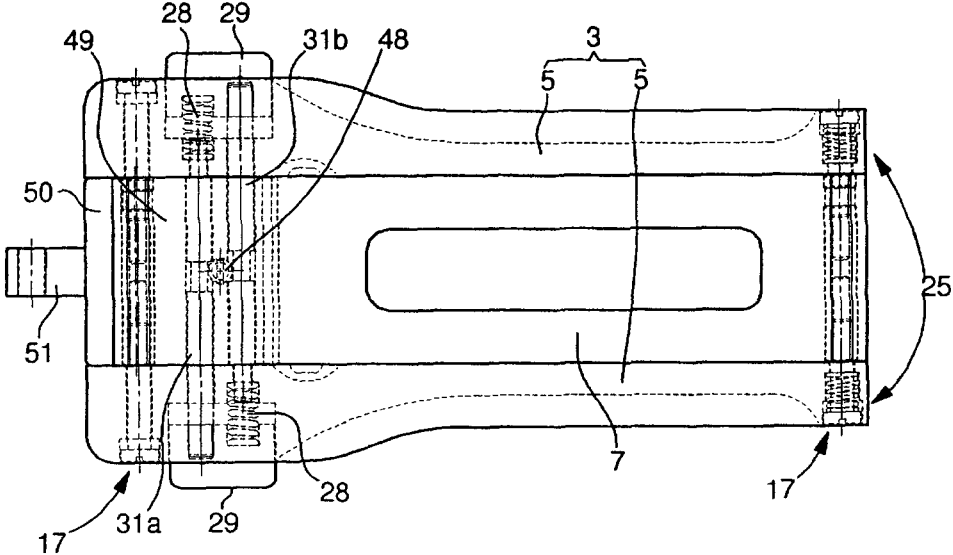


Fig. 22

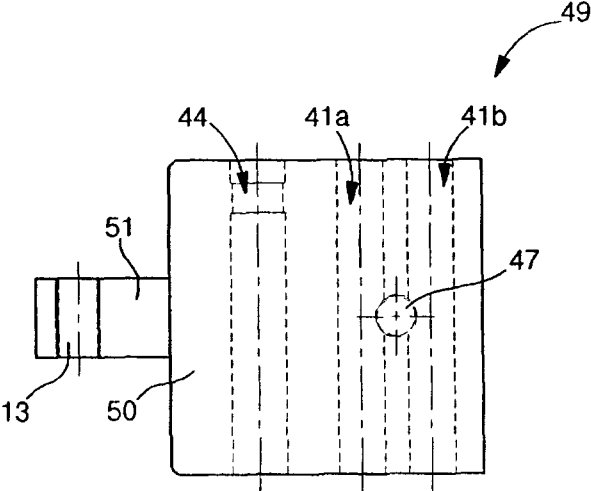
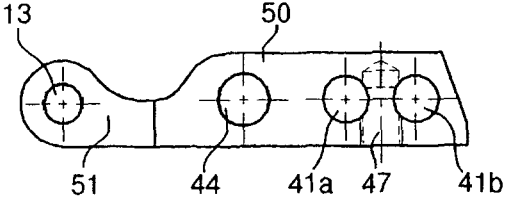


Fig. 23



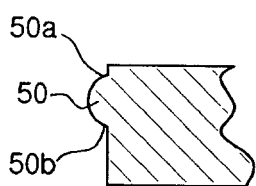
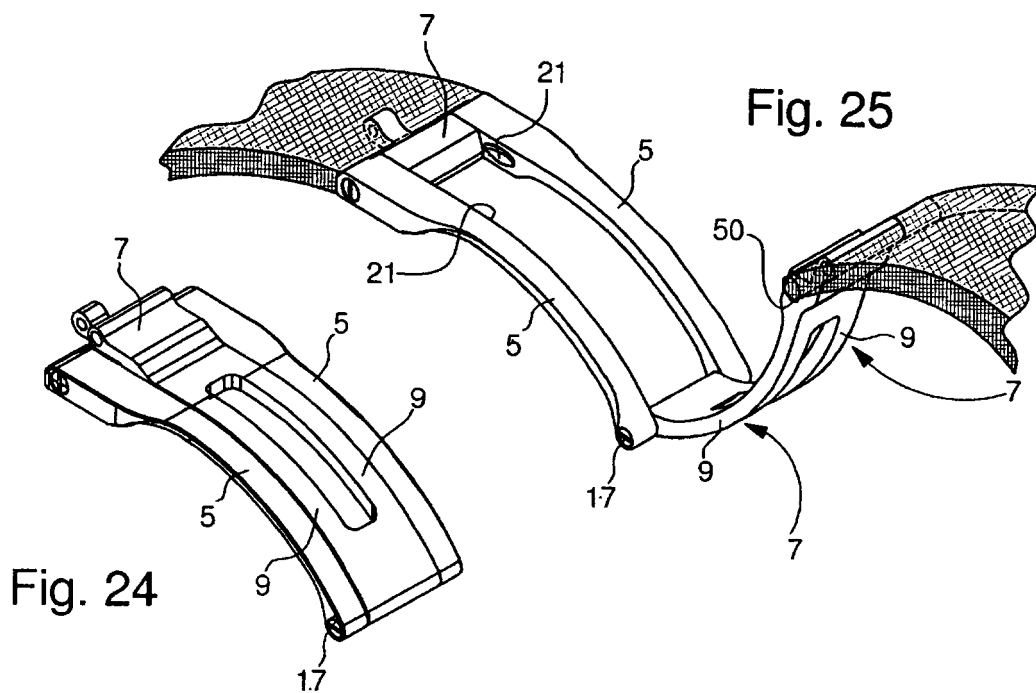


Fig. 25A

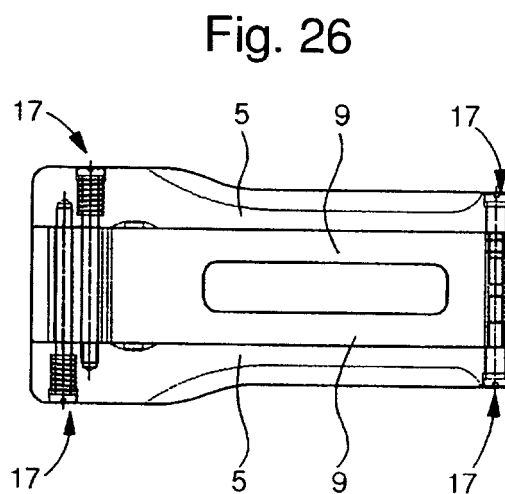


Fig. 26

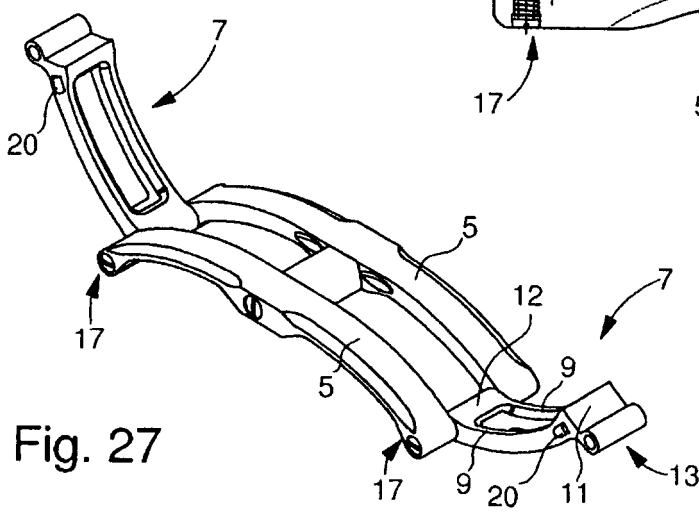


Fig. 27