

(19) DANMARK



(12) PATENTANSØGNING (10) DK 1104/91 A

Patentdirektoratet

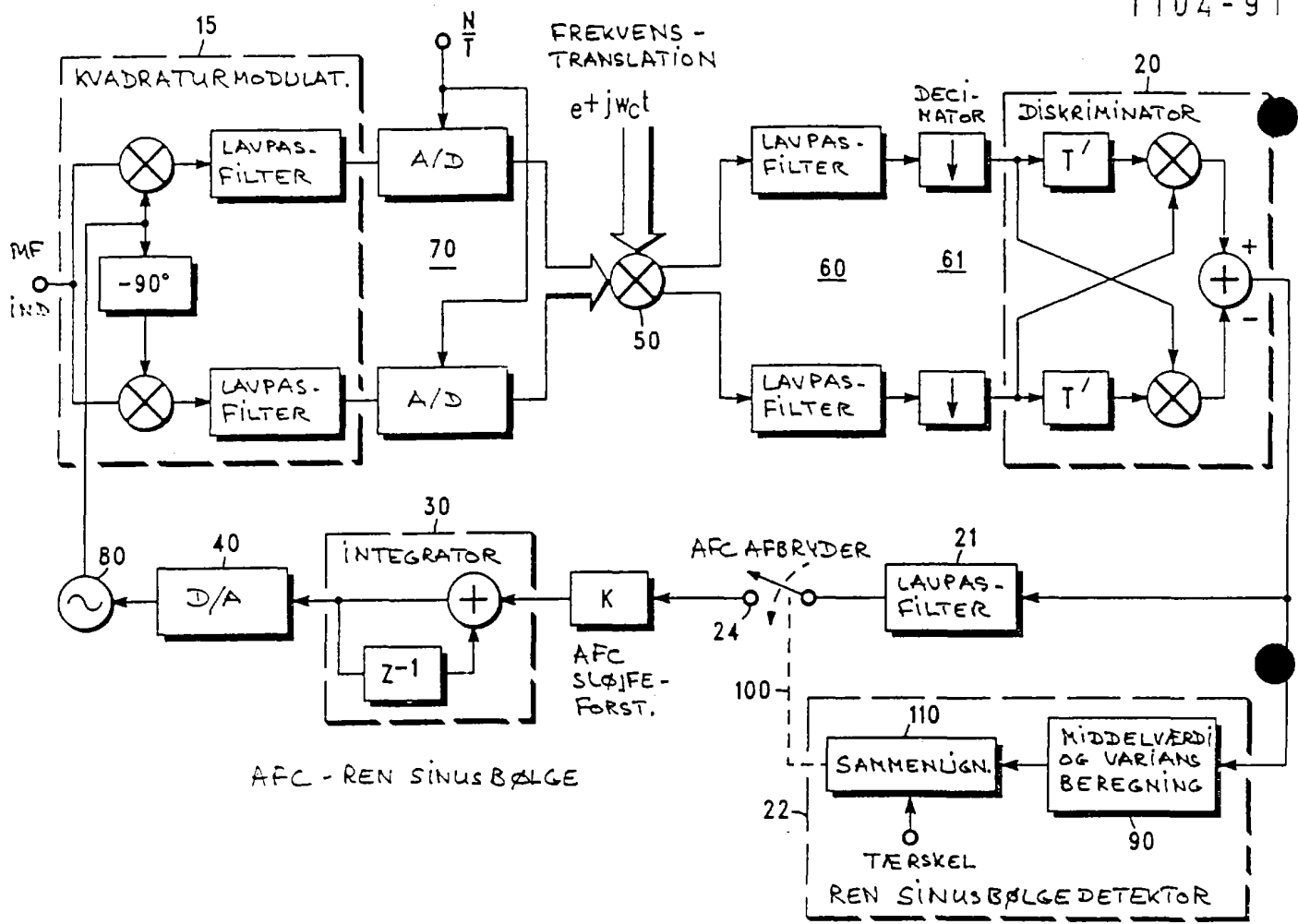
- (21) Patentansøgning nr.: 1104/91 (51) Int.Cl. 5: H 03 L 7/08
(22) Indleveringsdag:.... 11 jun 1991
(24) Løbedag:..... 14 dec 1989
(41) Alm.tilgængelig:.... 11 jun 1991
(62) Stamansøgningsnummer:.....
(86) International ansøgning nr.:... PCT/US89/05778
(86) International indleveringsdag: 14 dec 1989
(85) Videreførselsdag: 11 jun 1991
(30) Prioritet: 16 dec 1988 US 285147
(71) Ansøger: *Motorola, Inc., 1303 E. Algonquin Road; Schaumburg; IL 60196, US
(72) Opfinder: David E. *Borth, 825 S. Harvard Drive; Palatine; IL 60067, US
James Frank M. *Kepler, 3840 Dauphine; Northbrook; IL 60062, US
(4) Fuldmægtig: Patentbureauet Magnus Jensens Eftf., Frederiksborgvej 15, 3520, Farum

- (54) Fremgangsmåde og apparat til digital automatisk frekvenskontrol (AFC) i forbindelse med rene sinusbølger
(57) Sammendrag

1104-91

Til automatisk frekvenskontrol (AFC) af rene sinusbølger foretages diskriminering til detektering af frekvensforskelle mellem en modtaget ren sinusbølge og en referencefrekvens. Frekvensforskellene integreres til dannelselse af middelværdi, og referencefrekvensen reguleres til eliminering af frekvensforskellen. Den modtagne rene sinusbølge digitaliseres, i kvadratur, og blandes med en kompleks sinusformet bølge for at translaterer den til 0 Hz. Den blandede sinusbølge krydsprodukt-diskrimineres til detektering af frekvensforskelle mellem en modtaget ren sinusbølge og en referencefrekvens. Frekvensforskellene integreres til dannelselse af middelværdi med selektiv beregning af middelværdi / varians mellem den rene sinusbølge og referencefrekvensen, og frekvensen af en spændingsstyret oscillator reguleres til eliminering af frekvensforskellen.

fortsættes



AFC - REN SINUSBØLGE