



УКРАЇНА

(19) **UA** (11) **121537** (13) **C2**
(51) МПК

C21C 5/42 (2006.01)

C21C 5/46 (2006.01)

F27B 3/18 (2006.01)

C21C 5/48 (2006.01)

МІНІСТЕРСТВО РОЗВИТКУ
ЕКОНОМІКИ, ТОРГІВЛІ ТА
СІЛЬСЬКОГО ГОСПОДАРСТВА
УКРАЇНИ

(12) ОПИС ДО ПАТЕНТУ НА ВІНАХІД

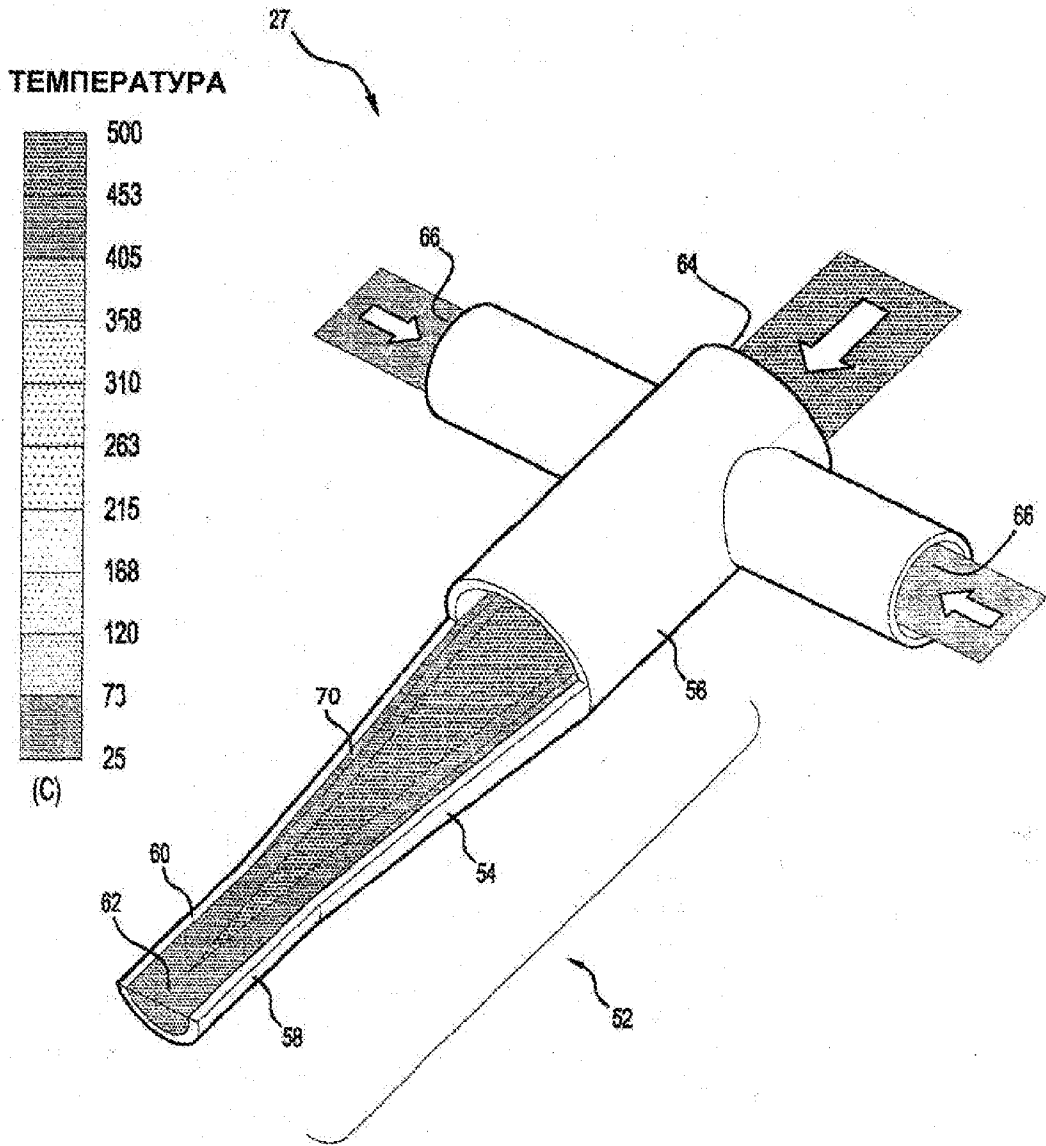
<p>(21) Номер заявки: а 2015 10516</p> <p>(22) Дата подання заявки: 02.05.2014</p> <p>(24) Дата, з якої є чинними права на винахід: 25.06.2020</p> <p>(31) Номер попередньої заявки відповідно до Паризької конвенції: 2013901732</p> <p>(32) Дата подання попередньої заявки відповідно до Паризької конвенції: 16.05.2013</p> <p>(33) Код держави-учасниці Паризької конвенції, до якої подано попередню заявку: AU</p> <p>(41) Публікація відомостей про заявку: 10.02.2016, Бюл.№ 3</p> <p>(46) Публікація відомостей про видачу патенту: 25.06.2020, Бюл.№ 12</p> <p>(86) Номер та дата подання міжнародної заявки, поданої відповідно до Договору РСТ: РСТ/AU2014/000489, 02.05.2014</p>	<p>(72) Винахідник(и): Пілот Жак (AU), Драй Родні Джеймс (AU), Дейвіс Марк Престон (AU)</p> <p>(73) Власник(и): ТАТА СТІЛ ЛІМІТЕД, Bombay House, 24 Homi Mody Street, Fort, Mumbai 400 001, India (IN)</p> <p>(74) Представник: Крилова Надія Іванівна, реєстр. №30</p> <p>(56) Перелік документів, взятих до уваги експертизою: RU 2395772 C2, 27.07.2010 FR 2432552 A1, 29.02.1980 US 2001015516 A1, 23.08.2001 US 4042223 A, 16.08.1977 WO 9631627 A1, 10.10.1996 JP H0617157 A, 25.01.1994</p>
---	---

(54) ФУРМА ДЛЯ ВДУВАННЯ ТВЕРДИХ МАТЕРІАЛІВ

(57) Реферат:

Спосіб вдування твердого вхідного матеріалу через фурму для вдування твердих матеріалів, який включає створення умов для потоку в каналі вдування фурми так, що щонайменше частина вхідного матеріалу, що тече по каналу, утворює буферну зону між стінкою труби, що обмежує канал, і вхідним матеріалом, що тече по центральній частині каналу.

UA 121537 C2



Фиг. 3

Винахід стосується вдування твердого вхідного матеріалу через фурму для вдування твердих матеріалів.

Винахід стосується, хоча не виключно, вдування металовмісного твердого матеріалу, зазвичай гарячого твердого металовмісного матеріалу і твердого вуглецевмісного матеріалу, зазвичай твердого вуглецевмісного матеріалу при температурі навколишнього середовища, через фурму для вдування твердих матеріалів.

Винахід стосується, хоча не виключно, вдування твердого вхідного матеріалу, який вибирають з одного або більше твердих металовмісних матеріалів, зазвичай гарячого твердого металовмісного матеріалу, і твердого вуглецевмісного матеріалу, зазвичай твердого вуглецевмісного матеріалу, через фурму для вдування твердих матеріалів в посудину для безпосереднього плавлення, таку як посудина для безпосереднього плавлення на основі ванни розплавленого металу для отримання розплавленого металу, такого як залізо, у безпосередньому способі плавлення. Відомий спосіб плавлення на основі ванни розплавленого металу, який зазвичай називають "процесом Hismelt", і описаний у значній кількості патентів і патентних заявок заявника.

Зазвичай процес Hismelt застосовують для плавлення металовмісного матеріалу, зокрема, для отримання розплавленого заліза із залізної руди або з іншого залізовмісного матеріалу.

Для отримання розплавленого заліза процес Hismelt включає операції:

а) утворення ванни розплавленого заліза і шлаку у основній камері посудини для безпосереднього плавлення;

б) введення у ванну розплаву: і) залізної руди, зазвичай у вигляді дрібних частинок і ii) твердого вуглецевмісного матеріалу, зазвичай вугілля, яке діє як відновник залізородного вхідного матеріалу і джерело енергії; і

с) плавлення залізної руди до заліза у ванні.

Під терміном "плавлення" тут розуміють термічну обробку, при якій хімічні реакції відновлення оксидів металу застосовують для отримання розплавленого металу.

В процесі Hismelt тверді вхідні матеріали у вигляді металовмісного матеріалу (який може бути попередньо нагріто), вуглецевмісний матеріал і, як варіант, флюс вдувають з газом-носієм у ванну розплавленого металу через множину охолоджених водою фурм для вдування твердих матеріалів, які нахилені відносно вертикалі так, щоб проходити вниз і всередину крізь бічну стінку основної камери плавильної посудини і в нижню частину посудини так, щоб подавати щонайменше частину твердих вхідних матеріалів в шар металу в нижній частині основної камери. Тверді вхідні матеріали і газ-носіє проникають у ванну розплавленого металу і спричиняють утворення розплавленого металу і/або шлаку у простір над поверхнею ванни, і утворюють перехідну зону. Для випалу газів згорання, які виходять з ванни розплавленого металу у верхню частину посудини, у верхню частину основної камери посудини нагнітають газ, що містить кисень, зазвичай повітря, збагачене киснем, або чистий кисень. У перехідній зоні є сприятлива маса крапель, бризок або потоків розплавленого металу і/або шлаку, що піднімаються, а потім опускаються, які утворюють ефективне середовище для передачі у ванну теплової енергії, що утворюється газами згорання над ванною.

Зазвичай у разі отримання розплавленого заліза при використанні збагаченого киснем повітря яке отримують у гарячих посудинах з дуттям, і нагріто до температури приблизно 1200 °C, і повітря подають у верхню частину основної камери посудини. Якщо використовують технічно-чистий холодний кисень, то його зазвичай подають у верхню частину основної камери при температурі навколишнього середовища або близькій до неї температурі.

Вихідні гази, отримані з газів згорання в плавильній посудини видаляють з верхньої області плавильної посудини через канал вихідних газів.

Плавильна посудина має основну камеру для плавлення металовмісного матеріалу і копильник, з'єднаний з основною камерою з допомогою з'єднання копильника, яке дозволяє безперервний відтік металевого продукту з посудини. Основна камера має футеровані вогнетривким матеріалом секції в нижній частині і панелі з водяним охолодженням у бічних стінках і склепіння основної камери. Вода безперервно циркулює крізь панелі в безперервному контурі. Копильник працює як наповнений розплавленим металом сифонний затвор, який природно "випускає" надлишок розплавленого металу з плавильної посудини по мірі його отримання. Це дозволяє визначати і контролювати рівень розплавленого металу в основній камері плавильної посудини з малим відхиленням, що є важливим для безпеки виробництва.

Процес Hismelt дозволяє з допомогою плавлення отримувати в одній компактній плавильній посудини велику кількість розплавленого заліза, зазвичай щонайменше 0,5 Мт/рік.

Для забезпечення такого рівня продуктивності в посудину необхідно подавати велику кількість і твердого металовмісного матеріалу і твердого вуглецевмісного матеріалу.

У винаході запропоновано ефективний і надійний спосіб спільного вдування твердого металовмісного матеріалу і твердого вуглецевмісного матеріалу і, як варіант як варіант, твердого флюсу.

5 У винаході також запропоновано ефективну і надійну фурму для вдування твердих матеріалів для спільної вдування твердого металовмісного матеріалу, твердого вуглецевмісного матеріалу і, як варіант, твердого флюсу в посудина безпосереднього плавлення.

10 У винаході також запропоновано ефективний пристрій і спосіб для подачі твердого металовмісного матеріалу, твердого вуглецевмісного матеріалу і, як варіант, твердого флюсу в посудину прямого плавлення.

Наведений вище опис не слід розглядати як дозвіл на загальний доступ в Австралії або деінде.

15 У винаході запропоновано спосіб вдування твердого вхідного матеріалу крізь фурму для вдування твердих матеріалів, який включає операцію створення умов для потоку в каналі фурми для вдування так, щоб щонайменше частина вхідного матеріалу, що простягається вздовж каналу, утворювала буферну зону між стінкою трубки, що утворює канал, і вхідним матеріалом, що простягається вздовж центральної частини каналу.

У винаході також запропоновано фурму для вдування твердих матеріалів, з допомогою якої створено цю буферну зону.

20 Відповідний вибір твердого вхідного матеріалу для буферної зони дозволяє мінімізувати абразивний знос і/або термічний удар труби, які є серйозними джерелами загрози для забезпечення ефективної і надійної роботи фурми для вдування твердих матеріалів під час експлуатації.

Твердий вхідний матеріал може бути будь-яким підходящим матеріалом.

25 Твердий вхідний матеріал може включати металовмісний матеріал.

Твердий вхідний матеріал може включати металовмісний матеріал і вуглецевмісний матеріал.

Твердий вхідний матеріал може включати металовмісний матеріал, вуглецевмісний матеріал і флюс.

30 Винахід поширюється на ситуації, коли через фурму вдувають металовмісний матеріал і вуглецевмісний матеріал. Наприклад, матеріалом буферної зони може бути тільки вуглецевмісний матеріал, або суміш вуглецевмісного матеріалу, і металовмісного матеріалу. Матеріалом, що тече в центральній частині, може бути металовмісний матеріал або суміш вуглецевмісного матеріалу, і металовмісного матеріалу. Зазвичай матеріал центральної частини є переважно, тобто більше, ніж 70 мас.%; металовмісним матеріалом. Вуглецевмісний матеріал може мати температуру навколишнього середовища, а металовмісний матеріал може бути нагріто. У випадку, коли металовмісним матеріалом є залізна руда, вона може мати температуру щонайменше 50 °С. Вуглецевмісний матеріал і металовмісний матеріал можуть мати температуру навколишнього середовища.

40 Винахід також поширюється на ситуації, коли через фурму вдувають тільки металовмісний матеріал. Металовмісний матеріал у буферній зоні може відрізнитись від металовмісного матеріалу в центральній частині каналу. Наприклад, матеріал буферної зони може бути дрібними частинками, а матеріал центральної частини може складатись з частинок більшого розміру, таких як гранули матеріалу. Матеріал буферної зони може мати температуру навколишнього середовища, а матеріал центральної частини може бути нагріто. У випадку, коли металовмісним матеріалом є залізна руда, вона може мати температуру щонайменше 500 °С. Матеріал буферної зони і матеріал центральної частини можуть мати температуру навколишнього середовища.

50 Винахід також поширюється на ситуації, коли разом з вуглецевмісним матеріалом вдувають флюс.

Винахід не обмежується ситуаціями, що описано у трьох попередніх абзацах.

У подальшому описі винаходу розглянуто спільне вдування металовмісного матеріалу і вуглецевмісного матеріалу, але, як видно з попередніх абзаців, винахід не обмежується спільним вдуванням цих матеріалів.

55 Якщо абразивний знос труби внаслідок контакту з металовмісним матеріалом є головною проблемою, а термічний удар труби - вторинною, то бажаним у буферній зоні є вуглецевмісний матеріал, оскільки вуглецевмісний матеріал, є менш абразивним, ніж металовмісний матеріал.

60 Якщо термічний удар труби є головною проблемою, а абразивний знос труби - вторинною, ключовим моментом є те, щоб вхідний матеріал у буферній зоні містив відносно холодний матеріал або суміш відносно холодних (переважно при температурі навколишнього

середовища) матеріалів порівняно з температурою вхідного матеріалу в центральній частині фурми. Таким чином, для матеріалу буферної зони може бути вибрано один або більше, ніж один, вуглецевмісний матеріал, металовмісний матеріал і суміш вуглецевмісного матеріалу, і металовмісного матеріалу, бажано, щоб всі вони мали температуру навколишнього середовища.

5

Буферна зона може бути безперервною зоною.

Буферна зона може мати однакову товщину.

Слід зазначити, що в окремих випадках буферна зона може не бути безперервною зоною і мати різну товщину. Однак, навіть у цьому випадку буферна зона буде зменшувати абразивний знос і/або термічний удар (залежно від вибору вхідного матеріалу) порівняно з випадком, коли буферна зона відсутня.

10

Також слід зазначити, що врешті решт відбудеться змішування вхідних матеріалів у буферній зоні і центральній частині каналу у потік вхідних матеріалів вздовж каналу так, що в результаті вздовж каналу рухається однорідна суміш вхідних матеріалів.

15

Спосіб може включати утворення буферної зони так, щоб вона простягалася щонайменше частково по довжині конічної частини сопла в перерізі труби, що прискорює рух матеріалу по каналу.

Спосіб може включати утворення буферної зони так, щоб вона простягалась вздовж всієї конічної частини сопла.

20

Спосіб може включати утворення буферної зони так, щоб вона простягалась вздовж всієї конічної частини сопла і за конічну частину.

Загалом спосіб може включати вибір умов роботи для формування буферної зони так, щоб вона простягалась на необхідну довжину труби для захисту частин труби, які зазнають великого абразивного зносу або термічного удару.

25

Спосіб може включати встановлення потоку металовмісного матеріалу вздовж каналу і подачу потоку іншого вхідного матеріалу в канал у поперечному напрямку, зазвичай перпендикулярному до напрямку руху металовмісного матеріалу вздовж каналу, з допомогою чого потік металовмісного матеріалу відхиляє потік іншого вхідного матеріалу в каналі, утворюючи буферну зону.

30

Іншим вхідним матеріалом може бути тільки вуглецевмісний матеріал, тільки металовмісний матеріал або суміш вуглецевмісного матеріалу, і металовмісного матеріалу. До складу суміші може входити флюс.

За винаходом також запропоновано спосіб вдування твердого металовмісного матеріалу і твердого вуглецевмісного матеріалу, який включає операцію вдування твердого металовмісного матеріалу через вхід для металовмісного матеріалу в канал, який простягається від заднього кінця до переднього кінця фурми, і створення потоку металовмісного матеріалу в фурмі та вдування твердого вуглецевмісного матеріалу, через вхід для вуглецевмісного матеріалу, в канал після входу в канал для металовмісного матеріалу так, що щонайменше частина вуглецевмісного матеріалу, утворює буферну зону між стінкою труби, яка утворює канал, і металовмісним матеріалом, який тече вздовж каналу.

40

За винаходом запропоновано також фурму для вдування твердих матеріалів, яка має трубу, яка утворює канал для твердого вхідного матеріалу, який необхідно вдувати крізь трубу, і має вхід для твердого вхідного матеріалу у задньому кінці, окремий вхід для вхідного матеріалу в стінці труби після заднього входу в напрямку руху вхідного матеріалу вздовж каналу і вихід для вивантаження твердого вхідного матеріалу на передньому кінці, фурму призначено для подачі вхідного матеріалу в канал через вхід, розміщений далі по ходу потоку, так, що щонайменше частина вхідного матеріалу утворює буферну зону між стінкою труби, яка утворює канал, і вхідним матеріалом, що тече вздовж каналу.

45

Твердий вхідний матеріал може бути будь-яким прийнятним матеріалом.

50

Твердий вхідний матеріал може містити металовмісний матеріал.

Твердий вхідний матеріал може містити металовмісний матеріал вуглецевмісний матеріал.

Твердий вхідний матеріал може містити металовмісний матеріал, вуглецевмісний матеріал, і флюс.

В ході роботи система постачання подає вхідний матеріал в канал через вхід в стінці труби у поперечному напрямку, зазвичай перпендикулярному, напрямку руху вхідного матеріалу вздовж каналу, з допомогою чого потік металовмісного матеріалу відхиляє потік вхідного матеріалу в канал через вхід в стінці труби для створення буферної зони.

55

Фурма може мати більше одного вхідного отвору у стінці труби.

Вхідні отвори в стінці труби можуть бути у вибраних місцях навколо і/або по довжині стінки труби для формування буферної зони.

60

Множину вхідних отворів у стінці труби може бути розміщено по колу стінки труби.

Множину вхідних отворів у стінці труби може бути розміщено по колу стінки труби на однаковій відстані від заднього кінця труби для вдування твердих матеріалів.

5 Множину вхідних отворів у стінці труби може бути розміщено по колу стінки труби на різних відстанях від заднього кінця труби для вдування твердих матеріалів.

Труба для вдування твердих матеріалів може мати сопло в задній частині труби для прискорення потоку вхідного матеріалу, що простягається крізь сопло, з соплом, що має частину, яка звужується всередину від ширшого заднього кінця до звуженого переднього кінця.

10 Звужена частина сопла може бути після заднього вхідного отвору і після вхідного отвору в стінці труби так, щоб на практиці буферна зона простягалась щонайменше частково по довжині звуженої частини.

15 Звужена частина є областю високого абразивного зносу внаслідок прискорення металовмісного матеріалу у звуженій частині, тому важливо, щоб для зменшення абразивного зносу у звуженій частині буферна зона простягалась щонайменше частково, а краще, по всій довжині звуженої частини.

Позитивний вплив буферної зони може поширюватись якомога далі після звуженої частини в трубі, де знос залишається проблемою.

Труба для вдування твердих матеріалів може мати частину з постійним перерізом по своїй довжині між звуженою частиною сопла і переднім кінцем труби.

20 Фурма може бути фурмою з водяним охолодженням.

Фурма може мати зовнішню кругову оболонку, що простягається вздовж основної частини довжини фурми, і систему водяного охолодження, встановлену в круговій оболонці.

Фурма може мати систему виявлення проколів для виявлення зміни тиску в трубі для вдування твердих матеріалів або потоку газу в трубу або з труби як результату проколу в трубі.

25 Система виявлення проколів може бути такою, як описано у попередній заявці в Австралії 2013901599 заявника, і розкриття суті патенту в заявці подане з попередньою заявкою, включено тут для посилання.

Труба для вдування твердих матеріалів може бути розміщена в центральній частині фурми.

30 Труба може бути складено із зовнішньої труби з конструктивного матеріалу і внутрішньої труби із зносостійкого матеріалу, з'єднаних разом.

Зовнішня труба може бути виготовлена із сталі, такої як нержавіюча сталь.

Зовнішня труба може мати товщину щонайменше 1 мм.

Товщина зовнішньої труби може бути порядку 3-30 мм.

35 Внутрішня труба може бути утворена зносостійким футером, виготовленим з білого чавуну, такого як білий чавун з ферохромом, кераміка або їх суміш.

Зносостійкий футер може мати товщину щонайменше 3 мм, а краще - 5 мм.

З'єднання між зовнішньою трубою і внутрішньою трубою може простягатись щонайменше по всій площі поверхні межі розділення між двома трубами.

40 З'єднання між зовнішньою трубою і внутрішньою трубою у випадку металевого футера може бути металургійним з'єднанням.

Труба може мати довжину щонайменше 2 м.

Труба може мати мінімальний внутрішній діаметр 50 мм.

Труба може мати максимальний внутрішній діаметр 300 мм.

Труба може мати максимальний зовнішній діаметр 400 мм.

45 У винаході також запропоновано пристрій для подачі твердого вхідного матеріалу у фурму для вдування твердих матеріалів, який має:

50 а) систему постачання твердого вхідного матеріалу для подачі твердого вхідного матеріалу у вхідний отвір на задньому кінці описаної вище фурми для вдування твердих матеріалів, система постачання має блок накопичення/розподілення і лінію подачі твердих матеріалів для подачі металовмісного матеріалу з блоку накопичення/розподілення у фурму; і

б) систему постачання для подачі твердого вхідного матеріалу у вхідний отвір у стінці труби описаної вище фурми для вдування твердих матеріалів, система постачання має блок накопичення/розподілення і лінію подачі твердих матеріалів для подачі іншого вхідного матеріалу з блоку накопичення/розподілення у фурму.

55 Твердим вхідним матеріалом може бути будь-який прийнятний матеріал.

Твердий вхідний матеріал може включати металовмісний матеріал.

Твердий вхідний матеріал може включати металовмісний матеріал і вуглецевмісний матеріал.

60 Твердий вхідний матеріал може включати металовмісний матеріал, вуглецевмісний матеріал, і флюс.

У винаході також запропоновано пристрій для подачі щонайменше твердого металовмісного матеріалу у фурму для вдування твердих матеріалів, який має:

а) систему постачання твердого металовмісного матеріалу для подачі твердого металовмісного матеріалу в описану вище фурму для вдування твердих матеріалів, причому система постачання має блок накопичення/розподілення і лінію подачі твердих матеріалів для подачі металовмісного матеріалу з блоку накопичення/розподілення у фурму; і

б) систему постачання для подачі іншого вхідного матеріалу в описану вище фурму для вдування твердих матеріалів, причому система постачання має блок накопичення/розподілення і лінію подачі іншого вхідного матеріалу для подачі іншого вхідного матеріалу з блоку накопичення/розподілення у фурму.

Іншим вхідним матеріалом може бути тільки вуглецевмісний матеріал, тільки металовмісний матеріал або суміш з металовмісного матеріалу і вуглецевмісного матеріалу.

Металовмісним матеріалом може бути залізна руда, краще дрібні частинки залізної руди.

У випадку, коли металовмісним матеріалом є залізна руда, краще, щоб в лінії подачі твердих матеріалів вона мала температуру щонайменше 500 °С.

Твердим вуглецевмісним матеріалом може бути вугілля.

Додатково у винаході запропоновано посудину безпосереднього плавлення, яка має посудину для безпосереднього плавлення з фурмою для вдування твердих матеріалів.

У винаході також запропоновано посудину для безпосереднього плавлення, яка має:

а) посудину для безпосереднього плавлення з фурмою для вдування твердих матеріалів для вдування в посудину твердого металовмісного матеріалу і твердого вуглецевмісного матеріалу; і

б) описаний вище пристрій для подачі матеріалу.

Установка може мати блок попередньої обробки для нагрівання твердого металовмісного матеріалу.

Твердим металовмісним матеріалом може бути залізна руда, краще дрібні частинки залізної руди.

У випадку, коли металовмісним матеріалом є залізна руда, краще, щоб в лінії подачі твердих матеріалів вона мала температуру щонайменше 500 °С.

Твердим вуглецевмісним матеріалом може бути вугілля.

Додатково у винаході запропоновано процес безпосереднього плавлення на основі ванни з розплавом для виробництва розплавленого металу з твердого металовмісного вхідного матеріалу, що включає вдування твердого вхідного матеріалу, яким є металовмісний матеріал або вуглецевмісний матеріал, або обидва ці матеріали, у ванну з розплавленим металом посудини для безпосереднього плавлення через фурму для вдування твердих матеріалів, описану вище.

Одним прикладом металовмісного матеріалу є залізна руда.

Залізна руда може бути дрібними частинками залізної руди.

Залізну руду може бути попередньо нагріто до температури щонайменше 600 °С.

Спосіб може включати операцію вдування металовмісного матеріалу, вуглецевмісного матеріалу, флюсу або будь-якого іншого твердого матеріалу в плавильну посудину, яка має ванну розплавленого матеріалу, що складається з розплавленого металу і розплавленого шлаку, і, який утворює фонтан розплавленого металу та шлаку через газовиділення у ванні розплавленого металу та плавлення металовмісного вхідного матеріалу і отримання розплавленого металу.

Спосіб може включати операцію попереднього нагріву металовмісного матеріалу через спалювання горючого газу при температурі до 300 °С, горючий газ отримують з вивідних газів, які відводять з плавильної посудини. Горючим газом може бути горючий газ, отриманий з гарячих вивідних газів, відведених з плавильної посудини і охолоджених до температури нижче 300 °С.

У випадку, коли твердим металовмісним матеріалом є залізна руда, а твердим вуглецевмісним матеріалом є вугілля, процес може передбачати подачу в посудину для безпосереднього плавлення в цілому щонайменше 160 т/год. руди і щонайменше 70 т/год. вугілля.

Спосіб може включати операцію подачі в посудину для безпосереднього плавлення нагрітого твердого металовмісного матеріалу і твердого вуглецевмісного матеріалу, через фурму з перепадом тиску 1,0-2,0 бар.

У винаході також запропоновано спосіб безпосереднього плавлення твердого металовмісного матеріалу і отримання розплавленого металу, який включає операції:

а) формування ванни розплавленого металу і шлаку в посудині для безпосереднього плавлення;

б) подачу твердого металовмісного матеріалу і твердого вуглецевмісного матеріалу, у посудину, яка включає подачу будь-якого одного або більше твердого металовмісного матеріалу і твердого вуглецевмісного матеріалу, через описану вище фурму для вдування твердих матеріалів, яка входить у посудину.

с) вдування у посудину газу, що містить кисень, і наступне спалювання горючих газів, утворених у посудині;

д) плавлення твердого металовмісного матеріалу до утворення розплавленого металу у ванні.

Твердим металовмісним матеріалом може бути залізна руда, краще, дрібні частинки залізної руди.

У випадку, коли твердим металовмісним матеріалом є залізна руда, краще, щоб в лінії подачі твердих матеріалів вона мала температуру щонайменше 500 °С.

Твердим вуглецевмісним матеріалом може бути вугілля.

У випадку, коли твердим металовмісним матеріалом є залізна руда, а твердим вуглецевмісним матеріалом є вугілля, спосіб може передбачати операцію подачі в посудину для безпосереднього плавлення в цілому щонайменше 160 т/год. руди і щонайменше 70 т/год. вугілля.

Процес може включати подачу в посудину для безпосереднього плавлення нагрітого твердого металовмісного матеріалу і твердого вуглецевмісного матеріалу через фурму з перепадом тиску 1,0-2,0 бар.

Винахід буде додатково описано тільки як приклад з посиланням на креслення, що додаються, і на яких:

Фіг. 1 - вертикальний розріз посудини для безпосереднього плавлення, яка є частиною варіанту втілення установки для безпосереднього плавлення згідно до винаходу; і

Фіг. 2 - схема вказаного вище варіанту втілення установки для безпосереднього плавлення;

Фіг. 3 - частковий розріз верхньої частини варіанту втілення фурми для вдування, твердих матеріалів, показаної на фіг. 1 і фіг. 2, з температурними контурами для нагрітої залізної руди і вугілля/вапна з температурою навколишнього середовища, які подають через фурму; і

Фіг. 4 - частковий розріз фіг. 3 з лініями руху вугілля через фурму.

На фіг. 1 показано посудину 11 для безпосереднього плавлення, придатну, зокрема, для виконання процесу Hlsmelt, описаного як приклад в міжнародній патентній заявці РСТ/AU96/00197 (WO 1996/031627) заявника.

Наступний опис зроблено в контексті плавлення дрібних частинок залізної руди для отримання розплавленого металу у відповідності до процесу Hlsmelt.

Слід зауважити, що винахід можна застосувати для плавлення будь-якого металовмісного матеріалу, включно з рудами, частково розкисленими рудами і металовмісними відходами через будь-який відповідний процес безпосереднього плавлення на основі ванни і не обмежується процесом Hlsmelt. Також слід зауважити, що руди можуть бути дрібними частинками залізної руди.

Наступний опис сфокусовано на спільному вдуванні металовмісного матеріалу і вуглецевмісного матеріалу через фурму для вдування твердих матеріалів, але, як видно з попереднього опису, винахід не обмежується спільним вдуванням цих матеріалів, а також поширюється на вдування металовмісного матеріалу без вуглецевмісного матеріалу.

Наступний опис сфокусовано на спільному вдуванні металовмісного матеріалу і вуглецевмісного матеріалу, для мінімізації абразивного зносу і термічного удару фурми для вдування твердих матеріалів. Однак, як видно з попереднього опису, винахід не обмежується цим, а поширюється на ситуації, коли мінімізація абразивного зносу є основною метою порівняно з мінімізацією термічного удару і навпаки.

Посудина 11 має горно, яке складається з основи 12 і боків 13 з жаростійкої цегли, бічних стінок 14, які утворюють циліндричну посудину, що простягається вгору від боків 13 горна, і склепіння 17. Для відведення тепла від бічних стінок 14 і склепіння 17 передбачено охолодження водою панелі (не показано). Посудина 11 додатково має копильник 19, через який розплавлений метал безперервно вивантажують у ході плавлення, і випускний отвір 21, через який періодично в ході плавлення вивантажують розплавлений матеріал. Склепіння 17 має вихід 18, через який виходять вихідні гази.

При використанні посудини 11 для плавлення дрібних частинок залізної руди для отримання розплавленого металу згідно до процесу Hlsmelt посудина 11 має ванну розплавленого металу і шлаку, яка має шар 22 розплавленого металу і шар 23 розплавленого шлаку на шарі металу 22.

Положення номінальної спокійної поверхні шару 23 шлаку вказано стрілкою 25. Термін "спокійна поверхня" означає поверхню, при якій не відбувається виділення газу і твердих речовин у посудині 11.

5 Посудина 11 оснащена фурмами 27 для вдування твердих матеріалів, які проходять вниз і всередину крізь отвори (не показано) у бічних стінках 14 посудини в шар 23 шлаку. Фурми 27 для вдування твердих матеріалів більш детально описано з посиланням на фіг. 3 і фіг. 4. На фіг. 1 показано дві фурми 27 для вдування твердих матеріалів. Однак, слід зазначити, що посудина 11 може мати будь-яку необхідну кількість таких фурм 27. В ході роботи нагріті дрібні частинки залізної руди і вугілля, яке має температуру навколишнього середовища, (і флюси, зазвичай, вапно) завантажують у відповідний газ-носіє (безкисневий газ-носіє, зазвичай, азот) і окремо подають у фурми 27 і разом вдувають крізь вихідні кінці 28 фурм 27 у ванну розплавленого металу, а, краще, в шар 22 металу. У подальшому описі мається на увазі, що газом-носієм для дрібних частинок залізної руди є азот.

10 В ході роботи вихідні кінці 28 фурм 27 для вдування твердих матеріалів розміщено над поверхнею шару 22 металу. Таке положення фурм 27 знижує ризик пошкодження від контакту з розплавленим металом і надає можливість охолоджувати фурми з допомогою форсованого внутрішнього водяного охолодження, як описано нижче, без значного ризику входження води в контакт з розплавленим металом в посудині 11.

20 Посудина 11 також має фурму 26 для вдування газу для постачання гарячого дуття у верхню частину посудини 11. Фурма 26 простягається вниз крізь склепіння 17 посудини 11 у верхню частину посудини 11. В ході роботи через канал подачі газу (не показано) зі станції подачі гарячого газу (не показано) у фурму 26 надходить збагачене киснем нагріте повітря.

25 На фіг. 2 показано варіант втілення посудини для безпосереднього плавлення згідно до винаходу, в якому в установці передбачено подачу нагрітих дрібних частинок залізної руди і вугілля з температурою навколишнього середовища в одну фурму 27 для вдування твердих матеріалів.

До складу установки входить посудина 11 для безпосереднього плавлення, показано на фіг. 1.

30 До складу установки також входить блок 34 попередньої обробки у вигляді блоку попереднього нагрівання для нагрівання дрібних частинок залізної руди, зазвичай, до температури 600 °С. Блок попереднього нагрівання може бути нагрівачем будь-якого відомого типу.

До складу посудини також входить система постачання руди для подачі дрібних частинок залізної руди у фурми 27.

35 Система постачання руди має: а) блок 32 зберігання/розподілення для зберігання і розподілення нагрітих дрібних частинок залізної руди і б) лінію 36 для подачі нагрітої руди з блоку 32 зберігання/розподілення руди у фурми 27.

40 Блок 32 зберігання/розподілення призначено для зберігання і розподілення нагрітих дрібних частинок залізної руди, змішані з газом-носієм, яким є азот. Блок 32 зберігання/розподілення може бути у вигляді множини бункерів, які дозволяють переводити нагріті дрібні частинки залізної руди зі стандартних атмосферних умов в середовище стисненого газу-носія. Однак, для винаходу блок 32 зберігання/розподілення може бути одинарним блоком.

45 В ході роботи дрібні частинки залізної руди зі складу (не показано) подають в блок 34 попереднього нагрівання, де відбувається їх нагрівання. Блок 34 попереднього нагрівання призначено для нагрівання дрібних частинок у точці вдування в посудину 11 до температури щонайменше 500 °С, а, зазвичай, до 600 °С -700 °С. Вихідні гази можуть бути направлено з вихідного отвору 18 в блок 34 попереднього нагрівання так, щоб тепло передавалось від вихідних газів тонким фракціям залізної руди. Блок 34 попереднього нагрівання призначено для постачання нагрітих дрібних частинок залізної руди у блок 32 зберігання/розподілення.

50 Лінія 36 подачі руди для подачі дрібних частинок залізної руди з блоку 32 зберігання/розподілення у фурму 27 має: а) першу частину 48, яка подає дрібні частинки у місце поблизу посудини 11, б) частину 42, розміщену вертикально, яка переміщує дрібні частинки з положення приблизно на рівні основи 12 посудини 11 на висоту щонайменше фурми 27, і с) частину 46, що простягається вниз, яка з'єднує лінію з вхідним отвором для руди у фурмі 27. Як показано на фіг. 2, частина 46 в робочому положенні співвісна з фурмою 27. Вхідний отвір для руди у фурмі 27 і загальна конструкція фурми 27 більш детально описано з посиланням на фіг. 3 і фіг. 4.

Установка також має систему постачання вугілля для подачі вугілля у фурми 27.

60 Система постачання вугілля має: а) блок 38 зберігання/розподілення вугілля, який приймає вугілля зі складу (не показано) і зберігає і розподіляє вугілля, яке має температуру

навколишнього середовища і b) лінію 40 подачі для транспортування вугілля з блоку 38 зберігання/розподілення вугілля.

В ході роботи вугілля, яке має температуру навколишнього середовища, вивантажують зі збірки 38 для змішування вугілля з азотом як газу-носія і подають через лінію 40 подачі вугілля у фурму 27.

Блок 38 зберігання/розподілення вугілля може бути у вигляді множини бункерів, які дозволяють переводити вугілля зі стандартних атмосферних умов в середовище стисненого газу-носія, яким є азот. Однак, для винаходу збірка 38 для розподілення може вугілля бути одинарним блоком.

Лінія 40 подачі вугілля з'єднана з входом подачі вугілля фурми 27. Вхід подачі вугілля у фурмі 27 і загальна конструкція фурми 27 більш детально описані з посиланням на фіг. 3 і фіг. 4. Зазвичай система подачі вугілля подає вугілля і флюс, такий як вапно.

На фіг. 3 показано частковий розріз верхньої частини фурми 27 для вдування твердих матеріалів, показаної на фіг. 1 і фіг. 2 з температурними контурами дрібних частинок залізної руди і вугілля (і вапна) при температурі навколишнього середовища, які вдувають крізь фурму 27.

Як видно на фіг. 3 і фіг. 4 фурма 27 має трубу 60, яка утворює канал 62 для твердого вхідного матеріалу, призначеного для вдування крізь трубу 60 і виходу з фурми 27 через вихідний кінець 28 фурми, показаної на фіг. 1 і фіг. 2.

Для прискорення твердого вхідного матеріалу, що рухається крізь сопло, труба 60 має сопло, в цілому позначене числом 52, у верхній кінцевій частині труби 60. Сопло 52 вентурі має ширшу задню кінцеву частину 56, вужчу передню кінцеву частину 58 і частину 54, що звужується подібно до конуса від ширшої частини 56 до вужчої частини 58.

Решта труби 60, що простягається від сопла 52 вентурі до переднього кінця 28 фурми 27, має однаковий переріз.

Труба 60 має вхідний отвір 64 для нагрітих дрібних частинок залізної руди на задньому кінці труби 60 і пару діаметрально протилежних окремих вхідних отворів 66 для вугілля, розміщених після вхідного отвору 64. Вхідні отвори 66 для вугілля розміщені в ширшій частині 56 сопла 52 вентурі. Вхідний отвір 64 для руди і отвори 66 для вугілля розміщені так, щоб створити такі умови для потоку в каналі 62, щоб в ході роботи щонайменше частина вугілля, яке подають в канал 62 через вхідні отвори 66 для вугілля, утворює буферну зону 70 між стінкою труби і тонкими частинками залізної руди, що рухаються по центральній частині каналу 62. Вугілля менш абразивне, ніж дрібні частинки залізної руди, і, таким чином, буферна зона 70 знижує абразивний знос матеріалу, з якого виготовлені стінки труби 60. Крім того, у ситуаціях, коли дрібні частинки залізної руди гарячі, а вугілля має температуру навколишнього середовища, як у випадку описаного варіанту втілення винаходу, буферна зона 70 мінімізує термічний удар, який міг би зменшити термін служби стінки труби.

Можлива будь-яка необхідна кількість і розміщення вхідних отворів 66 для вугілля. Вхідні отвори 66 для вугілля можуть бути розміщені в одному й тому ж положенні вздовж труби 60 і/або бути розміщені з інтервалами вздовж труби 60.

Місцезнаходження і кількість вхідних отворів 66 для вугілля вибирають в залежності від вхідного отвору 64 для руди і параметрів вдування (об'єм потоку, швидкість вдування, розподілення розмірів частинок і т.п.) для вугілля і дрібних частинок залізної руди так, щоб потік дрібних частинок залізної руди в каналі 62 відхилився поперечний, зазвичай, перпендикулярний потік вугілля через вхідні отвори 66 для вугілля так, щоб напрямок потоку достатньої кількості вугілля для вдування відхилився для утворення буферної зони 70.

Частина 54, що звужується подібно до конуса, сопла 52 вентурі є областю високого абразивного зносу, викликаного прискоренням вхідних матеріалів у частині, що звужується подібно до конуса, і тому для зменшення абразивного зносу в частині 54, що звужується подібно до конуса, дуже бажано, щоб буферна зона 70 простягалась щонайменше частково, а краще - повністю, вздовж всієї частини 54, що звужується подібно до конуса.

По суті спосіб може включати вибір умов роботи, таких як об'ємний розхід і швидкість вдування, для створення буферної зони 70 так, щоб вона простягалась на необхідну довжину труби для захисту частин труби, які піддаються значному абразивному зносу і термічному удару.

На фіг. 3 і фіг. 4 показано температурні контури, які ілюструють значення температури у фурмі 27 згідно до описаного варіанту втілення винаходу, в якому вдувають нагріті дрібні частинки залізної руди і вугілля, яке має температуру навколишнього середовища. Очевидно, що температура в буферній зоні 70 значно нижча, ніж в центральній частині каналу 62.

На фіг. 4 також зображено лінії, які показують шляхи руху вугілля в каналі 62. Зокрема, на кресленні показано, як прямий потік дрібних частинок залізної руди в каналі 62 відхиляє потік вугілля в каналі в конкретних умовах вдування, показаних на кресленні.

5 Переваги, надані буферною зоною 70, знижують поточні вимоги до матеріалів, з яких виготовляють стінки труби: високий опір зносу і високий опір до дії термічного удару, які мають дорогі матеріали, це дозволяє розширити перелік більш дешевих матеріалів, придатних для використання.

10 Слід зауважити, що на практиці буферна зона 70 не обов'язково має бути безперервною і може мати різну товщину, також в зоні можуть бути дрібні частинки. Однак, навіть в такій ситуації з порівняльної точки зору буферна зона 70, як описано з посиланням на фіг. 3 і фіг. 4, знизить абразивний знос і термічний удар порівняно з ситуаціями, коли буферна зона відсутня, і суміш дрібних частинок залізної руди і вугілля тече по каналу по каналу 62.

15 У втілення фурми для вдування твердих матеріалів згідно до винаходу можуть бути внесені численні варіанти, що показано на кресленнях варіантів без виходу за рамки винаходу і зміни основної ідеї винаходу.

Як приклад, у той час як втілення фурми для вдування твердих матеріалів згідно до винаходу контексті описано для процесу Hismelt, легко зрозуміти, що винахід не обмежується цим процесом і поширюється на будь-який спосіб плавлення на основі ванни.

20 Як приклад, у той час як втілення фурми для вдування твердих матеріалів згідно до винаходу описано для способу плавлення залізної руди, легко зрозуміти, що винахід не обмежується цим матеріалом і поширюється на будь-який відповідний металовмісний матеріал.

25 Як приклад, у той час як втілення фурми для вдування твердих матеріалів згідно до винаходу описано для вдування твердих вхідних матеріалів як залізної руди, так і вуглецевмісного матеріалу, легко зрозуміти, що винахід не обмежується цими матеріалами і поширюється на будь-який відповідний матеріал для вдування.

30 У формулі винаходу, наведеній нижче, і в попередньому описі винаходу крім випадків, якщо зазначено інше через зазначення термінів або необхідного значення, слово "мати" або варіанти "має" або "що має" використовують сенсі виключно значенню, тобто для відзначення присутності властивостей заявлених ознак, але не для виключає наявності або додавання додаткових властивостей у різноманітних варіантах і втілення винаходу.

ФОРМУЛА ВИНАХОДУ

35 1. Спосіб вдування твердого вхідного матеріалу через фурму для вдування твердих матеріалів, який включає створення умов для потоку шляхом подання вхідного матеріалу в каналі фурми для вдування в поперечному, зазвичай перпендикулярному, напрямку до напрямку руху вхідного матеріалу, що тече в центральній частині каналу фурми для вдування, так, щоб щонайменше частина вхідного матеріалу, що тече по каналу, утворювала буферну зону між стінкою трубки, яка обмежує канал, і вхідним матеріалом, що тече по центральній частині каналу.

2. Спосіб за п. 1, в якому вхідний матеріал містить металовмісний матеріал.

3. Спосіб за п. 2, в якому вхідний матеріал додатково містить вуглецевмісний матеріал.

4. Спосіб за п. 3, в якому вхідний матеріал додатково містить флюс.

45 5. Спосіб за будь-яким з пп. 2-4, в якому матеріалом буферної зони є: а) тільки вуглецевмісний матеріал, б) суміш вуглецевмісного матеріалу і металовмісного матеріалу або с) суміш вуглецевмісного матеріалу, металовмісного матеріалу і флюсу.

6. Спосіб за будь-яким з пп. 3-5, в якому матеріалом, що тече в центральній частині, є а) металовмісний матеріал, б) суміш вуглецевмісного матеріалу і металовмісного матеріалу або с) суміш вуглецевмісного матеріалу, металовмісного матеріалу і флюсу.

50 7. Спосіб за п. 6, в якому матеріал, що тече в центральній частині, є по суті металовмісним матеріалом, масова частка якого складає більше 70 %.

8. Спосіб за будь-яким з пп. 3-7, в якому вуглецевмісний матеріал має температуру навколишнього середовища, а металовмісний матеріал є заздалегідь нагрітим.

55 9. Спосіб за будь-яким з пп. 3-7, в якому вуглецевмісний матеріал і металовмісний матеріал мають температуру навколишнього середовища.

10. Спосіб за будь-яким з попередніх пунктів, в якому буферна зона може бути безперервною зоною і має однакову товщину.

60 11. Спосіб за будь-яким з попередніх пунктів, в якому утворення буферної зони здійснюють так, щоб вона простягалась щонайменше частково по довжині конічної частини трубки Вентурі в частині трубки, яка забезпечує прискорення вхідного матеріалу, що тече по проході.

12. Спосіб за будь-яким з попередніх пунктів, в якому утворення буферної зони здійснюють так, щоб вона простягалась по всій довжині конічної частини трубки Вентурі.

13. Спосіб за п. 12, в якому утворення буферної зони здійснюють так, щоб вона простягалась по всій довжині конічної частини трубки Вентурі і далі від цієї частини.

5 14. Спосіб за будь-яким з попередніх пунктів, який включає забезпечення потоку вхідного матеріалу у вигляді металовмісного матеріалу по каналу і подання в канал потоку іншого вхідного матеріалу в поперечному, зазвичай перпендикулярному, напрямку до напрямку руху металовмісного матеріалу по каналу, завдяки чому потік металовмісного матеріалу відхиляє потік іншого вхідного матеріалу в каналі, утворюючи буферну зону.

10 15. Спосіб за п. 14, в якому іншим вхідним матеріалом є тільки вуглецевмісний матеріал, тільки металовмісний матеріал або суміш вуглецевмісного матеріалу і металовмісного матеріалу.

16. Спосіб за п. 1, в якому вхідними матеріалами є твердий металовмісний матеріал і твердий вуглецевмісний матеріал і який передбачає вдування твердого металовмісного матеріалу через вхідний отвір для металовмісного матеріалу в канал, що простягається від заднього кінця до переднього кінця фурми, і створення потоку металовмісного матеріалу в фурмі, а також вдування в канал твердого вуглецевмісного матеріалу через вхідний отвір для вуглецевмісного матеріалу в канал нижче за потоком розташування вхідного отвору каналу для металовмісного матеріалу так, що щонайменше частина вуглецевмісного матеріалу утворює буферну зону між стінкою труби, що обмежує канал, і металовмісним матеріалом, що тече по каналу.

20 17. Фурма для вдування твердих матеріалів, яка включає трубу, що обмежує канал для вдування твердого вхідного матеріалу по трубі, і має вхідний отвір для твердого вхідного матеріалу на задньому кінці, окремий вхідний отвір для твердого вхідного матеріалу в стінці труби після заднього вхідного отвору у напрямку руху вхідного матеріалу по каналу і вихідний отвір для вивантаження твердого вхідного матеріалу на передньому кінці, при цьому цю фурму виконано з можливістю подання вхідного матеріалу в канал через вхідний отвір, який розміщено далі по ходу потоку, так, що щонайменше частина вхідного матеріалу утворює буферну зону між стінкою труби, яка обмежує канал, і вхідним матеріалом, що тече по каналу.

18. Фурма за п. 17, яка має більш ніж один вхідний отвір у стінці труби.

30 19. Фурма за п. 18, в якій вхідні отвори в стінці труби розміщено навкруги і/або уздовж стінки труби для забезпечення утворення буферної зони.

20. Фурма за п. 18 або п. 19, в якій навкруги стінки труби розміщено множину отворів.

21. Фурма за п. 20, в якій множину отворів у стінці труби розміщено навкруги стінки труби на однаковій відстані від заднього кінця труби для вдування твердих матеріалів.

35 22. Фурма за п. 20, в якій множину отворів у стінці труби розміщено навкруги стінки труби на різних відстанях від заднього кінця труби для вдування твердих матеріалів.

23. Фурма за будь-яким з пп. 17-22, в якій труба для вдування твердих матеріалів має трубку Вентурі у її задній частині для прискорення потоку твердого вхідного матеріалу крізь трубку Вентурі, яка має частину, що звужується подібно до конуса від ширшого заднього кінця до вужчого переднього кінця.

40 24. Фурма за п. 23, в якій частина трубки Вентурі, що звужується подібно до конуса, розміщена нижче за потоком відносно заднього вхідного отвору і нижче за потоком відносно вхідного отвору в стінці труби так, що в ході роботи буферна зона простягається щонайменше частково по довжині конічної частини.

45 25. Пристрій для подання твердого вхідного матеріалу в фурму для вдування твердих матеріалів, який має:

а) систему доставки твердого вхідного матеріалу для подачі твердого вхідного матеріалу у вхідний отвір на задньому кінці фурми для вдування твердих матеріалів за будь-яким з пп. 17-24, причому система доставки має блок зберігання/розподілення і лінію подачі твердих матеріалів для подачі металовмісного матеріалу з блока зберігання/розподілення у фурму; і

50 б) систему доставки для подачі твердого вхідного матеріалу у вхідний отвір у стінці труби фурми для вдування твердих матеріалів за будь-яким з пп. 17-24, система доставки має блок зберігання/розподілення і лінію подачі твердих матеріалів для подачі іншого вхідного матеріалу з блока зберігання/розподілення у фурму.

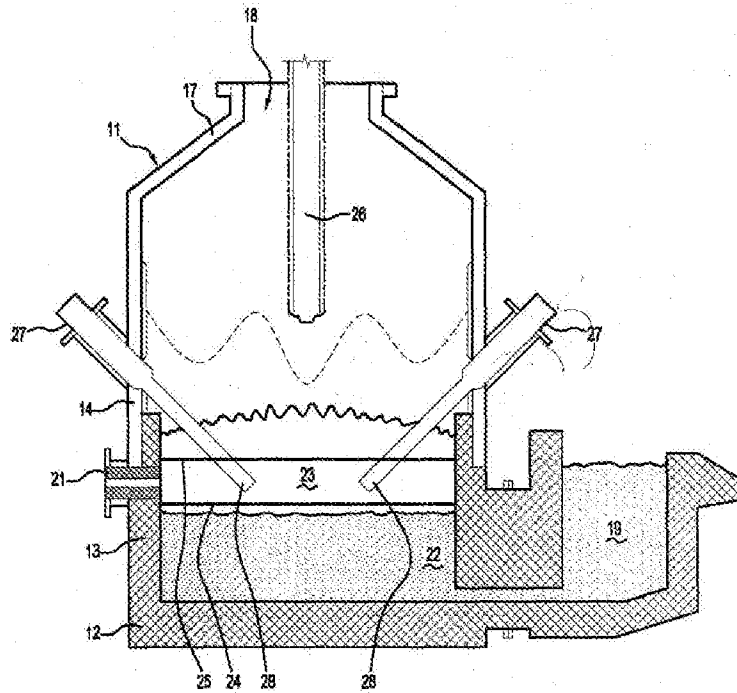
55 26. Пристрій для подання твердого металовмісного матеріалу у фурму для вдування твердих матеріалів, який має:

а) систему доставки твердого металовмісного матеріалу для подачі твердого металовмісного матеріалу у фурму для вдування твердих матеріалів за будь-яким з пп. 17-24, причому система доставки має блок зберігання/розподілення і лінію подачі твердих матеріалів для подачі металовмісного матеріалу з блока зберігання/розподілення у фурму; і

b) систему доставки для подачі іншого вхідного матеріалу у фурму для вдування твердих матеріалів за будь-яким з пп. 17-24, причому система доставки має блок зберігання/розподілення і лінію подачі твердих матеріалів для подачі іншого вхідного матеріалу з блока зберігання/розподілення у фурму.

5 27. Установа для прямого плавлення, яка має резервуар для прямого плавлення з фурмою для вдування твердих матеріалів за будь-яким з пп. 17-24.

28. Спосіб прямого плавлення на основі плавильної ванни для виробництва розплавленого металу з твердого металовмісного вхідного матеріалу, який передбачає вдування твердого вхідного матеріалу, вибраного щонайменше з одного твердого металовмісного матеріалу і
 10 твердого вуглецевмісного матеріалу, у плавильну ванну розплавленого металу в резервуарі для прямого плавлення через фурму для вдування твердих матеріалів за будь-яким з пп. 17-24.



Фіг. 1

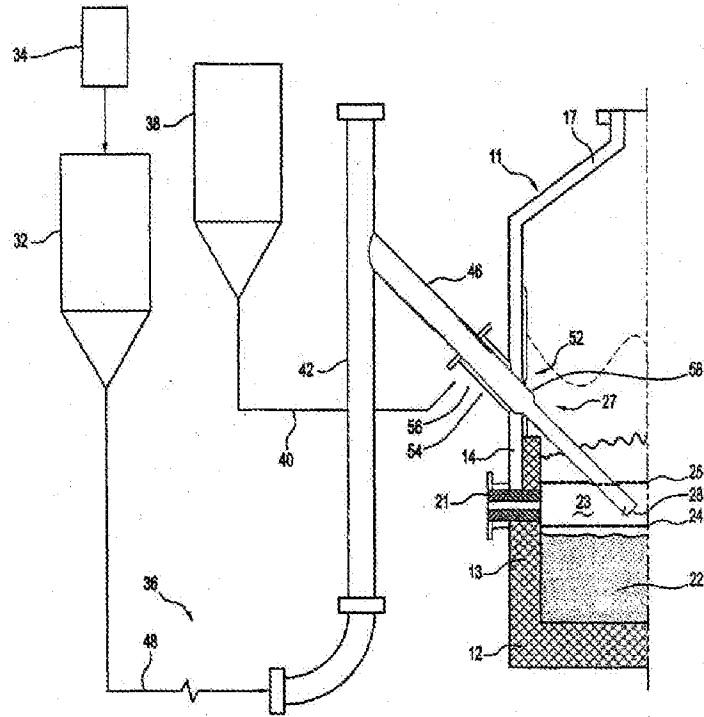


Fig. 2

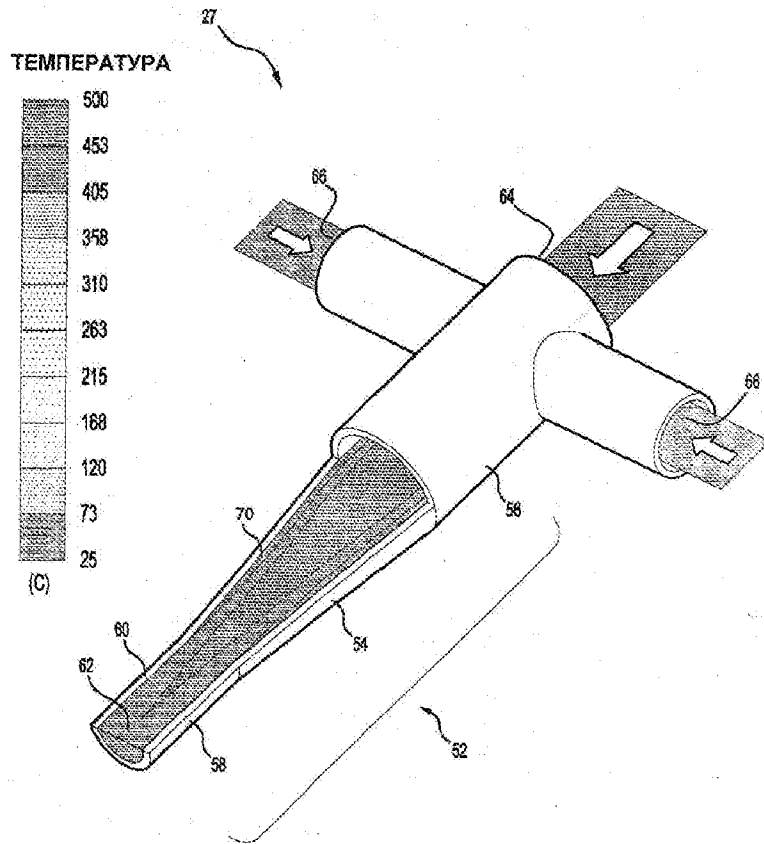
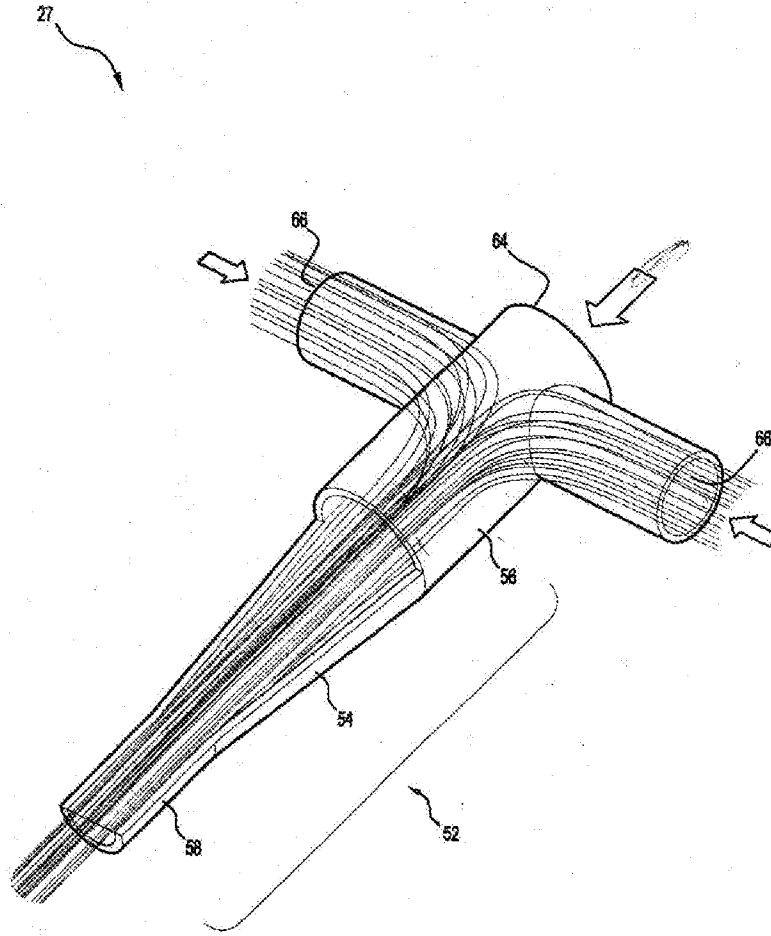


Fig. 3



Фиг. 4

Комп'ютерна верстка Л. Бурлак

Міністерство розвитку економіки, торгівлі та сільського господарства України,
вул. М. Грушевського, 12/2, м. Київ, 01008, Україна

ДП "Український інститут інтелектуальної власності", вул. Глазунова, 1, м. Київ – 42, 01601