
Octroiraad



⑩A **Terinzagelegging** ⑪ **8020182**

Nederland

⑲ NL

- ⑤4 Ventilatie-inrichting in water-closet.
⑤1 Int.Cl³: E03D9/04.
⑦1 Aanvrager: Lagerstedt & Krantz AB. te Malmö, Zweden.
⑦4 Gem.: Ir. H. Mathol c.s.
Octrooi- en Merkenbureau van Exter
Willem Witsenplein 3 & 4
2596 BK 's-Gravenhage.

-
- ②1 Aanvraag Nr. 8020182.
②6 Aanvraagnummer oorspronkelijke internationale aanvraag: PCT/SE80/00132.
②2 Ingediend 6 mei 1980.
③2 Voorrang vanaf 16 mei 1979.
③3 Land van voorrang: Zweden (SE).
③1 Nummer van de voorrangsaanvraag: 7904292.
⑥2 --

-
- ④3 Ter inzage gelegd 1 september 1981.
⑧7 Publicatiedatum oorspronkelijke internationale aanvraag: 27 november 1980.
⑧7 Publicatienummer oorspronkelijke internationale aanvraag: W080/02577.

Deze octrooiaanvraag werd ingediend als internationale octrooiaanvraag onder de bepalingen van het Verdrag tot samenwerking inzake octrooien (PCT). De aan dit blad gehechte stukken zijn een afdruk van een Nederlandse vertaling van de oorspronkelijk in een andere taal ingediende beschrijving met conclusie(s) en tekening(en). De Nederlandse octrooiaanvraag wordt geacht te zijn ingediend op de indieningsdatum van de internationale octrooiaanvraag.

804011/Ke/vL

-1-

Ventilatie-inrichting in een water-closet

TECHNISCH GEBIED

De onderhavige uitvinding heeft betrekking op een ventilatie-inrichting in een water-closet voor het verwijderen van bedorven en onaangenaam ruikende lucht uit toiletruimten.

In toiletruimten zijn er dikwijls problemen bij het verwijderen
5 van een bedorven of onaangenaam ruikende lucht. Het is waar dat toilet-
ruimten voorzien behoren te zijn en dikwijls zijn van een ventilator voor
de toevoer voor frisse lucht maar deze ventilator is dikwijls onvoldoen-
de om in gewenste mate bedorven en onaangenaam ruikende lucht te verwij-
deren.

10 BEKENDE TECHNIEK

In het Zwitserse octrooischrift no. 380.670, het Duitse octrooi-
schrift 873.828 en de Duitse ter inzage gelegde octrooiaanvraag 1.658.269
worden verschillende inrichtingen beschreven voor ventilatie van bedor-
ven lucht uit een water-closet. Deze bekende inrichtingen worden echter
15 beschouwd als ingewikkeld of een onbetrouwbare werking te hebben.

DOEL VAN DE UITVINDING

Het oogmerk van de uitvinding is een ventilatie-inrichting voor
te stellen die snelle en effectieve verwijdering van bedorven lucht uit
toiletruimten mogelijk maakt, welke inrichting eenvoudig en betrouwbaar
20 is en geschikt is voor gebruik in een water-closet met een spoelreservoir
dat zich dichtbij het zitgedeelte van het toilet bevindt.

Dit oogmerk wordt bereikt door middel van een ventilatie-inrich-
ting in een water-closet dat een zitgedeelte omvat met een toiletpot en
een spoelreservoir, waarbij een spoelkanaal met het spoelreservoir in
25 verbinding staat via een klep. Er is een kanaal aanwezig van de toiletpot
naar de afvoerpijp van het water-closet via het spoelreservoir. Volgens de
uitvinding wordt in dat kanaal een terugslagklep aangebracht om het af te
sluiten, welke klep ^{kan} worden geopend bij een negatieve druk aan de afvoer-
kant ten opzichte van de andere kant teneinde via het spoelreservoir een
30 verbinding te bereiken tussen de toiletpot en de afvoerpijp.

Bij voorkeur is die terugslagklep een zuigklep die geplaatst is

8020182

in een huis met een uitlaat die verbonden is met een pijp in het kanaal welke uitmond in de afvoerpijp. Er kan een blazer aanwezig zijn in het huis om daarin een negatieve druk te doen ontstaan.

KORTE BESCHRIJVING VAN DE TEKENINGEN

5 De uitvinding wordt hieronder in bijzonderheden beschreven met verwijzing naar de bijgevoegde tekening die een voorkeursuitvoering illustreert.

Fig. 1 is een doorsnede van een water-closet, en illustreert een uitvoeringsvorm van de uitvinding.

10 Fig. 2 is een doorsnede die de blazer en de klep in fig. 1 op een vergrote schaal illustreert.

Fig. 3 is een bovenaanzicht waarin het huis van de blazer en de klep in het spoelreservoir van het water-closet worden getoond.

VOORKEURSUITVOERINGEN VAN DE UITVINDING EN INDUSTRIELE TOEPASBAARHEID

15 Het in doorsnede in fig. 1 getekende, in het algemeen traditioneel ontworpen water-closet 1 omvat een zitgedeelte dat voorzien is van een onderstuk 21 dat een toiletspot 22 ondersteunt waarmee een naar boven gebogen afvoerpijp 23 verbonden is om een stankafsluiter te vormen. Op het bovenste, achterste deel van het zitgedeelte is een spoelwaterreservoir 24
20 aanwezig voor het opslaan van water dat gebruikt moet worden voor het spoelen van de toiletspot 22. De inwendige ruimte van de spoeltank 24 is met de toiletspot 22 verbonden door een kanaal 25 en een (niet weergegeven) opening onderin, welke opening voorzien is van een (niet weergegeven) met de hand te bedienen klep om afgifte mogelijk te maken van water uit
25 het spoelreservoir naar de toiletspot 22 om excrementen weg te spoelen. Wanneer die klep wordt geopend stroomt water door kanaal 25 naar buiten in een naar beneden open kanaal 26 aan de bovenrand van de toiletspot 22 om daarna naar beneden te stromen in de inwendige ruimte van de toiletspot. Een rechtstreeks afvoerkanaal, hier getekend als gevormd door een
30 overlooppijp 5 die met een einde bevestigd is aan de bodem van het spoelreservoir, staat in verbinding met kanaal 25 en loopt vertikaal naar boven door spoelreservoir 24, terwijl het andere einde ervan uitmondt op een afstand vanaf de bovenwand van het spoelreservoir; die wand bestaat hier uit een deksel 18 dat afsluit tegen de schaal van het spoelreservoir;
35 het deksel is verwijderbaar om toegang mogelijk te maken tot het inwendige van het spoelreservoir.

Een niet weergegeven, door een **drijver bestuurd** klep is op tradi-

8020182

tionele wijze aanwezig voor het regelen van de afgifte van spoelwater door het spoelwaterreservoir 24 vanuit een niet weergegeven toevoerbuis voor water en om normaal het bovenste **peil** van het water in het spoelreservoir 24 te houden onder de bovenrand van de overlooppijp 5.

5 Er is een afwateringspijp 2 getekend verbonden met de afvoerpijp 23 van het zitgedeelte van het closet door middel van een geschikte verbinding.

Volgens de uitvinding wordt een kanaal voor de verwijdering van lucht gevormd tussen de closetpot 22 en de afwateringspijp 2 langs het
10 kanaal 25, de overlooppijp 5 en het spoelreservoir 24. De verbinding tussen het spoelreservoir 24 en de afwateringspijp 2 wordt gemaakt door middel van een pijp 6 die vanaf de bovenruimte 3 van het spoelreservoir door de bodem van het spoelreservoir loopt en uitkomt in de afwateringspijp 2. Bij voorkeur komt het bovineinde van pijp 6 uit boven de boven-
15 rand van overlooppijp 5, zodat geen water door pijp 6 naar beneden zal stromen wanneer de niet getekende drijfverklep, die de toevoer van water naar het spoelreservoir 24 regelt, niet goed werkt.

In de luchtruimte 3 van het spoelreservoir 24 is een blazer 4, met een door de laagspanningsmotor aangedreven waaier 7, aangebracht
20 op een hoogte boven het bovineinde van de overlooppijp 5. Bij voorkeur is die blazer 4 een centrifugaal blazer zoals op de tekening weergegeven. De blazer 4 omvat een blazerhuis dat in het spoelreservoir wordt gedragen en gevormd is als een doos 31 met een inlaat 32 en een uitlaat 33, welke doos aan zijn uitlaat bevestigd en gedragen wordt door verbindingspijp 6
25 aan het bovineinde daarvan. Deze doos heeft twee kamers, nl. een bovenste kamer 34 waarin de waaier 7 is ondergebracht, en een onderste kamer 35. Inlaat 32 naar de onderste kamer 35 is op de tekening weergegeven (fig.1), vertikaal gelegen boven de overlooppijp 5 maar kan ook opzij geplaatst zijn ten opzichte van die pijp. Er is een verbinding aanwezig tussen de
30 bovenste en de onderste kamer nabij de zuigzijde van de waaier 7 zodat de lucht uit de overlooppijp 5 en de bovenruimte van het spoelreservoir naar buiten gedreven zal kunnen worden naar de afwateringspijp 2 door middel van de waaier. De drukkant van de waaier 7 is dan ook aangebracht nabij het bovineinde van verbindingspijp 6.

35 Laagspanningsmotor 11 van de blazer is geplaatst op de bovenwand van de doos waardoor de motoras steekt en verbonden is met de waaier.

In de doos 31 is een zuigklep 8 aangebracht die werkt als terug-

8020182

slagklep om te voorkomen dat lucht uit de afwateringspijp 2 langs de
verbindingspijp 6 binnendringt in het spoelreservoir en door de over-
looppijp 5 naar de toiletpot 22. Deze zuigklep 5 is zo uitgevoerd dat
hij open gaat bij een vacuum in de doos of een positieve druk buiten de
5 doos in luchtruimte 3 van spoelreservoir 24 om het mogelijk te maken
dat lucht door zuiging wordt afgevoerd uit die toiletruimte naar de af-
wateringspijp 2 langs de closetpot, de rechtstreekse verbinding 5, de
doos 31 en de pijp 6.

Op de tekening is een voorkeursuitvoering van zuigklep 8 weer-
10 gegeven in fig. 1 en 2, welke klep aangebracht is aan inlaat 32 van
doos 31. Zuigklep 8 omvat een klepplaat 9 in onderste kamer 35, welke
plaat gedragen wordt op een centrale as 27. Het buitenste gedeelte van
die plaat sluit tegen een flens of kraag 10 die rond de inlaat loopt.
Om de sluiting te verbeteren is de naar de kraag gerichte kant van die
15 plaat voorzien van een afdichtingsorgaan 15 om af te dichten tegen de
kraag. As 27 wordt gedragen in een centrale mof 28 in de inlaat, welke
mof vastgezet is door radiale dwarsstukken 16. As 27 is gemakkelijker
verplaatsbaar naar boven en naar beneden in de mof 28. Aan het onder-
einde van de as dat uitsteekt voorbij het ondereinde van de mof zijn
20 aanslagen 14 aanwezig om te voorkomen dat de as helemaal uit de mof wordt
gelicht.

Gewoonlijk bevindt zuigklep 8 zich in zijn ruststand, d.w.z. sluit
de inlaat naar doos 31 af. Wanneer de blazer wordt aangezet wordt plaat 9
opgelicht onder invloed van de zuigkracht van de waaier en neemt de plaat
25 de stand in die in fig. 2 met stippellijnen is getekend waar de zuig-
kleppen helemaal open is.

Waaiermotor 11 is via elektrische kabels 37 verbonden met de laag-
spanningskant van een transformator 12. De hoogspanningskant van de
transformator is verbonden met het gemeentelijke voedingsnet. Een schake-
30 laar 13 is aanwezig om de blazer in werking te stellen.

Volgens een speciale voorkeursuitvoering is schakelaar 13 de
schakelaar voor de verlichting in de toiletruimte, terwijl een verlich-
tingsschakelaar 38 geschakeld is over de hoogspanningskant van de trans-
formator. In dit geval wordt de blazer aangezet tegelijk met het aanzetten
35 van de verlichting in de toiletruimte en aangehouden gedurende de hele
tijd dat de toiletruimte wordt gebruikt, d.w.z. totdat de verlichting
in de toiletruimte uitgedraaid wordt. Uiteraard kan schakelaar 13 een

8020182

afzonderlijke schakelaar zijn die zich op een geschikte plaats in de toiletruimte bevindt. Bovendien kan een inrichting die de stroom naar de blazer afzonderlijk verbreekt na een bepaalde tijd, in de elektrische leiding naar de blazer worden geschakeld, waardoor de blazer, nadat hij
5 is aangezet, na een bepaalde tijd wordt uitgeschakeld hoewel schakelaar 13 om een of andere reden niet geopend is.

Wanneer schakelaar 13 dezelfde schakelaar is als die welke wordt gebruikt voor de verlichting van de toiletruimte, wordt een speciaal geschikte werking voor blazer 4 verkregen, omdat de verlichting in het
10 algemeen wordt aangedraaid en brandend wordt gehouden wanneer de toiletruimte bezet is, en wordt uitgedraaid en uitgehouden wanneer de toiletruimte niet bezet is. Op die manier zal de blazer werken gedurende de tijd dat er de grootste behoefte is aan het verwijderen van eventuele bedorven lucht uit de toiletruimte.

15 De ventilatie-inrichting is hier beschreven aan de hand van een traditioneel water-closet waar het spoelwaterreservoir op het zitgedeelte is geplaatst. Het zal echter duidelijk zijn dat de uitvinding niet tot een dergelijk water-closet beperkt is maar op elk water-closet kan worden toegepast, ongeacht de plaats van het spoelreservoir ten opzichte van
20 het zitgedeelte van het toilet.

C O N C L U S I E S

1. In een water-closet met een spoelreservoir (24) voor het bewaren van spoelwater, een ventilatie-inrichting voor het verwijderen van onaangenaam ruikende lucht uit het water-closet en de bijbehorende toilet-ruimte, welk water-closet een closetpot (22) heeft met een spoelkanaal (25) 5 dat met het spoelreservoir in verbinding staat via een te openen klep, en met in het spoelreservoir (24) een rechtstreekse verbinding (5) met de closetpot (22), en een verbindingspijp (6) tussen de bovenste ruimte (3) van het spoelreservoir en een afwateringspijp (2) voor het water-closet, om het kanaal (25, 5, 4, 6) te vormen vanaf de closetpot (22) 10 via het spoelreservoir (24) naar de afwateringspijp (2), met het kenmerk dat een terugslagklep (8) aanwezig is in het kanaal (25, 5, 4, 6) om dit te sluiten, welke klep (8) kan worden geopend bij een negatieve druk aan de afwateringskant van het kanaal ten opzichte van de andere kant van het kanaal teneinde via het spoelreservoir (24) een verbinding te bereiken 15 tussen de closetpot (22) en de afwateringspijp (2).
2. Inrichting volgens conclusie 1, met het kenmerk dat de terugslagklep ^{een} zuigklep (8) is die geplaatst is in een huis (31) in de bovenste ruimte (3) van het spoelreservoir (24), welk huis een inlaat (32) heeft in verbinding met de ruimte (3) en een uitlaat (33) die verbonden is 20 met de verbindingspijp (6).
3. Inrichting volgens conclusie 2, met het kenmerk dat de zuigklep (8) een axiaal verplaatsbare, gemakkelijk lopende klepplaat (9) omvat die in zijn gesloten stand afdicht tegen een kraag (10) in het huis (31).
- 25 4. Inrichting volgens conclusie 3, met het kenmerk dat de klepplaat (9) van de zuigklep gedragen wordt op een vertikaal aangebrachte as (27).
5. Inrichting volgens een der conclusies 1 tot 4, met het kenmerk dat een blazer (4) aangebracht ^{is} in de bovenste ruimte (3) van het spoelreservoir teneinde in te werken op de zuigklep (8) en lucht door het 30 kanaal naar de afwateringspijp (2) te drijven.
6. Inrichting volgens conclusie 5, met het kenmerk dat de waaier (7) van de blazer (4) zich bevindt in het huis (31).
7. Inrichting volgens conclusie 6, met het kenmerk dat de zuigklep (8) zich bevindt in de inlaat (32) van het huis, en de waaier (7) 35 zo aangebracht is dat de zuigkant ervan in verbinding staat met de zuig-

8020182

klep (8) en de drukkant in verbinding staat met de afwateringspijp (2).

8. Inrichting volgens een der conclusies 5 tot 7, met het kenmerk dat de blazer (7) wordt aangedreven door een laagspanningsmotor (11) die over een transformator is verbonden met een lichtschakelaar (13) voor
5 een verlichtingsinrichting (38) in de ruimte waar het water-closet is geplaatst.

8020182

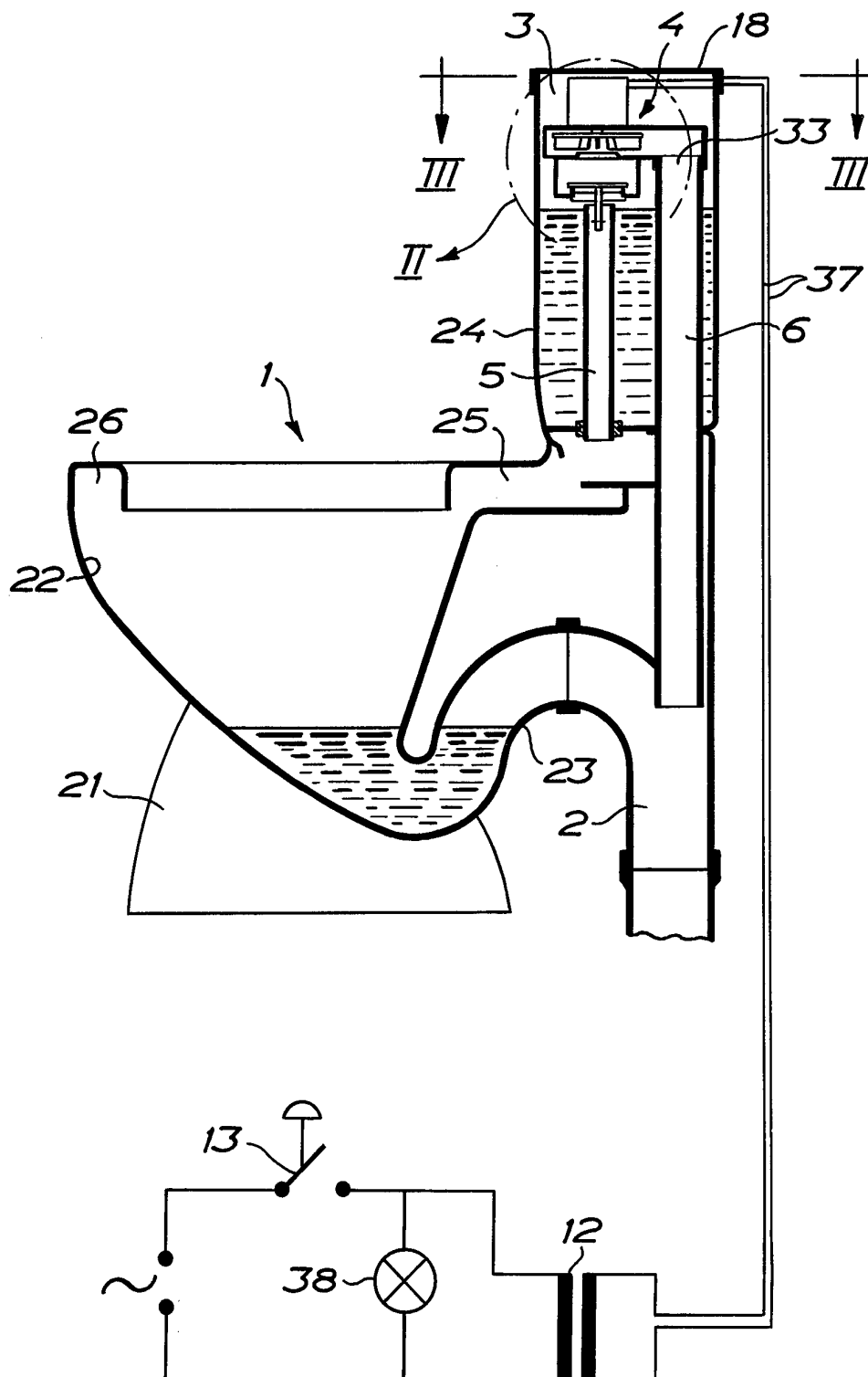


FIG. 1

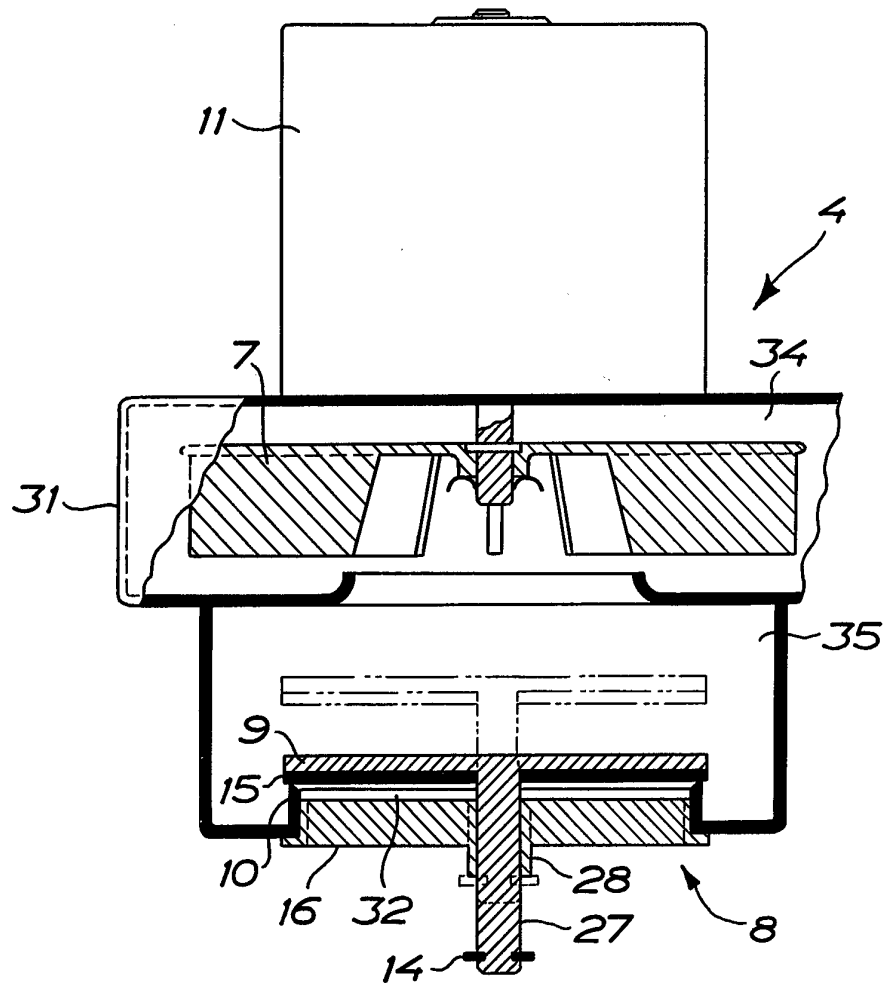


FIG. 2

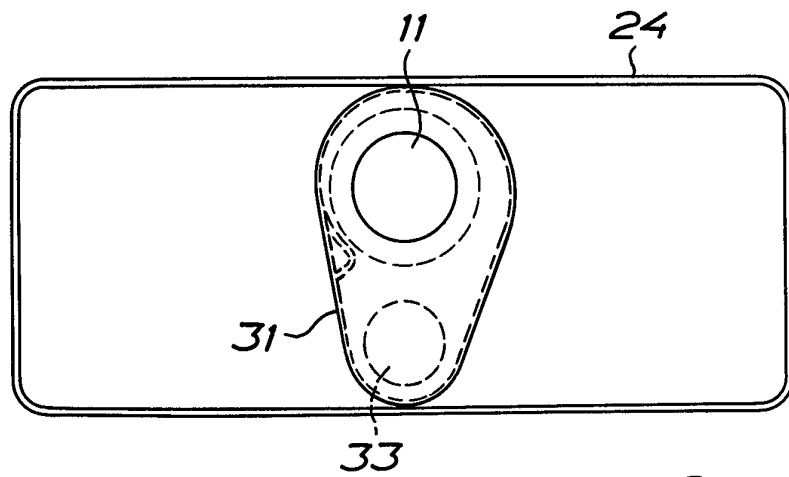


FIG. 3