



(12) 发明专利申请

(10) 申请公布号 CN 102304996 A

(43) 申请公布日 2012. 01. 04

(21) 申请号 201110237222. 1

(22) 申请日 2011. 08. 18

(71) 申请人 杨玉振

地址 250022 山东省济南市市中区济微路
106 号济南大学

申请人 王洪斌

周玉

艾长胜

(72) 发明人 杨玉振 王洪斌 周玉 艾长胜

(74) 专利代理机构 济南诚智商标专利事务所有
限公司 37105

代理人 王汝银

(51) Int. Cl.

E05B 49/00 (2006. 01)

G10L 15/00 (2006. 01)

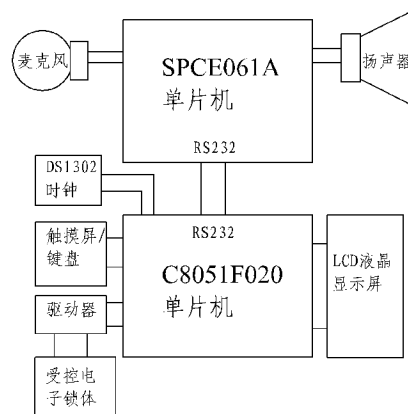
权利要求书 1 页 说明书 2 页 附图 1 页

(54) 发明名称

具有语音识别功能的密码锁

(57) 摘要

具有语音识别功能的密码锁,包括第一单片机、密码手动输入装置、LCD 液晶显示屏、受控电子锁体及与第一单片机连接用于驱动受控电子锁体的驱动器;其特征是:还包括第二单片机,第二单片机上连接一用于输入语音信息的麦克风;第二单片机的输出端连接一扬声器;所述第二单片机与第一单片机通过串口协议通讯连接。它将语音密码与手动输入密码相结合,能提高系统的安全性。



1. 具有语音识别功能的密码锁,包括第一单片机、密码手动输入装置、LCD 液晶显示屏、受控电子锁体及与第一单片机连接用于驱动受控电子锁体的驱动器;其特征是:还包括第二单片机,第二单片机上连接一用于输入语音信息的麦克风;第二单片机的输出端连接一扬声器;所述第二单片机与第一单片机通过串口协议通讯连接。

2. 根据权利要求 1 所述的具有语音识别功能的密码锁,其特征是:所述密码手动输入装置为触摸屏/键盘。

具有语音识别功能的密码锁

技术领域

[0001] 本发明涉及一种密码锁。

背景技术

[0002] 目前,公知的锁是由纯机械结构或者普通的键盘密码控制。对于机械式锁,开锁者用钥匙或特殊工具将所有的弹子全部顶入、最上端,借助于扭力,借助于内外锁芯弹子孔之间的阶面,在弹簧力的作用下,使内弹子回落、外弹子阻于内锁芯之外,从而开启锁。一些不法分子会根据特定的机械结构实行开锁,容易形成盗窃。对于键盘密码锁,一些不法分子会利用编程,将密码破解,从而也容易形成盗窃。

发明内容

[0003] 为了克服上述现有技术存在的缺点,本发明的目的在于提供一种具有语音识别功能的密码锁,它将语音密码与手动输入密码相结合,不仅能提高系统的安全性,而且语音密码与触摸屏体现了系统的人性化。

[0004] 为了解决上述问题,本发明采用以下技术方案:该具有语音识别功能的密码锁,包括第一单片机、密码手动输入装置、LCD 液晶显示屏、受控电子锁体及与第一单片机连接用于驱动受控电子锁体的驱动器;还包括第二单片机,第二单片机上连接一用于输入语音信息的麦克风;第二单片机的输出端连接一扬声器;所述第二单片机与第一单片机通过串口协议通讯连接。

[0005] 作为本发明的进一步的技术方案:

[0006] 在该具有语音识别功能的密码锁中,所述密码手动输入装置为触摸屏/键盘。

[0007] 本发明的有益效果是:它将语音密码与手动输入密码相结合,不仅能提高系统的安全性,而且语音密码与触摸屏体现了系统的人性化。可广泛用于汽车、部队或公安部门的兵器库房、存放爆炸物品的库房、档案室等机要场所的门禁管理。

附图说明

[0008] 下面结合附图和实施例对本发明做进一步的说明:

[0009] 图 1 为本发明实施例的电路原理结构图。

具体实施方式

[0010] 如图 1 所示,该具有语音识别功能的密码锁,包括第一单片机、第二单片机;第一单片机选用 C8051F020 单片机,第二单片机选用 SPCE061A 单片机。

[0011] 该具有语音识别功能的密码锁还包括受控电子锁体及与 C8051F020 单片机连接用于驱动受控电子锁体的驱动器。C8051F020 单片机上连接密码手动输入装置、LCD 液晶显示屏、DS1302 时钟。该密码手动输入装置为触摸屏/键盘。

[0012] SPCE061A 单片机上连接一用于输入语音信息的麦克风;第二单片机的输出端连

接一扬声器。

[0013] 所述 SPCE061A 单片机与 C8051F020 单片机通过 RS232 串口协议通讯连接。

[0014] 其原理如下：

[0015] 使用前,先对 SPCE061A 单片机进行训声,即对被允许开锁人的声音通过麦克风进入 SPCE061A 单片机,对说话人的个性特征参数进行存储,在 SPCE061A 单片机中机形成说话人特征参数数据库。

[0016] 在识别时,将待识别语音与说话人特征参数数据库进行匹配,完成语音识别。当语音识别成功后,SPCE061A 单片机与 c8051f020 单片机通过 RS232 串口建立通信协议,LCD 液晶显示屏会显示字样,例如“请输入键盘密码”,提示说话人通过触摸屏 / 键盘输入键盘密码例如“123456”。当语音以及键盘密码都识别成功后,c8051f020 单片机控制驱动器作用于受控电子锁体,实现开锁。同时,LCD 液晶显示屏显示日期、时间,此功能由 DS1302 时钟实现。

[0017] SPCE061A 单片机具有音频输出功能的双通道 10 位 D/A 转换器,可以完成用户训练、识别等各种操作的语音提示。SPCE061A 提供的音频输出方式为双通道 DAC 方式,在此方式下,DAC1 和 DAC2 转换输出的模拟量电流信号分别通过 AUD1 和 AUD2 引脚输出,输入的字量分别写入 P-DAC1(写)(0x7017)和 P-DAC2(写)(0x7016)单元。触摸屏 / 键盘输入部分共有数字键、密码设定键、密码显示键、确认键和密码清除键等 16 个按键,用于密码输入和功能按键的实现。

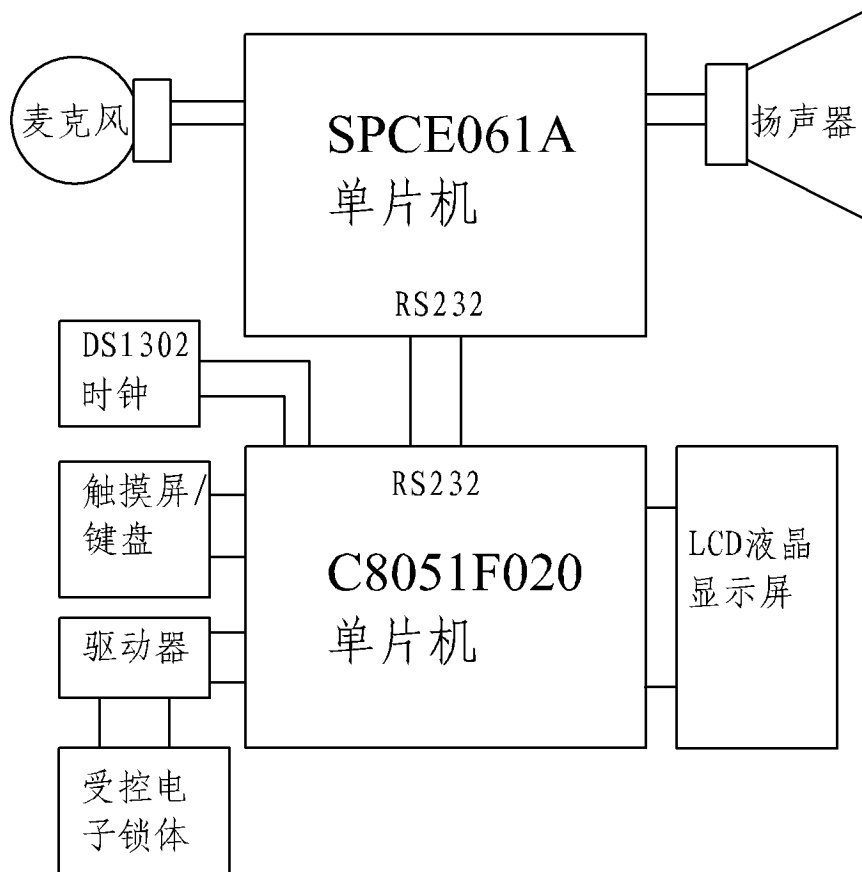


图 1