



(12) 实用新型专利

(10) 授权公告号 CN 222619393 U

(45) 授权公告日 2025. 03. 14

(21) 申请号 202421316909.3

(22) 申请日 2024.06.11

(73) 专利权人 深圳亿格创电子有限公司

地址 518106 广东省深圳市光明区马田街
道合水口社区下朗工业区第四十栋
701

(72) 发明人 黄禄新

(74) 专利代理机构 深圳德永专利代理事务所

(普通合伙) 44641

专利代理师 王文哲

(51) Int. Cl.

G09F 27/00 (2006.01)

G09F 21/00 (2006.01)

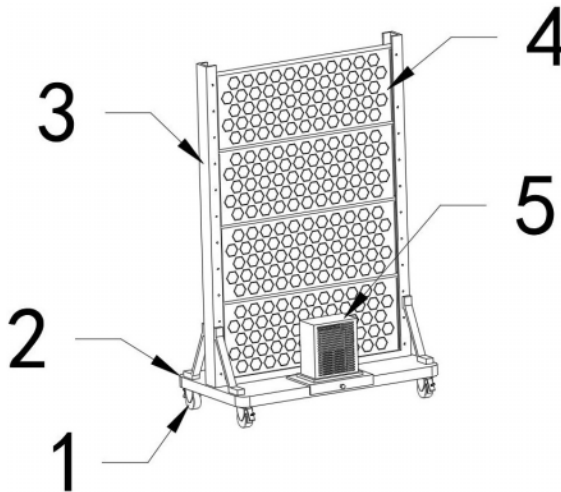
权利要求书1页 说明书3页 附图3页

(54) 实用新型名称

一种具有影像一体结构的广告机

(57) 摘要

本实用新型涉及广告机技术领域,尤其涉及一种具有影像一体结构的广告机,解决了现有技术中广告机作为一种智能化的信息传播工具,在商业宣传中扮演着越来越重要的角色。传统的广告机主要侧重于视频和图片的展示,但在声音传播方面存在明显的短板,无法给受众带来全方位的感官体验的问题。一种具有影像一体结构的广告机,包括底板和安装架;安装架连接在底板的顶部中心处,安装架的内部连接有若干个显示板;底板的底部四个拐角处均安装有移动轮。本实用新型通过结合声音、视觉和便捷的移动性等多方面的创新设计,显著提升了广告的传播效果和受众的全方位感官体验,同时保证了广告机的稳定性和适用性,更好地满足了现代商业宣传的需求。



1. 一种具有影像一体结构的广告机,其特征在于,包括:

底板(2)和安装架(3);

所述安装架(3)连接在底板(2)的顶部中心处,所述安装架(3)的内部连接有若干个显示板(4);

所述底板(2)的底部四个拐角处均安装有移动轮(1),所述底板(2)的顶部一侧可拆卸连接有承托板(7),所述承托板(7)的顶部连接有安装箱(5),所述安装箱(5)的内部设置有与承托板(7)顶部连接的音响(10)。

2. 根据权利要求1所述的一种具有影像一体结构的广告机,其特征在于,所述底板(2)的顶部一侧中心处对称开设有两个插接槽(11),所述承托板(7)的底部两侧均固定连接有与插接槽(11)相适配的插接板(6)。

3. 根据权利要求2所述的一种具有影像一体结构的广告机,其特征在于,所述承托板(7)的底部一侧固定连接有定位板(8),所述定位板(8)的一侧与底板(2)的一侧可拆卸连接。

4. 根据权利要求3所述的一种具有影像一体结构的广告机,其特征在于,所述定位板(8)的一侧中心处水平设置有定位螺杆(9),所述定位螺杆(9)的一端通过螺套贯穿定位板(8)与底板(2)的一侧连接。

5. 根据权利要求1所述的一种具有影像一体结构的广告机,其特征在于,所述安装箱(5)的一侧开设有若干个贯穿安装箱(5)侧壁的通槽,所述安装架(3)的两侧底部均设置有两个支撑杆(12),所述支撑杆(12)倾斜设置,所述支撑杆(12)的一端与安装架(3)的侧壁连接,另一端与底板(2)的顶部连接。

6. 根据权利要求5所述的一种具有影像一体结构的广告机,其特征在于,所述移动轮(1)的外圈转动连接有转动套,转动套的顶部与底板(2)的底部转动连接,转动套的一侧固定连接有倾斜设置的斜板(15),所述斜板(15)的一侧设置有一端通过螺套贯穿斜板(15)的调节螺杆(14),所述调节螺杆(14)的一端转动连接有移动轮(1)外圈相适配的接触板(13)。

一种具有影像一体结构的广告机

技术领域

[0001] 本实用新型涉及广告机技术领域,尤其涉及一种具有影像一体结构的广告机。

背景技术

[0002] 随着科技的进步和商业模式的不断创新,广告机作为一种智能化的信息传播工具,在商业宣传中扮演着越来越重要的角色。传统的广告机主要侧重于视频和图片的展示,但在声音传播方面存在明显的短板,无法给受众带来全方位的感官体验。为了弥补这一不足,并提升广告的传播效果和受众的感知度,开发一种具有影像一体结构的广告机显得尤为重要。

实用新型内容

[0003] 本实用新型的目的是提供一种具有影像一体结构的广告机,解决了现有技术中广告机作为一种智能化的信息传播工具,在商业宣传中扮演着越来越重要的角色。传统的广告机主要侧重于视频和图片的展示,但在声音传播方面存在明显的短板,无法给受众带来全方位的感官体验的问题。

[0004] 为了实现上述目的,本实用新型采用了如下技术方案:

[0005] 一种具有影像一体结构的广告机,包括底板和安装架;

[0006] 所述安装架连接在底板的顶部中心处,所述安装架的内部连接有若干个显示板;

[0007] 所述底板的底部四个拐角处均安装有移动轮,所述底板的顶部一侧可拆卸连接有承托板,所述承托板的顶部连接有安装箱,所述安装箱的内部设置有与承托板顶部连接的音响。

[0008] 优选的,所述底板的顶部一侧中心处对称开设有两个插接槽,所述承托板的底部两侧均固定连接与插接槽相适配的插接板。

[0009] 优选的,所述承托板的底部一侧固定连接有定位板,所述定位板的一侧与底板的一侧可拆卸连接。

[0010] 优选的,所述定位板的一侧中心处水平设置有定位螺杆,所述定位螺杆的一端通过螺套贯穿定位板与底板的一侧连接。

[0011] 优选的,所述安装箱的一侧开设有若干个贯穿安装箱侧壁的通槽,所述安装架的两侧底部均设置有两个支撑杆,所述支撑杆倾斜设置,所述支撑杆的一端与安装架的侧壁连接,另一端与底板的顶部连接。

[0012] 优选的,所述移动轮的外圈转动连接有转动套,转动套的顶部与底板的底部转动连接,转动套的一侧固定连接有倾斜设置的斜板,所述斜板的一侧设置有一端通过螺套贯穿斜板的调节螺杆,所述调节螺杆的一端转动连接有移动轮外圈相适配的接触板。

[0013] 本实用新型至少具备以下有益效果:

[0014] 本技术方案的广告机通过结合声音、视觉和便捷的移动性等多方面的创新设计,显著提升了广告的传播效果和受众的全方位感官体验,同时保证了广告机的稳定性和适用

性,更好地满足了现代商业宣传的需求。

附图说明

[0015] 为了更清楚地说明本实用新型实施例技术方案,下面将对实施例描述中所需要使用的附图作简单地介绍,显而易见地,下面描述中的附图是本实用新型的一些实施例,对于本领域普通技术人员来讲,在不付出创造性劳动的前提下,还可以根据这些附图获得其他的附图。

[0016] 图1为本实用新型结构示意图;

[0017] 图2为本实用新型安装箱结构示意图;

[0018] 图3为本实用新型支撑杆结构示意图;

[0019] 图4为本实用新型斜板结构示意图。

[0020] 图中:1、移动轮;2、底板;3、安装架;4、显示板;5、安装箱;6、插接板;7、承托板;8、定位板;9、定位螺杆;10、音响;11、插接槽;12、支撑杆;13、接触板;14、调节螺杆;15、斜板。

具体实施方式

[0021] 为了使本实用新型的目的、技术方案及优点更加清楚明白,以下结合附图及实施例,对本实用新型进行进一步详细说明。应当理解,此处所描述的具体实施例仅仅用以解释本实用新型,并不用于限定本实用新型。

[0022] 参照图1-4,一种具有影像一体结构的广告机,包括底板2和安装架3;

[0023] 安装架3连接在底板2的顶部中心处,安装架3的内部连接有若干个显示板4;

[0024] 底板2的底部四个拐角处均安装有移动轮1,底板2的顶部一侧可拆卸连接有承托板7,承托板7的顶部连接有安装箱5,安装箱5的内部设置有与承托板7顶部连接的音响10,具体的,通过承托板7和安装箱5以及音响10的设置:

[0025] 全方位感官体验的提升:传统的广告机在声音传播方面存在短板,而本技术方案通过增设音响10,并将其安装在承托板7上的安装箱5内,显著提升了广告机在声音传播方面的能力。这样的设计使得广告机能够同时提供高质量的视频、图片以及声音,为受众带来全方位的感官体验,从而更有效地吸引和留住观众的注意力,提升广告的传播效果。

[0026] 便捷的移动性:通过在底板2的底部四个拐角处安装移动轮1,本技术方案的广告机具备了优异的移动性。这种设计使得广告机能够轻松地在不同地点之间移动,便于根据商业需求灵活调整广告机的位置,进一步提高了广告的覆盖范围和受众接触率。

[0027] 模块化的设计思路:本技术方案的广告机采用模块化设计,显示板4可拆卸地连接在安装架3上,这种设计不仅便于安装和维护,还能根据需要更换或增加显示板,以适应不同尺寸和分辨率的广告内容,提高了广告机的适用性和灵活性。

[0028] 增强的稳定性和承载能力:通过安装架3连接在底板2的顶部中心处,以及承托板7的稳固支撑,本技术方案的广告机在保证灵活性的同时,也确保了整体的稳定性。这种设计使得广告机即使在人流量较大的商业区域也能稳定运行,避免因外界因素导致的意外损坏。

[0029] 综上,本技术方案的广告机通过结合声音、视觉和便捷的移动性等多方面的创新设计,显著提升了广告的传播效果和受众的全方位感官体验,同时保证了广告机的稳定性

和适用性,更好地满足了现代商业宣传的需求。

[0030] 进一步的,底板2的顶部一侧中心处对称开设有两个插接槽11,承托板7的底部两侧均固定连接与插接槽11相适配的插接板6。

[0031] 进一步的,承托板7的底部一侧固定连接与定位板8,定位板8的一侧与底板2的一侧可拆卸连接。

[0032] 进一步的,定位板8的一侧中心处水平设置有定位螺杆9,定位螺杆9的一端通过螺套贯穿定位板8与底板2的一侧连接。

[0033] 进一步的,安装箱5的一侧开设有若干个贯穿安装箱5侧壁的通槽,安装架3的两侧底部均设置有两个支撑杆12,支撑杆12倾斜设置,支撑杆12的一端与安装架3的侧壁连接,另一端与底板2的顶部连接。

[0034] 进一步的,移动轮1的外圈转动连接有转动套,转动套的顶部与底板2的底部转动连接,转动套的一侧固定连接与倾斜设置的斜板15,斜板15的一侧设置有一端通过螺套贯穿斜板15的调节螺杆14,调节螺杆14的一端转动连接有移动轮1外圈相适配的接触板13。

[0035] 综上:通过插接槽11和插接板6的设置,便于将承托板7快速插接至底板2的顶部位置,通过定位板8和定位螺杆9的设置,便于承托板7插接之后的连接和固定,通过通槽的设置,便于音响10散热的同时,可以实现声音的传播,通过转动套、调节螺杆14和接触板13的设置,转动调节螺杆14即可带动接触板13与移动轮1进行接触,从而实现对移动轮1进行限位的目的。

[0036] 以上显示和描述了本实用新型的基本原理、主要特征和本实用新型的优点。本行业的技术人员应该了解,本实用新型不受上述实施例的限制,上述实施例和说明书中描述的只是本实用新型的原理,在不脱离本实用新型精神和范围的前提下本实用新型还会有各种变化和改进,这些变化和改进都落入要求保护的本实用新型的范围内。本实用新型要求的保护范围由所附的权利要求书及其等同物界定。

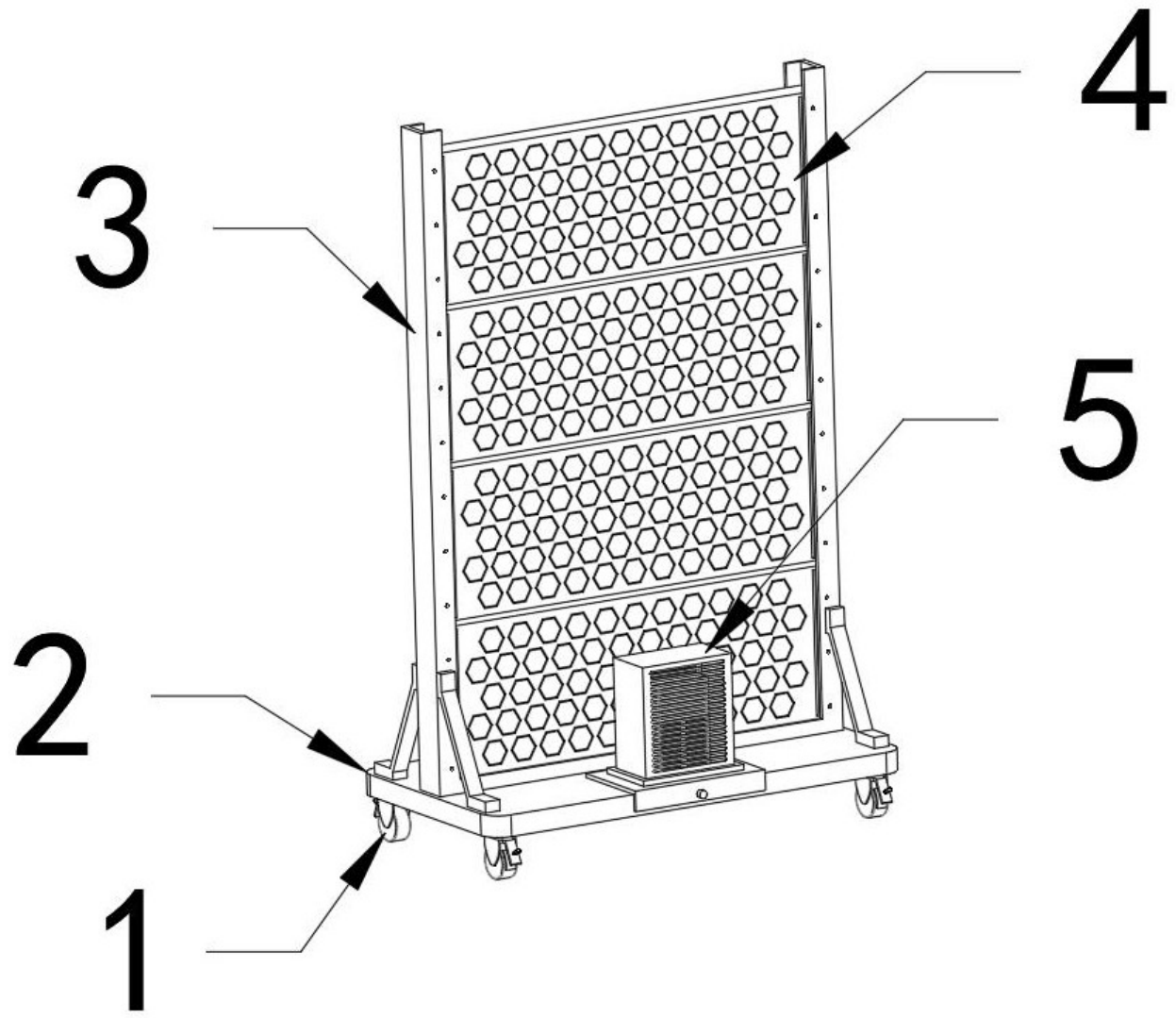


图 1

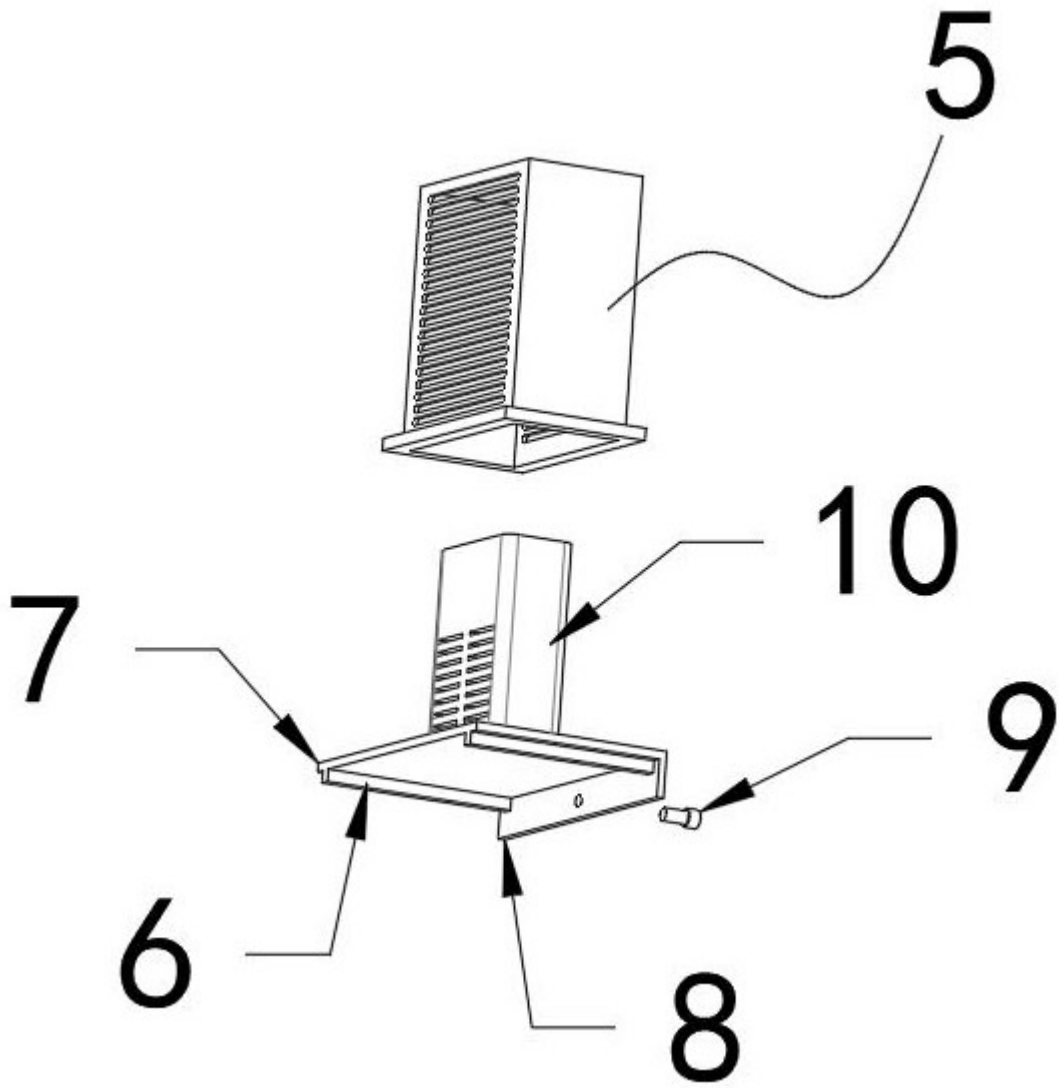


图 2

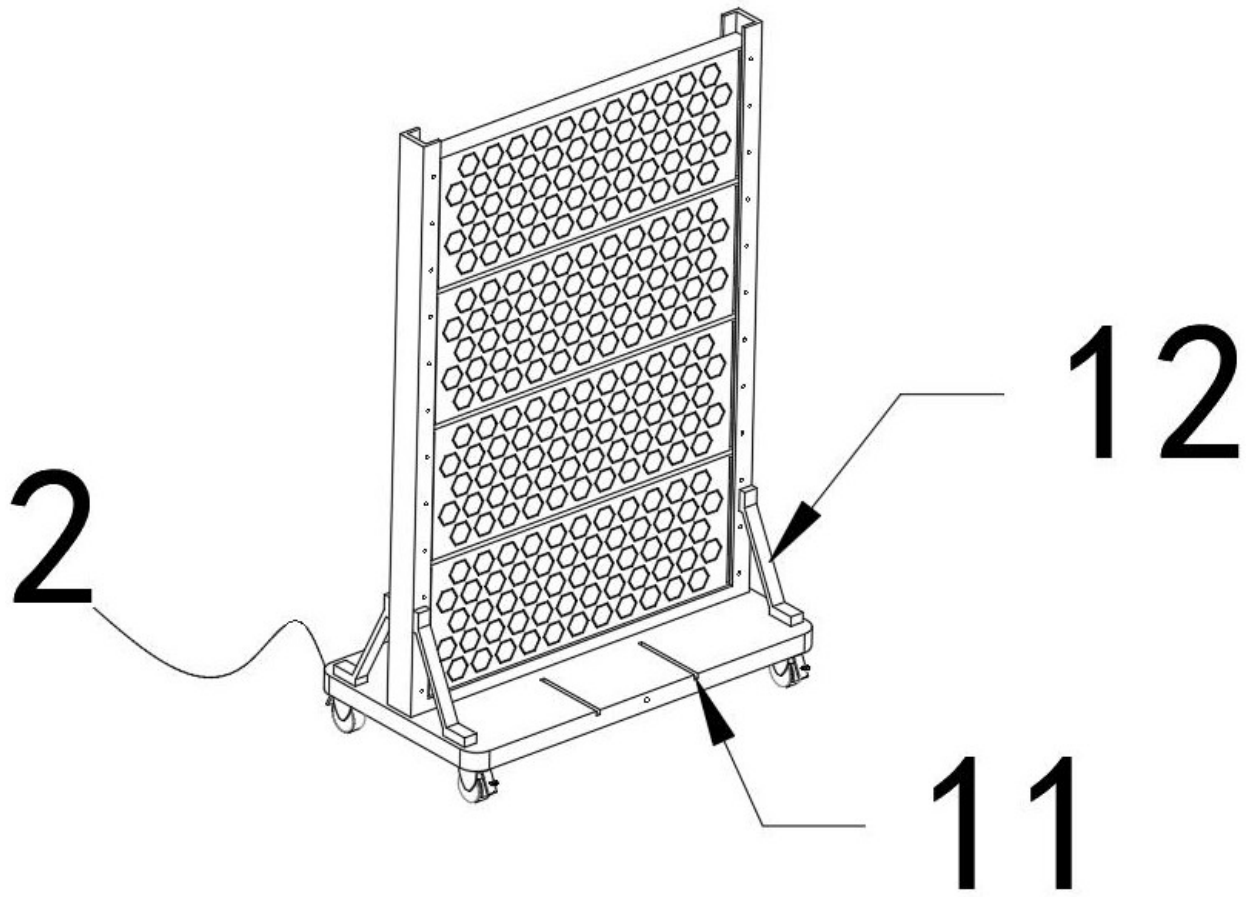


图 3

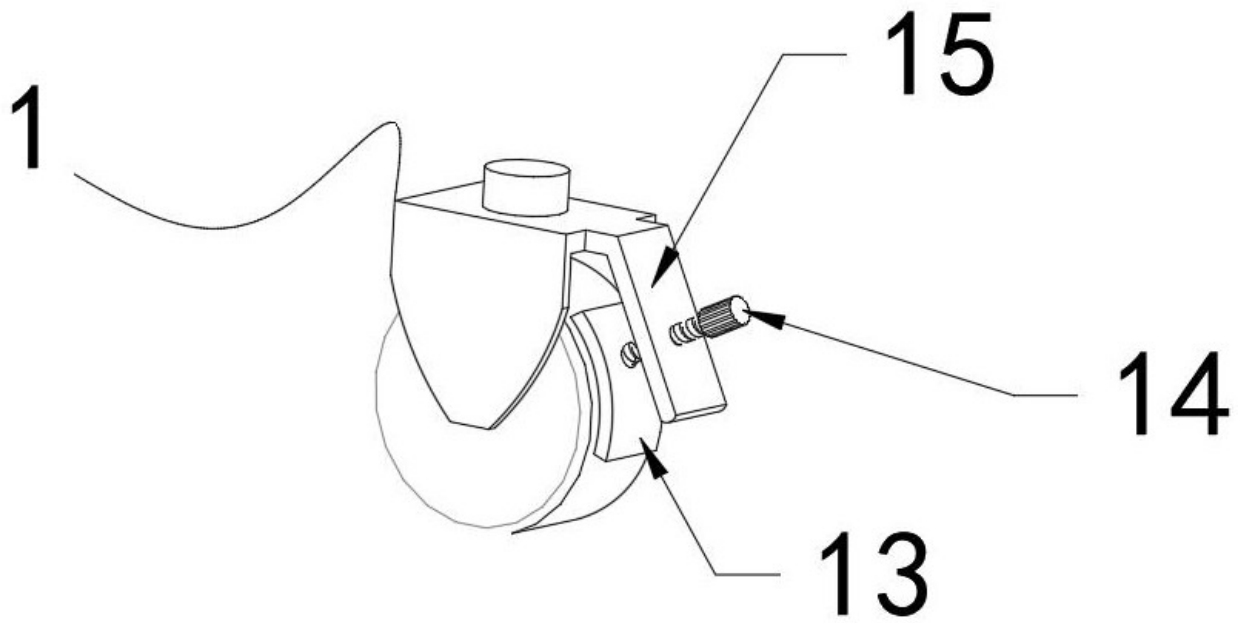


图 4