



ÚŘAD PRO VYNÁLEZY

A OBJEVY

# POPIS VYNÁLEZU

## K AUTORSKÉMU OSVĚDČENÍ

238 322

(11)

(B1)

(61)

(23) Výstavní priorita  
(22) Přihlášeno 24 02 83  
(21) PV 1250-83

(51) Int. Cl.7

B 01 D 29/10

(40) Zveřejněno 14 03 85

(45) Vydáno 01 10 87

(75)  
Autor vynálezu

PAVLUSÍK PETER ing., UHERSKÉ HRADIŠTĚ

(54)

Filtrační zařízení

Vynález je určený pro obor výroby nátěrových hmot. Vynález řeší problematiku filtrace nátěrových hmot a jiných kapalin. Filtrační zařízení se sáčkovým filtračním členem pro filtrace nátěrových hmot a jiných kapalin, se skládá z válcového tělesa opatřeného klenutým dnem a uzavřeného víkem, v horní části opatřeného vstupním hrdlem, ve spodní výpustným hrdlem. Do tělesa filtru je osazena příruba s košem, do kterého je zasunutý sáček s kroužkem fixovaným přítlčnou deskou a šrouby. Filtrační zařízení se sáčkovým filtračním členem může být využito v průmyslu, případně zemědělství, a všude tam, kde je potřeba filtrovat kapaliny.

Vynález se týká filtračního zařízení se sáčkovým filtračním členem pro filtraci nátěrových hmot a jiných kapalin.

Pro filtraci nátěrových hmot a jiných kapalin se používají různé filtrační agregáty skládající se z jednoho nebo více sáčkových filtrů. Známé konstrukce využívají jednoduchého sáčku, který je vložen do tělesa filtru s košem. Filtr s jednoduchým sáčkem má malou filtrační plochu. Zvětšováním filtrační plochy se zvětšuje i velikost celého filtru. Vnitřní objem sáčku je značný v porovnání s plochou. Tento objem se po zanesení filtračního sáčku musí společně se sáčkem likvidovat nebo aspoň vylít. Zvyšováním filtrační plochy se zvyšují i náklady na konstrukci filtru, zvyšují se nároky na zastavěnou plochu filtračním agregátem.

Uvedené nedostatky odstraňuje filtrační zařízení se sáčkovým filtračním členem podle vynálezu, jehož podstata spočívá v tom, že do tělesa filtru je vložena příruba na které je přivařený koš a do kterého je zasunutý sáček, opatřený kroužkem, který zapadá do příruby a je fixovaný přítlačnou deskou, vzájemně spojenou šrouby.

Výhodou sáčkového filtračního zařízení je jeho zvýšená filtrační plocha, která se dosahuje jeho dvojnásobným prohnutím do vnitřního objemu. Tímto se sníží objem kapaliny v sáčku. Zvětšená filtrační plocha ve stejném objemu snižuje nároky na počet filtrů v agregátu, zmenšuje potřebnou zastavěnou plochu pro agregát. Snižuje se množství vylévané nátěrové hmoty nebo jiné filtrované kapaliny.

Na přiložených výkresech je znázorněn příklad provedení filtračního zařízení: obr. 1 pohled v nárysu, obr. 2 detail sáčku.

Filtrační zařízení se skládá z válcového tělesa filtru 1, na které je přivařené ve spodní části klenuté dno 12, opatřené výstupním hrdlem 4. Horní část tělesa filtru 1 je uzavřena víkem 2 a také opatřena vstupním hrdlem 3 a šrouby 13 s maticemi 14. Do tělesa filtru 1 je osazená příruba 8, na kterou je přivařený koš 6, a pod kterou je těsnění 9. Sáček 7 opatřený kroužkem 11, je zasunut do koše 6 a pomocí přítlačné desky 5 fixován v přírubě 8, spojené šrouby 10.

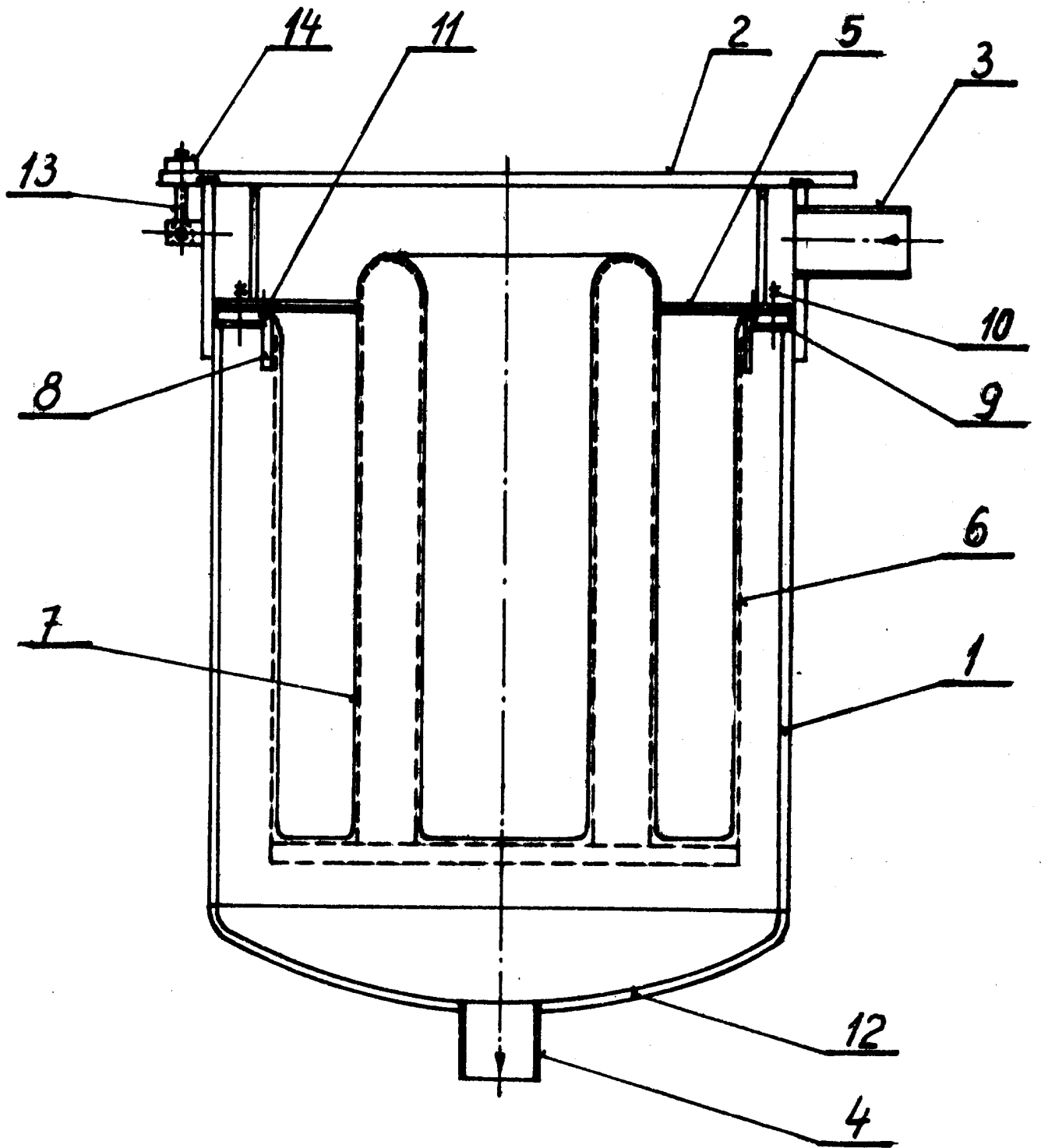
Filtrovaná nátěrová hmota se přivádí vstupním hrdlem 3 do prostoru horní části tělesa filtru 1. Proudí do mezikruží sáčku 7, prochází sáčkem 7 do mezikruží koše 6 a filtrát stéká do spodní části klenutého dna 12 a odtéká výstupním hrdlem 4 z filtru. Odfiltrované látky zůstávají na vnitřních stěnách sáčku 7. Po skončení filtrace

se uvolní matice 14 a šrouby 13, uvolněné víko 2 se odklopí a koš 6 se sáčkem 7 se z tělesa 1 vytáhne. Převrácením se obsah sáčku 7 vyleje, současně se sáček 7 vysune z koše 6 narovná se a umožní tím dokonale jej zbavit usazených nečistot a případně vyprat. Po vyprání a vysušení se znovu poskládá a zasune do koše 6, čímž je připravený pro další použití a vložení do tělesa filtru 1.

Filtrační zařízení se sáčkovým filtračním členem může být využíváno v různých oborech průmyslu, případně zemědělství, kde je potřebné filtrovat kapaliny.

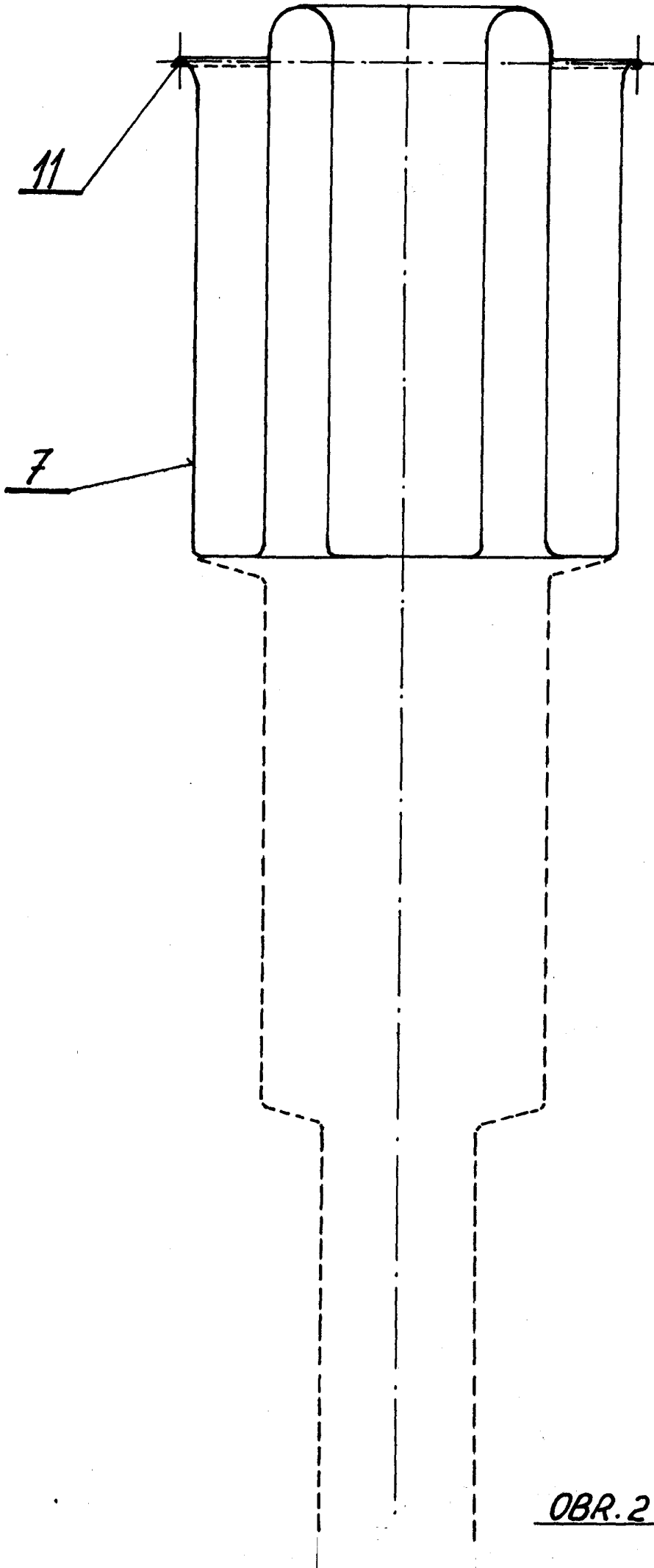
Filtrační zařízení se sáčkovým filtračním členem pro filtraci nátěrových hmot a jiných kapalin, skládající se z válcového tělesa filtru opatřeného klenutým dnem a uzavřeného víkem, v horní části opatřeného vstupním hrdlem a ve spodní části výstupním hrdlem, vyznačující se tím, že v tělese filtru (1) je vložena příruba (8), na které je přivařený koš (6), a do kterého je zasunutý sáček (7) opatřený kroužkem (11), který zapadá do příruby (8) a je fixovaný přítlačnou deskou (5) vzájemně spojenou šrouby (10).

2 výkresy



OBR. 1

238 322



OBR. 2