

(12) NACH DEM VERTRAG ÜBER DIE INTERNATIONALE ZUSAMMENARBEIT AUF DEM GEBIET DES PATENTWESENS (PCT) VERÖFFENTLICHTE INTERNATIONALE ANMELDUNG

(19) Weltorganisation für geistiges Eigentum
Internationales Büro



(43) Internationales Veröffentlichungsdatum
30. Dezember 2009 (30.12.2009)

(10) Internationale Veröffentlichungsnummer
WO 2009/156264 A3

- (51) Internationale Patentklassifikation:
F04C 15/00 (2006.01) *F16J 15/46* (2006.01)
- (21) Internationales Aktenzeichen: PCT/EP2009/057049
- (22) Internationales Anmeldedatum:
8. Juni 2009 (08.06.2009)
- (25) Einreichungssprache: Deutsch
- (26) Veröffentlichungssprache: Deutsch
- (30) Angaben zur Priorität:
10 2008 028 695.8 17. Juni 2008 (17.06.2008) DE
- (71) Anmelder (für alle Bestimmungsstaaten mit Ausnahme von US): **OERLIKON TEXTILE GMBH & CO. KG** [DE/DE]; Leverkusener Strasse 65, 42897 Remscheid (DE).
- (72) Erfinder; und
- (75) Erfinder/Anmelder (nur für US): **TOMZIK, Arkardiusz** [DE/DE]; Ludwig-Quidde-Strasse 17a, 51469 Bergisch Gladbach (DE). **WITZLER, Dietrich** [DE/DE]; Tilsiter Strasse 4, 41569 Rommerskirchen (DE).
- (74) Anwalt: **KAHLHÖFER, Hermann**; KNH Patentanwälte Kahlhöfer Neumann Herzog Fiesser, Karlstrasse 76, 40210 Düsseldorf (DE).

- (81) Bestimmungsstaaten (soweit nicht anders angegeben, für jede verfügbare nationale Schutzrechtsart): AE, AG, AL, AM, AO, AT, AU, AZ, BA, BB, BG, BH, BR, BW, BY, BZ, CA, CH, CL, CN, CO, CR, CU, CZ, DE, DK, DM, DO, DZ, EC, EE, EG, ES, FI, GB, GD, GE, GH, GM, GT, HN, HR, HU, ID, IL, IN, IS, JP, KE, KG, KM, KN, KP, KR, KZ, LA, LC, LK, LR, LS, LT, LU, LY, MA, MD, ME, MG, MK, MN, MW, MX, MY, MZ, NA, NG, NI, NO, NZ, OM, PE, PG, PH, PL, PT, RO, RS, RU, SC, SD, SE, SG, SK, SL, SM, ST, SV, SY, TJ, TM, TN, TR, TT, TZ, UA, UG, US, UZ, VC, VN, ZA, ZM, ZW.
- (84) Bestimmungsstaaten (soweit nicht anders angegeben, für jede verfügbare regionale Schutzrechtsart): ARIPO (BW, GH, GM, KE, LS, MW, MZ, NA, SD, SL, SZ, TZ, UG, ZM, ZW), eurasisches (AM, AZ, BY, KG, KZ, MD, RU, TJ, TM), europäisches (AT, BE, BG, CH, CY, CZ, DE, DK, EE, ES, FI, FR, GB, GR, HR, HU, IE, IS, IT, LT, LU, LV, MC, MK, MT, NL, NO, PL, PT, RO, SE, SI, SK, TR), OAPI (BF, BJ, CF, CG, CI, CM, GA, GN, GQ, GW, ML, MR, NE, SN, TD, TG).

Veröffentlicht:

- mit internationalem Recherchenbericht (Artikel 21 Absatz 3)

[Fortsetzung auf der nächsten Seite]

(54) Title: GEAR PUMP

(54) Bezeichnung: ZAHNRADPUMPE

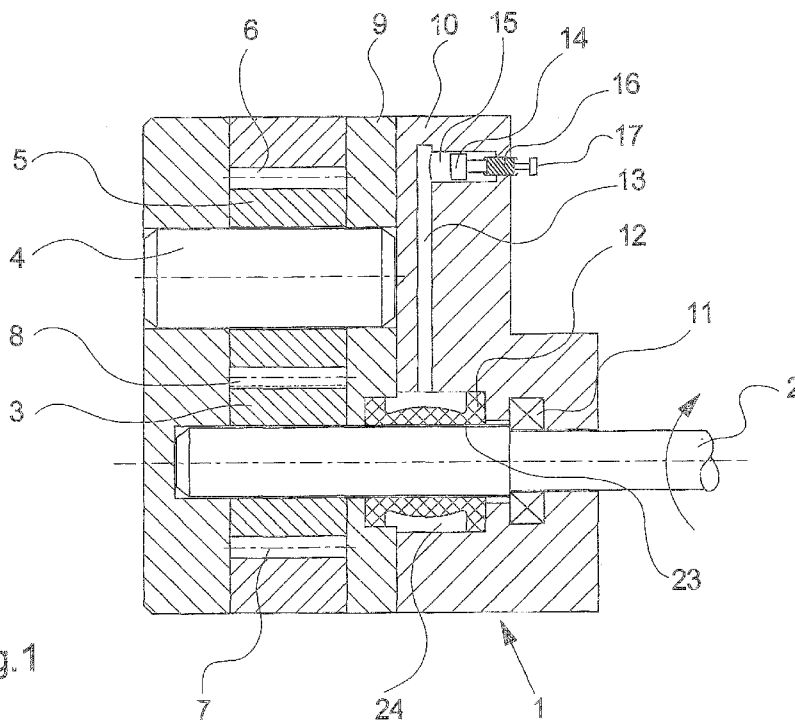


Fig. 1

des Drucks.

(57) Abstract: The present invention relates to a gear pump, for example a paint pump. The sealing of the drive shaft which is guided outward of the pump housing is carried out by a sealing means which is acted upon by a pressure medium. Said pressure medium is independent from the conveying medium and can be placed under pressure by means of a piston. An actuating means acting directly or by means of another hydraulic system onto the piston allows the adjustment of the pressure.

(57) Zusammenfassung: Die Erfindung betrifft eine Zahnradpumpe, beispielsweise eine Lackpumpe. Die Abdichtung der aus dem Pumpengehäuse nach außen geführten Antriebswelle erfolgt durch eine mit einem Druckmedium beaufschlagtes Dichtmittel. Dieses Druckmedium ist unabhängig vom Fördermedium und kann mittels eines Kolbens unter Druck gesetzt werden. Ein Stellmittel, das direkt oder mittels eines weiteren hydraulischen Systems auf den Kolben wirkt, erlaubt die Einstellung

WO 2009/156264 A3



— vor Ablauf der für Änderungen der Ansprüche geltenden Frist; Veröffentlichung wird wiederholt, falls Änderungen eingehen (Regel 48 Absatz 2 Buchstabe h)

(88) Veröffentlichungsdatum des internationalen Recherchenberichts:

25. Februar 2010

INTERNATIONAL SEARCH REPORT

International application No

PCT/EP2009/057049

A. CLASSIFICATION OF SUBJECT MATTER

INV. F04C15/00 F16J15/46

According to International Patent Classification (IPC) or to both national classification and IPC

B. FIELDS SEARCHED

Minimum documentation searched (classification system followed by classification symbols)

F04C F16J F04D

Documentation searched other than minimum documentation to the extent that such documents are included in the fields searched

Electronic data base consulted during the international search (name of data base and, where practical, search terms used)

EPO-Internal, WPI Data

C. DOCUMENTS CONSIDERED TO BE RELEVANT

Category*	Citation of document, with indication, where appropriate, of the relevant passages	Relevant to claim No.
X	EP 0 234 067 A (DOW CHEMICAL CO [US]) 2 September 1987 (1987-09-02) the whole document claim 1; figures 1,3	1-16
A	DE 33 47 263 A1 (RHEINHUETTE VORM LUDWIG BECK G [DE] FRIATEC RHEINHUETTE GMBH & CO [DE]) 11 July 1985 (1985-07-11) the whole document	1-16
A	DE 29 31 779 A1 (ASEA ATOM AB) 28 February 1980 (1980-02-28) the whole document	1-16

 Further documents are listed in the continuation of Box C. See patent family annex.

* Special categories of cited documents :

"A" document defining the general state of the art which is not considered to be of particular relevance

"E" earlier document but published on or after the international filing date

"L" document which may throw doubts on priority claim(s) or which is cited to establish the publication date of another citation or other special reason (as specified)

"O" document referring to an oral disclosure, use, exhibition or other means

"P" document published prior to the international filing date but later than the priority date claimed

"T" later document published after the international filing date or priority date and not in conflict with the application but cited to understand the principle or theory underlying the invention

"X" document of particular relevance; the claimed invention cannot be considered novel or cannot be considered to involve an inventive step when the document is taken alone

"Y" document of particular relevance; the claimed invention cannot be considered to involve an inventive step when the document is combined with one or more other such documents, such combination being obvious to a person skilled in the art.

"&" document member of the same patent family

Date of the actual completion of the international search

7 Dezember 2009

Date of mailing of the international search report

18/12/2009

Name and mailing address of the ISA/

European Patent Office, P.B. 5818 Patentlaan 2
NL - 2280 HV Rijswijk
Tel. (+31-70) 340-2040,
Fax: (+31-70) 340-3016

Authorized officer

Ingelbrecht, Peter

INTERNATIONAL SEARCH REPORT

Information on patent family members

International application No

PCT/EP2009/057049

Patent document cited in search report		Publication date		Patent family member(s)	Publication date
EP 0234067	A	02-09-1987	DE	3675011 D1	22-11-1990
DE 3347263	A1	11-07-1985	NONE		
DE 2931779	A1	28-02-1980	JP	55027586 A	27-02-1980
			SE	413200 B	28-04-1980
			SE	7808599 A	15-02-1980
			US	4256314 A	17-03-1981

INTERNATIONALER RECHERCHENBERICHT

Internationales Aktenzeichen

PCT/EP2009/057049

A. KLASSIFIZIERUNG DES ANMELDUNGSGEGENSTANDES

INV. F04C15/00 F16J15/46

Nach der Internationalen Patentklassifikation (IPC) oder nach der nationalen Klassifikation und der IPC

B. RECHERCHIERTE GEBIETE

Recherchierter Mindestprüfstoff (Klassifikationssystem und Klassifikationssymbole)

F04C F16J F04D

Recherchierte, aber nicht zum Mindestprüfstoff gehörende Veröffentlichungen, soweit diese unter die recherchierten Gebiete fallen

Während der internationalen Recherche konsultierte elektronische Datenbank (Name der Datenbank und evtl. verwendete Suchbegriffe)

EPO-Internal, WPI Data

C. ALS WESENTLICH ANGESEHENE UNTERLAGEN

Kategorie*	Bezeichnung der Veröffentlichung, soweit erforderlich unter Angabe der in Betracht kommenden Teile	Betr. Anspruch Nr.
X	EP 0 234 067 A (DOW CHEMICAL CO [US]) 2. September 1987 (1987-09-02) das ganze Dokument Anspruch 1; Abbildungen 1,3 -----	1-16
A	DE 33 47 263 A1 (RHEINHUETTE VORM LUDWIG BECK G [DE] FRIATEC RHEINHUETTE GMBH & CO [DE]) 11. Juli 1985 (1985-07-11) das ganze Dokument -----	1-16
A	DE 29 31 779 A1 (ASEA ATOM AB) 28. Februar 1980 (1980-02-28) das ganze Dokument -----	1-16

Weitere Veröffentlichungen sind der Fortsetzung von Feld C zu entnehmen Siehe Anhang Patentfamilie

* Besondere Kategorien von angegebenen Veröffentlichungen :

"A" Veröffentlichung, die den allgemeinen Stand der Technik definiert, aber nicht als besonders bedeutsam anzusehen ist

"E" älteres Dokument, das jedoch erst am oder nach dem internationalen Anmeldedatum veröffentlicht worden ist

"L" Veröffentlichung, die geeignet ist, einen Prioritätsanspruch zweifelhaft erscheinen zu lassen, oder durch die das Veröffentlichungsdatum einer anderen im Recherchenbericht genannten Veröffentlichung belegt werden soll oder die aus einem anderen besonderen Grund angegeben ist (wie ausgeführt)

"O" Veröffentlichung, die sich auf eine mündliche Offenbarung, eine Benutzung, eine Ausstellung oder andere Maßnahmen bezieht

"P" Veröffentlichung, die vor dem internationalen Anmeldedatum, aber nach dem beanspruchten Prioritätsdatum veröffentlicht worden ist

"T" Spätere Veröffentlichung, die nach dem internationalen Anmeldedatum oder dem Prioritätsdatum veröffentlicht worden ist und mit der Anmeldung nicht kollidiert, sondern nur zum Verständnis des der Erfindung zugrundeliegenden Prinzips oder der ihr zugrundeliegenden Theorie angegeben ist

"X" Veröffentlichung von besonderer Bedeutung; die beanspruchte Erfindung kann allein aufgrund dieser Veröffentlichung nicht als neu oder auf erfinderischer Tätigkeit beruhend betrachtet werden

"Y" Veröffentlichung von besonderer Bedeutung; die beanspruchte Erfindung kann nicht als auf erfinderischer Tätigkeit beruhend betrachtet werden, wenn die Veröffentlichung mit einer oder mehreren anderen Veröffentlichungen dieser Kategorie in Verbindung gebracht wird und diese Verbindung für einen Fachmann naheliegend ist

"&" Veröffentlichung, die Mitglied derselben Patentfamilie ist

Datum des Abschlusses der internationalen Recherche	Absenddatum des internationalen Recherchenberichts
7. Dezember 2009	18/12/2009

Name und Postanschrift der Internationalen Recherchenbehörde Europäisches Patentamt, P.B. 5818 Patentlaan 2 NL - 2280 HV Rijswijk Tel. (+31-70) 340-2040, Fax: (+31-70) 340-3016	Bevollmächtigter Bediensteter Ingelbrecht, Peter
--	---

INTERNATIONALER RECHERCHENBERICHT

Angaben zu Veröffentlichungen, die zur selben Patentfamilie gehören

Internationales Aktenzeichen

PCT/EP2009/057049

Im Recherchenbericht angeführtes Patentdokument		Datum der Veröffentlichung		Mitglied(er) der Patentfamilie		Datum der Veröffentlichung
EP 0234067	A	02-09-1987	DE	3675011 D1		22-11-1990
DE 3347263	A1	11-07-1985	KEINE			
DE 2931779	A1	28-02-1980	JP	55027586 A		27-02-1980
			SE	413200 B		28-04-1980
			SE	7808599 A		15-02-1980
			US	4256314 A		17-03-1981