



[12] 实用新型专利说明书

[21] ZL 专利号 95206059.0

[51]Int.Cl⁶

B65D 85/10

[45]授权公告日 1996年2月21日

[22]申请日 95.3.28 [24]颁证日 95.11.19

[73]专利权人 崔秀文

地址 054025河北省邢台市轧辊股份有限公司安全处

[72]设计人 崔秀文

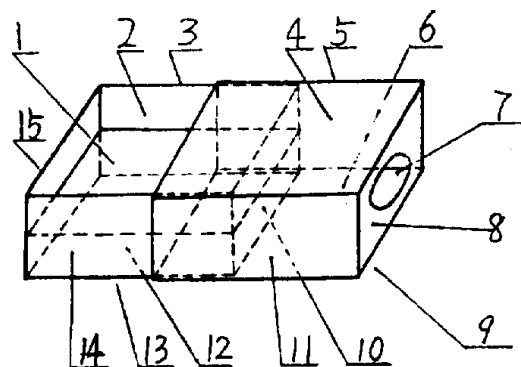
[21]申请号 95206059.0

权利要求书 1 页 说明书 2 页 附图页数 1 页

[54]实用新型名称 烟盒

[57]摘要

本实用新型是一种支烟的包装盒，它采用一个外盒和一个芯盒的结构形式，芯盒具有上下两烟室，外盒呈套筒状，外盒底盖上开有一指孔。芯盒装入支烟后，插入外盒中，然后按现有技术用塑料纸包封。当取烟时，开封并去掉塑料纸，用手指通过外盒底盖上孔将芯盒推出，取烟既方便又卫生，从而减少疾病的传播。



权 利 要 求 书

1、一种烟盒，其特征在于它由一个外盒和一个芯盒组成，外盒是由上盖、下盖、底盖和两侧盖围成的套筒，外盒底盖上开有一孔，芯盒具有上下两个烟室，芯盒由四块侧板和中间一隔板围成。

2、根据权利要求1所述的烟盒，其特征在于外盒和芯盒的材料是硬纸或塑料。

3、根据权利要求1或2所述的烟盒，其特征在于芯盒的尺寸由所装支烟的长度、直径和支数确定，外盒与芯盒匹配，外盒底盖上孔的大小由一般人手指的大小确定。

烟 盒

本实用新型涉及一种支烟的包装盒。

现有支烟的包装盒主要有软纸和硬纸包装盒两种，这两种包装盒都存在取烟时不方便和不卫生的缺陷，这些缺陷在人们相互敬烟时表现得尤为突出。

本实用新型的目的在于提供一种烟盒，它能保证在取烟时既方便又卫生。

本实用新型是这样实现的：设计一个外盒和一个芯盒，芯盒内装支烟，外盒套在芯盒外，外盒和芯盒的材料用塑料或硬纸，其尺寸由所装支烟的直径、长度和支数确定。外盒由上盖、下盖、底盖和两侧盖围成，其中底盖上开有一孔，孔的大小由一般人手指的大小确定，芯盒由侧板和中间一隔板围成两个烟室。取烟时，用手指通过外盒底盖上的孔将装有支烟的芯盒推出，便可很容易地将烟取出。

本实用新型采用一个外盒和一个芯盒结构形式，取烟时将芯盒推出，可以既方便又卫生，从而减少疾病的传播。

下面结合附图对本实用新型作详细描述。

附图是本实用新型的立体示意图。

参照附图：本实用新型由外盒9和芯盒13组成。芯盒13由隔板1和侧板3、10、14、15围成，它具有上下两个烟室2和12，烟室2和12中装支烟，外盒9由上盖4、下盖6、底盖8和侧盖5、11围成，其中底盖8上开有孔7。把装好烟的芯盒13由外盒9顶插入，然后按现有技术用塑料纸包封。当取烟时，开封并去掉塑料纸，用一手持外盒9并用其中一手指将芯盒13推出，即可方便、卫生地从烟室2和烟室12中取出支烟。

说明书附图

