



## (12) 实用新型专利

(10) 授权公告号 CN 204137080 U

(45) 授权公告日 2015. 02. 04

(21) 申请号 201420643300. 7

(22) 申请日 2014. 11. 02

(73) 专利权人 河南职业技术学院

地址 450046 河南省郑州市郑东新区龙子湖  
高校园区祭城路河南职业技术学院

(72) 发明人 丁纯刚 李雅文 马臻臻 高传彬  
朱华 魏晔

(74) 专利代理机构 哈尔滨市伟晨专利代理事务  
所(普通合伙) 23209

代理人 张伟

(51) Int. Cl.

B62B 3/10(2006. 01)

(ESM) 同样的发明创造已同日申请发明专利

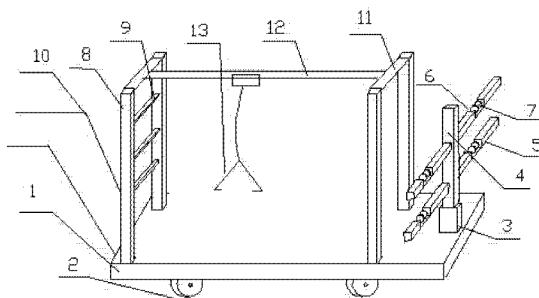
权利要求书1页 说明书2页 附图1页

### (54) 实用新型名称

土木工程用管道摆放车

### (57) 摘要

一种土木工程用管道摆放车,包括底板,所述底板的下表面设有万向轮,所述底板上表面的前端设有伸缩式液压缸,所述液压缸的活塞杆上竖向设有立柱,所述立柱高度方向等距设有多个横杆,本实用新型通过液压缸将立柱上的横杆层层顶起,避免装卸时将管道抬高,节省体力的同时防止管道与管道之间的摩擦和碰撞,结构简单,方便使用。



1. 一种土木工程用管道摆放车,包括底板(1),其特征在于:所述底板(1)的下表面设有万向轮(2),所述底板(1)上表面的前端设有伸缩式液压缸(3),所述液压缸(3)的活塞杆上竖向设有立柱(4),所述立柱(4)高度方向等距设有多个横杆(5),所述横杆(5)上设有凹槽(6),所述凹槽(6)内设有两个转轮(7),所述底板(1)上表面的后端设有支架(8),所述支架(8)高度方向等距设有固定杆(9),所述立柱(4)的边侧设有架体(11),所述架体(11)通过滑轨(12)与支架(8)连接,所述滑轨(12)通过钢丝绳与挂钩(13)连接。

2. 根据权利要求1所述的土木工程用管道摆放车,其特征在于:所述底板(1)的边侧设有可推行的把手(10)。

## 土木工程用管道摆放车

### 技术领域

[0001] 本实用新型涉及一种摆放车,特别涉及一种土木工程用管道摆放车。

### 背景技术

[0002] 目前在建筑施工中,经常会用到各种类型的管道,使用时会将其摆放到场地上,造成场地利用率不足,会给施工人员增加负担,现有的管道摆放一般是将管道置于砖块之上,从而方便使用,但是这种方式不方便移动,还会造成管道的损伤。

### 发明内容

[0003] 本实用新型的目的是提供一种土木工程用管道摆放车,解决现有管道摆放装置不方便装卸和不能移动的问题。

[0004] 所述目的是通过如下方案实现的:一种土木工程用管道摆放车,包括底板,所述底板的下表面设有万向轮,所述底板上表面的前端设有伸缩式液压缸,所述液压缸的活塞杆上竖向设有立柱,所述立柱高度方向等距设有多个横杆,所述横杆上设有凹槽,所述凹槽内设有两个转轮,所述底板上表面的后端设有支架,所述支架高度方向等距设有固定杆,所述立柱的边侧设有架体,所述架体通过滑轨与支架连接,所述滑轨通过钢丝绳与挂钩连接。

[0005] 所述底板的边侧设有可推行的把手。

[0006] 本实用新型具有以下优点:本实用新型通过液压缸将立柱上的横杆层层顶起,避免装卸时将管道抬高,节省体力的同时防止管道与管道之间的摩擦和碰撞,结构简单,方便使用。

### 附图说明

[0007] 图1是本实用新型的结构示意图。

[0008] 其中,1-底板,2-万向轮,3-液压缸,4-立柱,5-横杆,6-凹槽,7-转轮,8-支架,9-固定杆,10-把手,11-架体,12-滑轨,13-挂钩。

### 具体实施方式

[0009] 下面结合附图详细阐述本实用新型优选的实施方式。

[0010] 一种土木工程用管道摆放车,包括底板1,所述底板1的下表面设有万向轮2,所述底板1上表面的前端设有伸缩式液压缸3,所述液压缸3的活塞杆上竖向设有立柱4,所述立柱4高度方向等距设有多个横杆5,所述横杆5上设有凹槽6,所述凹槽6内设有两个转轮7,所述底板1上表面的后端设有支架8,所述支架8高度方向等距设有固定杆9,所述立柱4的边侧设有架体11,所述架体11通过滑轨12与支架8连接,所述滑轨12通过钢丝绳与挂钩13连接。

[0011] 所述底板1的边侧设有可推行的把手10。

[0012] 伸缩式液压缸3的工作方式(如千斤顶)。通过液压缸3将立柱4上的横杆5层层

顶起,避免装卸时将管道抬高,节省体力的同时防止管道与管道之间的摩擦和碰撞,将管道的端头放在横杆 5 的凹槽 6 内,推动管道通过凹槽 6 内两个并列排列的转轮 7 将其端头通过挂钩 13 挂住,推动管道使挂钩 13 带动滑轨 12 内的滑块同时移动,将管道的一端设置在支架 8 的固定杆 9 上。滑轨的下方设有滑轮与钢丝绳连接。

[0013] 本实施方式只是对本专利的示范性说明而并不限定它的保护范围,本领域人员还可以对其进行局部改变,只要没有超出本专利的精神实质,都视为对本专利的等同替换,都在本专利的保护范围。

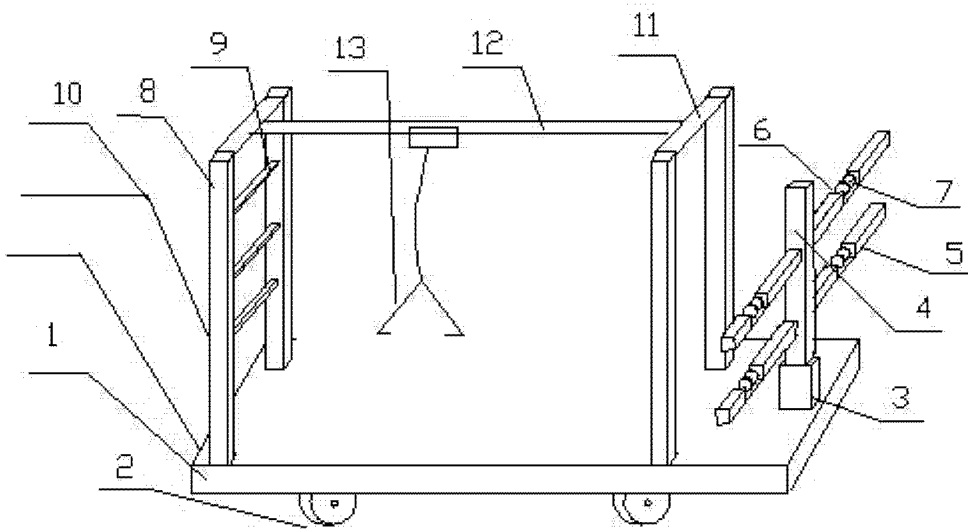


图 1