



(12)实用新型专利

(10)授权公告号 CN 205687503 U

(45)授权公告日 2016.11.16

(21)申请号 201620625569.1

(22)申请日 2016.06.22

(73)专利权人 吴吉成

地址 061000 河北省沧州市新华区交通南大街青春家园小区7栋1单元401号

(72)发明人 吴吉成

(74)专利代理机构 北京科亿知识产权代理事务所(普通合伙) 11350

代理人 汤东风

(51)Int.Cl.

B66F 11/04(2006.01)

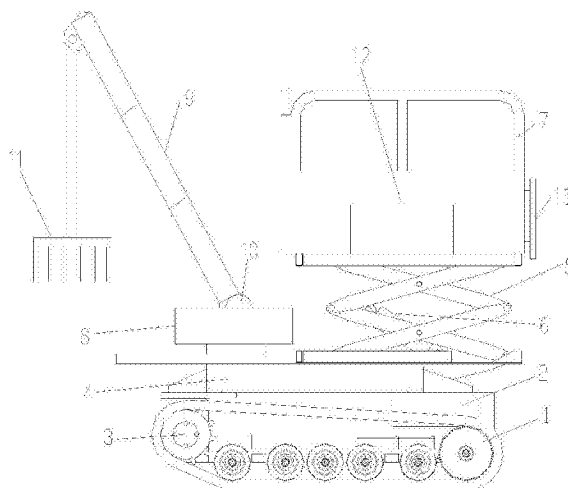
权利要求书1页 说明书2页 附图1页

(54)实用新型名称

履带式汽车维修升降台

(57)摘要

履带式汽车维修升降台,由橡胶履带底盘、双低速大扭矩电机、锂电池组、吊装机构和维修机构组成,橡胶履带底盘由双低速大扭矩电机驱动,锂电池组置于橡胶履带底盘后部,橡胶履带底盘顶部设置一个底座,维修机构由起落架、油缸和箱式操作台组成,起落架固定在底座后部,油缸的活塞杆前端与起落架相连,箱式操作台固定在起落架顶部,吊装机构由电动旋转座、伸缩式吊臂和机械手夹具组成,电动旋转座安装在底座前部,伸缩式吊臂底部的球轴承固定在电动旋转座上,机械手夹具连接在伸缩式吊臂上。本实用新型将车辆维修吊装设备安装在橡胶履带底盘上,提高了车辆维修平台的移动便捷和路况通过性,移动灵活,操作方便,提高了野外抛锚车辆维修效率。



1. 一种履带式汽车维修升降台,其特征是由橡胶履带底盘、双低速大扭矩电机、锂电池组、吊装机构和维修机构组成,橡胶履带底盘由双低速大扭矩电机驱动,锂电池组置于橡胶履带底盘后部,橡胶履带底盘顶部设置一个底座,维修机构由起落架、油缸和箱式操作台组成,起落架固定在底座后部,油缸的活塞杆前端与起落架相连,箱式操作台固定在起落架顶部,吊装机构由电动旋转座、伸缩式吊臂和机械手夹具组成,电动旋转座安装在底座前部,伸缩式吊臂底部的球轴承固定在电动旋转座上,机械手夹具连接在伸缩式吊臂上。

2. 根据权利要求1所述的履带式汽车维修升降台,其特征是箱式操作台侧部安装一个工具箱,箱式操作台后部安装一个爬梯。

履带式汽车维修升降台

技术领域

[0001] 本实用新型涉及车辆维修技术领域,具体涉及一种履带式汽车维修升降台。

背景技术

[0002] 随着社会的不断进步,人们生活水平的提高,社会上的运行车辆越来越多。车辆野外抛锚的地点是随意性的不可预见性的,如何快速的对野外抛锚车辆进行维修成为车辆野外行驶的一大难题。目前人们在野外一旦遇到车辆抛锚只能依靠简单的工具进行人工修理,维修效率较低。

实用新型内容

[0003] 本实用新型提供了一种履带式汽车维修升降台,以解决现有技术存在的野外抛锚车辆维修不便的问题。

[0004] 本实用新型解决其技术问题所采用的技术方案是:

[0005] 一种履带式汽车维修升降台,由橡胶履带底盘、双低速大扭矩电机、锂电池组、吊装机构和维修机构组成,橡胶履带底盘由双低速大扭矩电机驱动,锂电池组置于橡胶履带底盘后部,橡胶履带底盘顶部设置一个底座,维修机构由起落架、油缸和箱式操作台组成,起落架固定在底座后部,油缸的活塞杆前端与起落架相连,箱式操作台固定在起落架顶部,吊装机构由电动旋转座、伸缩式吊臂和机械手夹具组成,电动旋转座安装在底座前部,伸缩式吊臂底部的球轴承固定在电动旋转座上,机械手夹具连接在伸缩式吊臂上。

[0006] 上述箱式操作台侧部安装一个工具箱,箱式操作台后部安装一个爬梯。

[0007] 本实用新型将车辆维修吊装设备安装在橡胶履带底盘上,大大提高了车辆维修平台的移动便捷和路况通过性,移动灵活,操作方便,大大减轻车辆维修人员的劳动强度,提高了野外抛锚车辆维修效率。

附图说明

[0008] 下面结合附图和实施例对本实用新型进一步说明。

[0009] 图1是本实用新型的结构示意图。

[0010] 图中1橡胶履带底盘、2锂电池组、3双低速大扭矩电机、4底座、5起落架、6油缸、7箱式操作台、8电动旋转座、9伸缩式吊臂、10球轴承、11机械手夹具、12工具箱、13爬梯。

具体实施方式

[0011] 如图所示,一种履带式汽车维修升降台,由橡胶履带底盘1、双低速大扭矩电机3、锂电池组2、吊装机构和维修机构组成,橡胶履带底盘1由双低速大扭矩电机3驱动,锂电池组2置于橡胶履带底盘1后部,橡胶履带底盘1顶部设置一个底座4,维修机构由起落架5、油缸6和箱式操作台7组成,起落架5固定在底座4后部,油缸6的活塞杆前端与起落架5相连,箱式操作台7固定在起落架5顶部,吊装机构由电动旋转座8、伸缩式吊臂9和机械手夹具11组

成,电动旋转座8安装在底座4前部,伸缩式吊臂9底部的球轴承10固定在电动旋转座8上,机械手夹具11连接在伸缩式吊臂9上,箱式操作台7侧部安装一个工具箱12,箱式操作台7后部安装一个爬梯13。

[0012] 本实用新型将车辆维修吊装设备安装在橡胶履带底盘上,大大提高了车辆维修平台的移动便捷和路况通过性,移动灵活,操作方便,大大减轻车辆维修人员的劳动强度,提高了野外抛锚车辆维修效率。

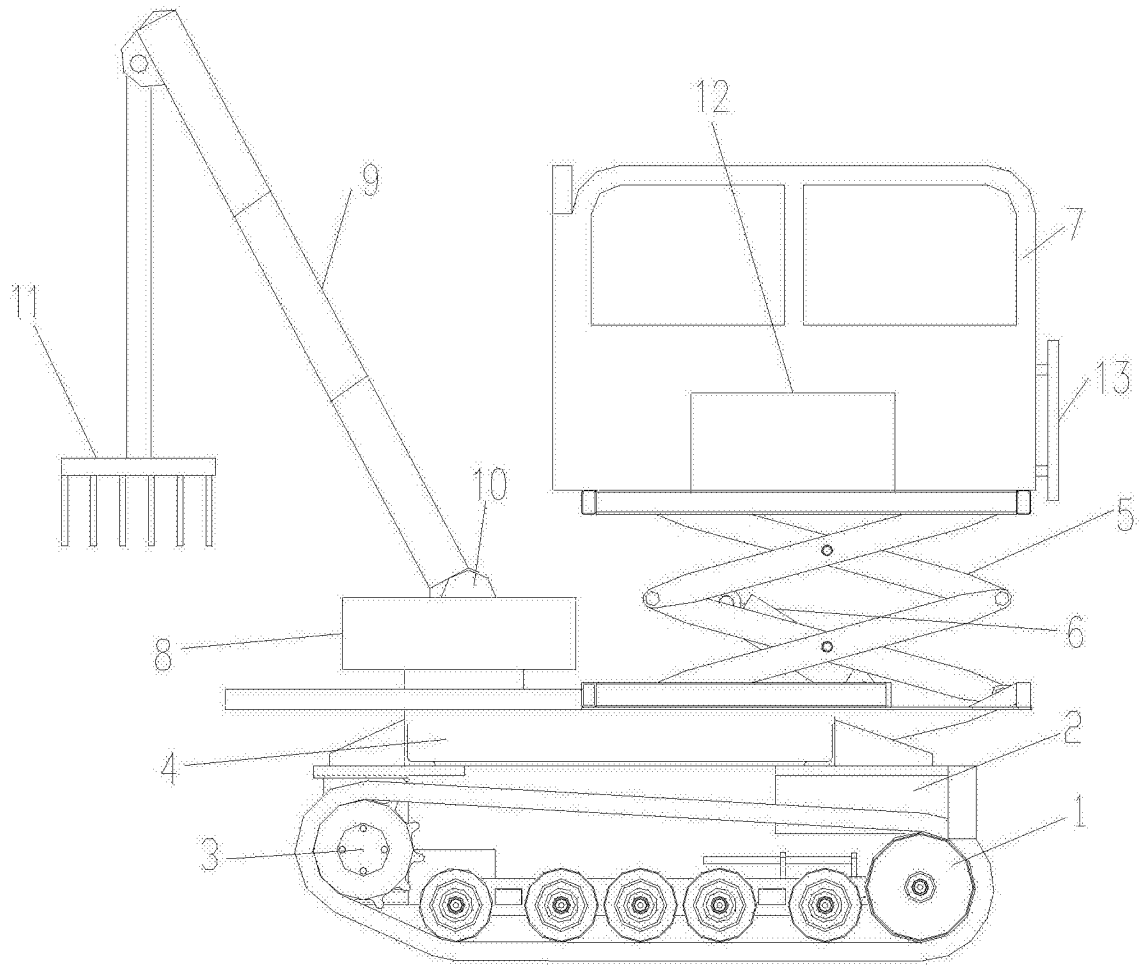


图1