



(12)实用新型专利

(10)授权公告号 CN 205642171 U

(45)授权公告日 2016.10.12

(21)申请号 201620131118.2

(22)申请日 2016.02.22

(73)专利权人 杭州韩创文化创意有限公司

地址 310004 浙江省杭州市下城区东新路
840号559室

(72)发明人 胡佳韩

(51)Int.Cl.

F42B 4/04(2006.01)

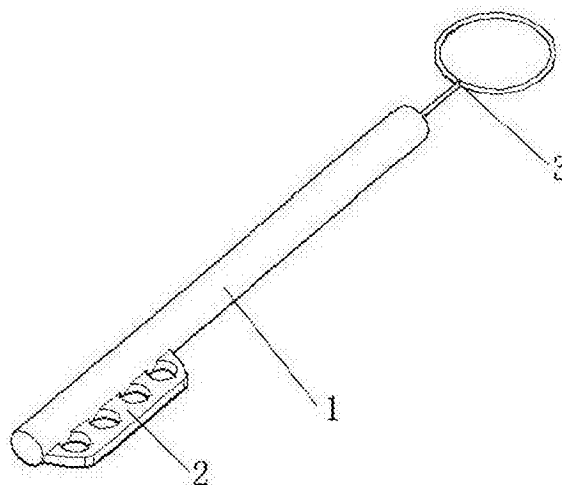
权利要求书1页 说明书2页 附图1页

(54)实用新型名称

一种手持式鞭炮支架

(57)摘要

一种手持式鞭炮支架,由竹制直杆1、塑料把手2和铁质支架3组成。本手持式鞭炮支架的凹槽和中空圆筒大小较多,适用于不同大小的常见鞭炮的放置,此外使用竹制直杆、塑料把手和较轻的铁质支架方便使用者的单手使用。同时,一种手持式鞭炮支架,制作简单,成本较低,占用空间小,强度大且耐磨耐用,可方便节日燃放鞭炮的使用。



1. 一种手持式鞭炮支架,其特征在于:由竹制直杆(1)、塑料把手(2)和铁质支架(3)组成,所述的铁质支架(3)由细铁杆和铁圈焊接而成,共有4种规格,每种铁质支架(3)均有特定大小的铁圈;所述的塑料把手(2)安装在竹制直杆(1)边缘;所述的铁质支架(3)安装在竹制直杆(1)的前端。

2. 如权利要求1所述的一种手持式鞭炮支架,其特征在于:所述的竹制直杆(1)半径约为1.5cm,长度为30cm,在没有塑料把手(2)的一端中心开有直径为1cm,深度为10cm的孔洞,用于安装铁质支架(3)。

3. 如权利要求1所述的一种手持式鞭炮支架,其特征在于:所述的塑料把手(2)为四指把手,通过强力胶与竹制直杆(1)连接。

4. 如权利要求1所述的一种手持式鞭炮支架,其特征在于:所述的细铁杆直径为1cm,长度为15cm;铁圈有四种,其半径分别对应常见的四种鞭炮的半径,半径从小到大分别有1号铁质支架(31),2号铁质支架(32),3号铁质支架(33)和4号铁质支架(34),其半径分别为1.5cm,2cm,2.5cm和3cm。

一种手持式鞭炮支架

技术领域

[0001] 本实用新型属于鞭炮的附属领域,特别涉及一种手持式鞭炮支架。

背景技术

[0002] 近几年随着燃放烟花鞭炮造成人身危害的事件不断曝出,鞭炮对人们造成了巨大的恐惧,但是燃放鞭炮是我国历史悠久的传统习惯,深受我国人民群众的喜爱,但是燃放鞭炮容易造成人身危害,为此本实用新型提供了一种手持式鞭炮支架。

发明内容

[0003] 为解决燃放鞭炮容易造成人身危害的不足,本实用新型提供了一种手持式鞭炮支架。

[0004] 解决以上技术问题采用的技术方案是:一种手持式鞭炮支架,由竹制直杆、塑料把手和铁质支架组成,所述的铁质支架由细铁杆和铁圈焊接而成,共有4种规格,每种铁质支架均有特定大小的铁圈;所述的塑料把手安装在竹制直杆边缘;所述的铁质支架安装在竹制直杆的前端。

[0005] 所述的竹制直杆半径约为1.5cm,长度为30cm,在没有塑料把手的一端中心开有直径为1cm,深度为10cm的孔洞,用于安装铁质支架。

[0006] 所述的塑料把手为四指把手,通过强力胶与竹制直杆连接。

[0007] 所述的细铁杆直径为1cm,长度为15cm;铁圈有四种,其半径分别对应常见的四种鞭炮的半径,半径从小到大分别有1号铁质支架,2号铁质支架,3号铁质支架和4号铁质支架,其半径分别为1.5cm,2cm,2.5cm和3cm。

[0008] 本实用新型的有益效果是:一种手持式鞭炮支架的凹槽和中空圆筒大小较多,适用于不同大小的常见鞭炮的放置,此外使用竹制直杆、塑料把手和较轻的铁质支架方便使用者的单手使用。同时,一种手持式鞭炮支架,制作简单,成本较低,占用空间小,强度大且耐磨耐用,可方便节日燃放鞭炮的使用。

附图说明

[0009] 图1为实用新型结构示意图。

[0010] 图2为实用新型的四种铁质支架示意图。

具体实施方式

[0011] 下面结合说明书附图对本实用新型的实施例进行详细描述,以充分公开本实用新型解决其技术问题所采用的技术方案。

[0012] 如图1和2所示,一种手持式鞭炮支架,由竹制直杆1、塑料把手2和铁质支架3组成,所述的铁质支架3由细铁杆和铁圈焊接而成,共有4种规格,每种铁质支架3均有特定大小的铁圈;所述的塑料把手2安装在竹制直杆1边缘;所述的铁质支架3安装在竹制直杆1的前端。

[0013] 所述的竹制直杆1半径约为1.5cm,长度为30cm,在没有塑料把手2的一端中心开有直径为1cm,深度为10cm的孔洞,用于安装铁质支架3。

[0014] 所述的塑料把手2为四指把手,通过强力胶与竹制直杆1连接。

[0015] 所述的细铁杆直径为1cm,长度为15cm;铁圈有四种,其半径分别对应常见的四种鞭炮的半径,半径从小到大分别有1号铁质支架31,2号铁质支架32,3号铁质支架33和4号铁质支架34,其半径分别为1.5cm,2cm,2.5cm和3cm。

[0016] 使用本手持式鞭炮支架,先选择合适的铁质支架3安装在竹制直杆1的前端,再将鞭炮安放在铁质支架3内,手放入塑料把手2内,另一只手燃放鞭炮引线。

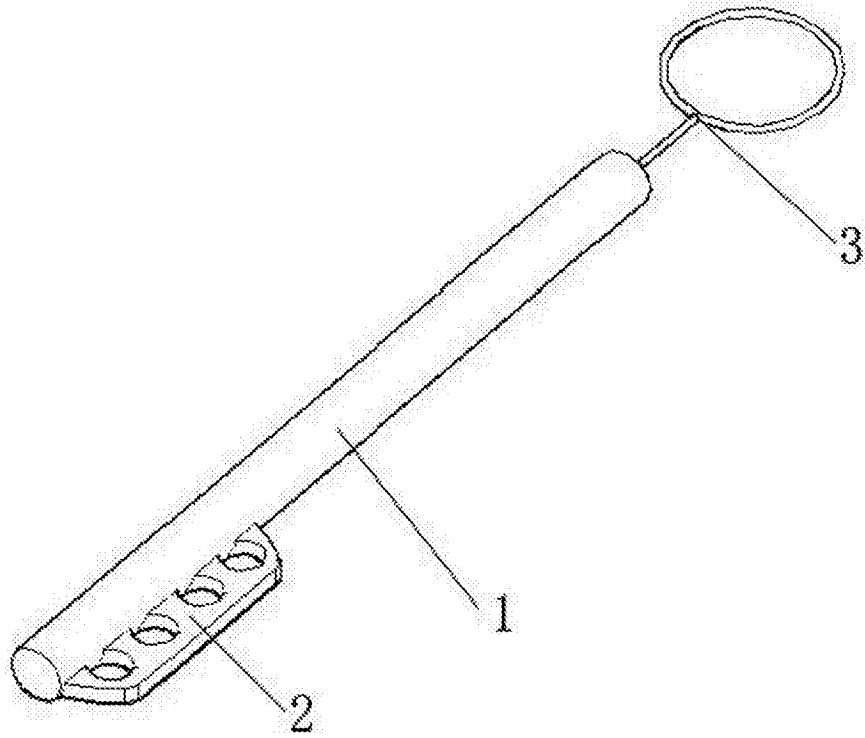


图1

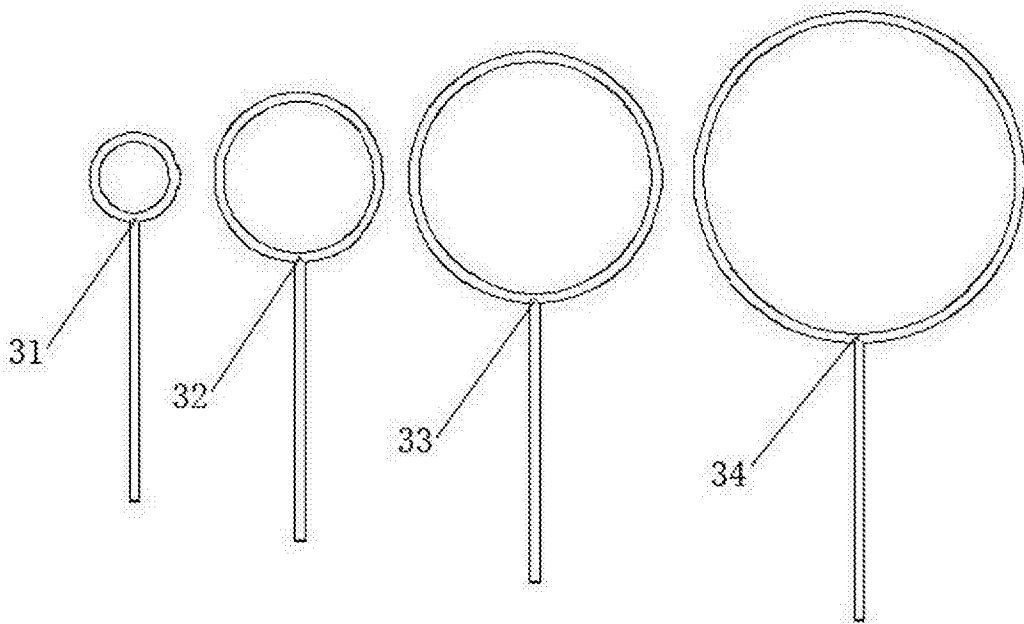


图2