



ФЕДЕРАЛЬНАЯ СЛУЖБА  
ПО ИНТЕЛЛЕКТУАЛЬНОЙ СОБСТВЕННОСТИ,  
ПАТЕНТАМ И ТОВАРНЫМ ЗНАКАМ

## (12) ОПИСАНИЕ ИЗОБРЕТЕНИЯ К ПАТЕНТУ

(21), (22) Заявка: 2003132284/12, 23.10.2003

(24) Дата начала действия патента: 23.10.2003

(45) Опубликовано: 20.06.2005 Бюл. № 17

(56) Список документов, цитированных в отчете о поиске: US 5337422 A, 16.08.1994. US 3943579 A, 16.03.1976. US 4187561 A, 12.02.1980. US 5983415 A, 16.11.1999. US 1846111 A, 23.02.1932. GB 2119643 A, 23.11.1983. FR 2253485 A1, 08.08.1975. RU 2005399 C1, 15.01.1994.

Адрес для переписки:

194044, Санкт-Петербург, Б. Сампсониевский пр., 32, оф.341, "Марбел", А.Б. Герасимову

(72) Автор(ы):

Новицкий В.И. (RU)

(73) Патентообладатель(ли):

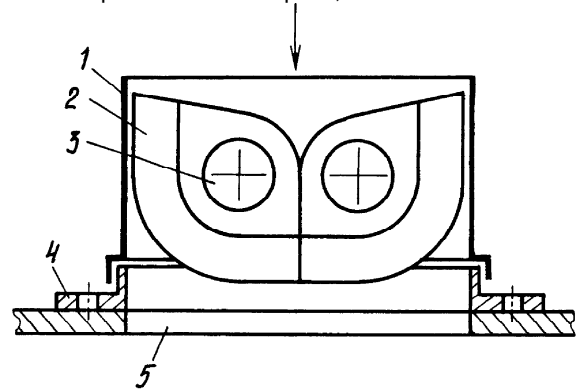
Новицкий Валентин Игоревич (RU)

## (54) ПРИЁМНОЕ УСТРОЙСТВО ТУАЛЕТА

(57) Реферат:

Изобретение относится к санитарно-гигиеническому оборудованию. Приемное устройство туалета содержит корпус и чашу, состоящую из двух получаш. Корпус имеет патрубок, внутренняя полость которого перекрыта чашей. Получаши чаши выполнены опрокидывающимися относительно своих горизонтальных осей и опирающимися цапфами на стенки патрубка в его отверстиях и связанными с механизмом их опрокидывания. Корпус связан с элементами, обеспечивающими соединение внутренней полости патрубка и приемных проемов накопительных емкостей экскрементов различных туалетов, а также связь с пользователем. Изобретение обеспечивает надежную защиту человека и окружающей среды от негативных

воздействий экскрементов и дает возможность визуального контроля за состоянием здоровья своего организма. 5 з.п. ф-лы, 4 ил.



Фиг. 1



FEDERAL SERVICE  
FOR INTELLECTUAL PROPERTY,  
PATENTS AND TRADEMARKS

(12) **ABSTRACT OF INVENTION**

(21), (22) Application: **2003132284/12, 23.10.2003**

(24) Effective date for property rights: **23.10.2003**

(45) Date of publication: **20.06.2005 Bull. 17**

Mail address:

**194044, Sankt-Peterburg, B. Sampsonievskij  
pr., 32, of.341, "Marbel", A.B. Gerasimovu**

(72) Inventor(s):

**Novitskij V.I. (RU)**

(73) Proprietor(s):

**Novitskij Valentin Igorevich (RU)**

(54) **RECEPTACLE APPARATUS FOR TOILET**

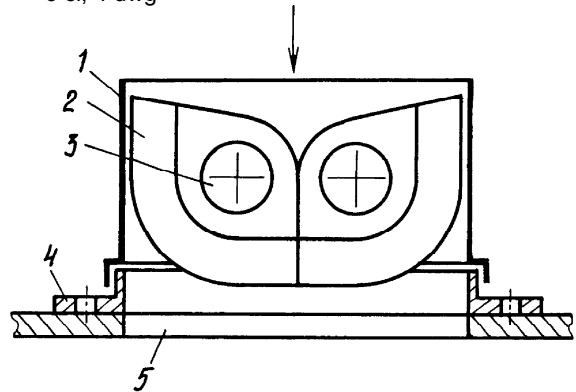
(57) Abstract:

FIELD: sanitary engineering.

SUBSTANCE: receptacle has casing and bowl composed of two halves. Casing is equipped with branch pipe whose internal cavity is closed with bowl. Bowl halves are adapted for overturning relative to their horizontal axes and for resting with their pivot joints upon branch pipe wall in its opening and connected with mechanism for overturning thereof. Casing is connected with members for providing communication between internal cavity and receiving apertures of feces accumulating vessels of different toilets, and connection with user.

EFFECT: reliable protection of people and environment from detrimental effects of feces and provision for visual controlling healthiness of

individual's organism.  
6 cl, 4 dwg



Фиг. 1

RU 2 2 5 4 0 4 7 C 1

RU 2 2 5 4 0 4 7 C 1

Изобретение относится к устройствам, предназначенным для удовлетворения жизненных потребностей человека с исключением вредного и неприятного воздействия экскрементов, в частности, особенно при испражнении, включая подготовительные и заключительные действия, без применения каких-либо систем (водоснабжения, канализации, электроснабжения и пр.) и расходных материалов.

Изобретение предназначено к применению преимущественно в новых и действующих туалетах, индивидуальных и общественных, стационарных и мобильных, в которых не целесообразно или невозможно использование указанных систем.

В известных современных действующих стационарных общественных туалетах с накопительной емкостью экскрементов (далее в основном просто накопительной емкостью) типа выгребной ямы и мобильных общественных туалетах типа устанавливаемых отдельных кабин - одноместных или многоместных на колесах с накопительными емкостями в виде баков, как правило, вообще приемные проемы не закрываются. В индивидуальных туалетах чаще для положения сидя, реже для положения на корточках, они закрываются крышками в перерывах между использованиями. В связи с этим в них отсутствует достаточная или вообще защита человека от вредных и неприятных воздействий экскрементов, особенно чувствительных оголенных частей тела при испражнении. Воздействия могут оказываться на человека, например, переносом воздушной средой; брызгами от падения экскрементов; насекомыми, контактировавшими с накопленными экскрементами. Кроме того, в таких туалетах не обеспечена возможность контроля за состоянием организма пользователей через визуальный анализ свежeweыделенных экскрементов.

В то же время известны изобретения, решающие такую задачу. Изобретения «Полностью автоматическое устройство унитаза, не требующее промывки напорной струей жидкости» (RU 2150225 C1, кл. А 47 К 11/00, 10.06.2000) и сходное с ним «Устройство унитаза, не требующего промывки водой» (RU 2173949 C1, кл. А 47 К 11/00, 27.09.2001) обеспечивают полную изоляцию экскрементов от окружающей среды сразу после завершения их выделения упаковкой в пластмассовый рукав. Кроме того, они могут применяться как в семейных, так и в общественных туалетах даже при исполнении с сидением за счет стерилизации мест контакта открытого тела человека с сидением, обеспечиваемой автоматической сменой пленки на нем после каждого использования. Однако эти туалеты требуют расходных материалов в довольно большом объеме - пластикового рукава и в силу только этого уже не могут быть отнесены к заявленной области техники.

Известны и другие, имеющие сходство признаков изобретения, но еще более не подходящие в аналоги, например «Компостирующий автоматизированный биотуалет» (RU 2164373 C1, кл. А 47 К 11/03, 27.05.2000). Он требует для работы уже не только расходного материала - торфа, но еще электроснабжения электродвигателя и нагревательных элементов.

Изобретение «Уборная без промывки» (RU 2149578 C1, кл. А 47 К 11/00, 27.05.2000) довольно близко к заявленной области техники. Но оно позволяет лишь несколько снизить негативное воздействие на человека в основном обезвоживанием твердых экскрементов. Последнее говорит о том, что несмотря на сходство задачи, его признаки, обеспечивающие результат, существенно отличны от заявленных. Поэтому оно не может быть аналогом, но является примером отсутствия на дату приоритета решения задачи предлагаемого изобретения в указанной в начале описания основной области применения.

Однако в требующем подключения к системе электроснабжения туалете по патенту US 5337422 А, кл. А 47 К 11/02 от 16.08.1994 г. приемное устройство по конструкции и решаемой задаче является наиболее близким к предлагаемому изобретению. Поэтому оно принято ближайшим аналогом-прототипом.

Замена в прототипе его приемного устройства предлагаемым изобретением улучшает решение задачи (показано ниже) при упрощении конструкции (исключается крышка емкости с механизмом ее привода). Это может служить примером расширения заявленной

основной области применения изобретения.

Прототип имеет чашу, состоящую из раскрывающихся получаш, которые шарнирами связаны с корпусом для защиты человека от воздействий экскрементов с обеспечением визуального анализа свежих выделений. Но защита человека этим устройством  
5 выполняется не достаточно вследствие возможности загрязнения поверхностей сиденья и его крышки, соприкасающихся с телом человека, которые находятся при закрытой крышке в общем пространстве с неизолированными от них загрязненными поверхностями получаш. Еще хуже защита им обеспечивается в туалетах без крышки, например в туалетах, предназначенных для использования в положениях на корточках, вследствие отсутствия  
10 изоляции загрязненных поверхностей получаш вообще от внешней среды.

Основной задачей изобретения является устранение указанных недостатков прототипа, т.е. обеспечение достаточно надежной защиты человека и окружающей среды от вредных и неприятных воздействий с возможностью контроля состояния организма посредством визуального анализа свежих выделений в различных типах туалетов.

15 Это достигается применением в устройстве, содержащем корпус и чашу, состоящую из двух получаш, новых технических средств в виде корпуса, имеющего патрубков, внутренняя полость которого перекрыта чашей, при этом получаша чаши выполнены опрокидывающимися относительно своих горизонтальных осей и опирающимися цапфами на стенки патрубка в его отверстиях и связанными с механизмом их опрокидывания, а  
20 корпус связан с элементами, обеспечивающими соединение внутренней полости патрубка и приемных проемов накопительных емкостей экскрементов различных туалетов, а также связь с пользователем.

Также задача решена тем, что элементы, обеспечивающие соединение полости патрубка и приемного проема накопительной емкости, выполнены в виде прикрепленного к  
25 корпусу фланца с отверстиями под крепеж на периферии края приемного проема либо в виде подставки, имеющей сверху внутреннюю полость, совпадающую с полостью патрубка и соединенную с ней, а внизу фланец, аналогичный указанному.

Также она решена тем, что на корпусе с указанными элементами соединения установлено сиденье, отверстие которого совпадает с внутренней полостью патрубка.

30 Также она решена тем, что сиденье накрыто откидывающейся крышкой, связанной с механизмом опрокидывания получаш.

Также она решена тем, что под корпусом установлен полук для ступней человека, отверстие которого совпадает с внутренней полостью патрубка и загнутые края первого входят вовнутрь второго.

35 Также она решена тем, что полук соединен с корпусом через горизонтальный шарнир одной стороной, а противоположной - шарнирами, связанными с механизмом опрокидывания получаш и пружинами с упорами на корпусе.

Из приведенного описания сущности изобретения следует, что все технические результаты задачи изобретения обеспечиваются техническими средствами,  
40 представленными в нем совокупностью признаков.

Предлагаемое приемное устройство туалета иллюстрируется чертежами, представленными на фиг.1-4.

На фиг.1 показан общий вид приемного устройства в рабочем положении с разрезом по вертикальной продольно-осевой его плоскости с присоединенными непосредственно к  
45 корпусу соединительными элементами в виде фланца по одному из возможных вариантов (см. пп. 1, 2 формулы).

На фиг.2 показан такой же общий вид приемного устройства в рабочем положении с присоединенной к нему подставкой (см. пп. 1, 2 формулы).

На фиг.3 показан такой же общий вид приемного устройства в нерабочем положении с  
50 присоединенным к корпусу фланцем, а также сиденьем и крышкой его для пользования туалетом в положении сидя (см. п.п. 3, 4 формулы).

На фиг.4 показан такой же общий вид приемного устройства с присоединенным к корпусу фланцем, а также полуком для пользования туалетом в положении на корточках (см. п.п.

5, 6 формулы ).

Приемное устройство туалета (фиг.1) содержит корпус, имеющий патрубок 1 (наружная оболочка не показана для упрощения чертежа), внутренняя полость которого перекрыта чашей, состоящей из двух получаш 2, опирающихся цапфами 3 на стенки патрубка 1; элемент 4, обеспечивающий соединение внутренней полости патрубка 1 с приемным проемом 5 в виде фланца; элемент в виде подставки 6 (фиг.2); сиденье 7 с крышкой 8 (фиг.3); полки 9, шарнир 10, связывающий полки с корпусом; шарнир 11, связывающий полки с механизмом опрокидывания получаш (не показан), с пружинами 12 и с упорами 13.

Кроме указанного, устройство содержит механизмы опрокидывания получаш, которые могут быть различными (например, рычажными, ниточно-рычажными и пр.). Для упрощения чертежей они не показаны.

Работа приемного устройства осуществляется в зависимости от исполнения его под конкретный вариант пользования им, но в общем она представляется следующим.

Приемное устройство соединено с помощью соединительных элементов 4 (фиг.1) или 6 (фиг.2) с приемным проемом 5 накопительной емкости (не показана).

В нерабочем положении устройства (фиг.3, 4) внутренняя полость патрубка 1 перекрыта опрокинутыми получашами 2 и, кроме того, в вариантах, имеющих сиденье 7 с крышкой 8, еще перекрыта последней (фиг.3). Соответственно при этом перекрыт приемный проем 5 (фиг.3, 4) накопительной емкости (не показана).

Перед использованием туалета устройство приводится в рабочее положение с помощью механизма опрокидывания получаш 2, который может иметь различные исполнения, включая привод его, он не показан. Например, в случае привода механизма от крышки 8 перевод в рабочее состояние осуществляется простым открытием ее (фиг.3) или при осуществлении привода от полки 9 (фиг.4) просто вставлением на него. Под действием механизма опрокидывания получаша 2 поворачиваются на цапфах 3 в положение образующее чашу, которая перекрывает внутреннюю полость патрубка и, соответственно, приемный проем накопительной емкости (фиг.1, 2).

После пользования туалетом устройство переводится в указанное выше нерабочее положение обратными действиями. Например, закрыванием крышки 8 пользователем до контакта ее с сиденьем 7 (фиг.3) либо сходом его с полки 9, который под действием пружин 12 (сжатых при вставлении на него до нижнего упора 13) поднимется до верхнего упора 13 (фиг.4), приводится в действие механизм опрокидывающий получаша 2 вверх дном (фиг.3, 4). В процессе опрокидывания и в опрокинутом состоянии получаша 2 освобождаются от содержимого.

При следующем пользовании туалетом цикл работы устройства повторяется.

#### Формула изобретения

1. Приемное устройство туалета, содержащее корпус и чашу, состоящую из двух получаш, отличающееся тем, что корпус имеет патрубок, внутренняя полость которого перекрыта чашей, при этом получаша чаши выполнены опрокидывающимися относительно своих горизонтальных осей и опирающимися цапфами на стенки патрубка в его отверстиях и связанными с механизмом их опрокидывания, а корпус связан с элементами, обеспечивающими соединение внутренней полости патрубка и приемных проемов накопительных емкостей экскрементов различных туалетов, а также связь с пользователем.

2. Устройство по п.1, отличающееся тем, что элементы, обеспечивающие соединение полости патрубка и приемного проема накопительной емкости, выполнены в виде прикрепленного к корпусу фланца с отверстиями под крепеж на периферии края приемного проема, либо в виде подставки, имеющей сверху внутреннюю полость, совпадающую с полостью патрубка и соединенную с ней, а внизу фланец, аналогичный указанному.

3. Устройство по п.2, отличающееся тем, что на корпусе с указанными элементами соединения установлено сиденье, отверстие которого совпадает с внутренней полостью патрубка.

4. Устройство по п.3, отличающееся тем, что сиденье накрыто откидывающейся крышкой, связанной с механизмом опрокидывания получаш.

5. Устройство по п.2, отличающееся тем, что оно содержит полку для ступней человека, отверстие которого совпадает с внутренней полостью патрубка и загнутые края первого входят вовнутрь второго.

6. Устройство по п.5, отличающееся тем, что полка соединен с корпусом через горизонтальный шарнир одной стороной, а противоположной - шарнирами, связанными с механизмом опрокидывания получаш и пружинами с упорами на корпусе.

10

15

20

25

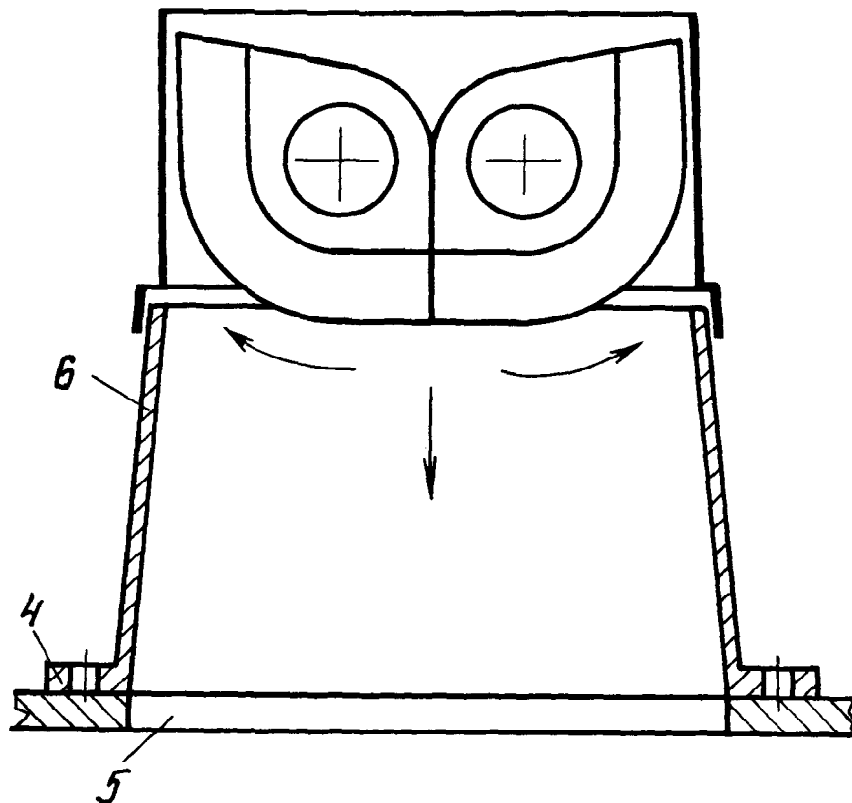
30

35

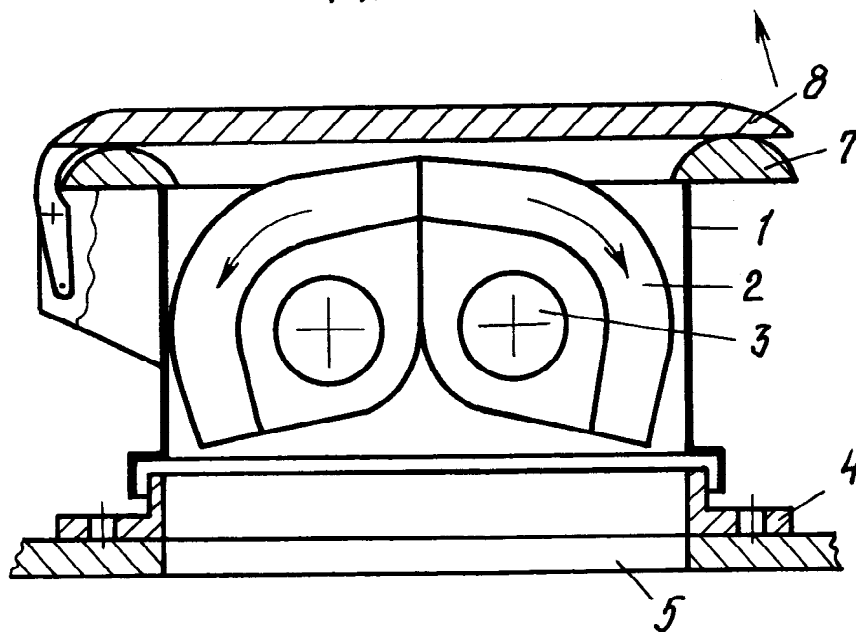
40

45

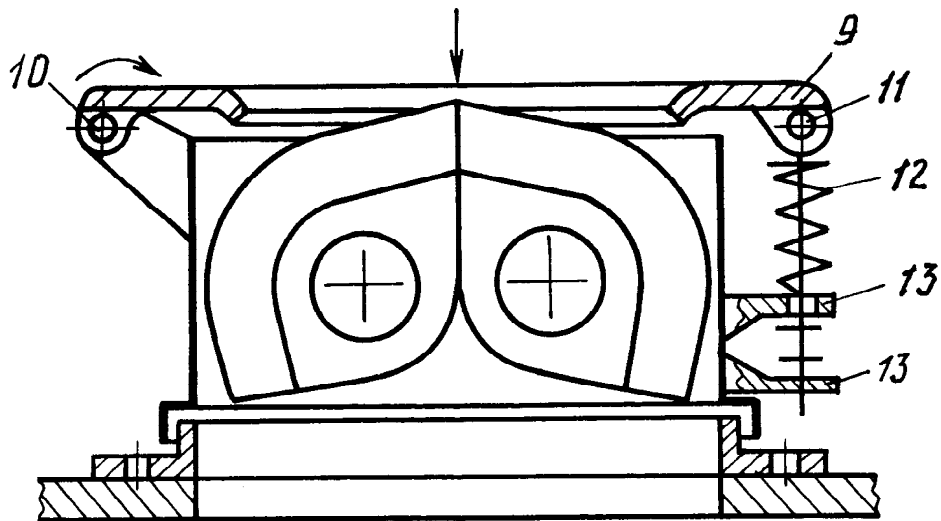
50



Фиг. 2



Фиг. 3



Фиг. 4