



Administration du Commerce

Office de la Propriété Industrielle

(19) **Royaume de Belgique**

Demande de brevet d'invention

(11) Numéro de publication : 1005279AO

(21) Numéro de dépôt : 08900843

(22) Date de dépôt : 04 août 1989

(43) Date de publication de la demande : 15 juin 1993

(51) Classification internationale : B31B B65D

(54) Titre : PLATEAU GERBABLE EN CARTON

(30) Priorités : 05.08.88 FR FRA 8810902

(71) Titulaire : TERLE MAURICE
VOURZAC, F - 43320 LOUDES FRANCE

(74) Mandataire : VOSSWINKEL Philippe, BUREAU GEVERS S.A.,
Rue de Livourne 7, B-1050 BRUXELLES.

Publication de la demande de brevet sur requête du demandeur.

selon l'article 29 de la loi du 28 mars 1984.

Moyennant l'accomplissement des formalités prescrites, le brevet sera délivré ultérieurement sous le même numéro de publication.

"Plateau gerbable en carton"

La présente invention concerne un plateau gerbable en carton, notamment pour le transport et le stockage des fruits et légumes.

On utilise depuis longtemps des plateaux gerbables pour fruits et légumes comportant un fond, deux parois longitudinales et deux parois transversales ou têtes, avec ou sans recouvrement généralement dénommés trottoirs. A l'origine ces plateaux étaient réalisés en bois et étaient généralement dénommés cagettes. Peu à peu, les cagettes en bois ont été remplacées par des plateaux en carton d'un prix de revient inférieur à celui des cagettes. Cependant, l'atmosphère humide qui environne généralement ces plateaux, non seulement en raison de l'humidité dégagée par les fruits et légumes mais aussi en raison de la condensation qui se produit inévitablement dans les chambres froides où ils sont obligés de séjourner pour la conservation des denrées périssables qu'ils contiennent, ces plateaux ne permettent pas un stockage de longue durée, surtout s'ils sont gerbés car, naturellement, l'humidité fait rapidement perdre au carton sa résistance mécanique.

On a tenté de remédier à ces inconvénients en mettant en place, à l'intérieur de chaque angle de ces plateaux, que leur tête soit munie ou non de trottoirs, de piliers ou renforts d'angles constitués par des barreaux en bois de section triangulaire.

De tels plateaux présentaient alors l'avantage de bien résister au gerbage, même en milieu humide ; ils présentaient cependant l'inconvénient que leur constitution en deux matériaux différents, bois et carton, interdisait leur recyclage.

Pour remédier encore au dernier inconvénient précité, on a imaginé des plateaux en carton en prévoyant, aux extrémités des pattes de liaison nécessaires au montage des têtes et éventuellement des trottoirs, des prolongements permettant, par repliages successifs, la constitution de piliers tubulaires présentant l'avantage de renforcer la résistance mécanique des têtes des plateaux mais aussi l'inconvénient d'en augmenter le prix de revient. Cependant, on conçoit aisément qu'à la longue, l'humidité détériorait ces piliers au même titre que les autres parties de ces plateaux.

La présente invention vise à remédier à tous ces inconvénients. A cet effet, dans le plateau en carton qu'elle concerne et qui est du type précité comportant un fond, deux parois longitudinales, deux parois transversales ou têtes, avec ou sans recouvrement ou trottoirs, chacun des quatre angles droits reliant une paroi transversale et une paroi longitudinale est muni

intérieurement d'un renfort vertical de section transversale sensiblement en forme de cornière en matériau insensible à l'humidité tel qu'en carton durci par enduction d'une résine synthétique ou autre similaire, ou en une matière synthétique appropriée, et est disposé à l'intérieur de l'angle formé par les parois du plateau.

Cette cornière, de constitution plus simple que les prolongements plusieurs fois repliés des pattes de liaison, présente l'avantage de permettre le maintien du prix de revient de ces plateaux à un niveau tout à fait acceptable.

Chaque renfort vertical d'angle de ce plateau peut évidemment être seulement posé lors du montage du plateau mais il est avantageusement fixé aux parois longitudinale et transversale adjacentes par collage, agrafage ou de toute autre façon appropriée.

Suivant une forme d'exécution simple de l'invention, chaque renfort d'angle en forme de cornière présente, au niveau de son arête longitudinale, un pan coupé relié aux parties libres des ailes suivant des angles de 135°.

Suivant encore une autre caractéristique de l'invention, chaque renfort d'angle en forme de cornière présente, à l'extrémité supérieure d'au moins l'une de ses ailes, un prolongement destiné à constituer une patte de calage pour un plateau éventuellement placé au-dessus de lui, l'extrémité opposée de cette même aile présentant une encoche de profil complémentaire de celui du prolongement précité et apte à loger le prolongement du renfort d'angle correspondant du plateau situé juste au-dessous lorsque plusieurs plateaux identiques sont gerbés, des découpes ou lumières étant prévues dans le fond du plateau et dans son trottoir éventuel pour le passage des prolongements des renforts d'angles correspondants des plateaux inférieur et supérieur.

De toute façon, l'invention sera bien comprise à l'aide de la description qui suit, en référence au dessin schématique annexé représentant, à titre d'exemples non limitatifs, plusieurs formes d'exécution de ce plateau :

Figure 1 en est une vue en perspective illustrant une première forme d'exécution ;

Figure 2 est une vue partielle similaire à figure 1 illustrant une variante d'exécution de ce plateau ;

Figure 3 est une vue en coupe suivant III-III de figure 2 ;

Figure 4 est une vue en plan par dessus d'une autre variante d'exécution de ce plateau.

transversale triangulaire ayant pour effet d'améliorer l'assise des plateaux entre eux.

Il faut noter que la présence des pans coupés 6b ne gêne nullement l'aménagement des prolongements 6a et encoches 6'a de l'exemple illustré sur
5 les figures 2 et 3.

- REVENDEICATIONS -

1.- Plateau gerbable en carton, du type comportant un fond (2), deux parois longitudinales (3) et deux parois transversales ou têtes (4), éventuellement munies d'un recouvrement ou trottoir (5) et dans lequel
5 chacun des quatre angles droits reliant une paroi transversale (4) à une paroi longitudinale (3) est muni d'un renfort vertical (6) de section transversale sensiblement en forme de cornière, caractérisé en ce que chaque renfort vertical (6) est en matériau insensible à l'humidité, tel qu'en carton durci par
10 induction d'une résine synthétique ou similaire, ou en une matière synthétique appropriée, et est disposé à l'intérieur de l'angle formé par les parois du plateau.

2.- Plateau gerbable selon la revendication 1, caractérisé en ce que chaque renfort d'angle (6) est fixé aux parois longitudinale (3) et transversale (4) adjacentes par collage, agrafage ou de toute autre façon
15 appropriée.

3.- Plateau gerbable selon la revendication 1 ou la revendication 2, caractérisé en ce que chaque renfort d'angle (6) en forme de cornière présente, au niveau de son arête longitudinale, un pan coupé (6b) relié aux parties libres de ses ailes suivant des angles (Λ) de 135° et formant, avec les
20 extrémités sous-tendues des parois longitudinale (3) et transversale (4) correspondante un pilier d'angle de section triangulaire.

4.- Plateau gerbable selon l'une quelconque des revendications précédentes, caractérisé en ce que chaque renfort d'angle (6) en forme de cornière présente, à l'extrémité supérieure d'au moins l'une de ses ailes, un
25 prolongement (6a) destiné à constituer une patte de calage pour un plateau éventuellement placé au-dessus de lui, l'extrémité opposée de cette même aile présentant une encoche (6'a) de profil complémentaire de celui du prolongement (6a) précité et apte à loger le prolongement (6a) du renfort d'angle (6) correspondant du plateau situé juste au-dessus lorsque plusieurs
30 plateaux identiques sont gerbés, des lumières (8 et 7) étant prévues dans le fond (2) du plateau et dans son trottoir éventuel pour le passage des prolongements (6a) des renforts d'angles (6) correspondants des plateaux inférieur et supérieur.

FIG.1

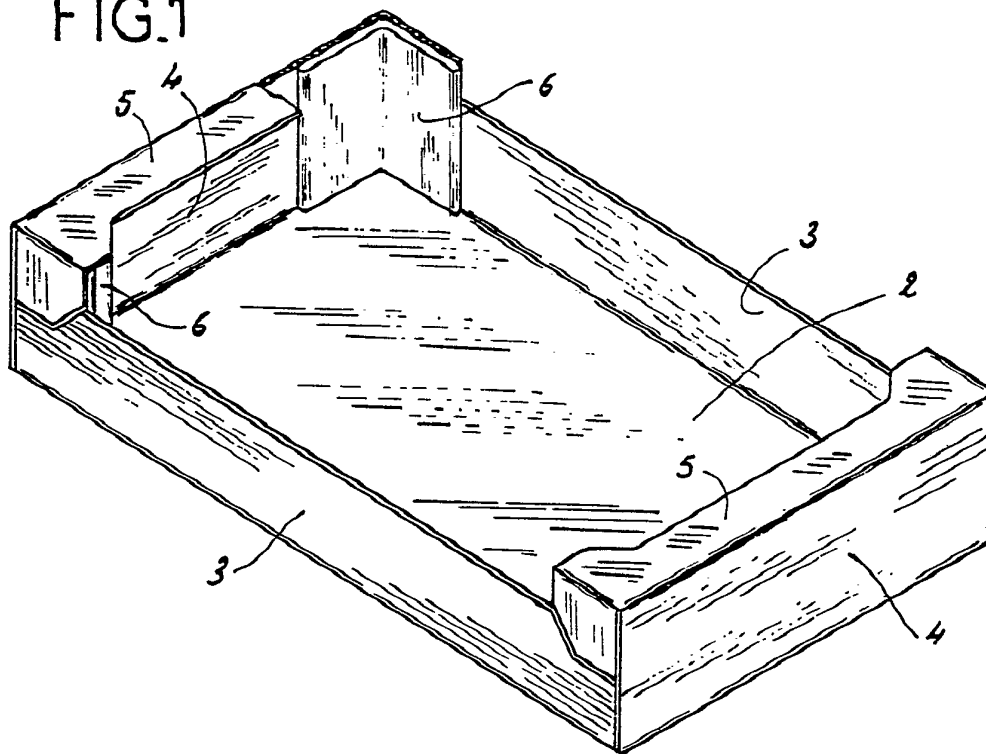


FIG.2

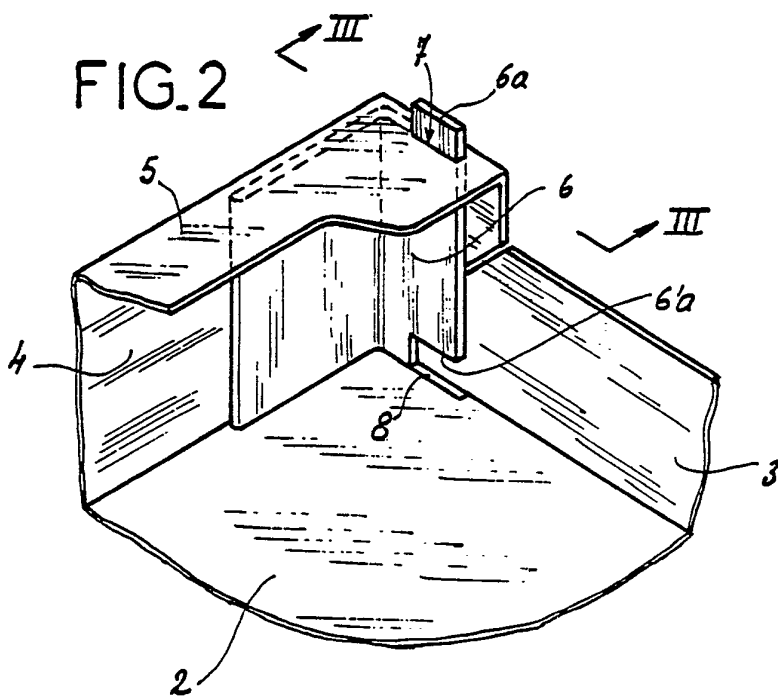


FIG. 3

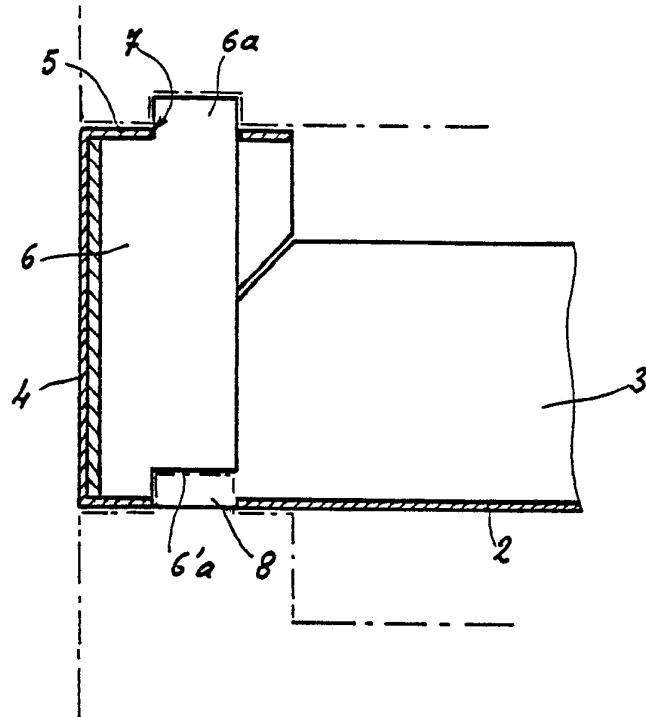
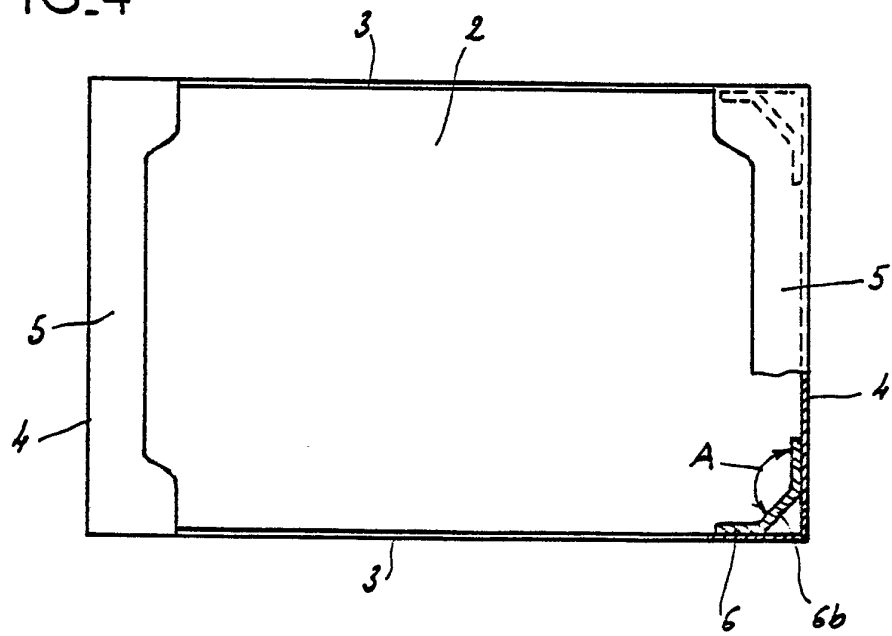


FIG. 4



ABREGE"Plateau gerbable en carton"

Plateau du type comportant un fond (2), deux parois longitudinales (3) et deux parois transversales ou têtes (4), éventuellement munies d'un recouvrement ou trottoir (5).

5 Selon l'invention, chacun des quatre angles droits reliant une paroi transversale (4) à une paroi longitudinale (3) est muni intérieurement d'une renfort vertical (6) de section transversale sensiblement en forme de cornière, en carton, éventuellement durci par enduction d'une résine synthétique ou similaire.

10 Application à la réalisation de plateaux pour fruits et légumes.

La figure 1 est la figure à considérer.

FIG.1

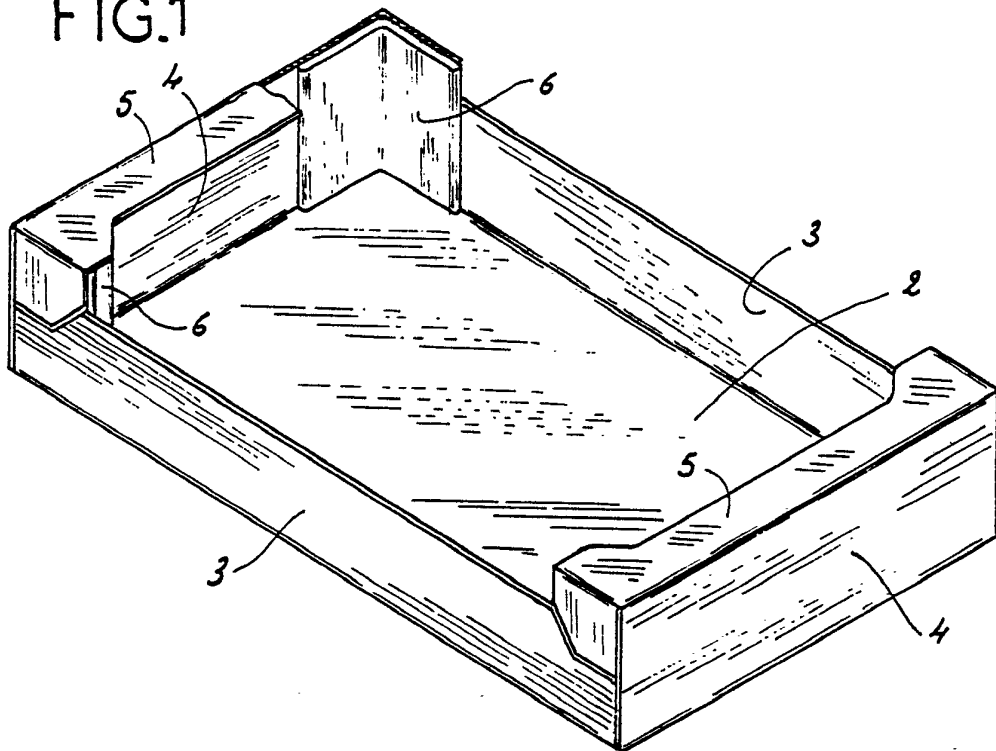


FIG.2

