



(12) **UTLEGNINGSSKRIFT**

(19) NO

(11) **178657**

(13) B

(51) Int Cl⁶ B 65 D 21/024

Styret for det industrielle rettsvern

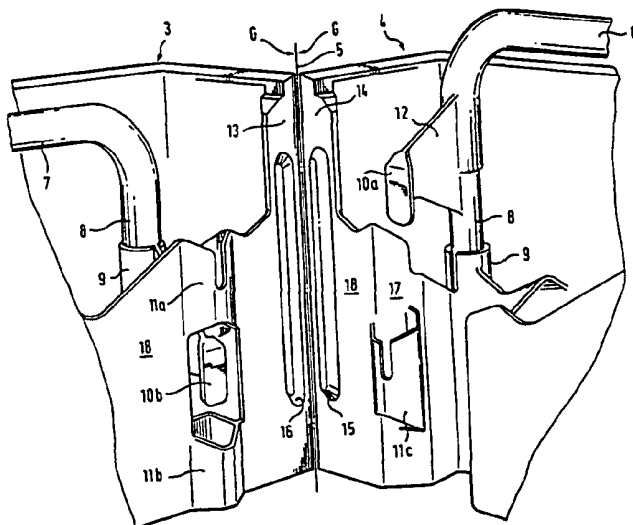
(21) Søknadsnr	901445	(86) Int. inng. dag og søknadsnummer	
(22) Inng. dag	29.03.90	(85) Videreføringsdag	
(24) Løpedag	29.03.90	(30) Prioritet	30.03.89, DE, 3910332 02.06.89, DE, 3918108
(41) Alm. tilgj.	01.10.90		
(44) Utlegningsdato	29.01.96		

(71) Patentsøker	Schoeller-Plast SA, 11, route de la Condémine, CH-1680 Romont, CH
(72) Oppfinner	Hans Umiker, Egg, CH
(74) Fullmektig	Tandbergs Patentkontor AS, Oslo

(54) **Benevnelse** **Oppdelt kasse, særlig for flasker**

(56) **Anførte publikasjoner** Ingen

(57) **Sammendrag** En oppdelt kasse, særlig for flasker, med håndtak (2), hvor kassehalvdelene (3, 4) eller kassedelene kan låses og løses med håndtak (6, 7) som påvirker låsedeler (10a, 11a; 10b, 11c), på kassen. Kassens håndtak (6, 7) er forskyvbare for låsing og løsing. Hvert av disse er fordelaktig forbundet med hver halvdel eller del av kassen. Halvdelene (3, 4) eller delene av kassen låses og løses ved hjelp av en skyvebevegelse av håndtakene (6, 7).



Oppfinnelsen angår en oppdelt kasse, særlig for flasker, ifølge innledningen i-krav 1.

For transport av flasker fra mineralvannsindustrien brukes vanligvis en plastkasse for flasker som har en kapasitet på 20 flasker. For transportformål har denne flaskekasse vanligvis gjennomgående åpninger anbragt i kassens sidevegger og begrenset av horisontale håndtak i kassens øvre kanter. Slike gjennomgående åpninger er vanligvis anbragt i kassens smale sidevegger slik at kassen kan gripes med begge hender.

Siden det er vanskelig å bære en slik flaskekasse når flaskene er fulle, har man begynt å bruke en oppdelt kasse slik at den kan bæres enten som én enhet eller separat i to halvdeler. Når en flaskekasse deles i to halvdeler er det naturligvis lettere å bære halvdelene enn hele kassen, spesielt siden den ene halvdel kan bæres med venstre hånd og den andre med høyre hånd slik at samme vekt oppnås på begge sider. En løsning har vært å forsyne en oppdelt kasse med et dreiehåndtak, idet et dreiehåndtak står i forbindelse med hver halvdel. Dreiehåndtakene virker på et låseelement slik at en dreining av håndtakene vil låse kassen til en enhet eller løsne den for å skille fra hverandre de to halvdeler. I slike konstruksjoner er dreiehåndtaket montert inn i kassen slik at det U-formede håndtak i låsestillingen er dreiet til en horisontal stilling som ligger kant i kant med innsiden av kassens sidevegg. Grunnen til dette er at når kassen bæres på vanlig måte kan håndtakene gripes som en enhet, idet stengene er plassert over de gjennomgående åpninger i kassens sidevegg. Hvis kassen skal deles i to halvdeler blir håndtakene dreiet oppover og 90° ut av den horisontale stilling i forhold til planet som dannes av kassens øvre kant, slik at håndtakene kommer i vertikal stilling. I denne stilling er den blitt frigjort og de to halvdeler kan lett bæres i håndtaket.

Søkeren har innsett at filosofien som denne dreiemekanisme er basert på er fordelaktig når det gjelder å bære kassen som én enhet, men innebærer betydelige ulemper når det gjelder å skille de to halvdeler fra hverandre. Især er det for komplisert å løsne og forene de to halvdeler på grunn av at de to halvdeler må bringes sammen horisontalt ved hjelp av

. de to håndtak som er dreid i vertikal stilling og således anbragt i en ustabil dreieposisjon, slik at låseelementene ofte trer i funksjon før halvdelene har blitt skikkelig ført sammen. En annen ulempe med denne kjente konstruksjon er at hvis hånd-
5 taket er skittent eller deformert, eller dekket med is om vinteren, kan det ikke lenger dreies til den horisontale startstilling hvor det ligger med ytterflaten vesentlig på linje med kassens indre perifere flate og påvirker låsing av de to halvdelene. Følgelig kan de to halvdelene ikke lenger
10 låses sammen på en pålitelig måte.

Oppfinnelsen baserer seg på problemet ved å tilveiebringe en oppdelt kasse eller flaskekasse som særlig kan deles i to halvdelene og som muliggjør lett og pålitelig håndtering og videre er robust og lett å fremstille.

15 Problemet løses ifølge oppfinnelsen ved trekkene som inngår i den karakteriserende del av krav 1 og utviklingen av oppfinnelsen karakterisert ved egenskapene ifølge underkravene.

Ifølge oppfinnelsen avviker man fra den ovennevnte
20 filosofi ved å skille tydelig mellom transport av kassen som én enhet og transport av de separerte halvdelene. For å bære kassen som én enhet bruker man vanligvis de gjennomgående åpninger i kassens sidevegg mens de to halvdelene alltid bruker de skyvbare håndtak for å bære de to halvdelene individuelt.
25 Hvis brukeren ønsker å dele en kasse for å bære de to halvdelene separat, er det bare nødvendig å operere de skyvbare håndtak, f.eks. å skyve dem opp for derved å løse de to halvdelene. Låsing av de to halvdelene utføres også lett og pålitelig ved å presse de to halvdelene sammen ved hjelp av de skyvbare
30 håndtak og deretter skyve håndtakene, særlig presse dem ned, for derved å låse de to halvdelene sammen. Mens den kjente konstruksjon gjør det nødvendig å forklare forbrukeren at han bare kan dele kassen i to halvdelene ved å dreie hvert håndtak oppover, idet håndtakene er dreid ned inn i kassen og så-
35 ledes praktisk talt skjult, er det ikke lenger nødvendig med løsningen ifølge oppfinnelsen, på grunn av at forbrukeren bare behøver å operere de håndtak som står i forbindelse med halvdelene, særlig for å gripe og løfte dem på den måte som passer best for det aktuelle transportformål. Dette innebærer

. at når forbrukeren griper håndtakene i forbindelse med halvdelene og forsøker å løfte kassen vil dette automatisk løsne de to halvdeler etterhvert som de to håndtak trekkes oppover. Siden håndtakene ikke lenger dreier kan de brukes meget lettere for å sette de to halvdeler sammen og låse disse. Denne mekanisme gjør det også meget lettere å håndtere flaskekassen automatisk ved fylling og lignende. Den utelatte dreiemontering for håndtaket gir også en meget enklere mekanisme slik at kassen totalt blir meget lettere å fremstille. Kassen ifølge oppfinnelsen karakteriseres også ved at den er robust og krever lite vedlikehold.

Ifølge en særskilt utførelse av oppfinnelsen er håndtakene ikke bare lineært forflyttbare, idet låsing og løsning utføres ved at håndtakene forflyttes vertikalt slik at bare ved å løfte disse forårsaker løsning av de to halvdeler og nedtrykking vil låse de to halvdeler sammenigjen. De to halvdeler kan naturligvis også separeres på en meget enkel måte ved en horisontal skyvebevegelse, siden de er forsynt med håndtak som strekker seg over hver halvdel langs- gående midtplan og som er forflyttbar i forhold til kassens horisontale retning for å koble eller frakoble de to halvdeler.

Håndtakene er montert på en enkel måte inn i kassen siden håndtakarmene er anbragt forflyttbare i hule seksjoner eller hylser i kassens vegger eller i forsterkede deler av sideveggene. Håndtakenes skyvebevegelse begrenses på en enkel måte av fordypninger eller knotter som fremspringer inn i banen og som danner motstand ved slutten av glidebanen. Dette sikrer enkel fremstilling siden håndtakene bare behøver settes inn i føringshylsene med noe kraft under den første fremstilling for å føres forbi den øvre stopper.

Låsingen og løsningen utføres på en særlig enkel måte av tapper som er anordnet på håndtakene og som kan flyttes til låsehylser på kassens motstående halvdel.

Hvis tappene eller låsehylsene er forsynt med en skråflate eller en kileflate kan de to halvdeler av kassen gjensidig avstives når tappene flyttes inn i hylsene. Hvis låsehylsene også er forsynt med skråflater på kontaktflatene mot låsehylsene på den andre halvdel av kassen, vil dette føre

. til ytterligere sentrering av de to halvdelar av kassen under fastlåsing. For å hindre at de to halvdelar av kassen flyttes oppover eller nedover, er det fortrinnsvis tilveiebragt skuldre under låsehylsene. Endelig er tappene og hylsene mot-
5 stående hverandre i de to halvdelar av kassen fortrinnsvis forskjøvet vertikalt slik at tappen kan flyttes inn i hylsene uten å forstyrre hverandre i skilleplanet.

Ekstra låseelement er fortrinnsvis anordnet på de motstående sideflater av kassens halvdelar for ytterligere å
10 sentrere eller fastkile de to halvdelar. Dette stabiliserer sammenføringen av de to halvdelar. I en særlig enkel utførelse er låseelementene formet av en avlang låseribbe og en fordypning som virker derved i de motstående sideveggflater hvorved hver halvdel av kassen har en låseribbe på den ene side og en
15 fordypning på den andre. Hvis låseribbene og fordypningene er på en skråflate vil dette føre til en avstivning i form av en kileeffekt når kassens halvdelar fastlåses av tappene som flyttes inn i låsehylsene.

I det følgende vil et foretrukket eksempel på opp-
20 finnelsen bli beskrevet med henvisning til tegningen, hvor: fig. 1 viser et frontriss av den ene halvdel av en flaskekasse konstruert av to avtagbare halvdelar idet risset er tatt fra de to halvdelars skilleplan, fig. 2 viser et perspektivriss av de to halvdelar av kassen plassert sammen på en slik måte at
25 de låses til en kasse hvorved bare en del av hver halvdel er vist og bare de viktigste elementer er vist skjematisk, fig. 3 viser et toppriss av en del av flaskekassen og viser del av håndtaket og del av låsemekanismen hvor mottaksanordningen for flaskene er vist ved sirkler, fig. 4 viser en detalj
30 på fig. 3 i en alternativ utførelse.

Flaskekassen vist på figurene som fortrinnsvis er laget av plast ved sprøytstøping, er forsynt på vanlig måte med håndtak plassert på kassens sidevegger og utformet som gjennomgående åpninger i sideveggene som sammen med kassens
35 øvre kant former et tverrhåndtak 1 vist skjematisk i den langsgående sidevegg på fig. 1. Den gjennomgående åpning er nummerert 2. Kassen er konstruert av to halvdelar 3 og 4 som kan settes sammen langs delingens 5 plan som strekker seg midt gjennom kassen og som er vist skjematisk på fig. 2. Flaske-

• kassen vist på figurene kan motta 20 flasker, idet hver halvdel 3 og 4 kan romme 10 flasker. Hver halvdel er formet på kjent måte med passende vegger som tjener til å holde flaskene på plass i kassens halvdeler.

5 For å bære kassens halvdeler er det tilveiebragt separate håndtak 6 og 7 som er formet som midt-håndtak i utførelsen vist på fig. 3. Hver kassehalvdel har et midthåndtak som er U-formet. Armer 8 på hvert håndtak 6 og 7 er vertikalt flyttbare i hule deler i kassen mellom stoppere som er formet
10 som fremtredende kuler eller knotter. Som vist på fig. 3 er hvert håndtak 6 og 7 anbragt på det langsgående midtplan for kassens tilsvarende halvdel, idet den hule del eller føringshylse 9 for armen 8, i denne viste utførelse, er ved skjæringspunktet for veggene for de fire utvendige flaskemottaksanord-
15 ninger. Hylser 9 er formet integrert med kasseveggene. Håndtaket kan naturligvis også være lengre slik at hylsene f.eks. kommer til å ligge i området for den smale sidevegg, og kan formes der i profilene for kassens sidevegg. På grunn av at håndtaket 6 og 7 kan føres i tilsvarende føringshylser 9
20 eller hule deler, kan håndtaket flyttes opp og ned i pilens retning F på fig. 1. Dette er en lineær vertikal glidebevegelse for håndtaket. For å låse de to halvdeler 3 og 4 av flaskekassen, er en avlang låsepin 10a og 10b støpt på de to armer 8 for hvert håndtak 6 og 7. Som tydelig vist på fig. 1
25 er en av de to tapper, dvs. den venstre tapp 10a i den viste utførelse, anbragt høyere enn den andre tapp 10b, fortrinnsvis så meget som en deling som fremkommer fra høyden på mot-taksanordningen som samvirker med tappen i form av låsehylsene 11 som vil bli beskrevet i detalj nedenfor. Som låse-
30 tappene 10a og 10b og tilsvarende låsetapper på motstående håndtak 7, er låsehylser 11 anbragt på skilleplanet 5 for de to halvdeler av flaskekassen. På grunn av dette er låsetapper 10 koplet til tilsvarende håndtak 6 og 7 og armer 8 via kryssavstivere 12 som bedre kan ses på fig. 2 og 3, idet kryss-
35 avstiverne 12 fremspringer fra armenes 8 side. Fig. 3 viser også skjematisk håndtaket 7 på den andre halvdel av kassen, for illustrasjonsformål.

Låsehylser 11 forklares best ut fra figurene 1 og 2, idet fig. 2 viser låse- og løsnemekanismen bare for en arm 8.

Ifølge fig. 2 er kassens sidevegg 3 forsynt med to hylser 11a og 11b, den ene over den andre i deleplanet 5, idet hylsen 11a tjener som låsehylse for den motstående tapp 10a for håndtaket 6 i den andre halvdel 4 av kassen. Den nedre hylse 11b tjener som kontaktskulder, hvilket vil bli beskrevet nedenfor.

Begge hylser 11a og 11b er støpt i kasseveggen 18 for halvdel 3. Hylsene 11a og 11b er anbragt fra hverandre, idet avstanden mellom dem samsvarer med hylsen 11c anordnet på den andre halvdel 4 også i skilleplanet 5, særlig støpt i den ene vegg 18, idet nevnte hylse 11c passer inn i åpningen mellom hylsene 11a og 11b når de to halvdeler settes sammen. Når de to halvdeler 3 og 4 for flaskekassen blir bragt sammen i pilens retning G, vil hylsene 11a, 11b og 11c komme til å ligge vertikalt over hverandre, idet de møter hverandre i rekkefølgen 11a, 11c og 11b.

I denne stilling blir låseelement anordnet på motstående flater 13 og 14 på skilleplanet for de to halvdeler 3 og 4 for kassen, ført i inngrep med hverandre. Disse låseelementer er en fremspringene, avlang låseribbe 15 på flaten 14 og en motsvarende formet, avlang fordypning 16 på flaten 13, som den langsgående ribbe 15 kan innføres i. Som vist på fig. 3 er låseribben 15 og fordypningen 16 anbragt i en skrå vinkel i forhold til skilleplanet 5 og peker mot kassens indre idet avskråningen er formet i fordypningen 16 ved hjelp av en sidevegg 17. På den andre side av de to kassehalvdeler er det også en motsvarende låseribbe og fordypning, idet låseribben er formet på den andre kassehalvdel, dvs. halvdel 4, og fordypningen følgelig er formet på flaten for halvdel 3. I utførelsen på fig. 3 er låseribben og fordypningen ikke en avskråning, men er rett i linje med kassens sidevegg.

I den ovennevnte stilling hvor hylsene 11a, 11c og 11b er anbragt under hverandre og således flyttet sammen ved hjelp av de to kassehalvdeler som bringes sammen, blir låseribben 15 også flyttet inn i sporet 16 for å sentrere de to halvdeler av flaskekapselen. Hvis begge halvdeler 3 og 4

. for flaskekassen skal låses sammen til en enhet, må håndtakene 6 og 7 trykkes nedover slik at låsenesen 10a flyttes inn i låsehylsen 11a ovenfra, som vist på fig. 2. Låsenesen 10a er fortrinnsvis avskrånet til et konisk skråplan fra øverst til 5 nederst og fra innsiden til utsiden, slik at når tappen 10a flyttes inn i hylsen 11a, blir de to halvdelene 3 og 4 av kassen presset sammen. Ytterveggen 18 på halvdelene 3 og 4 som er plassert i skilleplanet 5, blir fortrinnsvis trukket innover, som ved 17, i samsvar med låsehylsens 11a form, slik at kilefor- 10 men for tappen vil få hylsen 11a til å gripe mot fordypningen ved 17 og således mot ytterveggen 18 for halvdelene 3 og 4. Det samme gjelder den nedre hylse 11b. Inngrepet fra hylsene 11a og 11b på den ene side og 11c mellom hylsene 11a og 11b på den annen, vil hindre de to halvdelene 3 og 4 av flaskekassen 15 fra å komme fra hverandre oppover eller nedover. Inngrepet fra låsetappen 10a i hylsen 11a på den andre kassehalvdel hindrer sideforskyvning. Inngrepet av låseribben 15 i låsesporet 16 ved begge ender av halvdelene vil sikre nøyaktig sentrering av de to halvdelene og stabilisere sammenføyningen siden en 20 stopper er anordnet ovenfor og nedenfor mellom de to halvdelene av flaskekassen.

Også håndtaket 7 er anbragt nedenfor for fastlåsing, slik at tappene motstående tappene 10a, hvilket ikke er vist på fig. 2, vil flytte låsehylsen 11c anbragt mellom hylsene 11a 25 og 11b, idet den kileformede tapp også vil tilveiebringe en avstivning her slik som beskrevet ovenfor.

Fig. 2 viser bare den ene side av de to halvdelene 3 og 4, idet den ene ende av de to halvdelene er analoge, selv om hylsene 11a og 11b er anordnet på halvdel 4, og hylsen 30 11c som griper mellom disse hylser, er anordnet på halvdel 3. Følgelig vil utformingen av låsetappene 10a og 10b på halvdelene 3 bli reversert ved at den nedre tapp 10b motstående den høyereliggende tapp 10a vist på fig. 2, er anbragt på halvdel 4, og ved den andre ende som ikke er vist på fig. 2 35 vil låsetappen 10a plassert på halvdel 3 være høyere og motstående den nedre låsetapp 10b på halvdel 4.

Denne konstruksjon forklares best med henvisning til fig. 1 som viser ved ubrutte linjer låsehylsene anordnet på halvdel 4 og av brutte linjer, låsehalvdelene anordnet på den motstående halvdel 3 som ikke er vist på fig. 1. Når de to halvdel 3 og 4 låses sammen ved å skyve ned begge håndtak 6 og 7, blir låsetapper 10a og 10b støpt på håndtaket, flyttet ovenfra inn i låsehylsene 11a og 11c som er støpt eller formet på den motstående halvdel 3. Analogt blir låsetappene på den andre halvdel som ikke er vist på fig. 1, flyttet inn i låsehylsene anordnet på halvdel 4. Spesifikt blir låsetappen på halvdel 3, motstående men nedenfor låsetappen 10a, flyttet inn i låsehylsen 11c vist ved ubrutte linjer på venstre side på fig. 1, mens låsetappen på halvdel 3, som er motstående og også høyere oppe enn låsetappen 10b, vil flytte seg inn i låsehylsen 11a på halvdel 4 vist til høyre. Avhengig av låsetappens lengde kan det passe for disse å bevege seg inn i de nedre hylser 11b, som hovedsakelig hindrer mottak av skuldrene med deres øvre ender.

Hvert håndtak 6 og 7 har således to låsetapper som er vertikalt forskjøvet. De motstående låsetapper kan derfor ikke forstyrre hverandre når håndtakene 6 og 7 flyttes opp og ned for å låse eller løse. De nedre hylser 11b tjener fremfor alt som kontaktskuldre for å hindre en av de to halvdeler fra å bli løftet av eller trukket vekk nedover.

Hvert håndtak 6 og 7 kan fortrinnsvis utstyres med ribber, særlig i bæreamrådet, dvs. tynne, tett anbragte ribber. Hvert håndtak 6 og 7 kan også lages hule, fortrinnsvis ved innsprøyting av gass under trykk ved hjelp av den såkalte luftstøpingsmetoden. Dette stabiliserer håndtaket betydelig.

Det er også viktig at det ikke er nødvendigvis påkrevet med et nøyaktig U-formet håndtak, idet låsemekanismen også kan konsentreres bare på en annen enhet som kan flyttes opp og ned, f.eks. selve kasseveggene som kan brukes som en enhet i flaskekassen. En annen skyvebevegelse for låsing og løsning av kassehalvdelene kan også tilveiebringes, f.eks. ved hjelp av en horisontal glidebevegelse fra et håndtak.

. På grunn av utformingen blir kasseenheten faktisk båret ved hjelp av de gjennomgående åpninger som vanligvis er tilveiebragt i kassens sidevegger som vist av åpningen 2 på fig. 1. Hvis de to kassehalvdeler imidlertid skal bæres 5 hver for seg, behøver man bare å gripe og løfte de to håndtak 6 og 7 slik at de to halvdeler løses fra hverandre og kan bæres separat med håndtakene 6 og 7. For å sammenføre de to halvdeler til en enhet behøver man bare å bringe dem sammen sideveis og deretter trykke ned de to håndtak 6 og 7 slik at 10 de to halvdeler automatisk formes til en enhet.

15

20

25

30

35

P a t e n t k r a v

1. Oppdelt kasse, særlig for flasker, med håndtak, hvor halvdelene eller delene av kassen kan låses og løses med håndtak som påvirker låsedeler på kassen, KARAKTERISERT VED at kassen har håndtak (6, 7) som er forskyvbare for låsing og løsing, idet hver halvdel eller del (3, 4) av kassen fortrinnsvis har et håndtak (6, 7) forbundet dermed, og låsingen og løsingen av halvdelene eller delene av kassen utføres ved en skyvebevegelse av håndtakene (6, 7).
2. Kasse ifølge krav 1, KARAKTERISERT VED at håndtakene (6, 7) er lineært forskyvbare, og at låsingen og løsingen utføres ved hjelp av en vertikal skyvebevegelse av håndtakene (6, 7).
3. Kasse ifølge krav 1 eller 2, KARAKTERISERT VED at håndtakene (6, 7) er dannet av midtre håndtak, hvor hvert håndtak er anbragt i midten av en halvdel av kassen eller i det langsgående midtplan av en halvdel av kassen, og er ført i hulprofiler.
4. Kasse ifølge ett av kravene 1 - 3, KARAKTERISERT VED at låsedelene er forsynt med låsetapper (10a, 10b) dannet på håndtakene (6, 7) og innrettet til å kunne bevegese, for låsing, inn i opptakshylser på den motstående halvdel av kassen.
5. Kasse ifølge ett av kravene 1 - 4, KARAKTERISERT VED at hvert håndtak (6, 7) føres med to vertikale armer (8) inn i den tilsvarende halvdel (3, 4) av kassen, og har på hver arm (8) en låsetapp (10a, 10b) som har tilknyttede låsehylser (11a, 11c) på den motsatte halvdel av kassen for inngrep av tappene, og at låsetappene (10a, 10b) i hvert håndtak (6, 7) er fortrinnsvis anordnet forskjøvet vertikalt fra hverandre ved høyden av låsehylsen, og låsehylsen (11a, 11b) på hvert håndtak er på samme måte tilsvarende anordnet forskjøvet fra hverandre.
6. Kasse ifølge ett av kravene 1 - 5, KARAKTERISERT VED at låsehylsene (11) anbragt motsatt i den lukkede stilling av de to halvdelene av kassen, som er vertikalt forskjøvet i hver halvdel av kassen i samsvar med de tilsvarende låsetapper (10), er anbragt på en slik måte at

. de er vertikalt over hverandre (11a, 11c, 11b) i kassehalvdelenes (3, 4) delingsplan (5) i kassens lukkede stilling, idet de høyere låsetapper på de to håndtakbøyler (6, 7) i den lukkede stilling av halvdelene griper inn i de høyere låsehylser, og de nedre tapper går i inngrep med de nedre låsehylser.

7. Kasse ifølge ett av kravene 1 - 6, KARAKTERISERT VED at det er dannet berøringsskuldre (11b) på kassen, på hvilke de nedre låsehylser (11c) hviler i kassens lukkede stilling.

8. Kasse ifølge ett av kravene 1 - 7, KARAKTERISERT VED at det på sideveggflatene av de to halvdelene (3, 4) av kassen som er motstående i den lukkede stilling er tilveiebragt en låseribbe (15) på en halvdel av kassen og en utsparring (16) med komplementær form er tilveiebragt på den motsatte side for opptak av låseribben (15), idet hver halvdel av kassen har en låseribbe på en sideveggflate og en tilsvarende utsparring (16) på den andre sideveggflate.

9. Kasse ifølge krav 8, KARAKTERISERT VED at låseribben (15) og utsparringen (16) er hellende på en slik måte at kassens to halvdelene (3, 4) er fastkilt når de er lukket.

10. Kasse ifølge ett av kravene 1 - 9, KARAKTERISERT VED at hver låsehylse er dannet med en kileformet overflate (skrånende overflate) på anslagsflaten med den tilstøtende låsehylse for sentrering.

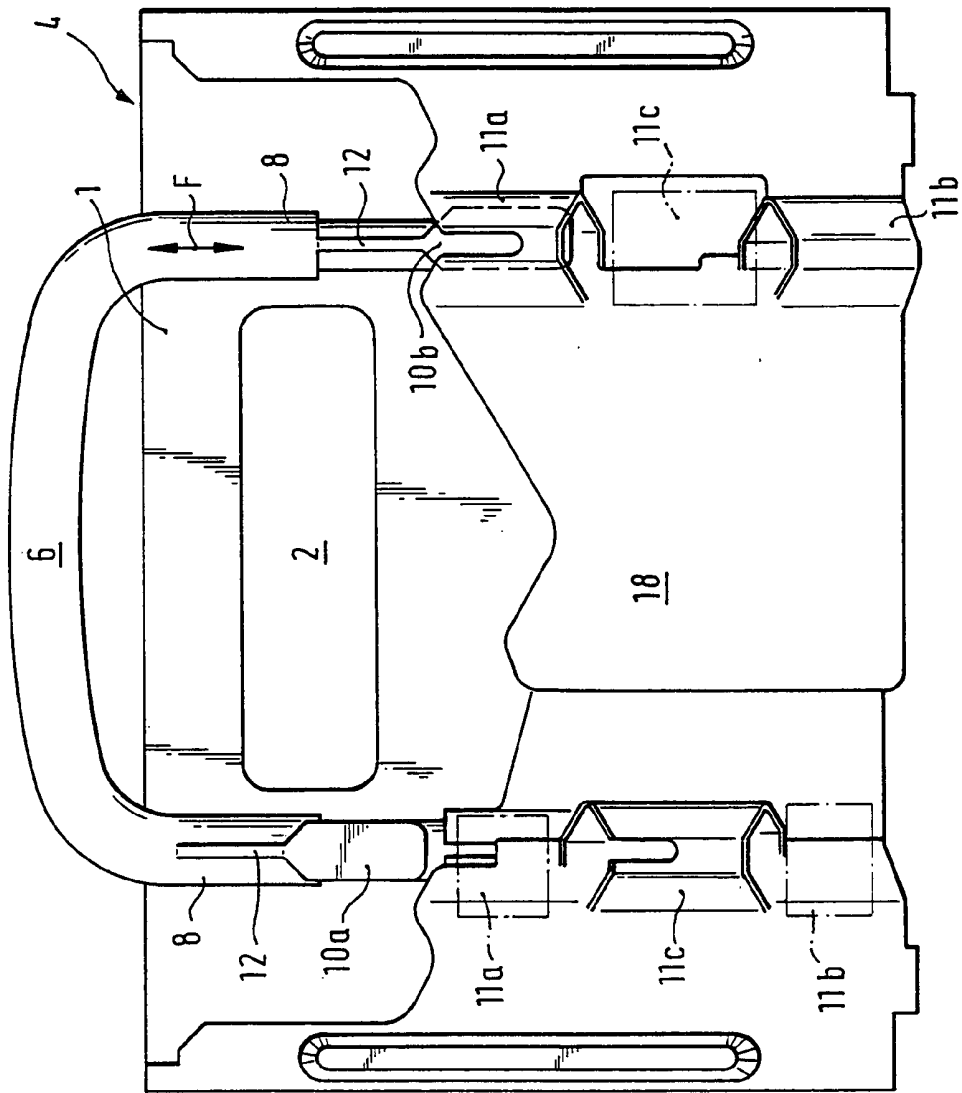


Fig. 1

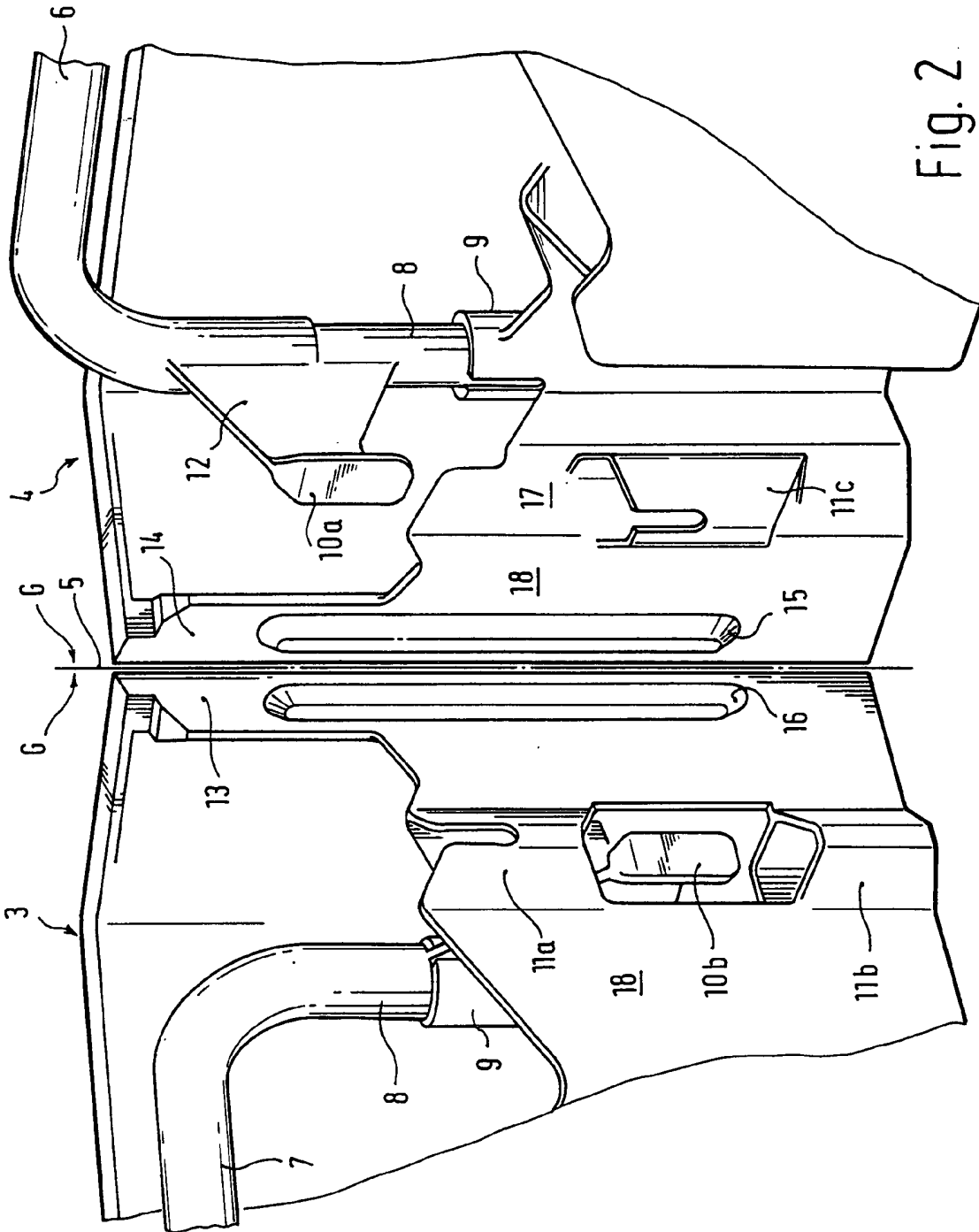


Fig. 2

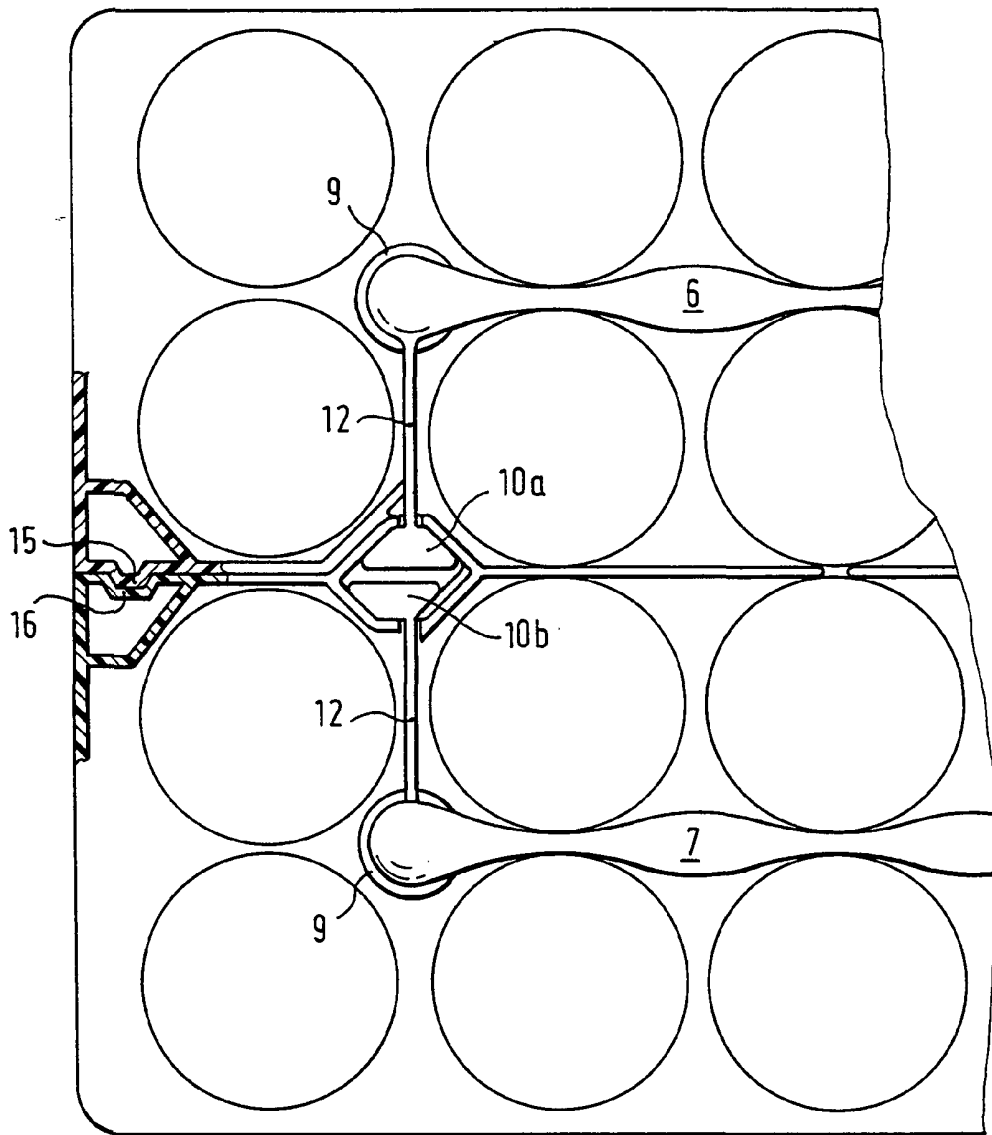


Fig. 3

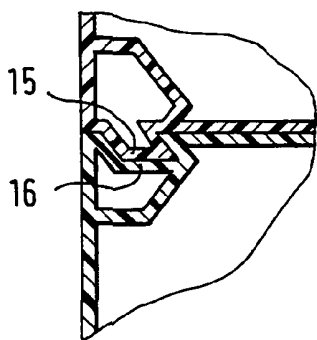


Fig. 4