

19 RÉPUBLIQUE FRANÇAISE  
INSTITUT NATIONAL  
DE LA PROPRIÉTÉ INDUSTRIELLE  
PARIS

11 N° de publication :  
(à n'utiliser que pour les  
commandes de reproduction)

**2 547 201**

21 N° d'enregistrement national :

**83 09471**

51 Int Cl<sup>3</sup> : A 61 M 5/315.

12

## DEMANDE DE BREVET D'INVENTION

A1

22 Date de dépôt : 8 juin 1983.

30 Priorité :

43 Date de la mise à disposition du public de la  
demande : BOPI « Brevets » n° 50 du 14 décembre 1984.

60 Références à d'autres documents nationaux appa-  
rentés :

71 Demandeur(s) : *VILLETTE Alain.* — FR.

72 Inventeur(s) : Alain Villette.

73 Titulaire(s) :

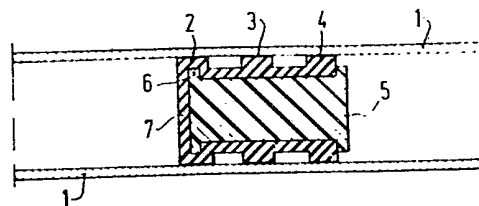
74 Mandataire(s) : Viard.

54 Piston de cartouche d'anesthésique.

57 Piston notamment pour cartouche d'anesthésique injecté  
à l'aide d'une aiguille.

Selon l'invention, le piston comporte une enveloppe relative-  
ment souple 2, 3, 4, 7 renfermant un noyau dur 5, le noyau  
transmettant les efforts mécaniques alors que l'enveloppe as-  
sure le guidage et l'étanchéité.

Applications : injections, en particulier à travers des parois  
osseuses.



FR 2 547 201 - A1

PISTON DE CARTOUCHE D'ANESTHESIQUE

La présente invention a pour objet un piston destiné, en particulier, mais non exclusivement, à être employé à l'intérieur d'une cartouche ou carpule contenant de l'anesthésique, en vue de l'injection de celui-ci.

Il est maintenant d'usage courant, notamment en chirurgie dentaire, d'insensibiliser la partie à traiter par une piqûre qui réalise une anesthésie locale. Afin de faciliter le travail des praticiens, l'anesthésique est maintenant présenté en doses individuelles appelées cartouches ou carpules. Ces cartouches de forme générale cylindrique sont réalisées en verre et présentent à l'une de leurs extrémités une membrane de caoutchouc pouvant être traversé par l'aiguille d'injection et, à leur seconde extrémité un piston servant à chasser l'anesthésique dans l'aiguille d'injection avec une certaine pression. Ce piston, réalisé en matériau élastique doit, d'une part transmettre la pression qui lui est appliquée par un moyen quelconque et, d'autre part assurer l'étanchéité de la partie arrière de la cartouche. A cet effet, le piston est constitué par un petit cylindre de caoutchouc ou analogue présentant trois lèvres circulaires périphériques qui jouent un rôle de guidage dans le cylindre de verre. Afin d'éviter tout à-coup dans la progression du cylindre et, par suite, dans le débit d'anesthésique, on a déjà proposé de siliconer tant la surface interne du cylindre que la surface externe du piston.

Le problème qui se pose, et qui est résolu par la présente invention est celui de l'obturation du canal interne de l'aiguille. Un tel accident se produit notamment lorsque l'injection est effectuée après traversée d'une cloison osseuse, par exemple dans le cas d'une injection intra-septale ou intradiploïque. Il arrive relativement fréquemment que le canal soit au moins en partie obturé par des fragments osseux. Il se produit dans ce cas une surpression à l'intérieur de la cartouche.

Sous l'influence de cette surpression, le piston élastique se comprime et accumule par cette déformation de l'énergie qu'il restituera d'une manière aléatoire. Cette restitution se traduit par des irrégularités du débit d'anesthésique et  
5 par suite par des sensations douloureuses pour le patient.

La présente invention a pour objet de pallier cet inconvénient.

Selon la présente invention, le piston pour cartouche  
10 d'anesthésique est caractérisé en ce qu'il comprend un noyau rigide à l'intérieur d'une enveloppe souple.

Selon une autre caractéristique de l'invention, le noyau cylindrique comporte au moins un relief assurant la  
15 solidarisation des deux constituants.

Pour des raisons de compatibilité, l'enveloppe est réalisée, de préférence, dans le même matériau que les pistons connus, le noyau, qui n'entre pas en contact avec le liquide, étant  
20 par exemple réalisé en matière plastique. Les deux fonctions du piston, c'est à dire, étanchéité et transmission de la pression sont ainsi remplies par les deux constituants du piston.

25 D'autres caractéristiques et avantages de l'invention apparaîtront au cours de la description qui va suivre de modes particuliers de réalisation de l'invention, donnés uniquement à titre d'exemples non limitatifs, en regard des dessins qui représentent :

30 - La Fig.1, en coupe, un premier mode de réalisation;  
- La Fig.2, également en coupe, un second mode de réalisation.

Sur la Fig.1, le piston est monté à l'intérieur de la cartouche 1. Il se compose d'une enveloppe à l'intérieur de laquelle est inséré un noyau 5 dont la dureté est  
35 supérieure à celle de l'enveloppe. L'enveloppe, en caoutchouc ou analogue, se compose d'une paroi cylindrique à partir de laquelle font saillie trois lèvres circulaires 2,3 et 4, qui guident le piston et assurent l'étanchéité. La forme

extérieure de l'enveloppe est identique dans les deux modes  
modes de réalisation.(Figs. 1 et 2). La paroi avant 7  
de l'enveloppe est ainsi seule en contact avec le liquide.  
On notera, cependant que ses possibilités de déformation  
5 en cas de surpression sont quasiment nulles et qu'elle ne  
peut ainsi pas emmagasiner d'énergie. Elle est en effet  
maintenue par la face antérieure du noyau dur.

Il est cependant nécessaire que les deux constituants soient,  
10 après montage, difficilement dissociables . A cet effet,  
on a prévu dans la partie avant du piston une collerette 6  
pénétrant à l'intérieur d'une gorge correspondante prévue  
dans la face interne de l'enveloppe. La solidarisation  
ainsi effectuée, grâce à l'élasticité de l'enveloppe, permet  
15 tous les mouvements du piston.

Dans le mode de réalisation représenté sur la Fig.2, le  
noyau 5 est de forme légèrement tronconique, c'est à dire  
que l'on prévoit lors de son moulage une contre-dépouille.  
20 Ainsi, toujours en raison de l'élasticité de l'enveloppe,  
le noyau et l'enveloppe restent solidaires quel que soit  
l'effort qui leur est appliqué.

Le piston selon l'invention permet ainsi d'obtenir un débit  
25 régulier qui n'est fonction que de la force de pression  
appliquée.

Il va de soi que de nombreuses variantes peuvent être apportées,  
notamment par substitution de moyens techniques équivalents,  
30 sans sortir pour cela du cadre de l'invention.

REVENDEICATIONS

- 1° Piston, notamment pour cartouche d'anesthésique injecté  
à l'aide d'une aiguille, caractérisé en ce qu'il  
5 comprend une enveloppe souple (2,3,4 et 7) à l'intérieur  
de laquelle est inséré un noyau indéformable (5).
- 2° Piston selon la revendication 1, caractérisé en ce que  
le noyau (5) présente à sa partie avant une collerette (6)  
logée dans une gorge prévue dans l'enveloppe.
- 10 3° Piston selon la revendication 1, caractérisé en ce que  
le noyau (5) est de forme générale tronconique.
- 4° Piston selon l'une des revendications précédentes,  
caractérisé en ce qu'il présente à sa surface extérieure  
au moins une lèvre circulaire (2,3,4) de guidage  
15 assurant l'étanchéité du piston.

1/1

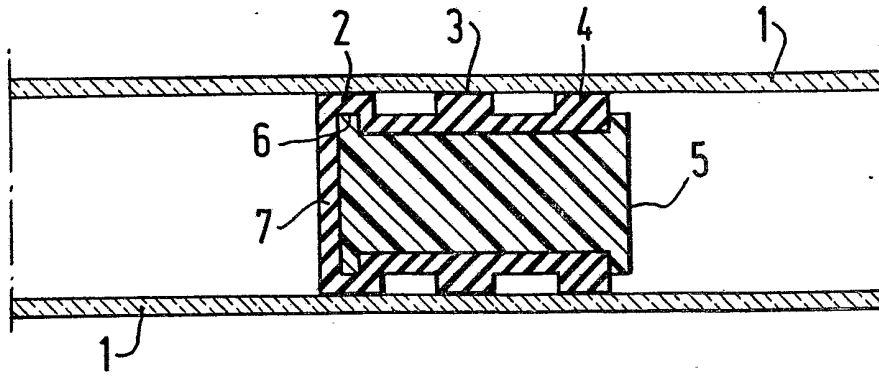


FIG.1

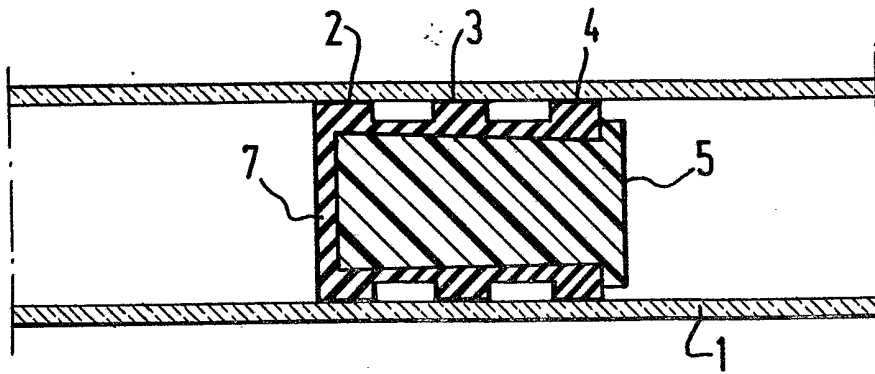


FIG.2