

【公報種別】特許法第17条の2の規定による補正の掲載

【部門区分】第4部門第1区分

【発行日】平成18年3月16日(2006.3.16)

【公開番号】特開2005-290701(P2005-290701A)

【公開日】平成17年10月20日(2005.10.20)

【年通号数】公開・登録公報2005-041

【出願番号】特願2004-103699(P2004-103699)

【国際特許分類】

E 0 5 F 15/14 (2006.01)

B 6 0 J 5/04 (2006.01)

B 6 0 J 5/06 (2006.01)

【F I】

E 0 5 F 15/14

B 6 0 J 5/04 C

B 6 0 J 5/06 A

【手続補正書】

【提出日】平成18年1月27日(2006.1.27)

【手続補正1】

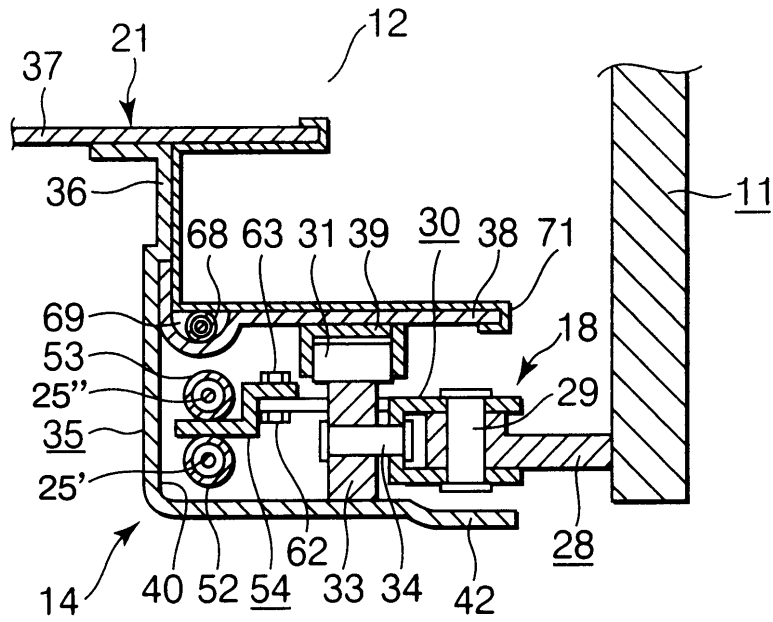
【補正対象書類名】図面

【補正対象項目名】図2

【補正方法】変更

【補正の内容】

【 図 3 】



【 手続補正 3 】

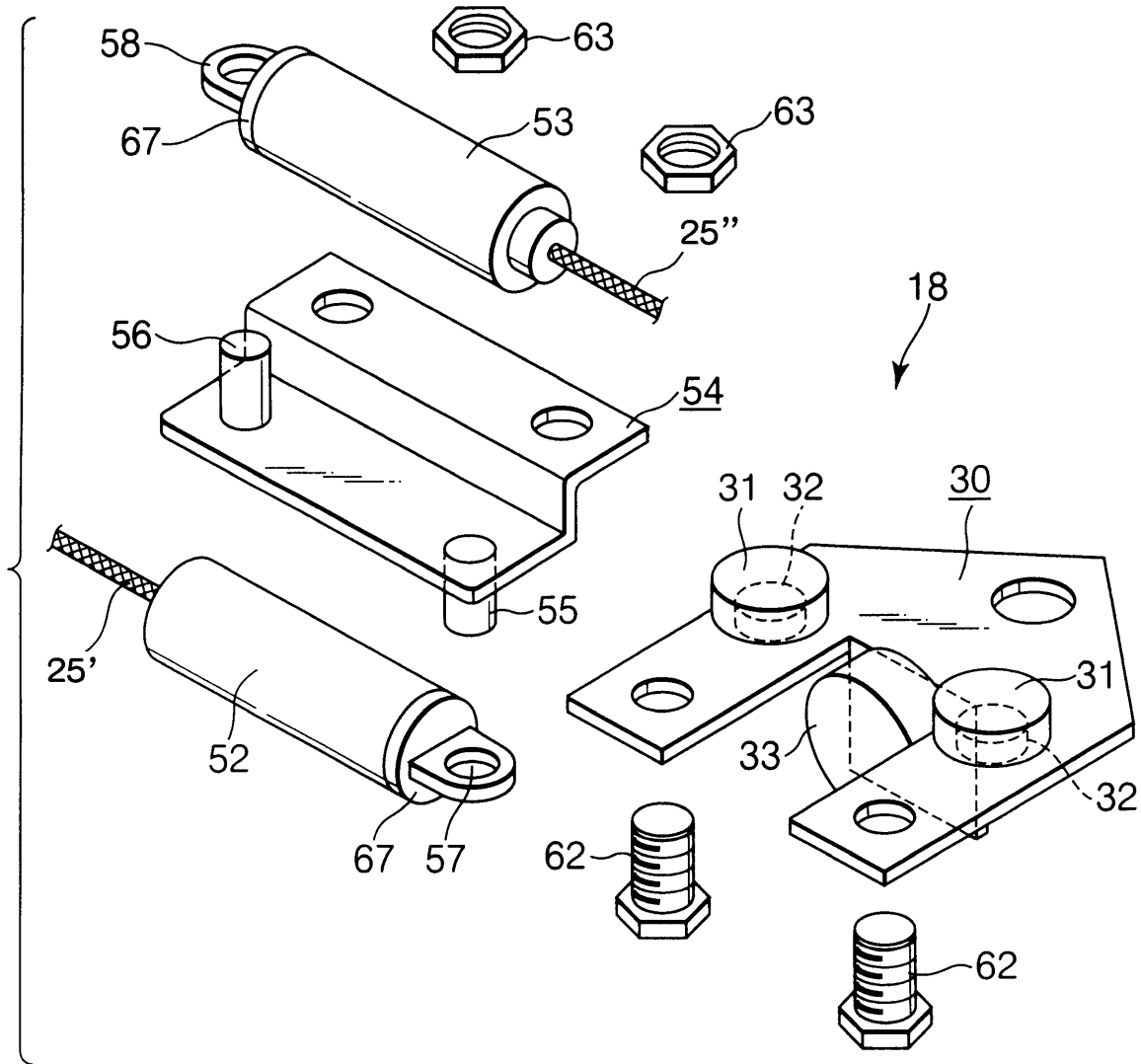
【 補正対象書類名 】 図面

【 補正対象項目名 】 図 4

【 補正方法 】 変更

【 補正の内容 】

【 図 4 】



【 手続補正 4 】

【 補正対象書類名 】 図面

【 補正対象項目名 】 図 5

【 補正方法 】 変更

【 補正の内容 】

【 図 5 】

