



(12) 发明专利

(10) 授权公告号 CN 113414817 B

(45) 授权公告日 2022. 11. 15

(21) 申请号 202110751546.0

B26D 5/08 (2006.01)

(22) 申请日 2021.07.02

B26D 7/01 (2006.01)

(65) 同一申请的已公布的文献号

B26D 7/26 (2006.01)

申请公布号 CN 113414817 A

B26D 7/00 (2006.01)

(43) 申请公布日 2021.09.21

审查员 徐晟

(73) 专利权人 浙江环力烟机有限公司

地址 317608 浙江省台州市玉环市芦浦镇  
漩门工业区

(72) 发明人 沈莹

(74) 专利代理机构 杭州九久专利代理事务所

(普通合伙) 33510

专利代理师 王金春

(51) Int. Cl.

B26D 1/26 (2006.01)

B26D 7/06 (2006.01)

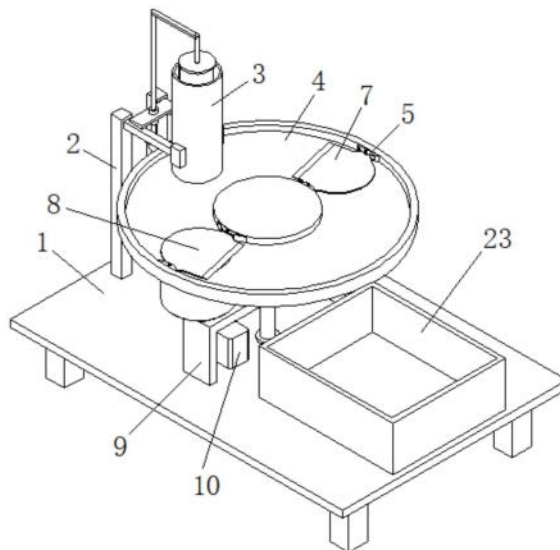
权利要求书1页 说明书4页 附图4页

(54) 发明名称

一种家用式山药薄片烘焙用切片装置

(57) 摘要

本发明提供一种家用式山药薄片烘焙用切片装置,涉及食品加工领域。包括支撑板,所述支撑板的上表面固定安装有固定架,所述固定架的内部活动套接有转动轴,转动轴贯穿固定架,所述转动轴的底端固定安装有齿轮,所述支撑板的上表面固定安装有电机。该家用式山药薄片烘焙用切片装置,通过固定件、螺纹件、切刀A和切刀B的配合使用,能够通过调节螺纹件对切刀A和切刀B距离圆盘上的高度进行控制,使得山药切片能够进行厚度控制,更好的进行薄厚切片,通过设置水槽,在进行对山药切片操作时,向水槽内注入一半水,能够保证切片下来的山药薄片掉落在水中,表面与空气长时接触,发生氧化反应,使得山药薄片变黑。



1. 一种家用式山药薄片烘焙用切片装置,包括支撑板(1),其特征在于:所述支撑板(1)的上表面固定安装有固定架(9),所述固定架(9)的内部活动套接有转动轴(13),转动轴(13)贯穿固定架(9),所述转动轴(13)的底端固定安装有齿轮(12),所述支撑板(1)的上表面固定安装有电机(10),所述电机(10)的输出端安装有不完全齿轮(11),不完全齿轮(11)与齿轮(12)啮合连接,所述转动轴(13)的顶端固定安装有圆盘(4),所述圆盘(4)的上表面固定安装有两组固定件(5),且每组设有两个,所述固定件(5)的内侧螺纹套接有螺纹件(6),两组固定件(5)的内侧分别通过螺纹件(6)螺纹连接有切刀A(7)和切刀B(8),所述圆盘(4)的下表面分别固定安装有放料筒A(26)和放料筒B(30),切刀A(7)和切刀B(8)分别与放料筒A(26)和放料筒B(30)对应设置,所述固定架(9)和圆盘(4)之间设有圆环(24),所述圆环(24)的下表面开设有弧形口(25),所述固定架(9)的上表面固定安装有两个固定杆(34),所述固定杆(34)远离固定架(9)的一端与圆环(24)的内圆面固定安装,所述放料筒A(26)和放料筒B(30)靠近圆环(24)的底部分别铰接有活动杆A(27)和活动杆B(31),所述活动杆A(27)远离放料筒A(26)的一端上表面固定安装有滑动块A(28),所述活动杆A(27)的另一端固定安装有排料门A(29),所述活动杆B(31)远离放料筒B(30)的一端上表面固定安装有滑动块B(32),所述活动杆B(31)的另一端固定安装有排料门B(33),所述圆环(24)的下表面分别与滑动块A(28)和滑动块B(32)接触;

所述支撑板(1)的上表面固定安装有两个固定柱(2),所述固定柱(2)的顶端一侧固定安装有支撑杆(14),所述支撑杆(14)远离固定柱(2)的一端固定安装有圆筒(3),圆筒(3)位于圆盘(4)的上方,两个支撑杆(14)的上表面均固定安装有固定板(15),所述固定板(15)的中间固定安装有滑筒(16),且滑筒(16)贯穿固定板(15),所述滑筒(16)的内侧滑动套接有L形连杆(17),所述L形连杆(17)的底端固定安装有配重块(18),所述L形连杆(17)远离配重块(18)的一端固定安装有连接杆(19),所述连接杆(19)的底端固定安装有挤压盘(20),所述圆筒(3)靠近L形连杆(17)的圆周面开设有槽口(22),所述圆筒(3)的内侧设有山药本体(21),山药本体(21)的顶端与挤压盘(20)的下表面接触。

2. 根据权利要求1所述的一种家用式山药薄片烘焙用切片装置,其特征在于:所述放料筒A(26)和放料筒B(30)分别贯穿圆盘(4),所述排料门A(29)与放料筒A(26)接触,所述排料门B(33)与放料筒B(30)接触。

3. 根据权利要求1所述的一种家用式山药薄片烘焙用切片装置,其特征在于:所述圆环(24)与圆盘(4)下表面平行,圆环(24)位于放料筒A(26)和放料筒B(30)之间。

4. 根据权利要求1所述的一种家用式山药薄片烘焙用切片装置,其特征在于:所述切刀A(7)和切刀B(8)在同一水平面,且切刀A(7)与切刀B(8)平行。

5. 根据权利要求1所述的一种家用式山药薄片烘焙用切片装置,其特征在于:所述L形连杆(17)与固定板(15)垂直,两个支撑杆(14)与固定板(15)垂直,所述支撑杆(14)与固定柱(2)垂直。

6. 根据权利要求1所述的一种家用式山药薄片烘焙用切片装置,其特征在于:所述支撑板(1)的上表面安装有水槽(23),所述水槽(23)位于圆盘(4)的下侧,且位于固定架(9)的右侧。

## 一种家用式山药薄片烘焙用切片装置

### 技术领域

[0001] 本发明涉及食品加工技术领域,具体为一种家用式山药薄片烘焙用切片装置。

### 背景技术

[0002] 山药,学名薯蓣,缠绕草质藤本。块茎长圆柱形,垂直生长。茎通常带紫红色,右旋,无毛。单叶,在茎下部的互生,中部以上的对生。雄花序为穗状花序,长2-8厘米,蒴果不反折。花期6-9月,果期7-11月。

[0003] 山药在去皮后外面会附带粘液,由于粘液存在手和刀之间,而且粘液比较润滑,人们在对山药进行切片时,容易导致刀片伤到手指,不利于人们对山药切片处理。

### 发明内容

[0004] (一)解决的技术问题

[0005] 针对现有技术的不足,本发明提供了一种家用式山药薄片烘焙用切片装置,解决了上述背景技术中所提到的问题。

[0006] (二)技术方案

[0007] 为实现以上目的,本发明通过以下技术方案予以实现:一种家用式山药薄片烘焙用切片装置,包括支撑板,所述支撑板的上表面固定安装有固定架,所述固定架的内部活动套接有转动轴,转动轴贯穿固定架,所述转动轴的底端固定安装有齿轮,所述支撑板的上表面固定安装有电机,所述电机的输出端安装有不完全齿轮,不完全齿轮与齿轮啮合连接,所述转动轴的顶端固定安装有圆盘,所述圆盘的上表面固定安装有两组固定件,且每组设有两个,所述固定件的内侧螺纹套接有螺纹件,两组固定件的内侧分别通过螺纹件螺纹连接有切刀A和切刀B,所述圆盘的下表面分别固定安装有放料筒A和放料筒B,切刀A和切刀B分别与放料筒A和放料筒B对应设置,所述固定架和圆盘之间设有圆环,所述圆环的下表面开设有弧形口,所述固定架的上表面固定安装有两个固定杆,所述固定杆远离固定架的一端与圆环的内圆面固定安装,所述放料筒A和放料筒B靠近圆环的底部分别铰接有活动杆A和活动杆B,所述活动杆A远离放料筒A的一端上表面固定安装有滑动块A,所述活动杆A的另一端固定安装有排料门A,所述活动杆B远离放料筒B的一端上表面固定安装有滑动块B,所述活动杆B的另一端固定安装有排料门B,所述圆环的下表面分别与滑动块A和滑动块B接触。

[0008] 所述支撑板的上表面固定安装有两个固定柱,所述固定柱的顶端一侧固定安装有支撑杆,所述支撑杆远离固定柱的一端固定安装有圆筒,圆筒位于圆盘的上方,两个支撑杆的上表面均固定安装有固定板,所述固定板的中间固定安装有滑筒,且滑筒贯穿固定板,所述滑筒的内侧滑动套接有L形连杆,所述L形连杆的底端固定安装有配重块,所述L形连杆远离配重块的一端固定安装有连接杆,所述连接杆的底端固定安装有挤压盘,所述圆筒靠近L形连杆的圆周面开设有槽口,所述圆筒的内侧设有山药本体,山药本体的顶端与挤压盘的下表面接触。

[0009] 优选的,所述放料筒A和放料筒B分别贯穿圆盘,所述排料门A与放料筒A接触,所述排料门B与放料筒B接触。

[0010] 优选的,所述圆环与圆盘下表面平行,圆环位于放料筒A和放料筒B之间。

[0011] 优选的,所述切刀A和切刀B在同一水平面,且切刀A与切刀B平行。

[0012] 优选的,所述L形连杆与固定板垂直,两个支撑杆与固定板垂直,所述支撑杆与固定柱垂直。

[0013] 优选的,所述支撑板的上表面安装有水槽,所述水槽位于圆盘的下侧,且位于固定架的右侧。

[0014] (三)有益效果

[0015] 本发明提供了一种家用式山药薄片烘焙用切片装置。具备有益效果如下:

[0016] 1.该家用式山药薄片烘焙用切片装置,通过放料筒A、活动杆A、滑动块A、排料门A、放料筒B、活动杆B、滑动块B、排料门B、圆环和弧形口的配合使用,通过启动电机能够带动不完全齿轮转动,从而带动齿轮进行间歇性转动,使得齿轮带动转动轴和圆盘进行间歇性转动,在圆盘转动的过程中,能够带动切刀A和切刀B对圆筒内的山药本体进行切片操作,通过放料筒A和放料筒B分别将切掉的山药片接住,在滑动块A和滑动块B经过弧形口处时,能够在排料门A和排料门B的重力作用下,将放料筒A和放料筒B内的山药切片丢到水槽内,完成山药切片作业,与现有技术对比,在对山药进行切片时,减少手与山药的接触,避免在进行山药切片时伤到手,经过放料筒A和放料筒B将切下山药片运输到水槽上方,经过滑动块A和滑动块B运动到弧形口处,能够通过排料门A和排料门B将山药片丢到水槽内进行收集,能够更好的保护手部。

[0017] 2.该家用式山药薄片烘焙用切片装置,通过固定件、螺纹件、切刀A和切刀B的配合使用,能够通过调节螺纹件对切刀A和切刀B距离圆盘上的高度进行控制,使得山药切片能够进行厚度控制,更好的进行薄厚切片。

[0018] 3.该家用式山药薄片烘焙用切片装置,通过设置水槽,在进行对山药切片操作时,向水槽内注入一半水,能够保证切片下来的山药薄片掉落在水中,表面与空气长时接触,发生氧化反应,使得山药薄片变黑。

## 附图说明

[0019] 图1为本发明完整结构示意图;

[0020] 图2为本发明不完全齿轮结构示意图;

[0021] 图3为本发明圆筒结构示意图;

[0022] 图4为本发明部分结构示意图之一;

[0023] 图5为本发明部分结构示意图之二;

[0024] 图6为本发明固定件结构示意图。

[0025] 其中:1支撑板、2固定柱、3圆筒、4圆盘、5固定件、6螺纹件、7切刀A、8切刀B、9固定架、10电机、11不完全齿轮、12齿轮、13转动轴、14支撑杆、15固定板、16滑筒、17L形连杆、18配重块、19连接杆、20挤压盘、21山药本体、22槽口、23水槽、24圆环、25弧形口、26放料筒A、27活动杆A、28滑动块A、29排料门A、30放料筒B、31活动杆B、32滑动块B、33排料门B、34固定杆。

## 具体实施方式

[0026] 下面将结合本发明实施例中的附图,对本发明实施例中的技术方案进行清楚、完整地描述,显然,所描述的实施例仅仅是本发明一部分实施例,而不是全部的实施例。基于本发明中的实施例,本领域普通技术人员在没有做出创造性劳动前提下所获得的所有其他实施例,都属于本发明保护的范围。

### [0027] 实施例一

[0028] 如图1-6所示,一种家用式山药薄片烘焙用切片装置,包括支撑板1,支撑板1的上表面固定安装有固定架9,固定架9的内部活动套接有转动轴13,转动轴13贯穿固定架9,转动轴13的底端固定安装有齿轮12,支撑板1的上表面固定安装有电机10,电机10的输出端安装有不完全齿轮11,不完全齿轮11与齿轮12啮合连接,转动轴13的顶端固定安装有圆盘4,通过电机10带动不完全齿轮11和齿轮12以及转动轴13进行转动,从而能够很好的带动圆盘4进行转动,圆盘4的上表面固定安装有两组固定件5,且每组设有两个,固定件5的内侧螺纹套接有螺纹件6,两组固定件5的内侧分别通过螺纹件6螺纹连接有切刀A7和切刀B8,通过设置固定件5、螺纹件6、切刀A7和切刀B8的配合,能够通过调节螺纹件6对切刀A7和切刀B8距离圆盘4上的高度进行控制,使得山药切片能够进行厚度控制,更好的进行薄厚切片,圆盘4的下表面分别固定安装有放料筒A26和放料筒B30,切刀A7和切刀B8分别与放料筒A26和放料筒B30对应设置,固定架9和圆盘4之间设有圆环24,圆环24的下表面开设有弧形口25,固定架9的上表面固定安装有两个固定杆34,固定杆34远离固定架9的一端与圆环24的内圆面固定安装,放料筒A26和放料筒B30靠近圆环24的底部分别铰接有活动杆A27和活动杆B31,活动杆A27远离放料筒A26的一端上表面固定安装有滑动块A28,活动杆A27的另一端固定安装有排料门A29,在对山药进行切片时,减少手与山药的接触,避免在进行山药切片时伤到手,经过放料筒A26和放料筒B30将切下山药片运输到水槽23上方,经过滑动块A28和滑动块B32运动到弧形口25处,能够通过排料门A29和排料门B33将山药片丢到水槽23内进行收集,能够更好的保护手部,活动杆B31远离放料筒B30的一端上表面固定安装有滑动块B32,活动杆B31的另一端固定安装有排料门B33,圆环24的下表面分别与滑动块A28和滑动块B32接触。

[0029] 支撑板1的上表面固定安装有两个固定柱2,固定柱2的顶端一侧固定安装有支撑杆14,支撑杆14远离固定柱2的一端固定安装有圆筒3,圆筒3位于圆盘4的上方,便于圆筒3内的山药本体21与圆盘4接触,能够完成切片操作,两个支撑杆14的上表面均固定安装有固定板15,固定板15的中间固定安装有滑筒16,且滑筒16贯穿固定板15,滑筒16的内侧滑动套接有L形连杆17,L形连杆17的底端固定安装有配重块18,L形连杆17远离配重块18的一端固定安装有连接杆19,连接杆19的底端固定安装有挤压盘20,能够对山药本体21进行限位,避免山药本体21接触切刀A7和切刀B8时,发生晃动,使得山药本体21能够稳定的在圆盘4上表面滑动,进行切片操作,圆筒3靠近L形连杆17的圆周面开设有槽口22,圆筒3的内侧设有山药本体21,山药本体21的顶端与挤压盘20的下表面接触。

[0030] 具体的,放料筒A26和放料筒B30分别贯穿圆盘4,排料门A29与放料筒A26接触,排料门B33与放料筒B30接触,使得切刀A7和切刀B8切下的山药片能够落到对应的放料筒A26和放料筒B30内进行输送;圆环24与圆盘4下表面平行,圆环24位于放料筒A26和放料筒B30之间;切刀A7和切刀B8在同一水平面,且切刀A7与切刀B8平行,保证山药切片厚度一致

性;L形连杆17与固定板15垂直,两个支撑杆14与固定板15垂直,支撑杆14与固定柱2垂直;支撑板1的上表面安装有水槽23,水槽23位于圆盘4的下侧,且位于固定架9的右侧,通过设置水槽23,在进行对山药切片操作时,向水槽23内注入一半水,能够保证切片下来的山药薄片掉落在水中,避免山药表面与空气长时接触,发生氧化反应,使得山药薄片变黑。

[0031] 本方案中所有的用电设备均通过外接电源进行供电。

[0032] 工作原理:使用时,首先,用手拨动圆盘4转动,使得圆盘4上面的切刀A 7对准圆筒3的底部出口,然后在将去皮后的山药本体21放置到圆筒3内,然后通过手提L形连杆17,使得L形连杆17在滑筒16内侧进行向上滑动,使得挤压盘20与圆筒3的顶部对准,然后在配重块18的重力作用下,带动L形连杆17和挤压盘20对山药本体21进行施压,然后启动电机10能够带动不完全齿轮11转动,不完全齿轮11转动从而能够带动齿轮12和转动轴13进行转动,转动轴13转动能够带动圆盘4进行转动,其中不完全齿轮11圆面上带有二分之一齿牙,这样就可以实现不完全齿轮11带动齿轮12和转动轴13转动,使得圆盘4进行180°角度的间歇性转动,使得放料筒A 26和放料筒B 30进行运动,切刀A 7和切刀B 8分别与放料筒A 26和放料筒B 30对应设置,由于切刀A 7在圆筒3的底部,所以在转动轴13带动圆盘4转动带动切刀A 7和切刀B 8运动时,切刀A 7不会对山药本体21进行切片处理,在圆盘4转动的过程中,切刀A 7离开圆筒3的底部,此时山药本体21会下落接触圆盘4的上表面,待切刀B 8转动到圆筒3底部接触山药本体21时,对山药本体21进行切片操作,在圆盘4继续转动的过程中,切刀B 8切下来的山药片会落到放料筒B 30内,当滑动块B 32运动到弧形口25位置时,由于排料门B 33自身和山药片的重量,会使得滑动块B 32向弧形口25位置运动,使得排料门B 33打开,将山药片排到带有水的水槽23内,循环操作,切刀A 7会对山药本体21进行切片,然后滑动块A 28通过弧形口25时,将放料筒A 26内的山药片排出到带有水的水槽23内,由于去皮后的山药外面会附带粘液,粘液比较润滑,通过上述操作有利于对去皮后的山药进行切片处理,降低刀片切山药对手指造成伤害的风险,而且有利于山药的快速切片作业,使得烘焙的山药薄片,酥脆可口。

[0033] 尽管已经示出和描述了本发明的实施例,对于本领域的普通技术人员而言,可以理解在不脱离本发明的原理和精神的情况下可以对这些实施例进行多种变化、修改、替换和变型,本发明的范围由所附权利要求及其等同物限定。

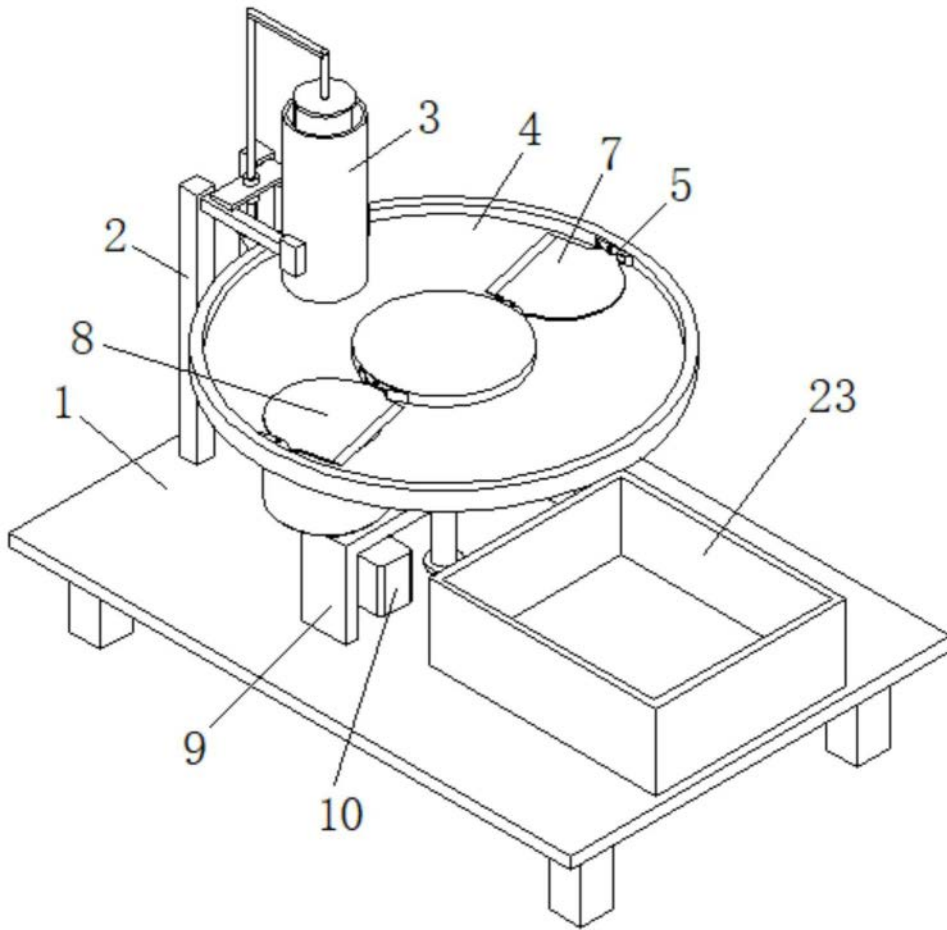


图1

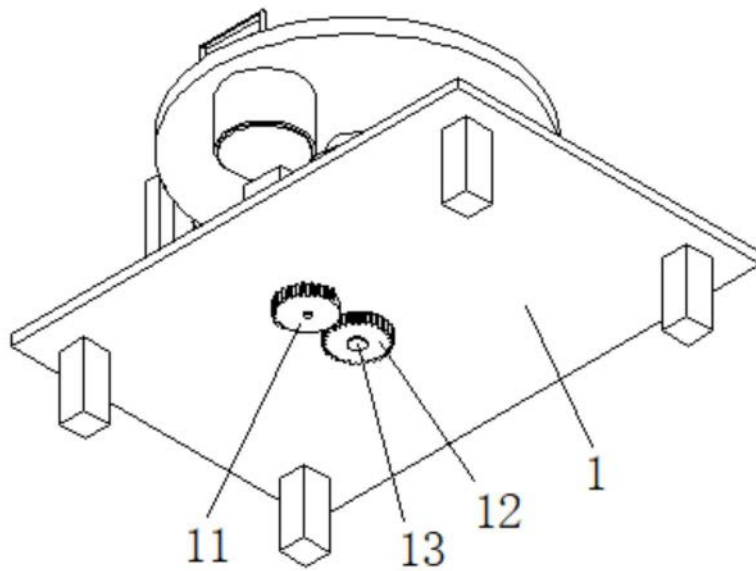


图2

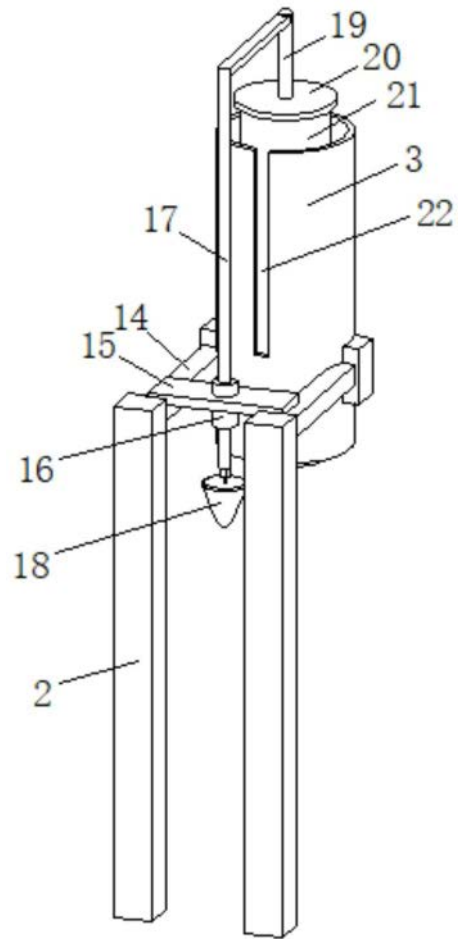


图3

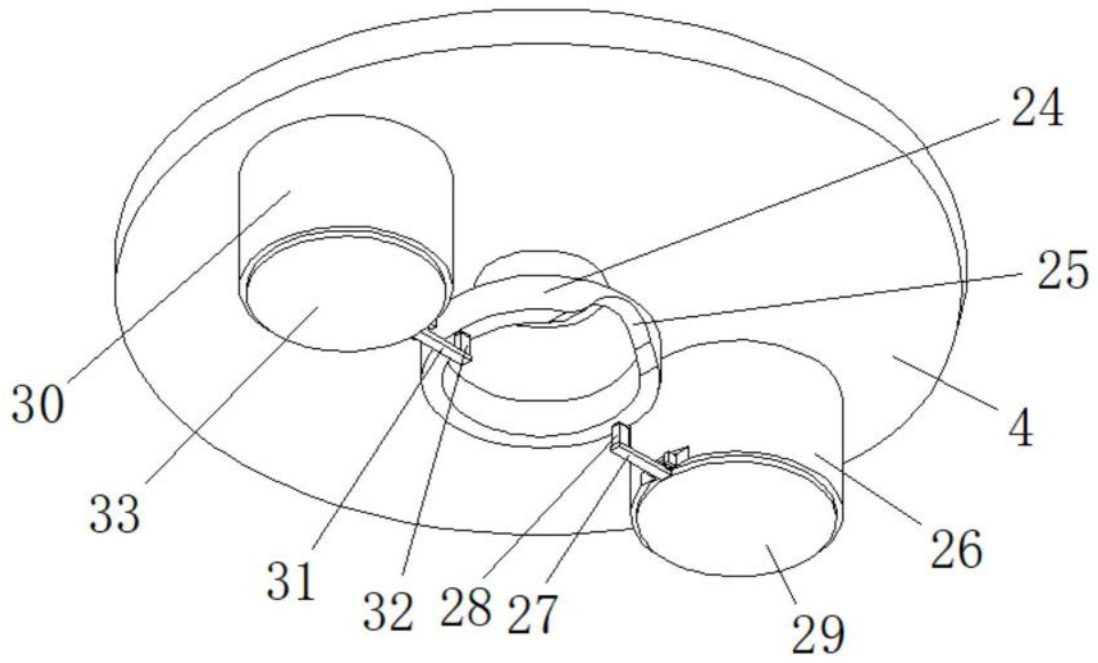


图4

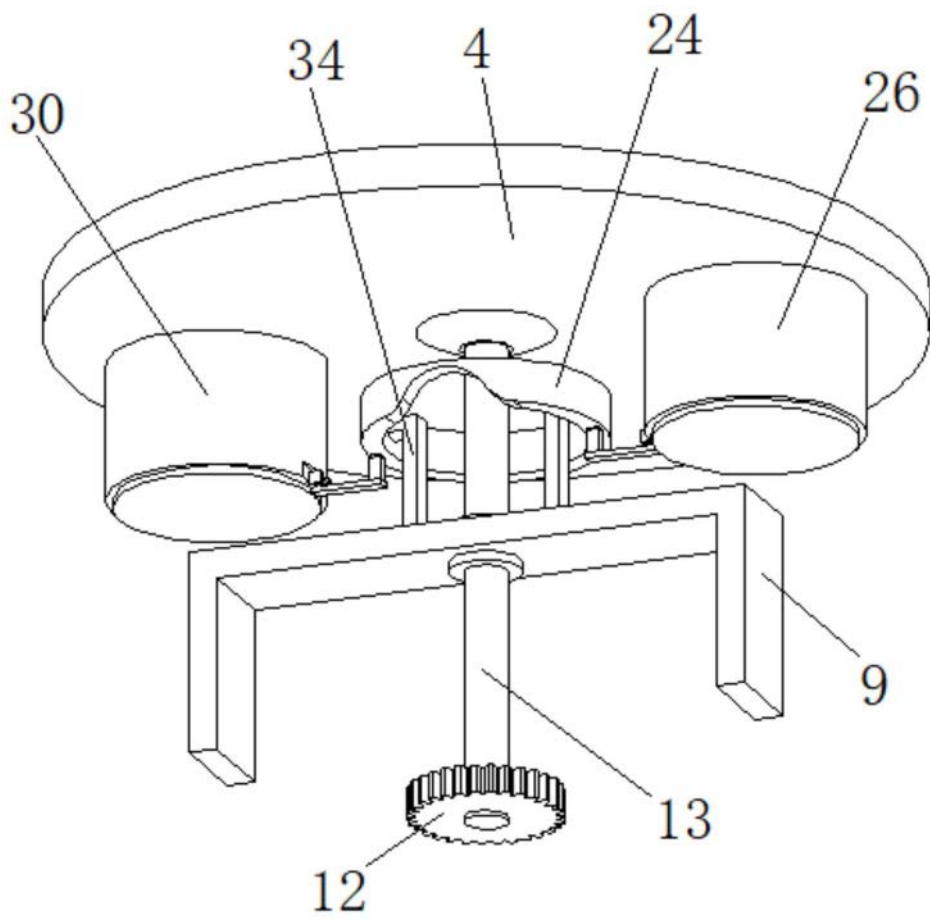


图5

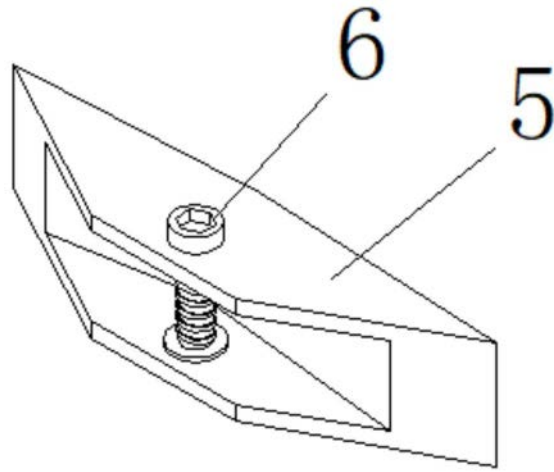


图6