



(12) 实用新型专利

(10) 授权公告号 CN 221259683 U

(45) 授权公告日 2024. 07. 02

(21) 申请号 202322909684.4

(22) 申请日 2023.10.30

(73) 专利权人 广东国宏工程检测有限公司

地址 512000 广东省韶关市武江区百旺大道42号华科城莞韶双创(装备)中心孵化生产楼1号楼1层102房

(72) 发明人 韦文国 王刘柱 秦娜拉

(74) 专利代理机构 北京环泰睿辰专利代理有限公司 37322

专利代理师 张鑫

(51) Int. Cl.

G01B 3/20 (2006.01)

G01B 5/02 (2006.01)

G01B 5/06 (2006.01)

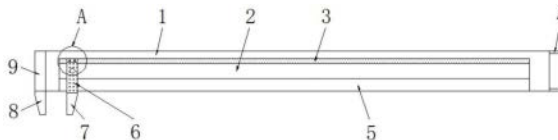
权利要求书1页 说明书3页 附图2页

(54) 实用新型名称

一种工程现场检测试验中使用的检测定位工具

(57) 摘要

本实用新型公开了一种工程现场检测试验中使用的检测定位工具,包括测量尺,所述测量尺的内部设置有内腔,所述内腔的前端设置有前槽,所述内腔的后端设置有后槽,所述内腔的顶端设置有顶槽,所述内腔的内部设置有支撑片,测量尺顶部的前端均设置有刻度二,所述测量尺顶部的后端均设置有刻度一。本实用新型通过设置有圆板,测量后,通过旋转防滑纹,防滑纹会带动丝杆进行转动,丝杆会带动胶皮垫下移,此时胶皮垫会与测量尺的内部接触,进而可对测量尺进行抵压,此时支撑片会限位在前槽的内部,可防止支撑片出现移动,可保证活动夹测量后的稳定性,之后可读取与活动夹对应刻度二上的数据。



1. 一种工程现场检测试验中使用的检测定位工具,包括测量尺(1),其特征在于:所述测量尺(1)的内部设置有内腔(2),所述内腔(2)的前端设置有前槽(5),所述内腔(2)的后端设置有后槽(3),所述内腔(2)的顶端设置有顶槽(12),所述内腔(2)的内部设置有支撑片(6),所述支撑片(6)的前端固定有活动夹(7),所述测量尺(1)的一侧固定有固定板(9),所述固定板(9)的前端固定有固定夹(8),所述测量尺(1)的另一侧固定有连接框(4),所述测量尺(1)的顶端的一侧设置有圆板(10),所述圆板(10)的底端固定有连接块(19),所述圆板(10)的内部设置有丝孔(22),所述丝孔(22)的内部设置有丝杆(21),所述丝杆(21)的顶端固定有旋钮(13),所述旋钮(13)的外侧均设置有防滑纹(18),所述丝杆(21)的底端固定有胶皮垫(20),所述连接块(19)的内部设置有连接孔(23),所述支撑片(6)的内部设置有预留孔(17),所述测量尺(1)的底部固定有底垫(24),测量尺(1)顶部的前端均设置有刻度二(25),所述测量尺(1)顶部的后端均设置有刻度一(11)。

2. 根据权利要求1所述的一种工程现场检测试验中使用的检测定位工具,其特征在于:所述丝孔(22)的内侧设置有内螺纹,所述丝杆(21)的外侧设置有外螺纹,所述丝孔(22)和丝杆(21)之间为螺纹连接。

3. 根据权利要求1所述的一种工程现场检测试验中使用的检测定位工具,其特征在于:所述连接孔(23)和预留孔(17)的内径皆大于丝杆(21)的外径,所述连接孔(23)和预留孔(17)之间相连通。

4. 根据权利要求1所述的一种工程现场检测试验中使用的检测定位工具,其特征在于:所述连接块(19)的底端与支撑片(6)的顶端固定连接,所述顶槽(12)的内径大于连接块(19)的外径。

5. 根据权利要求1所述的一种工程现场检测试验中使用的检测定位工具,其特征在于:所述支撑片(6)的厚度小于前槽(5)的内径,所述支撑片(6)和前槽(5)之间相适配。

6. 根据权利要求1所述的一种工程现场检测试验中使用的检测定位工具,其特征在于:所述支撑片(6)的后端固定有滑块(15),所述滑块(15)的内部均设置有凹槽(14),所述凹槽(14)的内部设置有滚珠(16)。

7. 根据权利要求6所述的一种工程现场检测试验中使用的检测定位工具,其特征在于:所述后槽(3)的内径大于滑块(15)的外径,所述固定板(9)和滑块(15)之间相适配。

8. 根据权利要求6所述的一种工程现场检测试验中使用的检测定位工具,其特征在于:所述滚珠(16)的外径小于凹槽(14)的内径,所述滚珠(16)和凹槽(14)之间构成滚动结构。

一种工程现场检测试验中使用的检测定位工具

技术领域

[0001] 本实用新型涉及工程检测技术领域,具体为一种工程现场检测试验中使用的检测定位工具。

背景技术

[0002] 工程检测是为了评定建筑结构工程质量或鉴定既有建筑结构的性能等所实施的检测工作,保障已建、在建、将建的建筑工程安全,建筑结构的检测分为结构工程质量的检测和既有结构性能的检测,在进行工程现场检测的试验中会使用到检测定位工具。

[0003] 在实际的使用过程中,需要将检测定位工具放置到待检测的混凝土结构上,之后对混凝土结构的厚度、宽度进行检测,由于工程现场的环境较为复杂,在测量一些边角或狭窄处的尺寸时,不方便对测量的刻度进行临时定位,进而在读取时容易造成误差。因此,提出一种工程现场检测试验中使用的检测定位工具解决上述背景技术中指出的问题。

实用新型内容

[0004] 本实用新型的目的在于提供用于一种工程现场检测试验中使用的检测定位工具,以解决上述背景技术中提出的技术问题。

[0005] 为实现上述目的,本实用新型提供如下技术方案:一种工程现场检测试验中使用的检测定位工具,包括测量尺,所述测量尺的内部设置有内腔,所述内腔的前端设置有前槽,所述内腔的后端设置有后槽,所述内腔的顶端设置有顶槽,所述内腔的内部设置有支撑片,所述支撑片的前端固定有活动夹,所述测量尺的一侧固定有固定板,所述固定板的前端固定有固定夹,所述测量尺的另一侧固定有连接框,所述测量尺的顶端的一侧设置有圆板,所述圆板的底端固定有连接块,所述圆板的内部设置有丝孔,所述丝孔的内部设置有丝杆,所述丝杆的顶端固定有旋钮,所述旋钮的外侧均设置有防滑纹,所述丝杆的底端固定有胶皮垫,所述连接块的内部设置有连接孔,所述支撑片的内部设置有预留孔,所述测量尺的底部固定有底垫,测量尺顶部的前端均设置有刻度二,所述测量尺顶部的后端均设置有刻度一。

[0006] 优选的,所述丝孔的内侧设置有内螺纹,所述丝杆的外侧设置有外螺纹,所述丝孔和丝杆之间为螺纹连接。

[0007] 优选的,所述连接孔和预留孔的内径皆大于丝杆的外径,所述连接孔和预留孔之间相连通。

[0008] 优选的,所述连接块的底端与支撑片的顶端固定连接,所述顶槽的内径大于连接块的外径。

[0009] 优选的,所述支撑片的厚度小于前槽的内径,所述支撑片和前槽之间相适配。

[0010] 优选的,所述支撑片的后端固定有滑块,所述滑块的内部均设置有凹槽,所述凹槽的内部设置有滚珠。

[0011] 优选的,所述后槽的内径大于滑块的外径,所述固定板和滑块之间相适配。

[0012] 优选的,所述滚珠的外径小于凹槽的内径,所述滚珠和凹槽之间构成滚动结构。

[0013] 与现有技术相比,本实用新型的有益效果是:

[0014] (1)通过设置有圆板,测量后,通过旋转防滑纹,防滑纹会带动丝杆进行转动,丝杆会带动胶皮垫下移,此时胶皮垫会与测量尺的内部接触,进而可对测量尺进行抵压,此时支撑片会限位在前槽的内部,可防止支撑片出现移动,可保证活动夹测量后的稳定性,之后可读取与活动夹对应刻度二上的数据;

[0015] (2)通过设置有活动夹,在测量时,通过向一侧推动旋钮,旋钮带动圆板推动,此时圆板带动连接块在顶槽的内部滑动,连接块带动支撑片在前槽的内部滑动,进而带动活动夹移动,同时支撑片带动凹槽在内腔的内部滑动,通过凹槽和滚珠可提高其润滑性,将活动夹推到被测物体的侧边,通过固定夹和活动夹之间的距离测量出被测物体的尺寸;

[0016] (3)通过设置有连接框,不使用测量尺时,可将连接框悬挂在墙壁上,使用时,通过固定夹和活动夹可对物体的尺寸进行测量,在测量一些边角或狭窄处的尺寸时,可将测量尺伸入到边角处,通过刻度一对其尺寸进行测量,同时也可使用刻度一测量平面,提高其灵活性。

附图说明

[0017] 为了更清楚地说明本实用新型实施例或现有技术中的技术方案,下面将对实施例或现有技术描述中所需要使用的附图作简单地介绍,显而易见地,下面描述中的附图是本实用新型的一些实施例,对于本领域普通技术人员来讲,在不付出创造性劳动的前提下,还可以根据这些附图获得其他的附图。

[0018] 图1为本实用新型的俯视剖面结构示意图;

[0019] 图2为本实用新型的正视剖面结构示意图;

[0020] 图3为本实用新型的俯视结构示意图;

[0021] 图4为本实用新型的图1中A处放大结构示意图;

[0022] 图5为本实用新型的圆板正视结构示意图。

[0023] 图中的附图标记说明:

[0024] 1、测量尺;2、内腔;3、后槽;4、连接框;5、前槽;6、支撑片;7、活动夹;8、固定夹;9、固定板;10、圆板;11、刻度一;12、顶槽;13、旋钮;14、凹槽;15、滑块;16、滚珠;17、预留孔;18、防滑纹;19、连接块;20、胶皮垫;21、丝杆;22、丝孔;23、连接孔;24、底垫;25、刻度二。

具体实施方式

[0025] 下面将结合本实用新型实施例中的附图,对本实用新型实施例中的技术方案进行清楚、完整地描述,显然,所描述的实施例仅仅是本实用新型一部分实施例,而不是全部的实施例。基于本实用新型中的实施例,本领域普通技术人员在没有做出创造性劳动前提下所获得的所有其他实施例,都属于本实用新型保护的范围。

[0026] 实施例一:请参阅图1-5,本实用新型提供了一种实施例:一种工程现场检测试验中使用的检测定位工具,包括测量尺1,测量尺1的内部设置有内腔2,内腔2的前端设置有前槽5,内腔2的后端设置有后槽3,内腔2的顶端设置有顶槽12,内腔2的内部设置有支撑片6,支撑片6的前端固定有活动夹7,测量尺1的一侧固定有固定板9,固定板9的前端固定有固定

夹8,测量尺1的顶端的一侧设置有圆板10,圆板10的底端固定有连接块19,圆板10的内部设置有丝孔22,丝孔22的内部设置有丝杆21,丝杆21的顶端固定有旋钮13,旋钮13的外侧均设置有防滑纹18,丝杆21的底端固定有胶皮垫20,连接块19的内部设置有连接孔23,支撑片6的内部设置有预留孔17,测量尺1的底部固定有底垫24,测量尺1顶部的前端均设置有刻度二25;

[0027] 丝孔22的内侧设置有内螺纹,丝杆21的外侧设置有外螺纹,丝孔22和丝杆21之间为螺纹连接,连接孔23和预留孔17的内径皆大于丝杆21的外径,连接孔23和预留孔17之间相连通;

[0028] 具体地,如图2、图3和图5所示,测量后,通过旋转防滑纹18,防滑纹18会带动丝杆21进行转动,丝杆21会带动胶皮垫20下移,此时胶皮垫20会与测量尺1的内部接触,进而可对测量尺1进行抵压,此时支撑片6会限位在前槽5的内部,可防止支撑片6出现移动,可保证活动夹7测量后的稳定性,之后可读取与活动夹7对应刻度二25上的数据;

[0029] 实施例二:支撑片6的后端固定有滑块15,滑块15的内部均设置有凹槽14,凹槽14的内部设置有滚珠16,后槽3的内径大于滑块15的外径,固定板9和滑块15之间相适配,滚珠16的外径小于凹槽14的内径,滚珠16和凹槽14之间构成滚动结构;

[0030] 具体地,如图1、图2、图3和图4所示,在测量时,通过向一侧推动旋钮13,旋钮13带动圆板10推动,此时圆板10带动连接块19在顶槽12的内部滑动,连接块19带动支撑片6在前槽5的内部滑动,进而带动活动夹7移动,同时支撑片6带动凹槽14在内腔2的内部滑动,通过凹槽14和滚珠16可提高其润滑性,将活动夹7推到被测物体的侧边,通过固定夹8和活动夹7之间的距离测量出被测物体的尺寸;

[0031] 实施例三:测量尺1的另一侧固定有连接框4,测量尺1顶部的后端均设置有刻度一11;

[0032] 具体地,如图1、图2和图3所示,不使用测量尺1时,可将连接框4悬挂在墙壁上,使用时,通过固定夹8和活动夹7可对物体的尺寸进行测量,在测量一些边角或狭窄处的尺寸时,可将测量尺1伸入到边角处,通过刻度一11对其尺寸进行测量,同时也可使用刻度一11测量平面,提高其灵活性。

[0033] 工作原理:本实用新型在使用时,在测量时,通过向一侧推动旋钮13,旋钮13带动圆板10推动,此时圆板10带动连接块19在顶槽12的内部滑动,连接块19带动支撑片6在前槽5的内部滑动,进而带动活动夹7移动,将活动夹7推到被测物体的侧边,通过固定夹8和活动夹7之间的距离测量出被测物体的尺寸,旋转防滑纹18,防滑纹18会带动丝杆21进行转动,丝杆21会带动胶皮垫20下移,此时胶皮垫20会与测量尺1的内部接触,进而可对测量尺1进行抵压,此时支撑片6会限位在前槽5的内部,可防止支撑片6出现移动,可保证活动夹7测量后的稳定性,不易轻易滑动,保证测量数据,完成检测定位工具的使用工作。

[0034] 对于本领域技术人员而言,显然本实用新型不限于上述示范性实施例的细节,而且在不背离本实用新型的精神或基本特征的情况下,能够以其他的具体形式实现本实用新型。因此,无论从哪一点来看,均应实施例看作是示范性的,而且是非限制性的,本实用新型的范围由所附权利要求而不是上述说明限定,因此旨在将落在权利要求的等同要件的含义和范围内的所有变化囊括在本实用新型内。不应将权利要求中的任何附图标记视为限制所涉及的权利要求。

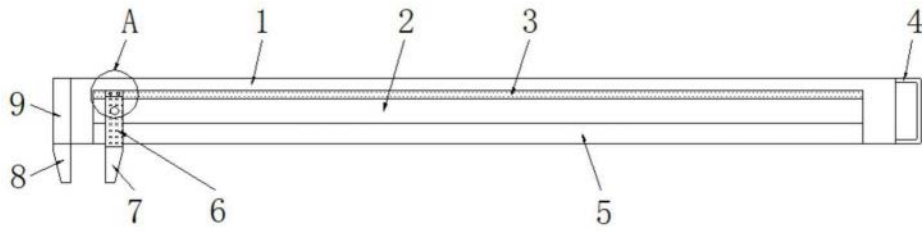


图1

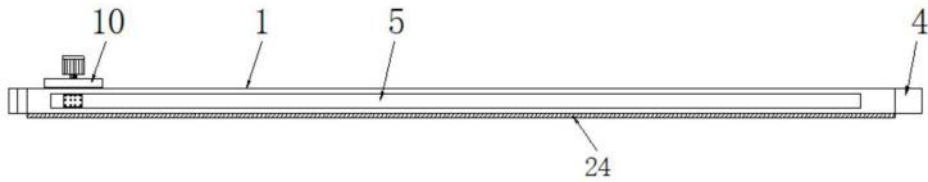


图2

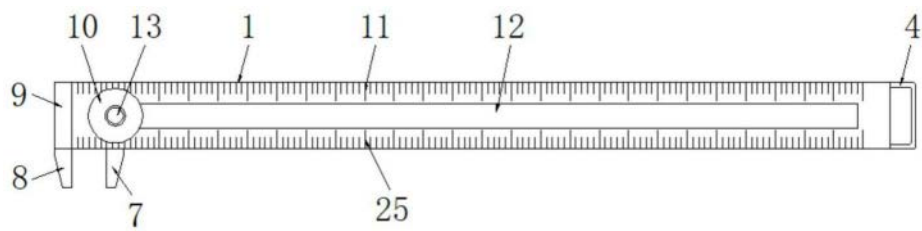


图3

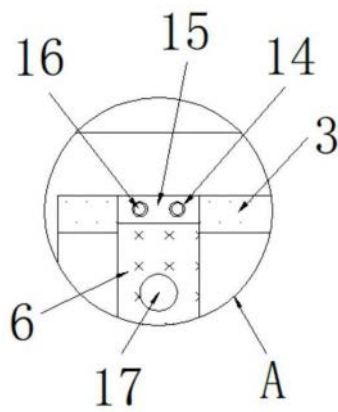


图4

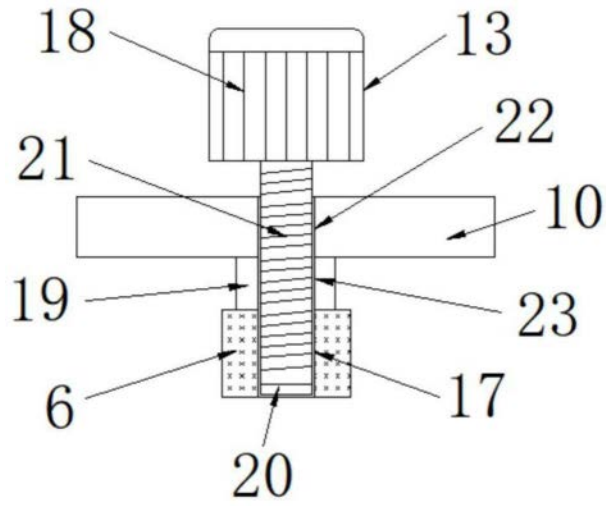


图5