

申請日期	91.8.6
案 號	91117701
類 別	A01M 13/00

A4  
C4

(以上各欄由本局填註)

568747

發 明 專 利 說 明 書		
一、發明名稱	中 文	用於芳香劑或殺蟲劑之液體物質的多功能電氣壁式蒸發器
	英 文	MULTIPLE-FUNCTION ELECTRIC WALL VAPORIZER FOR AROMATIC OR INSECTICIDE LIQUID SUBSTANCE
二、發明人	姓 名	(1) 安卓·皮德羅堤 Andrea PEDROTTI (2) 法蘭克·卓貝理 Franco ZOBELE (3) 帕歐羅·卡姆派德理 Paolo CAMPEDELLI (4) 史帝芬·貝迪莎理 Stefano BALDESSARI
	國 籍	義大利 ITALY
三、申請人	住、居所	(1) 義大利派特羅穆拉塔·皮亞諾莎卡12號 Via Piano Sarca 12-38070 PIETROMURATA-Italy (2) 義大利特蘭托·亞達梅羅28號 Via Adamello 28-38100 TRENTO-Italy (3) 義大利摩理·迪維席歐尼亞克坤34號 Via Divisione Acqui 34-38065 MORI-Italy (4) 義大利卡杜納卓·羅馬29號 Via Roma 29-38052 CALDONAZZO-Italy
	姓 名 (名稱)	美商·S.C.強生父子公司 S. C. JOHNSON & SON, INC.
三、申請人	國 籍	美 國 USA
	住、居所 (事務所)	美國威斯康辛州瑞辛·霍威街1525號 1525 Howe Street, Racine, Wisconsin 53403-2236, USA
三、申請人	代 表 人	理察 J. 羅德理克
	姓 名	Richard J. Rodrick

裝 訂 線

(由本局填寫)

承辦人代碼：
大類：
IPC分類：

A6  
B6

本案已向：

歐洲國(地區) 申請專利，申請日期：2001,08,07 案號：01830528.4 ， 有 無主張優先權

有關微生物已寄存於： ， 寄存日期： ， 寄存號碼：

(請先閱讀背面之注意事項再填寫本頁各欄)

裝 訂 線

## 五、發明說明 ( 1 )

本發明係有關一種芳香劑或殺蟲劑液體物質的多功能電氣壁式蒸發器，即一種可供直接插入一壁式電插座的蒸發器，且除了能藉一電加熱裝置來蒸發該液體物質的基本功能之外，亦可附加及選擇地賦具多種功能，而得能更容易或更多變化地使用該蒸發器者。

芳香劑(例如香水、除臭劑及類似物等)或殺蟲劑所用的蒸發器之全球市場，如該領域的專家所公知，由該蒸發器的電氣構件之技術規範及使用者的需求觀點論之皆有極大的差異。在市場中的差異會使該等裝置的製造商造成可觀的問題，其實際上在一方面必須就各特定的市場需求來生產不同型式的產品，且另一方面又必須不斷地降低生產成本方可面對激烈的國際競爭。

關於該等電構件的技術規範，在該等構件的安全標準上並沒有多大問題，因為其皆可充分符合目前既存於各不同國家的大部份最嚴格規定的標準；但由該等電氣構件之更統一量產製造所產生的節餘，事實上卻大量地用於彌補更高品質之構件所增加的成本，即使這些並非絕對地必要。一更重大的問題係為該等裝置的插腳，其目前尚不可能達到在短時間內亦絕不可能達到國際標準甚至歐洲標準，因為如此地標準化將意味著須要進行一國家層級的整個家電及辦公室網路的重整。

又一甚至比該電源供應插腳更大的問題係，關於一蒸發器可能應具備之各種附加功能，此端視個別市場的喜好及經濟策略而定。事實上，雖在大部份目前已開發國家中，

(請先閱讀背面之注意事項再填寫本頁)

訂

## 五、發明說明 ( 2 )

係強烈地要求僅具有基本功能的蒸發器即僅能供應電源和加熱者；但其亦可有些簡單的附加功能，例如一操作燈，一開關，或一電插座可用來取代被該蒸發器所占用的插座等在更為先進或富有的國家中，消費者的需求更多且更複雜，因此可能會要求該蒸發器例如具備一風扇，一操作設定器，一夜燈或其它此類之更多的功能。

必須進一步提請注意的是，此類的裝置亦如許多其它大量消耗的產品一般，現今會受流行所影響；因此必須提供具有美感外觀的裝置，其不僅由設計或色彩的觀點具有吸引力，亦必須能容易調變並在低價位，才能保有固定成長中的市場所注目之吸引力。

迄今，如上所述，蒸發器製造商之回應已開始生產並行銷非常多種的裝置，它們係各不相同，不僅在該裝置的基本技術特點，更尤其在於它們所具有各種附加功能，以及它們的不同設計。

但是，此生產策略並未能使蒸發器的製造成本降低至一理想的限度以下，故其將不能與達到一更大市場需求的目標相符。

在深入研究此問題之後，本發明之發明人等已瞭解該問題能以一較佳的方式來解決，藉著僅對目前的設計作一基本的改變而來研發出一種新型的蒸發器，無論個別裝置之功能性及美感性需求，皆能在一單獨的機械結構中容納數種功能和數種可能的延伸設計，而不會令該任何一種功能或設計在使用時必須再修正該機械結構。

(請先閱讀背面之注意事項再填寫本頁)

裝

訂

線

## 五、發明說明 ( 3 )

依據此基本概念，申請人乃研發出本發明之供用於芳香劑或除蟲劑液體物質的多功能蒸發器，其具有如申請專利範圍第1項及第2至13項附屬請求項中所述的構造特徵。

圖式之簡單說明：

本發明將參照所附圖示中舉例示出的上述各種實施例來更詳細說明如下；其中：

第1及2圖為本發明第一實施例的蒸發器之後視及前視立體圖；

第3圖為第1、2圖中之蒸發器的分解圖，其滑動接觸插腳僅具有基本功能；

第4圖為類似第3圖的分解圖，其中該蒸發器亦具有電插座的附加功能；

第5圖為類似第4圖的分解圖，其中該蒸發器亦具有風扇的附加功能；

第6圖為類似第4圖的分解圖，其不同之處在於該蒸發器亦具有夜燈的附加功能；

第7圖為類似第6圖的分解圖，其中該蒸發器在選擇小夜燈功能時，具有操作設定器的附加功能；

第8圖示出本發明之蒸發器的第二實施例，設有一可撓纜線插腳而具有基本功能，並具有通氣調節器的附加功能，其中為清楚起見，第三外前殼已被略除；

第9圖示出第8圖中的蒸發器，亦具有電插座的附加功能；

第10圖示出第9圖中的蒸發器，亦具有操作燈的附加功

(請先閱讀背面之注意事項再填寫本頁)

特

訂

線

## 五、發明說明 ( 4 )

能；

第11圖示出本發明第三實施例的蒸發器，其設有撓性電纜插腳而具有基本功能，並兼有通氣調節器、電插座及風扇等之附加功能，其中為清楚之故該第三外前殼已被略除；

第12圖示出一類似於第11圖的蒸發器，其中風扇的附加功能係被夜燈的附加功能所取代；及

第13圖示出一類似於第11圖的蒸發器，其中風扇的附加功能係被操作設定器的附加功能所取代。

被示於上述各圖式中並將詳細描述於後的各實施例，應很容易瞭解皆僅供說明本發明的發明概念之用。事實上，該發明概念並非係指存設於該蒸發器中之個別附加功能構件，或它們在該二殼體內部的實體設置方式，而係在於提供一種蒸發器，其中有一由二結合殼體所組成之隱藏式、多功能的內部技術結構，而具有可變數目的附加功能，並與一美觀的外殼併用，該外殼係僅設有用來操作該各附加功能的窗孔。

第1至7圖係示出本發明第一實施例的蒸發器，圖中示出一第一殼體1及一第二殼體2可被以一習知方式來接合在一起，並會一起來形成該蒸發器的技術結構。該等殼體乃包含該蒸發器的基本功能構件以及一或數種附加功能構件。具言之，該基本功能構件包括：一旋轉式的電插腳S，及含有個接觸片的接觸片載體M，此二者皆固接於該殼體1；一電熱裝置R連接於該端子組M的接觸片MR，及一瓶F

(請先閱讀背面之注意事項再填寫本頁)

裝

訂

線

## 五、發明說明 ( 5 )

容裝所要蒸發的物質而具有一蕊心W，供容裝該等元件的腔室係被設在殼體2中。該插腳S係為滑動接觸式，而該插腳S的接觸片 $S_M$ 會與該載體M之二對可與之對應的接觸片 $M_S$ 等來抵接，它們係互相偏差 $90^\circ$ ，而該插腳可旋轉 $360^\circ$ ，因此在使用時該插腳本身將可容易地調整適用於所有的插座系統(英國或澳洲的固定式插腳或阿根廷之插腳具有 $270^\circ$ 轉角)。

依據本發明之一基本結構，該蒸發器最後會以一第三殼體來完成，其會完全地包圍第二殼體2的外表面，且其會形成該蒸發器之幾乎整體可見部份，因為殼體1的外部僅緊靠於所使用的電插座之壁上，而殼體2的可見側部並不具有任何重要的美感效果。該第三殼體3由美感的觀點而言乃可具有最大的設計自由度，因其唯一須滿足的功能要求僅須具有可供固緊於殼體2之預定位置的裝置，以及可供該唯一功能所使用的開窗通孔。

本發明之蒸發器的第一實施例中，有數種附加功能乃可併設於第3圖所示之基本構造中，而無需對殼體1及2的結構及該基本功能的構造作任何修正；這些事實上即因該蒸發器的多用途目的而在初始已被納入設計中。

第3圖係示出通氣調整器的附加功能。該功能係藉由一管4來獲得，其具有一被部份削除之壁(在第8圖中可更清楚看見)，並設有一操作輪4a。該管4與該輪4a係被容裝在殼體2內部之一位置，而使該管4能將蕊心W套入其中，且該輪4a能在殼體3的外部來作動。藉著旋轉該輪4a，則由該裝

(請先閱讀背面之注意事項再填寫本頁)

訂

線

## 五、發明說明 ( 6 )

置R加熱所造成的煙囪效應將會改變，因此每單位時間沁必該環境中的活性物質之量會有不同。故通氣調整功能亦可使用凸輪裝置來獲得一包括該等習知類型(未示於圖中)其會造成該蕊心的側向位移，而使該蕊心與該加熱裝置的距離能被調整。上述兩種裝置皆可在需要獲得更精細地調整之可能性時，被用來作為擇一或共設的裝置。

第4圖係示出電插座的附加功能。此功能係利用一對金屬片5而來獲得，其係被容裝在旋轉插腳S的本體內部。該等條件5的一端會被壓裝於插腳S之銷桿的彈性接觸片S<sub>5</sub>中，而其另一端具有一電插腳的夾接系統5p，係能經由設在殼體1中之二窗孔5f中中的任一者來插入，可視該插腳S的位置而定。

第5圖係示出風扇的附加功能。其含有較複雜的構件皮容裝於殼體1和2的頂部中，於該部份為此目的乃設有一寬大的腔穴。該腔穴可容裝一印刷電路10與一扇總成11其會被導通電源並被控制。該電路10本身則藉由接觸片M<sub>10</sub>來接電(其係完全相同於上述的接觸片M<sub>R</sub>，且該加熱裝置R在本例中係連接於該電路10，而不再導接於接觸片載體M)。該電路10設有一開關10a，容裝於殼體1的窗孔10f內部。

第6圖示出該夜燈12的附加功能，該燈係可選自目前市面上流行的各種習知類型，例如白熱燈、氙燈或LED裝置(如圖中所示者)。由該燈裝置所發出的光乃可藉發散透鏡12a來有效地擴散。其電連接則係相同於第5圖中所示者。

第7圖係示出操作程序設定器13的附加功能。在本例中

(請先閱讀背面之注意事項再填寫本頁)

裝

訂

線

## 五、發明說明 ( 7 )

該LED裝置會具有一較低甚多的功率，因為它們並不具有照明的功能，而僅會顯示出該蒸發器的不同操作模式。有一發散器13a可在任何情況下被用來使該等信號更容易看見。又在此例中，其電連接亦相同於第5圖中所示者。

由以上說明應可瞭解，其可改變該蒸發器之附加功能的數目和種類，且不必對由殼體1與2所組成之技術結構作任何的修正，而僅須簡單地就各指定的蒸發器設計來製備一具有所需美觀特徵的第三殼體3即可，其只須該等操作窗孔來供操作在該設計中所要使用的特定功能。當組合時，該等功能構件將可容易地插入已設於上述殼體1與2內之各部位和電接點處。故本發明的目的將能完全達成。

第8至10圖係示出本發明之蒸發器的第二實施例，其乃包含類似於前述第一實施例之各功能的元件，而會被以相同的數字和字母來標示。該實施例乃清楚地第一殼體1和第二殼體2，其會結合來組成該蒸發器的技術結構。另一方面，該殼體3並未被示出，係為使該圖式可更容易地瞭解。先前所見之相同的基本構件亦被設於殼體1及2中；即：旋轉式電插腳S和接觸片載體M固裝於該殼體1；電熱裝置R及供容裝要被蒸發質而具有蕊心W的瓶F等，而用以容裝它們的腔室係設在殼體2中。在本實施例中，該插腳S係為含有撓性電纜C之類型，其會將插腳S的接觸片Sc(見第9圖)連接於接觸片載體M的接觸片Mc。在此所示的第二實施例中，最多可有三種附加功能構件併設於該基本功能構件中。

第8圖示出該通氣調整附加功能已如前所述。

(請先閱讀背面之注意事項再填寫本頁)

特

訂

線

## 五、發明說明（ 8 ）

第9圖示出該電插座的附加功能。該功能在本實施例中亦藉由一對金屬片5來獲得，其現係被裝在殼體1的支架6上。該等條片5的一端係被壓裝於載體M的彈性接觸片M<sub>5</sub>中，而其另一端乃具有一電插腳的夾接系統5p，係可經由一設在殼體2前方之一特殊窗孔來進入。

第10圖乃示出該操作燈的附加功能。此功能係藉由一設在殼體2中並在一對應窗孔處的氙燈7而來獲得。該燈7的接觸片係可被壓裝於載體M的彈性接觸片M<sub>7</sub>中。

為了說明的方便及清楚之故，上述之各種附加功能構件係被以按序逐增的方式來示出於第8至10圖中，但應可瞭解本發明的蒸發器係可設具任何數目的該等附加功能構件，其乃可按需要而被插入該蒸發器中或完全地卸除，該等構件沒有一者會與其它者有機械性或電氣性的依賴性。

最後，第11至13圖乃示出本發明的第三實施例，其亦包含類似於前述第一和第二實施例之各功能的元件，而會被以相同的編號和字母來標示。在本例中的殼體1與2具有一側向的附屬物8，其可容裝該較複雜且較大的附加功能構件，它們在第一實施例中係被裝在殼體1與2的頂部者。

該加熱裝置R具有不同的構造，其具有一突出的U形部可包圍該蕊心W，而該載具M的對應接觸片M<sub>R</sub>等係可插入該裝置R之一特殊孔穴中，並將電阻器9以一穩定及彈性的方式來固持其間。該等裝置構件係為專業人士所習知者，故不再進一步詳細說明。

在此第三實施例中，該蒸發器除了基本功能之外，更

裝

訂

線

## 五、發明說明 ( 9 )

包含該等通氣調整器及電插座等先前已描述之功能。如上所述，將可知另有一更複雜的附加功能構件能被容裝於該附屬物8中。該附加功能乃可為風扇11(第11圖)，或夜燈12(第12圖)於此所示為一氙燈，及或該操作程序設定器13(第13圖)。在所有各例中，該附加功能係可藉由一印刷電路10來導接電源，而該電路板10係被容裝在殼體11之附屬物8的底部，並由接觸片M<sub>10</sub>等來接電。

由以上所述，將可瞭解本發明的蒸發器已能達成所要的目的。事實上，利用該蒸發器乃可提供一由殼體1及2組合形成的單一多功能技術結構，而使該技術結構能裝設該等基本功能構件及所需數目和種類的附加功能構件，而不必改變或修正其基本結構。最後該技術結構更可“戴上”一單獨的外殼體3，而來構成該蒸發器的幾乎整體外觀部份，惟其本身僅設有各窗孔以供操作為特定蒸發器所設之附加功能構件。

本發明乃參照特定實施例來舉例說明如上，惟應可瞭解在專業人士的構想中仍會有許多與此不同的其它變化例，其中，例如該殼體1與2之設計變化，該等基本功能構件的構造及設置方式，或附加功能構件的數目與種類之變化等，皆不超出如以下申請專利範圍所界定之本發明的範疇。

(請先閱讀背面之注意事項再填寫本頁)

裝

訂

線

## 五、發明說明 ( 10 )

## 元件標號對照

- 1… 第一殼體
- 2… 第二殼體
- 3… 第三殼體
- 4… 管
- 4a… 操作輪
- 5… 金屬片
- 6… 支架
- 7… 氙燈
- 8… 側向附屬物
- 9… 電阻器
- 10… 印刷電路
- 11… 扇總成
- 10a… 開關
- 12… 夜燈
- 12a, 13a… 發散透鏡
- 13… 操作程序設定器
- S… 電插腳
- M… 接觸片載體
- R… 電熱裝置
- F… 瓶
- W… 蕊心
- C… 撓性電纜

(請先閱讀背面之注意事項再填寫本頁)

裝

訂

線

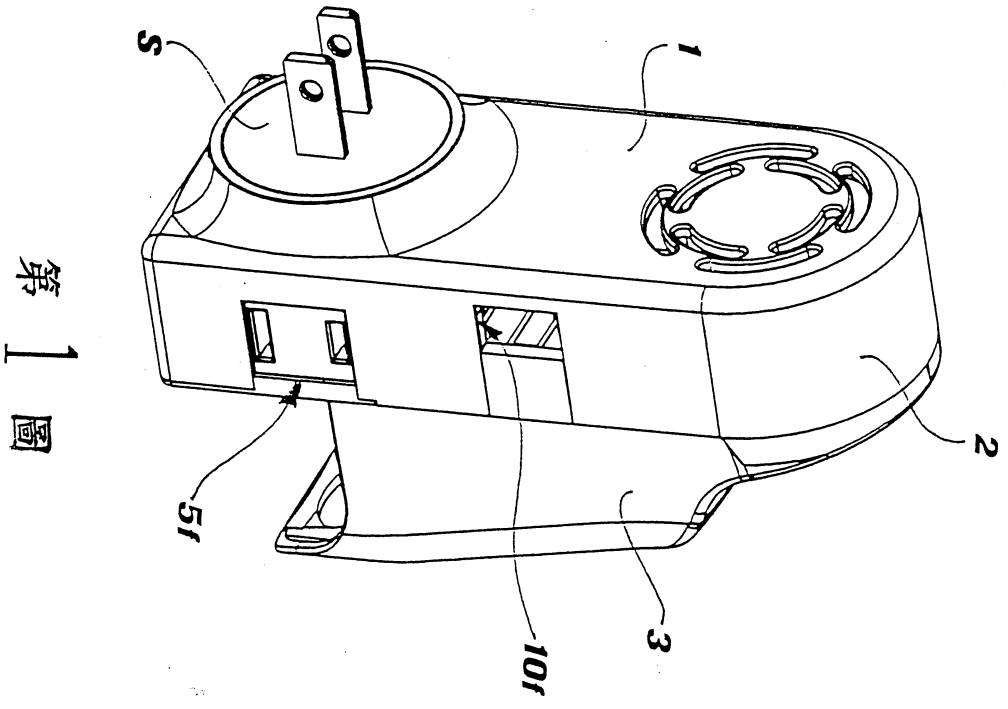
四、中文發明摘要（發明之名稱： 用於芳香劑或殺蟲劑之液體物質的多功能電氣壁式蒸發器

一種用於芳香劑或殺蟲劑之液體物質的多功能電壁式蒸發器，包含一支撐容器由接合在一起之一第一後殼與一第二前殼所組成。該等殼體會容裝至少一設有一蕊心而容裝該液體物質之瓶，一電加熱裝置係可加熱該蕊心，及一電路可導接電源於加熱裝置而終結於一插腳以連接該電源，並設有腔室及/或窗孔可供容裝一或多個附加功能裝置。一第三外前殼乃具有美觀功能，而與該第一或第二殼體組合並可至少部份地覆蓋它們。該第三殼體亦設有窗孔對應於一或多個設在第一或第二殼體中的窗孔。

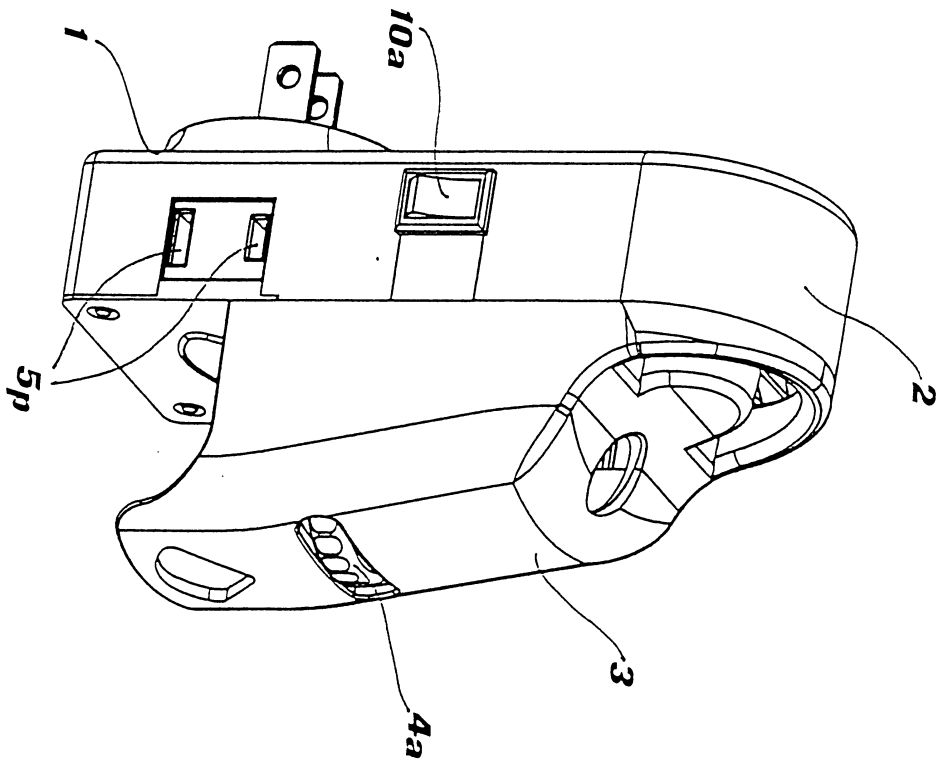
英文發明摘要（發明之名稱： MULTIPLE-FUNCTION ELECTRIC WALL VAPORIZER )  
FOR AROMATIC OR INSECTICIDE LIQUID  
SUBSTANCE

A multiple-function electric wall vaporizer for aromatic or insecticide liquid substances comprises a support container formed by a first rear shell and by a second front shell which are joined together. Said shells house at least one bottle provided with a wick for the liquid substance, an electric heating device apt to heat said wick and an electric circuit for powering the heating device, terminating in a plug for connection to the electric mains and are also provided with housings and/or access windows for one or more additional functional devices. A third, outer, front shell, having an aesthetic function, is combined with said first or second shell and is apt to cover them at least partly. Said third shell is provided with access windows corresponding to one or more of the access windows provided in said first or second shell.

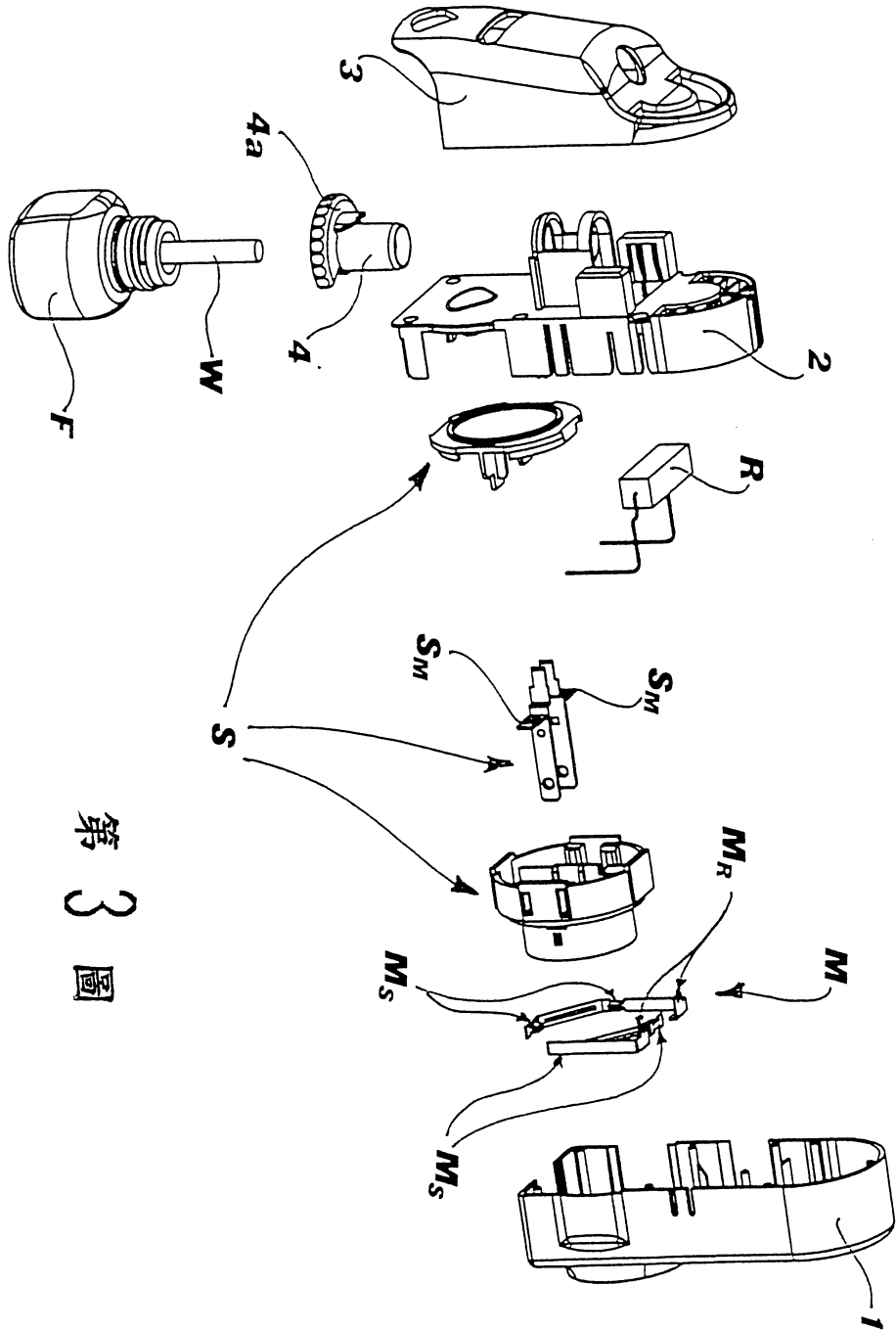
裝  
訂  
線



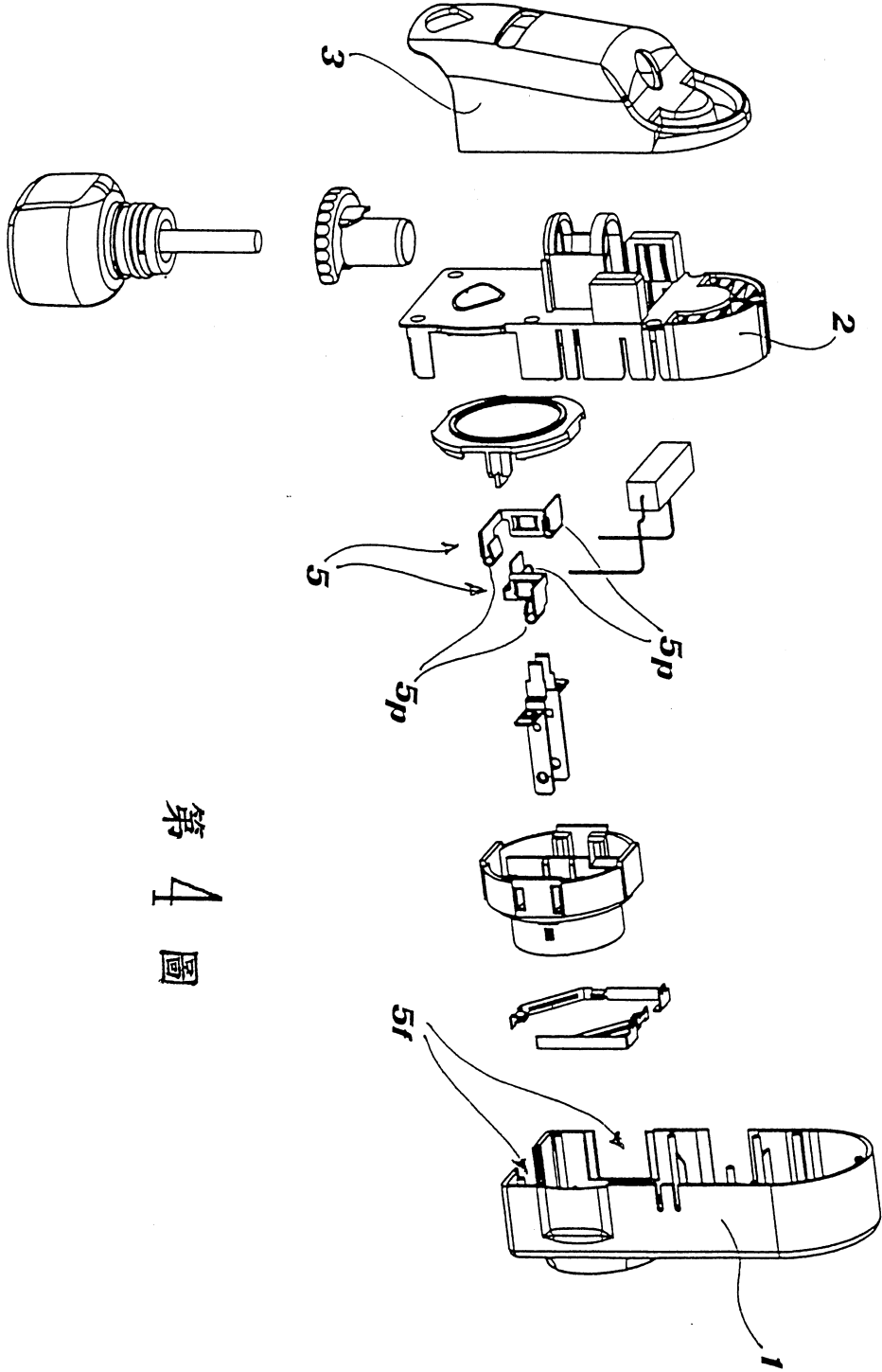
第 1 圖



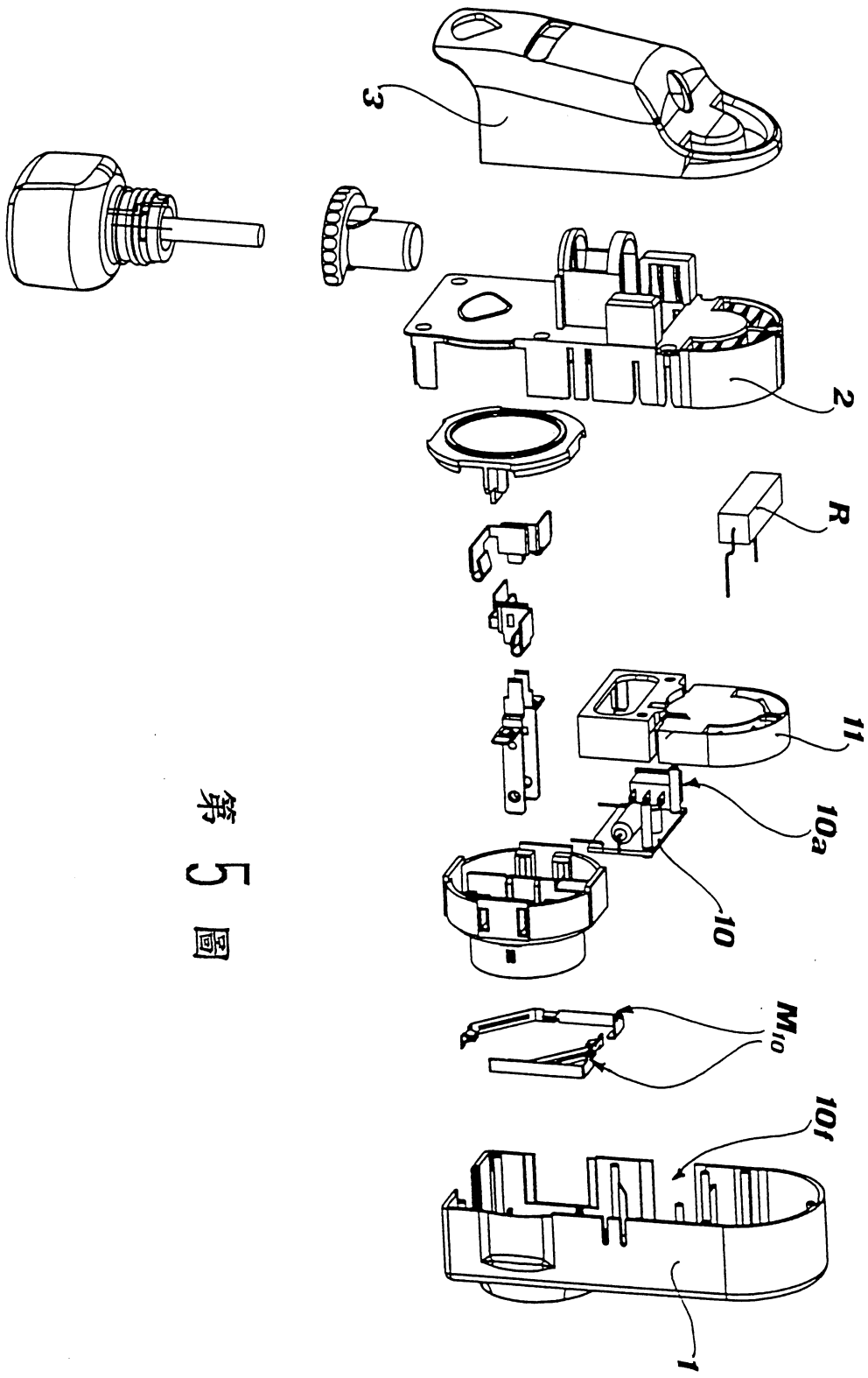
第 2 圖



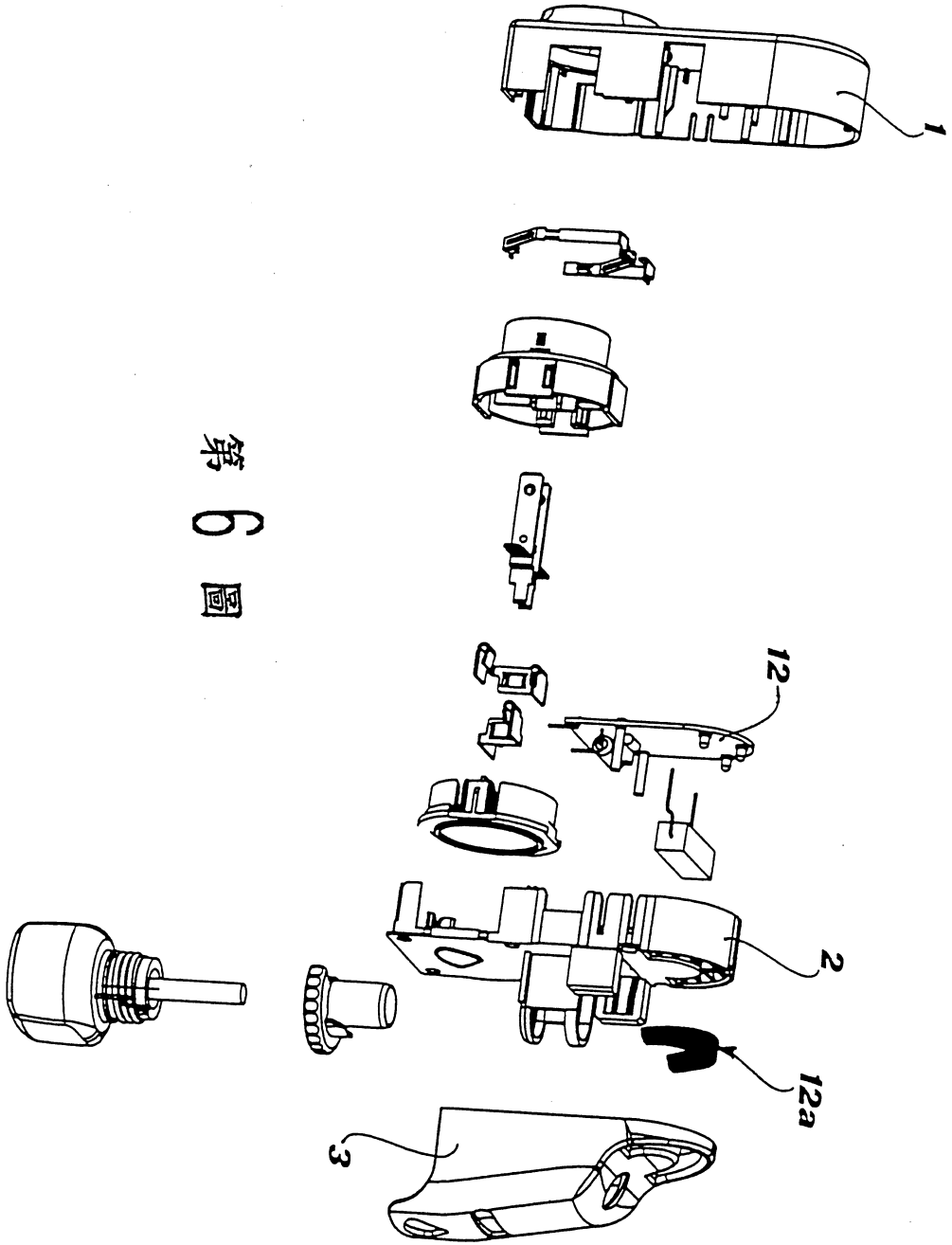
第 3 圖



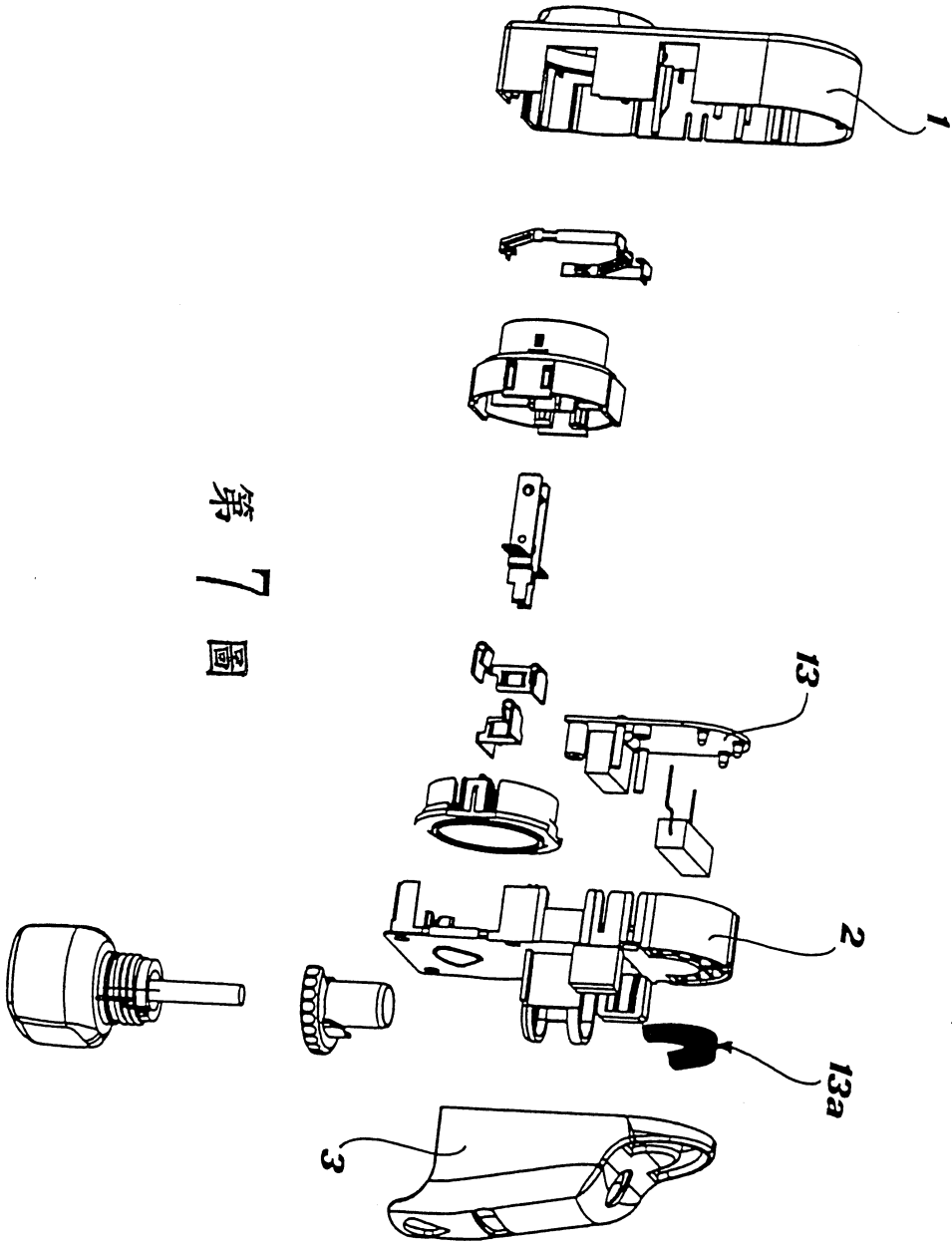
第 4 圖



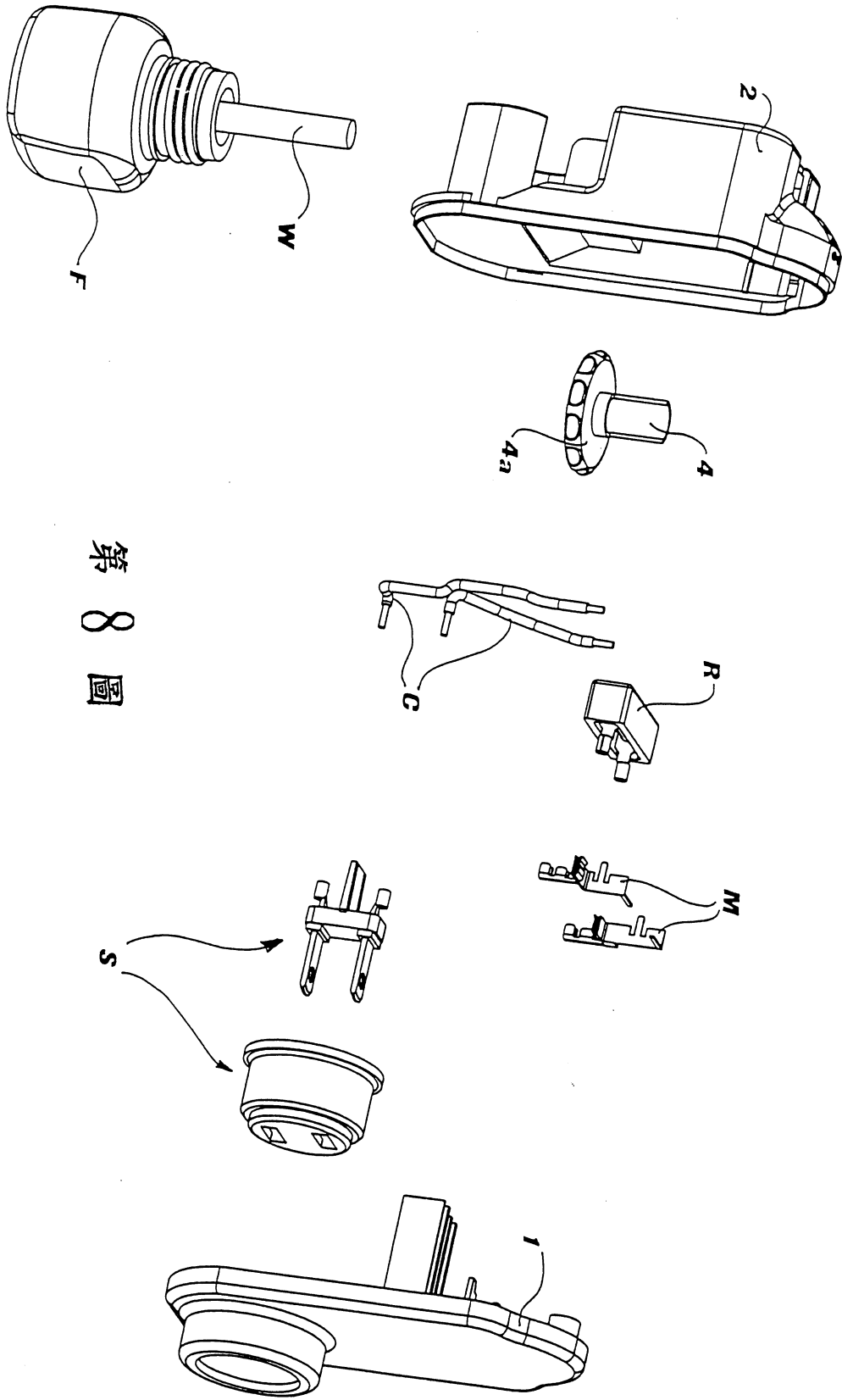
第 5 圖



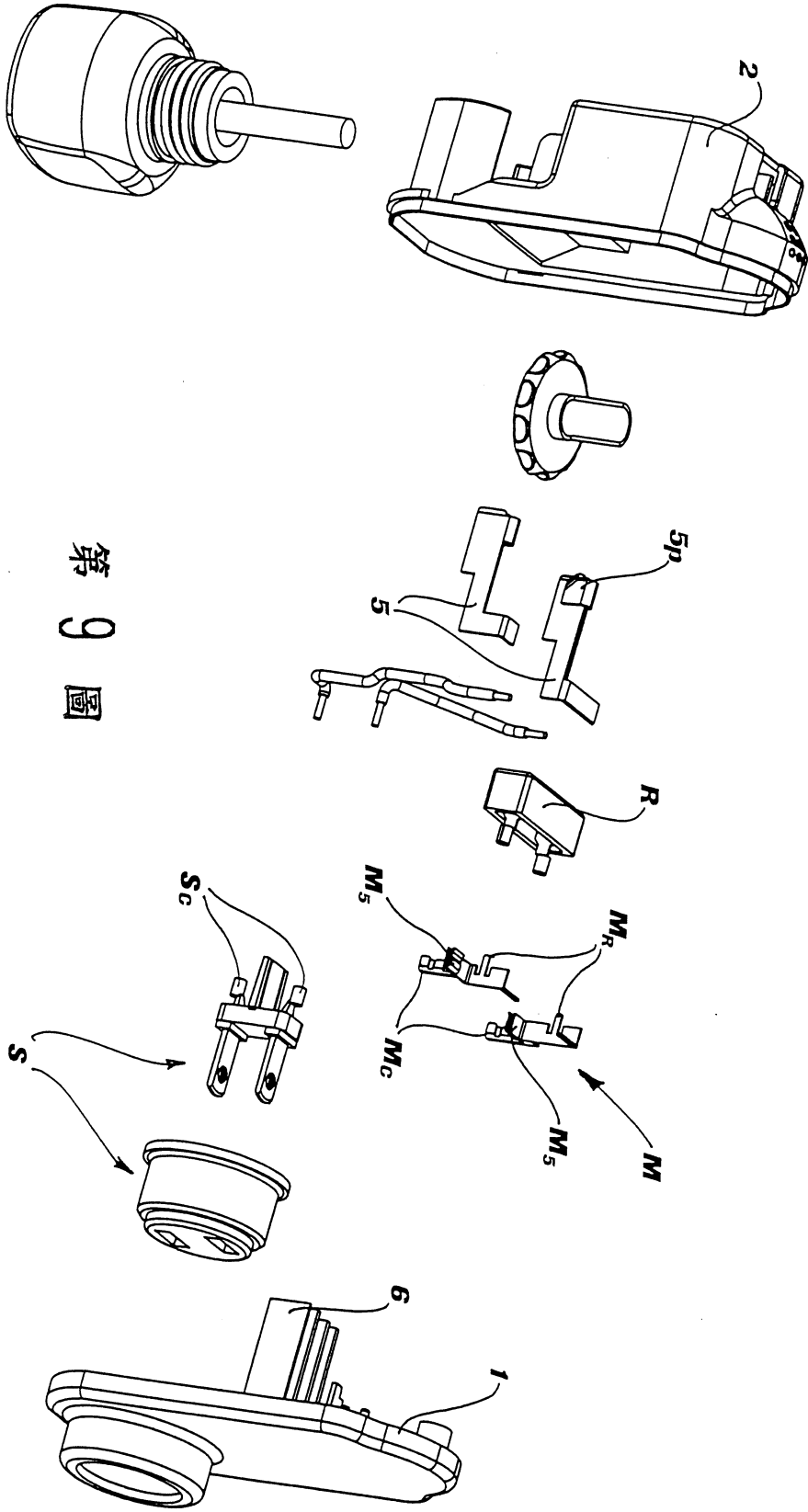
第 6 圖



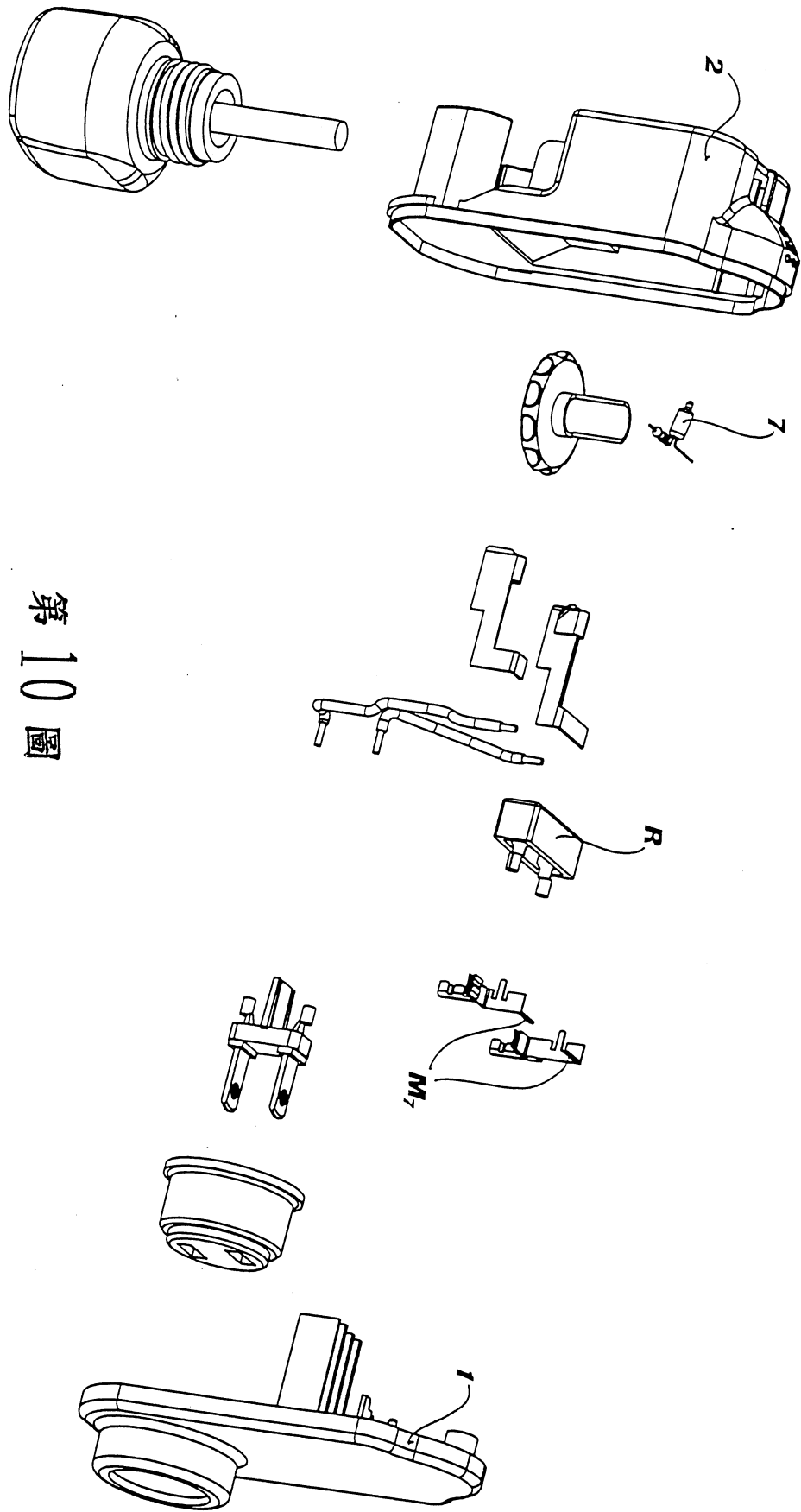
第 7 圖



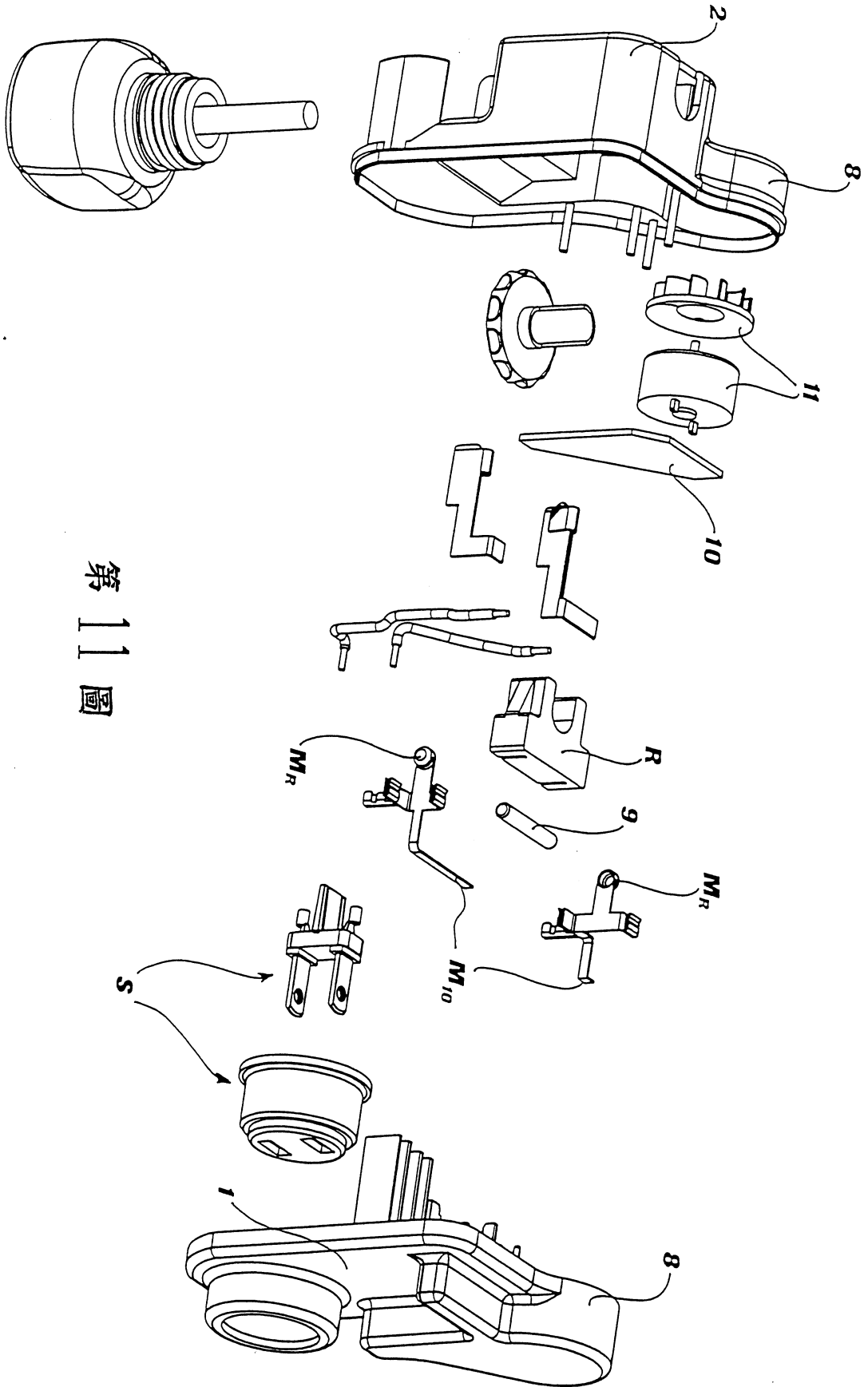
第 8 圖



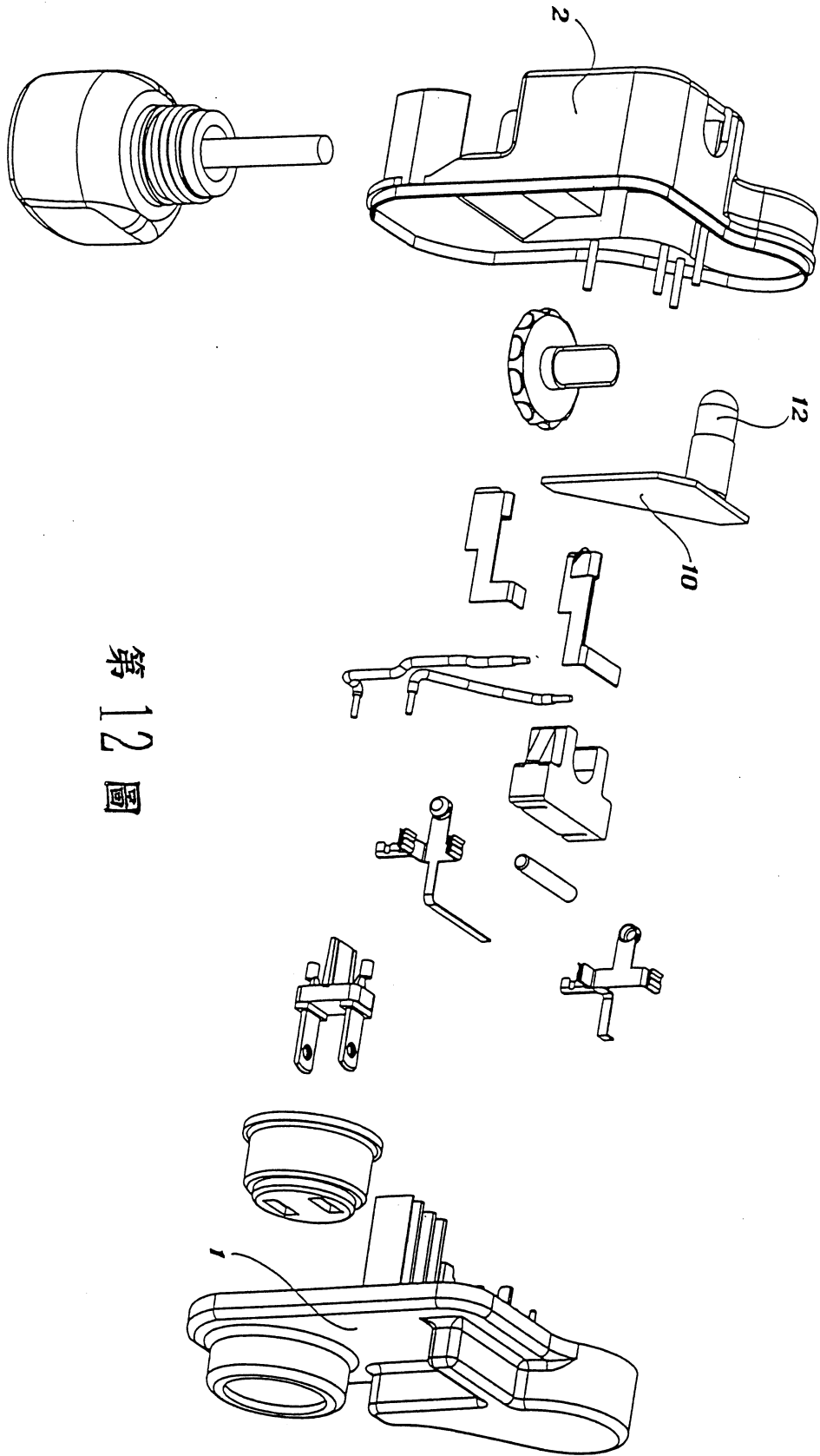
第 9 圖



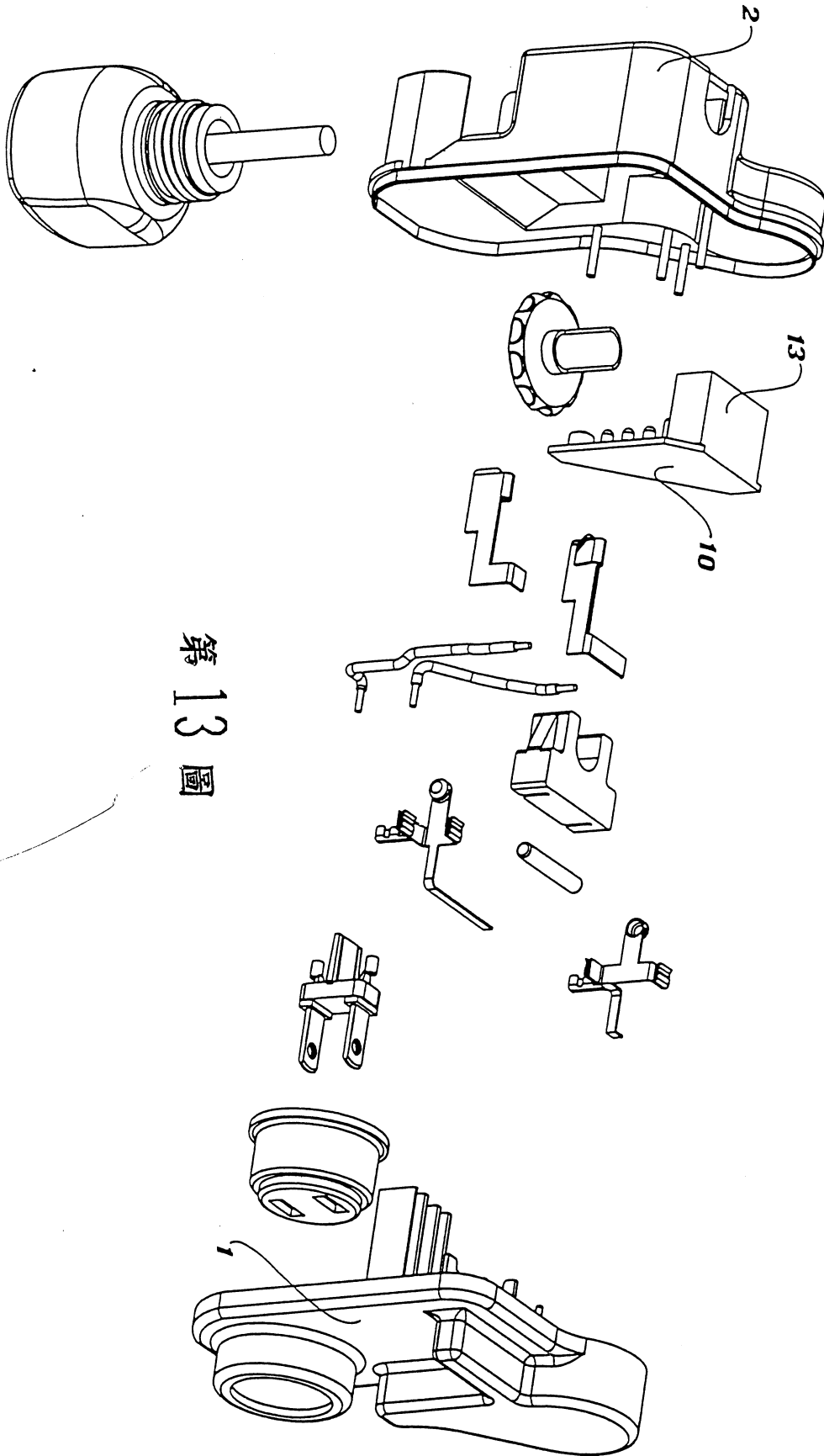
第 10 圖



第 11 圖



第 12 圖



第 13 圖

## 六、申請專利範圍

第91117701號專利申請案申請專利範圍修正本 92年9月3日

1. 一種用於芳香劑或殺蟲劑之液體物質的多功能電氣壁式蒸發器，其中有一支撐容器容裝至少一瓶具有一蕊心而可容裝該液體物質，一電加熱裝置係可加熱該蕊心，及一電路可導接該加熱裝置而終結於一插腳以連接於電源；其特徵在於該容器係由下列元件所構成：

一第一後殼及一第二前殼係接合在一起，而其內容裝至少該電源插腳，連接於該插腳的電路，裝有所要蒸發物質的瓶，及該加熱裝置，且其中亦設有腔室或窗孔或兩者可供容裝一或多個附加功能裝置；及

一第三外前殼，具有美感功能，係與該第一與第二殼體來組合而可至少部份地覆蓋它們，且設有窗孔等對應於一或多個設在第一或第二殼體中的窗孔。

2. 如申請專利範圍第1項之多功能電氣蒸發器，其中該第一後殼係容裝至少該電源插腳，及連接該插腳的電路，而該第二內前殼係容裝至少該瓶及加熱裝置。
3. 如申請專利範圍第1或2項之多功能電氣蒸發器，其中該電路亦包含快速銜接連接器以供導接電源於該等附加功能裝置。
4. 如申請專利範圍第3項之多功能電氣蒸發器，其中該電路包含撓性纜線用來連接於該插腳。
5. 如申請專利範圍第3項之多功能電氣蒸發器，其中該電路包含滑動接觸片用來連接於該插腳，而可容該插腳旋轉360°。

(請先閱讀背面之注意事項再填寫本頁)

訂

線

## 六、申請專利範圍

6. 如申請專利範圍第3項之多功能電氣蒸發器，其中該附加功能裝置係為一通氣調整器。
7. 如申請專利範圍第3項之多功能電氣蒸發器，其中該附加功能裝置係為一能將該蕊心側向地朝該加熱裝置移動的裝置。
8. 如申請專利範圍第3項之多功能電氣蒸發器，其中該附加功能裝置係為一電插座。
9. 如申請專利範圍第3項之多功能電氣蒸發器，其中該附加功能裝置係為一操作燈。
10. 如申請專利範圍第3項之多功能電氣蒸發器，其中該附加功能裝置係為一風扇。
11. 如申請專利範圍第3項之多功能電氣蒸發器，其中該附加功能裝置係為一夜燈。
12. 如申請專利範圍第3項之多功能電氣蒸發器，其中該附加功能裝置係為一操作程序設定器。
13. 如申請專利範圍第3項之多功能電氣蒸發器，其中該附加功能裝置係為一開關可用來切換該蒸發器。

(請先閱讀背面之注意事項再填寫本頁)

裝

訂

線