

①9 RÉPUBLIQUE FRANÇAISE
—
**INSTITUT NATIONAL
DE LA PROPRIÉTÉ INDUSTRIELLE**
—
COURBEVOIE
—

①1 N° de publication : **3 117 403**

(à n'utiliser que pour les
commandes de reproduction)

②1 N° d'enregistrement national : **20 13196**

⑤1 Int Cl⁸ : **B 32 B 17/10** (2020.12), B 60 J 1/00, B 32 B 3/08

①2

BREVET D'INVENTION

B1

⑤4 Vitrage feuilleté à plusieurs panneaux, dont une zone de juxtaposition de panneaux voisins est renforcée par insertion d'un élément structurant.

②2 Date de dépôt : 14.12.20.

③0 Priorité :

④3 Date de mise à la disposition du public
de la demande : 17.06.22 Bulletin 22/24.

④5 Date de la mise à disposition du public du
brevet d'invention : 18.11.22 Bulletin 22/46.

⑤6 Liste des documents cités dans le rapport de
recherche :

Se reporter à la fin du présent fascicule

⑥0 Références à d'autres documents nationaux
apparentés :

○ Demande(s) d'extension :

⑦1 Demandeur(s) : *SAINT-GOBAIN GLASS FRANCE
Société par actions simplifiée — FR.*

⑦2 Inventeur(s) : LAGO-GOMEZ Cyril et SAUVESTY
Jean-Charles.

⑦3 Titulaire(s) : SAINT-GOBAIN GLASS FRANCE
Société par actions simplifiée.

⑦4 Mandataire(s) : SAINT-GOBAIN RECHERCHE.

FR 3 117 403 - B1



Description

Titre de l'invention : Vitrage feuilleté à plusieurs panneaux, dont une zone de juxtaposition de panneaux voisins est renforcée par insertion d'un élément structurant

- [0001] L'invention a trait au domaine des vitrages de véhicules terrestres, aériens, aquatiques soumis à des sollicitations pouvant être d'origine mécanique (pression, impact...), thermique ou thermomécanique. Actuellement, sur les différents types de véhicules ayant des formes complexes, la zone de vision permettant aux pilotes ou passagers d'avoir une vue vers l'extérieur du véhicule est entrecoupée de zones de structure appartenant aux véhicules et formant des zones d'appui pour la fixation des vitrages. Par exemple sur un avion, la zone de vision est coupée de plusieurs parties intégrant des montants de structure limitant ainsi la zone de vision. Sur un hélicoptère, il y a des éléments de structure mais également des encadrements de vitrages intégrant des fixations.
- [0002] Cette technique de sous-ensemble de zones vitrées séparées par des éléments de structure présente plusieurs inconvénients.
- [0003] Un premier inconvénient est la diminution de la zone de vision : les occupants de l'appareil ont une zone de vision relativement réduite de par la dimension des éléments de structure. Les zones sont d'autant plus réduites lorsque les vitrages sont encadrés, devant inclure les éléments de fixations (vis, rivets...) entre les zones vitrées.
- [0004] Un deuxième inconvénient est l'augmentation de la masse : d'un point de vue sollicitation mécanique, nous avons des changements de sections, de matériaux et de position de fibre neutre (zone de contrainte nulle), obligeant à dimensionner le vitrage et la structure avec une épaisseur considérable pour que l'ensemble puisse résister aux différentes sollicitations. La masse du sous-ensemble s'en trouve fortement impactée.
- [0005] Un troisième inconvénient est l'augmentation des temps de montage/démontage : les temps d'opération sont allongés du fait que l'on doit monter chaque vitrage dans son logement. Plus il y a de vitrages, plus les opérations sont longues.
- [0006] Il existe donc un besoin de mettre à disposition un procédé unique d'assemblage pour la réalisation de la structure et du vitrage, le tout étant intégré lors de l'opération de feuilletage / autoclavage de l'ensemble du transparent.
- [0007] Cet objectif est atteint par l'invention qui, en conséquence, a pour objet un vitrage feuilleté comprenant au moins un premier et un second panneaux feuilletés élémentaires transparents juxtaposés par leurs chants, dont les feuilles de verre respectives sont distinctes et séparées les unes des autres, caractérisé en ce que les feuilles de verre du premier panneau d'une part, les feuilles de verre du second panneau d'autre part,

sont collées deux à deux par une couche adhésive intercalaire qui est venue de matière sur la surface de l'ensemble des premier et second panneaux, et en ce que dans une zone de juxtaposition des premier et second panneaux, un élément structurant est inséré dans la couche adhésive intercalaire. Le vitrage feuilleté est réalisé en plusieurs parties (panneaux). Un élément structurant est intégré dans le vitrage lors de son feuilletage, de manière à se superposer à au moins une zone de bords ou chants jointifs de deux panneaux voisins (juxtaposés), sur une certaine largeur de part et d'autre de ces chants jointifs. Comme il sera vu plus en détails ci-dessous, le matériau et les dimensions de l'élément structurant sont choisis de sorte à permettre au vitrage feuilleté de résister aux différents cas de chargement auxquels il est soumis. Lors d'un impact à l'oiseau par exemple, l'élément structurant peut être amené à rompre sans pour autant engendrer un problème de sécurité, les différents panneaux du vitrage étant également liés par une ou plusieurs couches ou feuilles de matériau polymère, notamment adhésives intercalaires. L'élément structurant apporte la rigidité de la liaison du sous-ensemble, les éléments en matériau polymère la tenue de l'ensemble en cas de défaillance de l'élément structurant. En cas de rupture de l'élément structurant, la fonction de résistance à l'oiseau est assurée par l'intercalaire adhésif, matériau de liaison entre les différents panneaux permettant de garantir l'étanchéité du vitrage vis-à-vis de l'impacteur.

[0008] Les feuilles de verre du premier panneau d'une part, du second d'autre part sont indépendamment les unes des autres au nombre de n_1 et n_2 nombres entiers identiques ou différents supérieurs ou égaux à 2. Si n_1 et n_2 sont supérieurs ou égaux à 3, les feuilles de verre du premier panneau d'une part, les feuilles de verre du second panneau d'autre part, sont collées deux à deux par au moins deux couches adhésives intercalaires (dans deux niveaux d'épaisseurs différents de la structure feuilletée) qui toutes les deux séparément peuvent avantageusement être venues de matière sur la surface de l'ensemble des premier et second panneaux. Alors, dans une zone de juxtaposition des premier et second panneaux, un élément structurant est inséré dans l'une de ces deux couches adhésives intercalaires, ou dans les deux, voire, dans des feuilletés plus complexes, dans au moins trois telles couches adhésives intercalaires venues de matière sur la surface de l'ensemble des premier et second panneaux, à différents niveaux d'épaisseur de la structure feuilletée.

[0009] Le vitrage feuilleté peut comprendre au moins trois, et par exemple jusqu'à sept panneaux feuilletés élémentaires transparents sans sortir du cadre de l'invention. Leurs chants sont alors juxtaposés selon au moins deux lignes de juxtaposition définissant au moins deux zones de juxtaposition (par exemple selon une bande d'une certaine largeur de part et d'autre de chacune des lignes de juxtaposition). Dans au moins deux de ces zones de juxtaposition, dans toutes ces zones de juxtaposition ou bien dans

certaines seulement, au moins un élément structurant est inséré dans au moins une couche adhésive intercalaire. Au moins une de ces zones de juxtaposition peut être dépourvue d'élément structurant sans sortir du cadre de l'invention.

- [0010] De préférence, chaque feuille de verre du premier panneau est juxtaposée à une feuille de verre correspondante du second panneau, avec interposition d'un joint. Le joint est en matériau organique, tel que polyuréthane, silicone, polysulfure, il a une fonction d'étanchéité, présente éventuellement la souplesse requise pour une articulation, est transparent ou non.
- [0011] De préférence, l'élément structurant est en matériau organique, minéral, composite ou métallique. Des exemples en sont une fine feuille de verre renforcé chimiquement, une feuille de matériau polymère tel que résine époxy ou polyester insaturé à fibres de renforcement telles que fibres de verre, carbone, aramide...
- [0012] De préférence, les feuilles de verre sont en verre minéral tel que flotté sodocalcique, aluminosilicate, ou borosilicate, éventuellement durci, trempé thermiquement ou renforcé chimiquement, ou en verre organique tel que poly(méthacrylate de méthyle) (PMMA), polycarbonate (PC), poly(téréphtalate d'éthylène) (PET), ou polyuréthane (PU).
- [0013] De préférence, la (chaque) couche adhésive intercalaire est en polyvinylbutyral (PVB), polyuréthane thermoplastique (TPU), copolymère éthylène – acétate de vinyle (EVA) ou résine ionomère telle que poly(acide acrylique) partiellement neutralisé par une polyamine.
- [0014] De préférence, au moins le premier et le second panneaux feuilletés élémentaires transparents sont constitués chacun d'au moins trois feuilles de verre collées deux à deux par une couche adhésive intercalaire qui est venue de matière sur la surface de l'ensemble des premier et second panneaux, et dans une zone de juxtaposition des premier et second panneaux, un élément structurant est inséré dans au moins deux couches adhésives intercalaires (à deux niveaux d'épaisseur de la structure feuilletée), dans la totalité ou non de ces au moins deux couches adhésives intercalaires.
- [0015] Dans une première variante, l'élément structurant s'étend sur toute la zone de juxtaposition des premier et second panneaux. On désigne par ces termes une zone continue s'étendant sur toute la longueur de juxtaposition des chants des deux panneaux, par exemple conformément à une bande.
- [0016] Dans une deuxième variante, l'élément structurant s'étend sur une partie ou plusieurs parties disjointes de la zone de juxtaposition des premier et second panneaux. Quand dans cette zone de juxtaposition sont insérés plusieurs éléments structurants dans des couches adhésives intercalaires à différents niveaux d'épaisseur de la structure feuilletée, ils peuvent s'étendre indépendamment les uns des autres sur toute la zone (longueur) de juxtaposition des chants des deux panneaux, sur une partie seulement ou

sur plusieurs parties disjointes de cette zone de juxtaposition. Ces différents éléments structurants peuvent être en matériaux identiques ou différents, dimensions identiques ou différentes dans l'épaisseur du feuilleté ou dans le plan de ses deux surfaces principales, de manière à être plus ou moins superposables, ou au contraire distincts. Des effets de résistance mécanique ainsi qu'esthétiques peuvent résulter de ces différents modes.

- [0017] De préférence, le vitrage feuilleté comprend au moins un premier, un second et un troisième panneaux feuilletés élémentaires transparents, jusqu'à sept notamment. Sont alors définies au moins deux zones de juxtaposition entre deux panneaux élémentaires adjacents, au moins un élément structurant étant inséré dans toutes ces zones de juxtaposition, ou seulement dans certaines ou une seule d'entre elles.
- [0018] L'invention a aussi pour objet l'application d'un vitrage feuilleté défini précédemment comme vitrage à fixation par collage, boulonnage ou pincement, particulièrement comme vitrage de véhicule aérien, notamment drone, avion, notamment avion d'affaire (en anglais « business jet ») ou de tourisme, ou hélicoptère, de véhicule terrestre, notamment routier ou ferroviaire, ou aquatique.
- [0019] L'invention sera mieux comprise à la lumière de la description des dessins annexés dans lesquels
- [0020] [fig.1] est une représentation schématique vue en coupe transversale d'un vitrage feuilleté selon l'invention.
- [0021] [fig.2] est une vue agrandie de la coupe transversale de la [fig.1] dans la zone de juxtaposition du premier et du second panneaux.
- [0022] [fig.3] est une vue de face d'un pare-brise double destiné à occuper la surface de deux pare-brise de l'art antérieur, séparés par un montant structural vertical faisant partie de la carlingue d'un avion.
- [0023] En référence aux figures 1 et 2, un vitrage feuilleté selon l'invention comprend un premier et un second panneaux feuilletés élémentaires transparents. Le premier panneau feuilleté élémentaire est constitué d'une première feuille de verre 1 collée à une seconde feuille de verre 4 au moyen d'une couche adhésive intercalaire 7. Le second panneau élémentaire est constitué d'une première feuille de verre 2 collée à une seconde feuille de verre 5 par la couche adhésive intercalaire 7 qui est venue de matière sur toute l'étendue du premier et du second panneau. Les premières feuilles de verre 1, 2 des premier et second panneaux sont constituées du même matériau, par exemple verre aluminosilicate renforcé chimiquement d'une épaisseur adaptée à l'utilisation du vitrage, comprise notamment entre 2 et 8 mm. Les secondes feuilles de verre 4, 5 des premier et second panneaux sont également constituées du même matériau, par exemple verre aluminosilicate renforcé chimiquement ou verre sodocalcique trempé thermiquement d'épaisseur comprise entre 2 et 8 mm, ou

poly(méthacrylate de méthyle) (PMMA), polyuréthane (PU) ou polycarbonate (PC) d'épaisseur comprise entre 3 et 16 mm. Si ces dernières 4, 5 sont en verre minéral, la couche adhésive intercalaire 7 est en polyvinylbutyral (PVB) d'épaisseur comprise entre 0,38 et 8 mm, si elles sont en matériau polymère, la couche adhésive intercalaire est en polyuréthane thermoplastique (TPU) d'épaisseur comprise entre 0,5 et 10 mm.

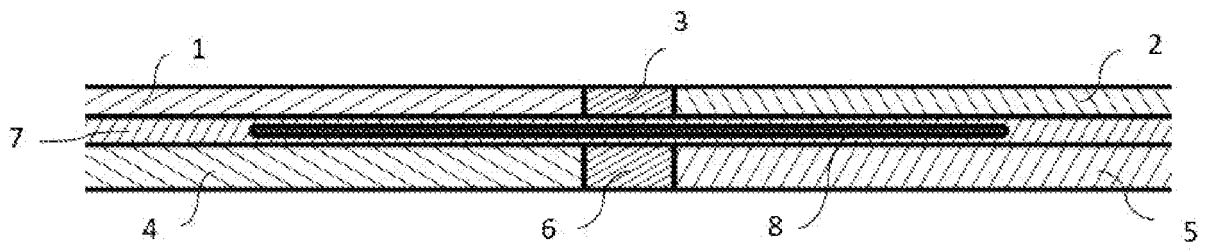
- [0024] Les bords ou chants des premier et second panneaux élémentaire définissent des profils correspondants permettant de les joindre parfaitement comme représenté.
- [0025] Un élément structurant 8 est noyé dans la couche adhésive intercalaire 7 uniquement dans la zone de juxtaposition des deux panneaux, conformément à une bande de part et d'autre de leur profil de juxtaposition (délimitation entre les deux panneaux). L'élément structurant 8 est transparent en verre renforcé chimiquement par exemple de 1 à 2,5 mm d'épaisseur, ou métallique de 0,5 à 4 mm d'épaisseur, ou en résine thermodurcissable renforcée de fibres de renforcement de verre ou aramide, de 0,7 à 3 mm d'épaisseur.
- [0026] Les premières, respectivement secondes feuilles de verre 1, 2, respectivement 4, 5 des premier et second panneaux sont reliés de manière étanche par un joint 3, respectivement 6 en matériau polymère éventuellement transparent déformable, compressible, tel qu'en polyuréthane, silicone ou polysulfure.
- [0027] Sur la [fig.3], on voit d'un pare-brise de relativement grande surface, le contour complet des premières feuilles de verre 1, 2 extérieures des premier et second panneaux constituant tout le pare-brise feuilleté, ainsi que le joint 3 reliant ces premières feuilles de verre 1, 2. Le joint est très fin et discret par rapport à la totalité de la surface du pare-brise.
- [0028] L'invention permet ainsi d'augmenter le champ de vision de l'utilisateur, pilote, passager, en supprimant ou diminuant l'emploi de montants structuraux faisant partie de la carrosserie / carlingue du véhicule, ou de cadres de montage séparant des surfaces vitrées de manière partielle et fractionnée. L'invention met au contraire à disposition des surfaces relativement grandes et intégralement transparentes, exemptes de montants structuraux intermédiaires d'appui pour la fixation des vitrages. Le montage et démontage de ceux-ci est simplifié et plus rapide.

Revendications

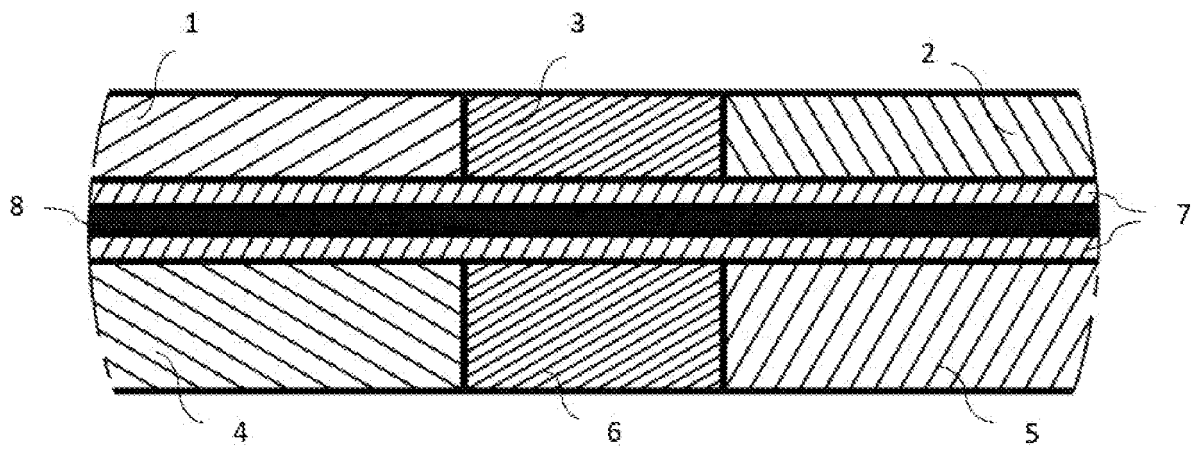
- [Revendication 1] Vitrage feuilleté comprenant au moins un premier et un second panneaux feuilletés élémentaires transparents juxtaposés par leurs chants, dont les feuilles de verre respectives sont distinctes et séparées les unes des autres, caractérisé en ce que les feuilles de verre (1, 4) du premier panneau d'une part, les feuilles de verre (2, 5) du second panneau d'autre part, sont collées deux à deux par une couche adhésive intercalaire (7) qui est venue de matière sur la surface de l'ensemble des premier et second panneaux, et en ce que dans une zone de juxtaposition des premier et second panneaux, un élément structurant (8) est inséré dans la couche adhésive intercalaire (7).
- [Revendication 2] Vitrage feuilleté selon la revendication 1, caractérisé en ce que chaque feuille de verre (1, 4) du premier panneau est juxtaposée à une feuille de verre (2, 5) correspondante du second panneau, avec interposition d'un joint (3, 6).
- [Revendication 3] Vitrage feuilleté selon l'une des revendications précédentes, caractérisé en ce que l'élément structurant (8) est en matériau organique, minéral, composite ou métallique.
- [Revendication 4] Vitrage feuilleté selon l'une des revendications précédentes, caractérisé en ce que les feuilles de verre (1, 4, 2, 5) sont en verre minéral tel que flotté sodocalcique, aluminosilicate, ou borosilicate, éventuellement durci, trempé thermiquement ou renforcé chimiquement, ou en verre organique tel que poly(méthacrylate de méthyle) (PMMA), polycarbonate (PC), poly(téréphtalate d'éthylène) (PET), ou polyuréthane (PU).
- [Revendication 5] Vitrage feuilleté selon l'une des revendications précédentes, caractérisé en ce que la couche adhésive intercalaire (7) est en polyvinylbutyral (PVB), polyuréthane thermoplastique (TPU), copolymère éthylène – acétate de vinyle (EVA) ou résine ionomère.
- [Revendication 6] Vitrage feuilleté selon l'une des revendications précédentes, caractérisé en ce qu'au moins le premier et le second panneaux feuilletés élémentaires transparents sont constitués chacun d'au moins trois feuilles de verre collées deux à deux par une couche adhésive intercalaire qui est venue de matière sur la surface de l'ensemble des premier et second panneaux, et en ce que dans une zone de juxtaposition des premier et second panneaux, un élément structurant est inséré dans au moins deux couches adhésives intercalaires.

- [Revendication 7] Vitrage feuilleté selon l'une des revendications précédentes, caractérisé en ce que l'élément structurant (8) s'étend sur toute la zone de juxtaposition des premier et second panneaux.
- [Revendication 8] Vitrage feuilleté selon l'une des revendications 1 à 6, caractérisé en ce que l'élément structurant (8) s'étend sur une partie ou plusieurs parties disjointes de la zone de juxtaposition des premier et second panneaux.
- [Revendication 9] Vitrage feuilleté selon l'une des revendications précédentes, caractérisé en ce qu'il comprend au moins un premier, un second et un troisième panneaux feuilletés élémentaires transparents.
- [Revendication 10] Application d'un vitrage feuilleté selon l'une des revendications précédentes comme vitrage à fixation par collage, boulonnage ou pincement.
- [Revendication 11] Application selon la revendication 10 comme vitrage de véhicule aérien, notamment drone, avion ou hélicoptère, terrestre, notamment routier ou ferroviaire, ou aquatique.

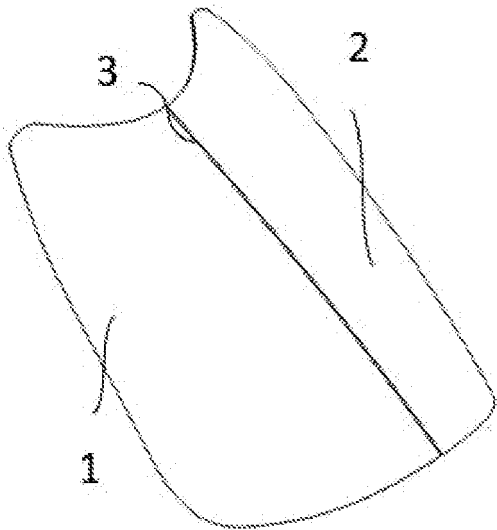
[Fig. 1]



[Fig. 2]



[Fig. 3]



RAPPORT DE RECHERCHE

articles L.612-14, L.612-53 à 69 du code de la propriété intellectuelle

OBJET DU RAPPORT DE RECHERCHE

L'I.N.P.I. annexe à chaque brevet un "RAPPORT DE RECHERCHE" citant les éléments de l'état de la technique qui peuvent être pris en considération pour apprécier la brevetabilité de l'invention, au sens des articles L. 611-11 (nouveau) et L. 611-14 (activité inventive) du code de la propriété intellectuelle. Ce rapport porte sur les revendications du brevet qui définissent l'objet de l'invention et délimitent l'étendue de la protection.

Après délivrance, l'I.N.P.I. peut, à la requête de toute personne intéressée, formuler un "AVIS DOCUMENTAIRE" sur la base des documents cités dans ce rapport de recherche et de tout autre document que le requérant souhaite voir prendre en considération.

CONDITIONS D'ETABLISSEMENT DU PRESENT RAPPORT DE RECHERCHE

Le demandeur a présenté des observations en réponse au rapport de recherche préliminaire.

Le demandeur a maintenu les revendications.

Le demandeur a modifié les revendications.

Le demandeur a modifié la description pour en éliminer les éléments qui n'étaient plus en concordance avec les nouvelles revendications.

Les tiers ont présenté des observations après publication du rapport de recherche préliminaire.

Un rapport de recherche préliminaire complémentaire a été établi.

DOCUMENTS CITES DANS LE PRESENT RAPPORT DE RECHERCHE

La répartition des documents entre les rubriques 1, 2 et 3 tient compte, le cas échéant, des revendications déposées en dernier lieu et/ou des observations présentées.

Les documents énumérés à la rubrique 1 ci-après sont susceptibles d'être pris en considération pour apprécier la brevetabilité de l'invention.

Les documents énumérés à la rubrique 2 ci-après illustrent l'arrière-plan technologique général.

Les documents énumérés à la rubrique 3 ci-après ont été cités en cours de procédure, mais leur pertinence dépend de la validité des priorités revendiquées.

Aucun document n'a été cité en cours de procédure.

**1. ELEMENTS DE L'ETAT DE LA TECHNIQUE SUSCEPTIBLES D'ETRE PRIS EN
CONSIDERATION POUR APPRECIER LA BREVETABILITE DE L'INVENTION**

NEANT

**2. ELEMENTS DE L'ETAT DE LA TECHNIQUE ILLUSTRANT L'ARRIERE-PLAN
TECHNOLOGIQUE GENERAL**

EP 3 549 761 A1 (NOEMILLE PARTICIPATIONS
[FR]) 9 octobre 2019 (2019-10-09)

EP 0 974 451 A1 (SAINT GOBAIN VITRAGE
[FR]) 26 janvier 2000 (2000-01-26)

EP 3 459 731 B1 (AUDI AG [DE])
20 mai 2020 (2020-05-20)

**3. ELEMENTS DE L'ETAT DE LA TECHNIQUE DONT LA PERTINENCE DEPEND
DE LA VALIDITE DES PRIORITES**

NEANT