

(12) 특허협력조약에 의하여 공개된 국제출원

(19) 세계지식재산권기구
국제사무국



(43) 국제공개일
2010년 7월 8일 (08.07.2010)

PCT

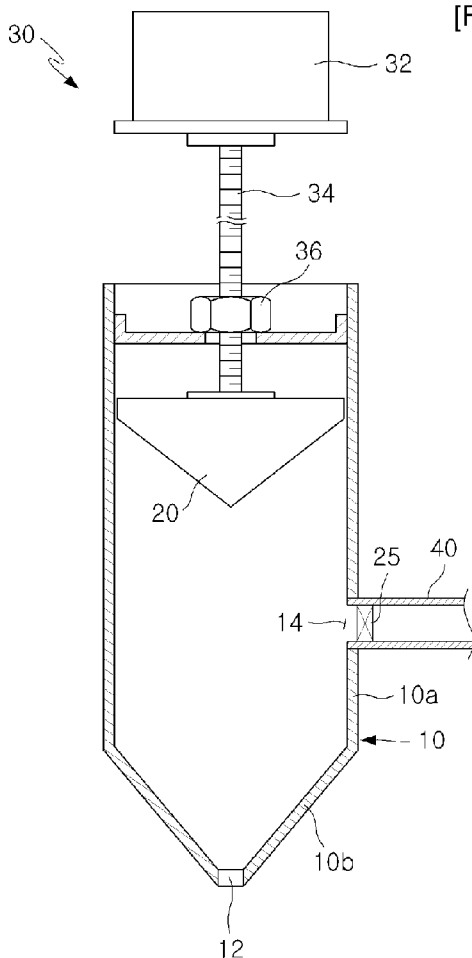
(10) 국제공개번호
WO 2010/077102 A3

- (51) 국제특허분류: B41J 2/07 (2006.01)
- (21) 국제출원번호: PCT/KR2009/007997
- (22) 국제출원일: 2009년 12월 30일 (30.12.2009)
- (25) 출원언어: 한국어
- (26) 공개언어: 한국어
- (30) 우선권정보: 10-2008-0136551 2008년 12월 30일 (30.12.2008) KR
- (71) 출원인 (US 을(를) 제외한 모든 지정국에 대하여): **학교법인 서경대학교원 (UNIVERSITY FOUNDATION OF SEO KYEONG)** [KR/KR]; 서울특별시 성북구 정릉 1동 16-1, 136-841 Seoul (KR).
- (72) 발명자: **김**
- (75) 발명자/출원인 (US 에 한하여): **김남수 (KIM, Nam Soo)** [KR/KR]; 서울특별시 동작구 상도 1동 411-2, 156-836 Seoul (KR). **김태훈 (KIM, Tae Hoon)** [KR/KR]; 서울특별시 성북구 정릉 4동 풍림아파트 115동 1902호, 136-775 Seoul (KR).
- (74) 대리인: **특허법인 명문 (MYUNG MOON IP & LAW FIRM)**; 서울특별시 강남구 역삼 1동 642-9 송촌빌딩 8층, 135-910 Seoul (KR).
- (81) 지정국 (별도의 표시가 없는 한, 가능한 모든 종류의 국내 권리의 보호를 위하여): AE, AG, AL, AM, AO, AT, AU, AZ, BA, BB, BG, BH, BR, BW, BY, BZ, CA, CH, CL, CN, CO, CR, CU, CZ, DE, DK, DM, DO, DZ, EC, EE, EG, ES, FI, GB, GD, GE, GH, GM, GT, HN, HR, HU, ID, IL, IN, IS, JP, KE, KG, KM, KN, KP, KZ,

[다음 쪽 계속]

(54) Title: DIRECT-PRINTING PRINT HEAD

(54) 발명의 명칭 : 직접인쇄방식의 프린트 헤드



[Fig. 2]

(57) Abstract: The present invention provides a direct-printing print head, comprising: an ink chamber equipped with a nozzle for jetting ink; a pressurizing member which moves up and down within the ink chamber; and a pressurizing-member drive means which makes the pressurizing member move up or down, powered by a stepping motor.

(57) 요약서: 본 발명은 하단에 잉크가 분출되는 노즐이 마련된 잉크 챔버, 이 잉크 챔버의 내부에서 승강운동을 하는 가압부재, 스텝핑 모터의 동력으로 이 가압부재를 승강시키는 가압부재 구동수단을 포함하는 직접인쇄방식의 프린트 헤드를 제공한다.

WO 2010/077102 A3



LA, LC, LK, LR, LS, LT, LU, LY, MA, MD, ME, MG, MK, MN, MW, MX, MY, MZ, NA, NG, NI, NO, NZ, OM, PE, PG, PH, PL, PT, RO, RS, RU, SC, SD, SE, SG, SK, SL, SM, ST, SV, SY, TH, TJ, TM, TN, TR, TT, TZ, UA, UG, US, UZ, VC, VN, ZA, ZM, ZW.

NL, NO, PL, PT, RO, SE, SI, SK, SM, TR), OAPI (BF, BJ, CF, CG, CI, CM, GA, GN, GQ, GW, ML, MR, NE, SN, TD, TG).

(84) 지정국 (별도의 표시가 없는 한, 가능한 모든 종류의 역내 권리의 보호를 위하여): ARIPO (BW, GH, GM, KE, LS, MW, MZ, NA, SD, SL, SZ, TZ, UG, ZM, ZW), 유라시아 (AM, AZ, BY, KG, KZ, MD, RU, TJ, TM), 유럽 (AT, BE, BG, CH, CY, CZ, DE, DK, EE, ES, FI, FR, GB, GR, HR, HU, IE, IS, IT, LT, LU, LV, MC, MK, MT,

공개:

- 국제조사보고서와 함께 (조약 제 21 조(3))
- 청구범위 보정 기한 만료 전의 공개이며, 보정서를 접수하는 경우 그에 관하여 별도 공개함 (규칙 48.2(h))

(88) 국제조사보고서 공개일: 2010년 10월 21일

INTERNATIONAL SEARCH REPORT

International application No.

PCT/KR2009/007997

A. CLASSIFICATION OF SUBJECT MATTER

B41J 2/07(2006.01)i

According to International Patent Classification (IPC) or to both national classification and IPC

B. FIELDS SEARCHED

Minimum documentation searched (classification system followed by classification symbols)

B41J 2/07; B41J 2/045; B41J 2/055; B41J 2/145; B41J 2/165; B41J 2/17; B41J 2/19

Documentation searched other than minimum documentation to the extent that such documents are included in the fields searched

Korean Utility models and applications for Utility models: IPC as above
Japanese Utility models and applications for Utility models: IPC as above

Electronic data base consulted during the international search (name of data base and, where practicable, search terms used)

eKOMPASS (KIPO internal) & Keywords: print, header, ink, chamber, nozzle, motor, driving device, driving unit, compression device, compression member

C. DOCUMENTS CONSIDERED TO BE RELEVANT

Category*	Citation of document, with indication, where appropriate, of the relevant passages	Relevant to claim No.
A	KR 10-0644707 B1 (SAMSUNG ELECTRONICS CO., LTD.) 10 November 2006 See abstract, page 2, line 34 - page 5, line 44, claim 1 and figures 1 to 4	1-6
A	KR 10-2005-0017396 A (SONY CORPORATION) 22 February 2005 See abstract, page 4, line 29 - page 10, line 3, claim 1 and figures 1 to 16	1-6
A	JP 2006-341452 A (FUJIFILM HOLDINGS CORP) 21 December 2006 See paragraphs [29] to [135], claim 1 and figures 1 to 19	1-6
A	US 2005-0195250 A1 (NAOKI KUSUNOKI et al.) 08 September 2005 See abstract, paragraphs [65] to [136], claim 1 and figures 1 to 7	1-6

 Further documents are listed in the continuation of Box C. See patent family annex.

* Special categories of cited documents:

"A" document defining the general state of the art which is not considered to be of particular relevance

"E" earlier application or patent but published on or after the international filing date

"L" document which may throw doubts on priority claim(s) or which is cited to establish the publication date of another citation or other special reason (as specified)

"O" document referring to an oral disclosure, use, exhibition or other means

"P" document published prior to the international filing date but later than the priority date claimed

"I" later document published after the international filing date or priority date and not in conflict with the application but cited to understand the principle or theory underlying the invention

"X" document of particular relevance; the claimed invention cannot be considered novel or cannot be considered to involve an inventive step when the document is taken alone

"Y" document of particular relevance; the claimed invention cannot be considered to involve an inventive step when the document is combined with one or more other such documents, such combination being obvious to a person skilled in the art

"&" document member of the same patent family


Date of the actual completion of the international search

17 AUGUST 2010 (17.08.2010)

Date of mailing of the international search report

18 AUGUST 2010 (18.08.2010)

Name and mailing address of the ISA/KR


 Korean Intellectual Property Office
 Government Complex-Daejeon, 139 Seonsa-ro, Daejeon 302-701,
 Republic of Korea

Facsimile No. 82-42-472-7140

Authorized officer

Telephone No.

INTERNATIONAL SEARCH REPORT
Information on patent family members

International application No.

PCT/KR2009/007997

Patent document cited in search report	Publication date	Patent family member	Publication date
KR 10-0644707 B1	10.11.2006	None	
KR 10-2005-0017396 A	22.02.2005	None	
JP 2006-341452 A	21.12.2006	None	
US 2005-0195250 A1	08.09.2005	JP 03-969429 B2 JP 2005-289053 A US 7252372 B2	05.09.2007 20.10.2005 07.08.2007

A. 발명이 속하는 기술분류(국제특허분류(IPC))

B41J 2/07(2006.01)i

B. 조사된 분야

조사된 최소문헌(국제특허분류를 기재)
B41J 2/07; B41J 2/045; B41J 2/055; B41J 2/145; B41J 2/165; B41J 2/17; B41J 2/19

조사된 기술분야에 속하는 최소문헌 이외의 문헌
한국등록실용신안공보 및 한국공개실용신안공보: 조사된 최소문헌란에 기재된 IPC
일본등록실용신안공보 및 일본공개실용신안공보: 조사된 최소문헌란에 기재된 IPC

국제조사에 이용된 전산 데이터베이스(데이터베이스의 명칭 및 검색어(해당하는 경우))
eKOMPASS(특허청 내부 검색시스템) & 키워드: 프린트, 헤드, 잉크, 챔버, 노즐, 모터, 구동장치, 구동수단, 가압장치, 가압부재

C. 관련 문헌

카테고리*	인용문헌명 및 관련 구절(해당하는 경우)의 기재	관련 청구항
A	KR 10-0644707 B1 (삼성전자주식회사) 2006.11.10 요약, 페이지 2, 라인 34 - 페이지 5, 라인 44, 청구항 1 및 도 1 내지 도 4 참조	1-6
A	KR 10-2005-0017396 A (소니 가부시키 가이샤) 2005.02.22 요약, 페이지 4, 라인 29 - 페이지 10, 라인 3, 청구항 1 및 도 1 내지 도 16 참조	1-6
A	JP 2006-341452 A (FUJIFILM HOLDINGS CORP) 2006.12.21 단락[29] 내지 단락[135], 청구항 1 및 도 1 내지 도 19 참조	1-6
A	US 2005-0195250 A1 (NAOKI KUSUNOKI 외 1명) 2005.09.08 요약, 단락[65] 내지 단락[136], 청구항 1 및 도 1 내지 도 7 참조	1-6

추가 문헌이 C(계속)에 기재되어 있습니다. 대응특허에 관한 별지를 참조하십시오.

* 인용된 문헌의 특별 카테고리:

“A” 특별히 관련이 없는 것으로 보이는 일반적인 기술수준을 정의한 문헌 “T” 국제출원일 또는 우선일 후에 공개된 문헌으로, 출원과 상충하지 않으며 발명의 기초가 되는 원리나 이론을 이해하기 위해 인용된 문헌


“E” 국제출원일보다 빠른 출원일 또는 우선일을 가지나 국제출원일 이후에 공개된 선출원 또는 특허 문헌 “X” 특별한 관련이 있는 문헌. 해당 문헌 하나만으로 청구된 발명의 신구성 또는 진보성이 없는 것으로 본다.

“L” 우선권 주장에 의문을 제기하는 문헌 또는 다른 인용문헌의 공개일 또는 다른 특별한 이유(이유를 명시)를 밝히기 위하여 인용된 문헌 “Y” 특별한 관련이 있는 문헌. 해당 문헌이 하나 이상의 다른 문헌과 조합하는 경우로 그 조합이 당업자에게 자명한 경우 청구된 발명은 진보성이 없는 것으로 본다.

“O” 구두 개시, 사용, 전시 또는 기타 수단을 언급하고 있는 문헌

“P” 우선일 이후에 공개되었으나 국제출원일 이전에 공개된 문헌 “&” 동일한 대응특허문헌에 속하는 문헌

국제조사의 실제 완료일 2010년 08월 17일 (17.08.2010)	국제조사보고서 발송일 2010년 08월 18일 (18.08.2010)
--	--

ISA/KR의 명칭 및 우편주소  대한민국 특허청 (302-701) 대전광역시 서구 선사로 139, 정부대전청사 팩스 번호 82-42-472-7140	심사관 김상배 전화번호 82-42-481-5454
--	-----------------------------------

국제조사보고서에서 인용된 특허문헌	공개일	대응특허문헌	공개일
KR 10-0644707 B1	2006.11.10	없음	
KR 10-2005-0017396 A	2005.02.22	없음	
JP 2006-341452 A	2006.12.21	없음	
US 2005-0195250 A1	2005.09.08	JP 03-969429 B2	2007.09.05
		JP 2005-289053 A	2005.10.20
		US 7252372 B2	2007.08.07