

(11) *Número de Publicação:* **PT 9368 U**

(51) *Classificação Internacional:* (Ed. 6 )  
A47J037/07 A

(12) **FASCÍCULO DE MODELO DE UTILIDADE**

<p>(22) <i>Data de depósito:</i> 1997.03.26</p> <p>(30) <i>Prioridade:</i> 1996.07.22 ES 9601988</p> <p>(43) <i>Data de publicação do pedido:</i> 1998.01.30</p> <p>(45) <i>Data e BPI da concessão:</i> 02/99 1999.02.24</p>	<p>(73) <i>Titular(es):</i> ELECTRODOMESTICOS JATA, S.A. ZUBIBITARTE, 8, BARRIO MATIENA 48220 ABADIANO (VIZCAYA) ES</p> <p>(72) <i>Inventor(es):</i> JOAQUIN PEDRENO JIMENEZ ES</p> <p>(74) <i>Mandatário(s):</i> JORGE BARBOSA PEREIRA DA CRUZ RUA DE VÍTOR CORDON 10-A 3/AND. 1200 LISBOA PT</p>
---	--

(54) *Epígrafe:* CHURRASQUEIRA PORTATIL APERFEIÇOADA

(57) *Resumo:*

CHURRASQUEIRA PORTÁTIL APERFEIÇOADA; PROTUBERÂNCIAS DE APOIO



Modalidade e n.º (11)	T D	Data do pedido: (22)	Classificação Internacional (51)
9368		1997/03/26	

Requerente (71): ELECTRODOMESTICOS JATA, S.A., espanhola, com sede em Zubibitarte, 8, Barrio Matiena, 48220 Abadiano (Vizcaya), Espanha

Inventores (72): JOAQUIN PEDREÑO JIMENEZ, residente em Espanha

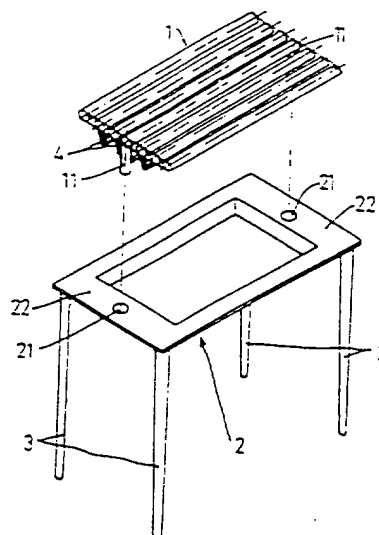
Reivindicação de prioridade(s) (30)

Data do pedido	Pais de Origem	N.º de pedido
22.07.96	Espanha	U-9601988

Epigrafe: (54)

**"CHURRASQUEIRA PORTÁ-  
 TIL APERFEIÇOADA "**

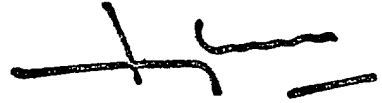
Figura (para interpretação do resumo)



Resumo: (máx. 150 palavras) (57)

Churrasqueira portátil aperfeiçoada, que consta de uma grelha porta-resistências que tem protuberâncias de apoio; de modo que, por si só, não tem estabilidade sobre uma superfície lisa e uma bandeja que tem duas guias, em posição conjugada com as protuberâncias, as quais aloja quando na posição operacional, conseguindo uma montagem estável entre a grelha e a bandeja.

NÃO PREENCHER AS ZONAS SOMBREADAS



## DESCRIÇÃO

### " CHURRASQUEIRA PORTÁTIL APERFEIÇOADA "

A presente invenção consiste numa nova grelha/churrasqueira portátil.

Na concepção convencional de grelha/churrasqueira deste tipo, (estruturadas numa grelha porta-resistências e uma bandeja com pés), a grelha porta-resistências pode ser apoiada (e resulta operativa) em superfícies lisas que não sejam a própria bandeja com pés, o que pode dar lugar a acidentes pela proximidade ou contacto das resistências com elementos alheios à própria grelha.

Por segurança, é preciso que a grelha porta-resistência, por si só, não resulte operacional e exija necessariamente a presença e a correcta montagem da bandeja com pés.

Adicionalmente, os pés montados na bandeja devem ser de material isolante, a fim de não conduzirem nem transmitirem o calor a elementos do ambiente alheios à própria churrasqueira.

A churrasqueira portátil aperfeiçoada, objecto da presente invenção resolve estas limitações oferecendo uma segurança que as churrasqueiras convencionais não oferecem.



A figura 1 representa, de forma esquemática, uma churrasqueira portátil aperfeiçoada, conforme a invenção, com os seus componentes e particularmente em disposição operativa de montagem.

A figura 2 é uma representação parcial e semelhante à figura 1, onde as guias (21) apresentam uma configuração alternativa (21').

A presente invenção consiste numa churrasqueira portátil aperfeiçoada, estruturada numa grelha (1) portadora de resistências (4) e uma bandeja (2) com pés (3) na qual a referida grelha se encontra localizada (1).

Em conformidade com a invenção, e conforme a realização representada, a grelha porta resistências (1) tem protuberâncias (11) diametralmente opostas entre si, de modo que, por si só, não tem estabilidade sobre uma superfície lisa.

Por sua vez, a bandeja (2) tem duas guias (21) posicionalmente conjugadas às protuberâncias (11) na sua posição operativa.

Conforme realização representada na figura 1, as guias (21) apresentam uma configuração fechada e localizam-se posicionalmente em frente das protuberâncias (11) na superfície perimetral (22) da bandeja (2).


Conforme realização representada na figura 2, as guias (21') apresentam uma configuração aberta, e encontram-se em frente às protuberâncias (11) na beirada perimetral (23) da bandeja (2).

Também deve ser considerado incluído dentro do âmbito de protecção do invento a ausência de guias (21), (21') na bandeja (2) quando as

protuberâncias (11) da grelha porta-resistências (1) escoltarem directamente a bandeja (2) em qualquer uma das suas bordas (23).

Em todo o caso, a bandeja (2) possui pés (3) sendo os referidos pés de material isolante, particularmente plástico não condutor nem transmissor de calor; de forma a evitar a possibilidade de curto-circuitos, superaquecimentos ou incêndios acidentais no ambiente da churrasqueira.

Lisboa, 26 de Março de 1997



JORGE CRUZ  
Agente Oficial da Propriedade Industrial  
RUA VICTOR CORDON, 14  
1200 LISBOA

Fig. 1

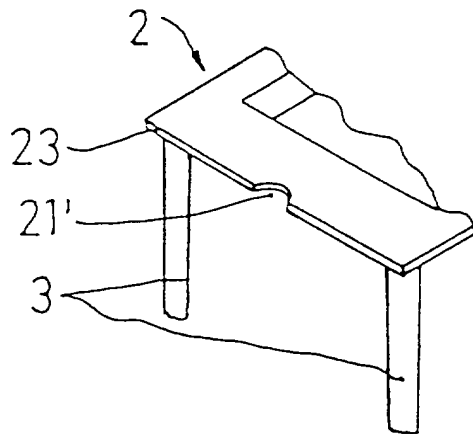
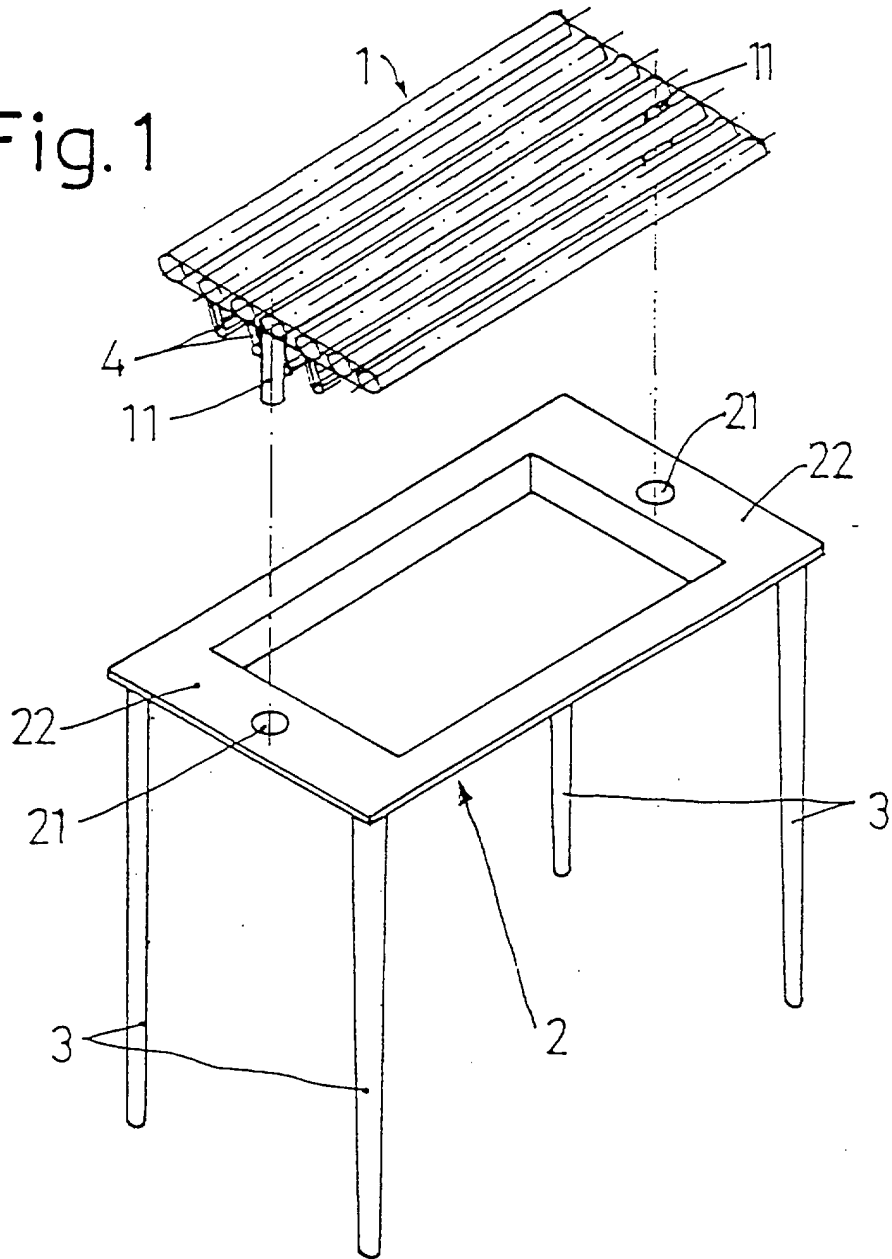


Fig. 2



## REIVINDICAÇÕES

1. Churrasqueira portátil aperfeiçoada, das estruturas numa grelha porta-resistências e uma bandeja com pés; caracterizada por:

- a) a grelha porta-resistências ter protuberâncias de apoio; de modo que, por si só, não tem estabilidade sobre uma superfície lisa;
- b) a bandeja ter duas guias, em posição conjugada com as protuberâncias, as quais aloja em posição operacional, conseguindo uma montagem estável entre a grelha e a bandeja.

2. Churrasqueira portátil aperfeiçoada, de acordo com a reivindicação anterior, caracterizada porque as protuberâncias estarem colocadas diametralmente opostas na grelha porta-resistências.

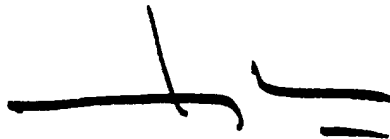
3. Churrasqueira portátil aperfeiçoada, de acordo com as reivindicações anteriores, caracterizada porque as guias apresentarem configuração fechada e encontram-se na superfície perimetral da bandeja.

4. Churrasqueira portátil aperfeiçoada, de acordo com a reivindicação 1 e 2, caracterizada porque as guias apresentarem configuração aberta e encontrarem-se na borda perimetral da bandeja.

5. Churrasqueira portátil aperfeiçoada, de acordo com as reivindicações anteriores, caracterizada porque os pés montados na bandeja

serem de material isolante, particularmente plástico não condutor nem transmissor de calor.

Lisboa, 26 de Março de 1997

A handwritten signature in black ink, consisting of a long horizontal stroke with a vertical line crossing it near the left end, and a shorter horizontal stroke to the right.

JORGE CRUZ  
Agente Oficial da Propriedade Industrial  
RUA VICTOR CORDON, 14  
1200 LISBOA