

# (12) 按照专利合作条约所公布的国际申请

(19) 世界知识产权组织  
国际局

(43) 国际公布日  
2017年7月27日 (27.07.2017)



(10) 国际公布号  
WO 2017/124633 A1

- (51) 国际专利分类号:  
A47L 5/26 (2006.01) A47L 9/32 (2006.01)  
A47L 9/16 (2006.01)
- (21) 国际申请号: PCT/CN2016/077010
- (22) 国际申请日: 2016年3月22日 (22.03.2016)
- (25) 申请语言: 中文
- (26) 公布语言: 中文
- (30) 优先权:  
201610037608.0 2016年1月20日 (20.01.2016) CN  
201620054307.4 2016年1月20日 (20.01.2016) CN  
201610037520.9 2016年1月20日 (20.01.2016) CN  
201620059197.0 2016年1月20日 (20.01.2016) CN  
201610036806.5 2016年1月20日 (20.01.2016) CN  
201620053966.6 2016年1月20日 (20.01.2016) CN  
201610037164.0 2016年1月20日 (20.01.2016) CN  
201620054836.4 2016年1月20日 (20.01.2016) CN  
201610036809.9 2016年1月20日 (20.01.2016) CN  
201620054591.5 2016年1月20日 (20.01.2016) CN  
201610037162.1 2016年1月20日 (20.01.2016) CN  
201620053970.2 2016年1月20日 (20.01.2016) CN  
201610127643.1 2016年3月7日 (07.03.2016) CN  
201620171694.X 2016年3月7日 (07.03.2016) CN
- (71) 申请人: 江苏美的清洁电器股份有限公司 (JI-ANGSU MIDEA CLEANING APPLIANCES CO., LTD.) [CN/CN]; 中国江苏省苏州市相城经济开发区漕湖大道39号, Jiangsu 215100 (CN)。
- (72) 发明人: 王新舟 (WANG, Xinzhou); 中国江苏省苏州市相城经济开发区漕湖大道39号, Jiangsu 215100 (CN)。 王永华 (WANG, Yonghua); 中国江苏省苏州市相城经济开发区漕湖大道39号, Jiangsu 215100 (CN)。 钟敏 (ZHONG, Min); 中国江苏省苏州市相城经济开发区漕湖大道39号, Jiangsu 215100 (CN)。 谭华振 (TAN, Huazhen); 中国江苏省苏州市相城经济开发区漕湖大道39号, Jiangsu 215100 (CN)。
- (74) 代理人: 北京清亦华知识产权代理事务所(普通合伙) (TSINGYIHUA INTELLECTUAL PROPERTY LLC); 中国北京市海淀区清华园清华大学照澜院商业楼301室, Beijing 100084 (CN)。
- (81) 指定国 (除另有指明, 要求每一种可提供的国家保护): AE, AG, AL, AM, AO, AT, AU, AZ, BA, BB, BG, BH, BN, BR, BW, BY, BZ, CA, CH, CL, CN, CO, CR, CU, CZ, DE, DK, DM, DO, DZ, EC, EE, EG, ES, FI, GB, GD, GE, GH, GM, GT, HN, HR, HU, ID, IL, IN, IR, IS, JP, KE, KG, KN, KP, KR, KZ, LA, LC, LK, LR, LS, LU, LY, MA, MD, ME, MG, MK, MN, MW, MX, MY, MZ, NA, NG, NI, NO, NZ, OM, PA, PE, PG, PH, PL, PT, QA,

[见续页]

(54) Title: VACUUM CLEANER

(54) 发明名称: 吸尘器

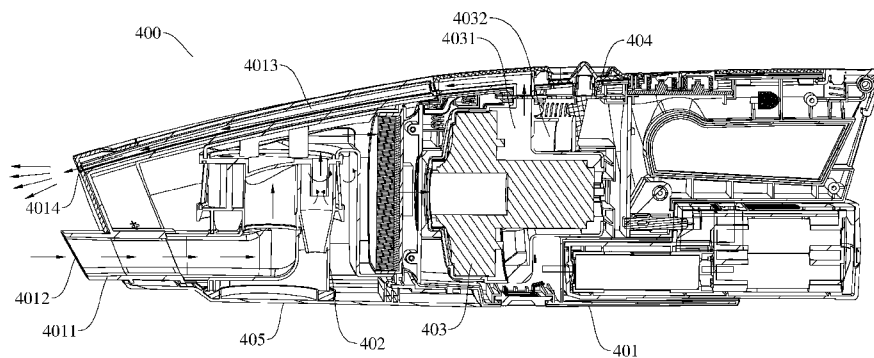


图 25

(57) Abstract: Disclosed is a vacuum cleaner comprising a hand-held unit (400). The hand-held unit (400) comprises a shell (401), a dust cup (402) and a motor (403), wherein an air-inlet opening (4012), an air-outlet opening (4032) and an air-blowing opening (4014) are formed on the shell (401); the air-blowing opening (4014) is arranged adjacent to the air-inlet opening (4012); the dust cup (402) is arranged on the shell, and the dust cup (402) is connected to the air-inlet opening (4012); and the motor (403) is provided with a motor cavity (4031). After flowing through the dust cup (402) and the motor (403), an airflow entering from the air-inlet opening (4012) switchably flows out of one of the air-outlet opening (4032) and the air-blowing opening (4014) via a switching mechanism (404).

(57) 摘要: 一种吸尘器(100), 包括: 手持机(400), 手持机(400)包括壳体(401)、尘杯(402)以及电机(403), 壳体(401)上形成有进风口(4012)、出风口(4032)和吹风口(4014), 吹风口(4014)邻近进风口(4012)设置, 尘杯(402)设在壳体上, 尘杯(402)与进风口(4012)相连, 电机(403)具有电机腔(4031), 由进风口(4012)进入的气流流经尘杯(402)和电机(403)后、通过切换机构(404)可切换地从出风口(4032)和吹风口(4014)中的其中一个流出。



WO 2017/124633 A1



RO, RS, RU, RW, SA, SC, SD, SE, SG, SK, SL, SM, ST, SV, SY, TH, TJ, TM, TN, TR, TT, TZ, UA, UG, US, UZ, VC, VN, ZA, ZM, ZW。

HR, HU, IE, IS, IT, LT, LU, LV, MC, MK, MT, NL, NO, PL, PT, RO, RS, SE, SI, SK, SM, TR), OAPI (BF, BJ, CF, CG, CI, CM, GA, GN, GQ, GW, KM, ML, MR, NE, SN, TD, TG)。

(84) **指定国** (除另有指明, 要求每一种可提供的地区保护): ARIPO (BW, GH, GM, KE, LR, LS, MW, MZ, NA, RW, SD, SL, ST, SZ, TZ, UG, ZM, ZW), 欧亚 (AM, AZ, BY, KG, KZ, RU, TJ, TM), 欧洲 (AL, AT, BE, BG, CH, CY, CZ, DE, DK, EE, ES, FI, FR, GB, GR,

**本国际公布:**

— 包括国际检索报告(条约第 21 条(3))。

## 吸尘器

### 技术领域

本发明涉及吸尘器技术领域，尤其是涉及一种吸尘器。

5

### 背景技术

相关技术中，传统的吸尘器对于例如键盘等地方狭小的结构清洁不方便，费时费力，且清洁效果不好。

### 10 发明内容

本发明旨在至少解决现有技术中存在的技术问题之一。为此，本发明的一个目的在于提出一种吸尘器，所述吸尘器的清洁效果好。

根据本发明实施例的吸尘器，包括：手持机，所述手持机包括壳体、尘杯以及电机，壳体，所述壳体上形成有进风口、出风口和吹风口，所述吹风口邻近所述进风口设置，  
15 所述尘杯设在所述壳体上，所述尘杯与所述进风口相连，所述电机具有电机腔，由所述进风口进入的气流流经所述尘杯和所述电机后、通过切换机构可切换地从所述出风口和所述吹风口中的其中一个流出。

根据本发明实施例的吸尘器，通过设置吹风口并使吹风口邻近进风口，从而极大地方便了对狭小缝隙处的清洁，且清洁效果好。

20 根据本发明的其中一个示例，所述吹风口朝向所述进风口的方向倾斜延伸。

根据本发明的其中一个示例，所述壳体上设有进风管，其中所述进风口形成在所述进风管的自由端，所述进风管的所述自由端的端面沿气流的流动方向、朝向远离所述吹风口的方向倾斜延伸。

根据本发明的其中一个示例，所述进风管的所述自由端的端面形成为斜平面。

25 根据本发明的其中一个示例，所述壳体内设有吹风通道，所述吹风通道的一端与所述电机腔连通、且另一端具有所述吹风口。

根据本发明的其中一个示例，所述吹风通道沿气流的流向、横截面积逐渐减小。

根据本发明的其中一个示例，所述吹风通道沿前后方向延伸。

根据本发明的其中一个示例，所述手持机的各管道之间通过超声波焊接连接。

30 根据本发明的其中一个示例，所述切换机构被构造成在导通所述吹风口和所述电机腔的导通位置和隔断所述吹风口和所述电机腔的隔断位置之间可运动。

根据本发明的其中一个示例，所述切换机构包括推板，所述推板可移动地设在所述壳体上，所述推板上形成有连通口，当所述切换机构位于所述导通位置时所述连通口将所述吹风口和所述电机腔连通。

5 根据本发明的其中一个示例，所述切换机构进一步包括：复位件，所述复位件设在所述壳体和所述推板之间，所述复位件在朝向所述隔断位置的方向上常推动所述推板。

根据本发明的其中一个示例，所述复位件为弹簧。

根据本发明的其中一个示例，所述推板上设有推钮。

10 根据本发明的其中一个示例，所述尘杯包括：第一旋风器，所述第一旋风器具有进气通道，所述进气通道具有进气口和出气口；旋风组件，所述旋风组件包括多个第二旋风器，所述多个第二旋风器沿所述第一旋风器的周向并联布置，其中两个所述第二旋风器之间限定出引导通道，所述引导通道与所述出气口连通且将气流沿其相邻的所述第二旋风器的周壁切线引导至所述旋风组件的外周，且每个第二旋风器均具有引气缺口以使气流沿切线方向进入所述第二旋风器内，每个所述第二旋风器内设有导风管，所述导风管与  
15 所述第二旋风器的内周壁彼此间隔开，所述导风管具有导风入口和导风出口，所述导风入口与所述引气缺口连通；过滤件，所述过滤件沿着所述旋风组件的外周侧设置，所述旋风组件外周的气流通过所述过滤件和所述引气缺口切向地进入所述第二旋风器内。

根据本发明的其中一个示例，所述导风管相对于所述第二旋风器偏心设置。

根据本发明的其中一个示例，所述导风管与所述第二旋风器的内壁彼此间隔开。

20 根据本发明的其中一个示例，所述导风管内设有隔板。

根据本发明的其中一个示例，所述进气通道的具有所述出气口的一端的内壁具有适于将所述进气通道内的气流导向所述引导通道的导向面。

根据本发明的其中一个示例，所述引导通道被构造成沿气流的流向、宽度逐渐增大。

根据本发明的其中一个示例，每个所述第二旋风器的底部具有开口。

25 根据本发明的其中一个示例，所述尘杯的底部形成有出尘口，所述吸尘器进一步包括：倒灰板，所述倒灰板设在所述壳体的底部，所述倒灰板被构造成在打开所述出尘口的打开位置和关闭所述出尘口的关闭位置之间可运动。

30 根据本发明的其中一个示例，所述倒灰板的一端可枢转地连接在所述壳体上以使所述倒灰板在所述打开位置和所述关闭位置之间可旋转，且所述倒灰板的另一端与所述壳体可分离地配合。

根据本发明的其中一个示例，所述尘杯和所述电机之间设有出口过滤件。

根据本发明的其中一个示例，所述出口过滤件为 HEPA 件或过滤棉。

根据本发明的其中一个示例，所述的手持式吸尘器进一步包括：机身；和手柄，所述手柄设在所述机身上，所述手柄在第一位置和第二位置之间可枢转，当所述手柄位于所述第一位置时所述手柄位于所述机身的前侧，当所述手柄位于所述第二位置时所述手柄位于所述机身的后侧。

根据本发明的其中一个示例，所述机身和所述手柄之间设有至少一个锁扣结构，所述锁扣结构被构造成在锁紧所述手柄的锁紧位置和使所述手柄在所述第一位置和所述第二位置之间可枢转的枢转位置之间可运动。

根据本发明的其中一个示例，每个所述锁扣结构包括：止动件，所述止动件设在所述机身上；和锁扣件，所述锁扣件设在所述手柄上，所述锁扣件与所述止动件可分离地配合，当所述锁扣结构位于所述锁紧位置时所述锁扣件与所述止动件配合，当所述锁扣结构位于所述枢转位置时所述锁扣件与所述止动件脱离配合。

根据本发明的其中一个示例，所述锁扣件和所述止动件中的其中一个上设有配合部，所述锁扣件和所述止动件中的另一个上形成有配合槽，所述配合部与所述配合槽可分离地配合。

根据本发明的其中一个示例，所述配合部包括沿所述锁扣件和所述止动件中的所述其中一个的周向间隔设置的多个配合齿，所述配合槽包括沿所述锁扣件和所述止动件中的所述另一个的周向间隔设置的多个子配合槽，所述多个子配合槽与所述多个配合齿分别可分离地配合。

根据本发明的其中一个示例，所述锁扣件和所述止动件的彼此相对的表面中的其中一个上设有导向柱，所述锁扣件和所述止动件的彼此相对的表面中的另一个上形成有导向孔，当所述导向柱伸入所述导向孔内时所述配合部与所述配合槽配合。

根据本发明的其中一个示例，所述导向柱的自由端的端面延伸至超出所述配合部的邻近所述止动件的一侧表面。

根据本发明的其中一个示例，所述锁扣结构还包括：拉杆，所述拉杆可运动地设在所述手柄内，所述拉杆与所述锁扣件配合以使所述锁扣件与所述止动件可分离地配合。

根据本发明的其中一个示例，所述拉杆在锁定位置和释放位置之间可运动地设在所述手柄内，所述拉杆的邻近所述机身中心的一端设有拉块，所述拉块和所述机身中的其中一个上设有固定凸起，所述拉块和所述机身中的另一个上形成有固定槽，当所述拉杆位于所述锁定位置时所述固定凸起与所述固定槽配合以使所述手柄相对于所述机身固定不动，当所述拉杆位于所述释放位置时所述固定凸起与所述固定槽脱离配合以使所述

手柄相对于所述机身可向前和向后旋转。

根据本发明的其中一个示例，当所述拉杆位于所述锁定位置时所述锁扣件与所述止动件配合，当所述拉杆位于所述释放位置时所述锁扣件与所述止动件脱离配合。

5 根据本发明的其中一个示例，所述拉块通过连接结构与所述拉杆相连，其中所述连接结构包括：两个耳板，所述两个耳板彼此间隔开地设在所述拉杆上，每个所述耳板上形成有连接孔；和两个连接柱，所述两个连接柱彼此间隔开地设在所述拉块上，所述两个连接柱分别与所述两个连接孔配合以将所述拉块连接至所述拉杆。

根据本发明的其中一个示例，所述拉杆和所述拉块一体成型。

10 根据本发明的其中一个示例，所述吸尘器进一步包括：第一复位件，所述第一复位件设在所述止动件和所述锁扣件之间，所述第一复位件被构造成朝向远离所述止动件中心的方向常推动所述锁扣件；或所述第一复位件设在所述锁扣件的远离所述止动件的一侧，所述第一复位件被构造成朝向所述止动件的方向常推动所述锁扣件。

根据本发明的其中一个示例，所述第一复位件为弹簧。

15 根据本发明的其中一个示例，所述吸尘器进一步包括：第二复位件，所述第二复位件设在所述手柄内，所述第二复位件被构造成朝向所述锁定位置常推动所述拉块。

根据本发明的其中一个示例，所述锁扣件具有第一斜面，所述拉杆具有第二斜面，所述第二斜面与所述第一斜面配合以使所述锁扣件与所述止动件可分离地配合。

根据本发明的其中一个示例，所述手柄的内壁上设有定位件，所述锁扣件上形成有适于与所述定位件配合的定位槽。

20 根据本发明的其中一个示例，所述锁扣结构为两个且所述两个锁扣结构关于所述枢转轴的中心左右对称。

根据本发明的其中一个示例，所述两个锁扣结构中的所述两个锁扣件中的其中一个上形成有周向限位凸起、且另一个上形成有适于与所述周向限位凸起配合的周向限位槽。

25 根据本发明的其中一个示例，所述手柄通过枢转轴与所述机身可枢转地相连，所述锁扣结构穿设在所述枢转轴上。

根据本发明的其中一个示例，所述枢转轴包括螺纹紧固件和至少一个螺母，所述螺母连接在所述螺纹紧固件的自由端。

30 根据本发明的其中一个示例，当所述拉杆从所述锁定位置向所述释放位置运动时所述拉杆沿所述手柄的长度方向朝向远离所述机身中心的方向移动。

根据本发明的其中一个示例，当所述拉杆位于所述锁定位置时所述手柄相对于所述

机身大致处于直立状态。

根据本发明的其中一个示例，所述拉杆上设有拉杆钮，所述手柄上形成有开口，所述拉杆钮穿过所述开口伸出所述手柄外。

5 本发明的附加方面和优点将在下面的描述中部分给出，部分将从下面的描述中变得明显，或通过本发明的实践了解到。

## 附图说明

本发明的上述和/或附加的方面和优点从结合下面附图对实施例的描述中将变得明显和容易理解，其中：

- 10 图 1 是根据本发明实施例的吸尘器的立体图；  
图 2 是图 1 中所示的吸尘器的主视图；  
图 3 是图 1 中所示的吸尘器的侧视图；  
图 4 是图 1 中所示的吸尘器的手柄向前枢转的示意图；  
图 5 是图 1 中所示的吸尘器的手柄向后枢转的示意图；  
15 图 6 是图 1 中所示的手柄和机身的局部示意图；  
图 7 是图 6 中所示的手柄和机身的爆炸图；  
图 8 图 7 中圈示的 A 部的放大图；  
图 9a 是图 7 中所示的止动件的示意图；  
图 9b 是图 7 中所示的止动件的另一个示意图；  
20 图 10a 是图 7 中所示的锁止件的示意图；  
图 10b 是图 7 中所示的锁止件的另一个示意图；  
图 11 是图 6 中所示的手柄和机身的主视图；  
图 12 是沿图 11 中 B-B 线的剖面图，其中所述固定凸起与所述固定槽配合；  
图 13 是图 12 中圈示的 C 部的放大图；  
25 图 14 是根据本发明实施例的手柄和机身的另一个剖面图，其中所述固定凸起与所述固定槽脱离配合；  
图 15 是图 14 中圈示的 D 部的放大图；  
图 16 是沿图 11 中 E-E 线的剖面图；  
图 17 是图 11 中所示的手柄和机身的侧视图；  
30 图 18 是根据本发明实施例的吸尘器的手柄的内部结构示意图；  
图 19 是图 1 中所示的手柄的主视图；

- 图 20 是图 1 中所示的手柄的俯视图；  
图 21 是图 1 中所示的手柄的爆炸图；  
图 22 是图 21 中所示的锁扣结构的爆炸图；  
图 23 是图 22 中所示的止动件的结构示意图；  
5 图 24 是图 22 中所示的锁扣件的结构示意图；  
图 25 是根据本发明实施例的吸尘器的手持机的示意图；  
图 26 是图 25 中所示的手持机的局部示意图，其中切换机构位于隔断位置；  
图 27 是图 25 中所示的手持机的另一个局部示意图，其中切换机构位于导通位置；  
图 28 是图 25 中所示的尘杯的立体图；  
10 图 29 是图 28 中所示的尘杯的纵向剖面图；  
图 30 是沿图 29 中 F-F 线的剖面图；  
图 31 是沿图 29 中 G-G 线的剖面图；  
图 32 是图 25 中所示的手持机的前部的示意图，其中倒灰板处于关闭位置；  
图 33 是图 32 中所示的手持机的前部的侧视图；  
15 图 34 是沿图 33 中 H-H 线的剖面图；  
图 35 是图 32 中所示的手持机的前部的仰视图；  
图 36 是图 32 中所示的手持机的前部的另一个示意图，其中倒灰板处于打开位置；  
图 37 是根据本发明实施例的手持机的前部与地刷的装配示意图。

## 20 附图标记：

- 100：吸尘器；  
1：机身； 11：固定槽；  
2：手柄； 21：开口； 22：枢转轴； 23：隔板； 24：定位件；  
31：拉杆； 311：拉杆钮； 312：耳板； 3121：连接孔；  
25 32：拉块； 321：固定凸起； 322：第二斜面； 323：连接柱； 324：第二配合块；  
33：止动件； 331：子配合槽； 332：导向孔； 333：安装孔；  
34：锁扣件； 341：配合齿； 342：导向柱； 343：第一斜面； 344：定位槽；  
345：第一配合块； 346：周向限位凸起； 347：周向限位槽；  
35：第一复位件；  
30 361：螺栓； 362：螺母； 4：第二复位件。  
400：手持机；

- 401: 壳体; 4011: 进风管; 4012: 进风口;  
4013: 吹风通道; 4014: 吹风口;  
402: 尘杯; 4021: 进气管; 4022: 进气通道; 4023: 进气口; 4024: 出气口;  
422: 第二旋风器; 4221: 导风管; 4222: 导风入口; 4223: 导风出口;  
5 4224: 引气缺口; 4225: 开口; 4226: 连接壁; 4227: 延伸部;  
423: 引气通道; 424: 隔板; 425: 引导通道;  
403: 电机; 4031: 电机腔; 4032: 出风口;  
404: 切换机构; 4041: 推板; 4042: 连通口;  
4043: 封闭板; 4044: 定位柱; 4045: 复位件; 4046: 推钮;  
10 405: 倒灰板; 4051: 枢转轴;  
406: 按钮; 407: 卡扣; 408: 弹性件;  
200: 地刷; 201: 地刷进口; 202: 地刷口; 203: 地刷出口;  
204: 挡板; 205: 刷毛。

## 15 具体实施方式

下面详细描述本发明的实施例，所述实施例的示例在附图中示出，其中自始至终相同或类似的标号表示相同或类似的元件或具有相同或类似功能的元件。下面通过参考附图描述的实施例是示例性的，仅用于解释本发明，而不能理解为对本发明的限制。

在本发明的描述中，需要理解的是，术语“中心”、“长度”、“宽度”、“厚度”、“上”、“下”、“前”、“后”、“左”、“右”、“竖直”、“水平”、“顶”、“底”、“内”、“外”、“轴向”、“径向”、“周向”等指示的方位或位置关系为基于附图所示的方位或位置关系，仅是为了便于描述本发明和简化描述，而不是指示或暗示所指的装置或元件必须具有特定的方位、以特定的方位构造和操作，因此不能理解为对本发明的限制。此外，术语“第一”、“第二”仅用于描述目的，而不能理解为指示或暗示相对重要性或者隐含指明所指示的技术特征的数量。由此，限定有“第一”、“第二”的特征可以明示或者隐含地包括一个或者更多个该特征。在本发明的描述中，除非另有说明，“多个”的含义是两个或两个以上。

在本发明的描述中，需要说明的是，除非另有明确的规定和限定，术语“安装”、“相连”、“连接”应做广义理解，例如，可以是固定连接，也可以是可拆卸连接，或一体地连接；可以是机械连接，也可以是电连接；可以是直接相连，也可以通过中间媒介间接相连，可以是两个元件内部的连通。对于本领域的普通技术人员而言，可以具体

情况理解上述术语在本发明中的具体含义。

在本发明中，除非另有明确的规定和限定，第一特征在第二特征之“上”或之“下”可以包括第一和第二特征直接接触，也可以包括第一和第二特征不是直接接触而是通过它们之间的另外的特征接触。而且，第一特征在第二特征“之上”、“上方”和“上面”包括第一特征在第二特征正上方和斜上方，或仅仅表示第一特征水平高度高于第二特征。第一特征在第二特征“之下”、“下方”和“下面”包括第一特征在第二特征正上方和斜上方，或仅仅表示第一特征水平高度小于第二特征。

下面参考图 1-图 37 描述根据本发明实施例的吸尘器 100。吸尘器 100 可以为充电推杆式吸尘器。在本申请下面的描述中，以吸尘器 100 为充电推杆式吸尘器为例进行说明。当然，本领域内的技术人员可以理解，吸尘器 100 还可以为其它类型的吸尘器 100，而限于充电推杆式吸尘器。

如图 1-图 37 所示，根据本发明实施例的吸尘器 100 例如充电推杆式吸尘器，包括机身和手柄 1。

手柄 1 设在机身上，手柄 1 在第一位置和第二位置之间可枢转，当手柄 1 位于第一位置时手柄 1 位于机身的前侧，当手柄 1 位于第二位置时手柄 1 位于机身的后侧。其中，当手柄 1 位于机身的前侧时，方便在桌子或床底等地方使用；当手柄 1 位于机身的后侧时，可减小吸尘器 100 的体积，便于包装。

例如，参照图 1-图 24，手柄 2 连接在机身 1 的上部且相对于机身 1 可枢转，在正常使用或储存状态时，手柄 2 相对于机身 1 大致处于直立状态（如图 1-图 3 所示），手柄 2 从机身 1 的顶部大致竖直向上延伸，此时手柄 2 的中心轴线与机身 1 的中心轴线大体重合；当需要清洁桌底、床底等地方时，可以向前枢转手柄 2 使手柄 2 整体位于机身 1 的前侧（如图 4 所示），以方便用户轻松清理桌底、床底等地方；当需要满足存放要求时，可以向后枢转手柄 2 使手柄 2 位于机身 1 的后侧（如图 5 所示），以减小吸尘器 100 整体的占用空间，更好地满足包装存放要求。这里，需要说明的是，方向“前”可以理解为吸尘器 100 在实际使用时远离用户的一侧，其相反方向被定义为“后”，即朝向用户的一侧。

其中，手柄 2 从直立状态相对于机身 1 向前枢转的角度为  $\alpha$ ，手柄 2 从直立状态相对于机身 1 向后枢转的角度为  $\beta$ ，其中， $\alpha$ 、 $\beta$  可以分别满足： $0^\circ < \alpha \leq 90^\circ$ ， $0^\circ < \beta \leq 180^\circ$ 。例如， $\alpha = 60^\circ$  或  $70^\circ$ ， $\beta = 160^\circ$  或  $170^\circ$ 。可以理解的是， $\alpha$ 、 $\beta$  的具体数值可以根据实际要求具体设置，以更好地满足实际要求。

当吸尘器 100 正常使用时，手柄 1 与机身的中心轴线大致重合，此时吸尘器 100 处

于直立状态。当需要清理桌子或床底等不方便清洁的地方时，可以使手柄 1 从上述直立状态相对机身向前枢转一定夹角  $\alpha$ ，以在吸尘器 100 的滚刷伸入到桌子或床底等时使得用户无需弯腰就可以方便地握持手柄 1 实现对桌子或床底等的清洁。清洁完毕后，可以使手柄 1 从上述直立状态相对机身向后枢转一定夹角  $\beta$ ，以减小吸尘器 100 的占用空间，  
5 方便收纳。

根据本发明实施例的吸尘器 100 例如充电推杆式吸尘器，通过将手柄 1 设置成在第一位置和第二位置可枢转，使得吸尘器 100 不仅方便在桌子或床底等地方使用，还能满足折叠包装的要求，且结构简单，便于实现。

根据本发明的一些实施例，机身和手柄 1 之间设有至少一个锁扣结构 2，锁扣结构  
10 2 被构造在锁紧手柄 1 的锁紧位置和使手柄 1 在第一位置和第二位置之间可枢转的枢转位置之间可运动。其中，锁紧位置可以为手柄 1 处于直立状态时的位置，此时手柄 1 不能旋转。可选地，锁扣结构 2 可以为一个，也可以为多个。

下面参照图 1-图 17 描述根据本发明的一个具体实施例的吸尘器 100 例如充电推杆式吸尘器。

15 参照图 6 并结合图 7-图 15，锁扣结构设在机身 1 和手柄 2 之间，手柄 2 通过锁扣结构实现是否相对于机身 1 可运动。具体而言，锁扣结构包括拉杆 31 和拉块 32，拉杆 31 在锁定位置和释放位置之间可运动地设在手柄 2 内，拉杆 31 优选与手柄 2 同轴设置，拉块 32 连接在拉杆 31 的邻近机身 1 中心的一端（例如，图 7 中的下端），拉块 32 和机身 1 中的其中一个上设有固定凸起 321，拉块 32 和机身 1 中的另一个上形成有固定  
20 槽 11，即当固定凸起 321 设在拉块 32 上时，固定槽 11 形成在机身 1 上（如图 12-图 15 所示），而当固定凸起 321 设在机身 1 上时，固定槽 11 则形成在拉块 32 上（图未示出）。其中，固定槽 11 的形状优选与固定凸起 321 的形状相适配。可以理解的是，固定凸起 321 和固定槽 11 的具体形状、构造等可以根据实际要求具体设置，本发明对此不作特殊限定。

25 可选地，拉杆 31 和拉块 32 可以分别为单独的两个部件，参照图 7 并结合图 8，此时拉杆 31 和拉块 32 分别单独加工制造，由此，可以降低拉杆 31 的制造难度和精度，节约成本。具体而言，拉块 32 通过连接结构与拉杆 31 相连，其中连接结构包括两个耳板 312 和两个连接柱 322，两个耳板 312 彼此间隔开地设在拉杆 31 上，每个耳板 312 上形成有连接孔 3121，两个连接柱 322 彼此间隔开地设在拉块 32 上，两个连接柱 322  
30 分别与两个连接孔 3121 配合以将拉块 32 连接至拉杆 31。

当然，拉杆 31 和拉块 32 还可以一体成型，此时拉杆 31 和拉块 32 整体加工制造，

减少了吸尘器 100 的零部件，便于装配，提高了装配效率。

当拉杆 31 位于锁定位置时，固定凸起 321 与固定槽 11 配合以使手柄 2 相对于机身 1 固定不动，即手柄 2 相对于机身 1 不能旋转。这里，需要说明的是，“固定不动”可以理解为手柄 2 相对于机身 1 完全没有运动，或者，手柄 2 相对于机身 1 可能略有运动，  
5 但该运动在很小的一个范围内，例如，由于零部件例如固定凸起 321 和固定槽 11 的加工工艺和具体装配的限制，固定凸起 321 和固定槽 11 之间具有间隙，使得当固定凸起 321 与固定槽 11 配合时手柄 2 相对于机身 1 仍然能在一定程度上运动。当拉杆 31 位于释放位置时，固定凸起 321 与固定槽 11 脱离配合以使手柄 2 相对于机身 1 可向前和向后旋转，具体向前还是向后旋转可以根据用户的实际需求具体操作。

10 根据本发明实施例的吸尘器 100，通过设置锁扣结构，既可以使手柄 2 向前旋转，方便在桌子或床底等地方使用，又可以使手柄 2 向后旋转，满足折叠包装的要求，而且，在拉杆 31 位于锁定位置时使手柄 2 相对于机身 1 固定不动，保证了用户的正常使用。

根据本发明的一个实施例，参照图 7 并结合图 9a-图 10b，锁扣结构进一步包括：止动件 33 和锁扣件 34，止动件 33 设在机身 1 上，例如，止动件 33 可以固定在机身 1  
15 上，此时止动件 33 相对于机身 1 是固定不动的，即止动件 33 相对于机身 1 没有相对运动。锁扣件 34 设在手柄 2 上，且锁扣件 34 位于止动件 33 和拉块 32 之间，例如，锁扣件 34 固定在手柄 2 上，锁扣件 34 与止动件 33 可分离地配合，当拉杆 31 位于锁定位置时锁扣件 34 与止动件 33 配合，以进一步保证手柄 2 相对于机身 1 是固定不动的，此时固定凸起 321 和固定槽 11、以及锁扣件 34 和止动件 33 起到双重保护的作用，当拉杆  
20 31 位于释放位置时锁扣件 34 与止动件 33 脱离配合，以使手柄 2 相对于机身 1 可顺利地向前或向后旋转。

进一步地，锁扣件 34 和止动件 33 中的其中一个上设有配合部，锁扣件 34 和止动件 33 中的另一个上形成有配合槽，配合部与配合槽可分离地配合。可选地，配合部包括沿锁扣件 34 和止动件 33 中的上述其中一个的周向间隔设置的多个配合齿 341，配合  
25 槽包括沿锁扣件 34 和止动件 33 中的上述另一个的周向间隔设置的多个子配合槽 331，多个子配合槽 331 与多个配合齿 341 分别可分离地配合。

例如，如图 9a 和图 10b 所示，止动件 33 的邻近锁扣件 34 的一侧表面上形成有朝向远离锁扣件 34 方向凹入的圆形凹槽，该凹槽的周向上均匀间隔设置有三个子配合槽 331，三个子配合槽 331 均与凹槽连通，以方便加工，相应地，锁扣件 34 的邻近止动件  
30 33 的一侧表面上形成有沿周向均匀间隔设置的三个配合齿 341，配合齿 341 的形状优选与配合槽的形状相适配，例如，每个配合齿 341 大体为扇形，当拉杆 31 位于锁定位置

时，三个配合齿 341 分别伸入对应的配合槽内，当拉杆 31 位于释放位置时，锁扣件 34 朝向远离止动件 33 的方向运动以使三个配合齿 341 均脱离对应的配合槽。其中，每个配合齿 341 可以为中空结构，以节省材料，降低材料成本。可以理解的是，配合齿 341 和配合槽的具体形状等可以根据实际装配要求而适应性改变，本发明对此不作具体限定。

可选地，锁扣件 34 和止动件 33 的彼此相对的表面中的其中一个上设有导向柱 342，锁扣件 34 和止动件 33 的彼此相对的表面中的另一个上形成有导向孔 332，当导向柱 342 伸入导向孔 332 内时配合部与配合槽配合。进一步地，导向柱 342 的自由端的端面可以延伸至超出配合部的邻近止动件 33 的一侧表面。

例如，参照图 7 并结合图 9a 和图 10b，导向柱 342 设在锁扣件 34 的与止动件 33 相对的表面上且位于配合部的外侧，导向柱 342 大体形成为圆柱体形状，导向柱 342 的自由端被构造成朝向远离其另一端的方向横截面积逐渐减小，以便于伸入导向孔 332 内，在锁扣件 34 的厚度方向上、导向柱 342 的高度优选大于配合部的厚度，从而当拉杆 31 位于锁定位置时，导向柱 342 可以先伸入导向孔 332 内与导向孔 332 配合，此时对止动件 33 和锁扣件 34 起到很好的定位作用，从而便于后续配合部快速、准确地与配合槽配合。导向孔 332 形成在止动件 33 的与锁扣件 34 相对的表面上且与导向柱 342 相对。

如图 8 和图 10a 所示，锁扣件 34 的邻近拉块 32 的一侧表面上具有第一斜面 343，第一斜面 343 被构造成从上到下、朝向邻近手柄 2 中心轴线的方向倾斜延伸，拉块 32 的邻近锁扣件 34 的一侧表面上具有第二斜面 322，第二斜面 322 被构造成从下到上、朝向远离手柄 2 中心轴线的方向倾斜延伸，当拉杆 31 从锁定位置运动至释放位置时第一斜面 343 与第二斜面 322 配合以使锁扣件 34 朝向远离止动件 33 的方向运动。具体而言，当拉杆 31 从锁定位置运动至释放位置时，例如，拉杆 31 可以带动拉块 32 朝向远离机身 1 的方向移动，在此过程中，由于第一斜面 343 与第二斜面 322 始终保持接触，锁扣件 34 会朝向远离止动件 33 的方向运动，使配合部与配合槽脱离配合，从而锁扣件 34 被释放，在上述过程中，拉块 32 上的固定凸起 321 也逐渐与机身 1 上的固定槽 11 脱离配合，进而可以实现手柄 2 向前或向后旋转；当拉杆 31 从释放位置运动至锁定位置时，例如，拉杆 31 可以带动拉块 32 朝向机身 1 的方向移动，在此过程中，由于第一斜面 343 与第二斜面 322 始终保持接触，拉块 32 会推动锁扣件 34 使其朝向止动件 33 的方向运动，使得配合部配合在配合槽内，锁扣件 34 被止动件 33 锁紧，在上述过程中，拉块 32 上的固定凸起 321 会伸入机身 1 上的固定槽 11 内并与固定槽 11 配合，进而锁

定手柄 2，使手柄 2 不能相对机身 1 旋转。

进一步地，如图 7 所示，吸尘器 100 进一步包括：第一复位件 35，第一复位件 35 设在止动件 33 和锁扣件 34 之间，第一复位件 35 被构造成朝向远离止动件 33 中心的方向常推动锁扣件 34。可选地，第一复位件 35 为弹簧，但不限于此。由此，通过设置第一复位件 35，当拉杆 31 从锁定位置向释放位置运动时，第一复位件 35 例如弹簧可以利用其自身的弹力作用推动锁扣件 34 远离止动件 33。

优选地，如图 7 所示，止动件 33 和锁扣件 34 分别为两个，且两个止动件 33 和两个锁扣件 34 关于拉块 32 的中心左右对称。由此，可以有效保证运动的平稳性。

手柄 2 通过枢转轴与机身 1 可枢转地相连，锁扣结构穿设在枢转轴上。具体而言，例如，枢转轴可以包括螺纹紧固件和至少一个螺母 362，螺母 362 连接在螺纹紧固件的自由端。这里，需要说明的是，当螺纹紧固件为螺栓 361 时，自由端为螺栓 361 的远离其头部的一端；当螺纹紧固件为螺柱时，该螺柱的两端均为自由端，此时螺母 362 为两个，两个螺母 362 分别螺纹连接至该螺柱的两端。

如图 7 所示，设置锁扣件 34、止动件 33 和第一复位件 35 分别为两个，在装配时，可以将止动件 33、第一复位件 35 例如弹簧、锁扣件 34、拉块 32、锁扣件 34、第一复位件 35 例如弹簧、止动件 33 自右向左依次从螺栓 361 的自由端装入，最后用螺母 362 锁紧，以防止套设在螺栓 361 上的上述部件从螺栓 361 的自由端脱出。

参照图 7 并结合图 16，当拉杆 31 从锁定位置向释放位置运动时拉杆 31 沿手柄 2 的长度方向朝向远离机身 1 中心的方向（例如，图 7 中向上的方向）移动，当然，还可以设置拉杆 31 向左或向右移动（图未示出）。

当拉杆 31 位于锁定位置时手柄 2 相对于机身 1 大致处于直立状态（如图 3 中所示的状态），以方便用户进行正常清洁（例如，清洁地面等）或正常储存（例如，不使用时将吸尘器 100 放置在室内角落）。这里，需要说明的是，“手柄 2 相对于机身 1 大致处于直立状态”可以理解为手柄 2 的中心轴线与机身 1 的中心轴线完全重合，或者，如图 3 和图 17 所示，由于手柄 2 和机身 1 本身具体结构设置，手柄 2 的中心轴线相对于机身 1 的中心轴线略有偏差，该偏差在相对较小的一个范围内，使得用户在看到吸尘器 100 时认为手柄 2 和机身 1 大致是同轴设置的。

参照图 3-图 7 并结合图 12 和图 14，拉杆 31 上设有拉杆钮 311，拉杆钮 311 可以位于手柄 2 的上部，手柄 2 上形成有开口 21，拉杆钮 311 穿过开口 21 伸出手柄 2 外。由此，通过设置拉杆钮 311，方便用户用手指等拉动拉杆钮 311，实现拉杆 31 在锁定位置和释放位置之间运动。

如图 8 所示，吸尘器 100 进一步包括：第二复位件 4，第二复位件 4 设在手柄 2 内，例如，第二复位件 4 可以止抵在手柄 2 和拉块 32 之间，第二复位件 4 被构造成朝向锁定位置常推动拉块 32。可选地，第二复位件 4 为弹簧，但不限于此。由此，通过设置第二复位件 4，当拉杆 31 位于释放位置且处于直立状态时，拉块 32 可以在第二复位件 4 例如弹簧的作用下向锁定位置运动，使固定凸起 321 配合在固定槽 11 内，无需用户操作。

根据本发明实施例的吸尘器 100 例如充电推杆式吸尘器，在吸尘器 100 包装时，可以将手柄 2 向后枢转，此时体积很小，节省包装空间，节约包装费用；而在使用时，可以将手柄 2 向前枢转，用户不用弯腰就可以完成清理桌下、床下等较低位置，吸尘器 100 使用完毕后，可以将手柄 2 向后枢转，此时体积很小，方便收纳在柜子里，且占用空间小。

下面参照图 18-图 24 描述根据本发明的另一个具体实施例的吸尘器 100 例如充电推杆式吸尘器。

具体地，如图 18-图 24 所示，手柄 1 通过枢转轴 22 可枢转地连接在机身 1 上。参照图 7 和图 21，枢转轴 22 位于手柄 1 的邻近机身 1 的一端（例如，图 21 中的下端），手柄 1 的上述一端设有隔板 23，枢转轴 22 贯穿隔板 23 设置。

其中，每个锁扣结构 2 包括止动件 33 和锁扣件 34。止动件 33 设在机身 1 上，锁扣件 34 套设在枢转轴 22 上，锁扣件 34 与止动件 33 可分离地配合，当锁扣结构 2 位于锁紧位置时锁扣件 34 与止动件 33 配合，此时手柄 1 相对于机身 1 不能前后旋转，当锁扣结构 2 位于枢转位置时锁扣件 34 与止动件 33 脱离配合，此时手柄 1 相对于机身 1 可在上述第一位置和第二位置之间旋转。

具体地，锁扣件 34 上设有沿周向间隔设置的多个配合齿 221，止动件 33 上形成有沿周向间隔设置的多个子配合槽 331，多个配合齿 221 和多个子配合槽 331 可分离地配合。当配合齿 221 与子配合槽 331 配合时，可将手柄 1 固定在锁紧位置，当配合齿 221 与子配合槽 331 分离时，可向前或者向后旋转手柄 1，使手柄 1 在第一位置和第二位置之间可枢转。

例如，参照图 23 和图 24，配合齿 221 的外轮廓大体形成为扇形，配合齿 221 上形成有配合孔，配合孔的横截面的形状与配合齿 221 的外轮廓的形状大体相同，即配合齿 221 为中空结构，由此节约了材料，减轻了重量且降低了成本，子配合槽 331 的横截面的形状与配合齿 221 相适配。

可选地，止动件 33 可通过卡扣或者螺纹紧固件连接在机身 1 上，但不限于此。例

如，在图 6 的示例中，止动件 33 上设有安装孔 333，螺纹紧固件例如螺栓等穿过安装孔 333 可将止动件 33 连接在机身 1 上。具体地，安装孔 333 的内壁上可以设置内螺纹，螺纹紧固件上可以设置与上述内螺纹配合的外螺纹，结构简单，装配方便。

进一步地，锁扣件 34 的邻近止动件 33 的一侧表面上设有导向柱 222，止动件 33 的邻近锁扣件 34 的表面上形成有导向孔 332，当导向柱 222 伸入导向孔 332 内时，多个配合齿 221 与多个子配合槽 331 配合。

例如，参照图 22 并结合图 24，导向柱 222 的一端与锁扣件 34 相连，导向柱 222 的自由端朝向靠近止动件 33 的方向延伸。导向柱 222 的横截面积在沿靠近止动件 33 的方向上逐渐减小。例如，在图 24 的示例中，导向柱 222 大体形成为锥体，导向孔 332 的横截面为圆形，且导向孔 332 的横截面积大于导向柱 222 的自由端的横截面积。由此，便于导向柱 222 伸入导向孔 332 内，从而便于导向柱 222 与导向孔 332 配合。

具体地，导向柱 222 的自由端的端面延伸至超出配合齿 221 的邻近止动件 33 的一侧表面。也就是说，导向柱 222 先伸入导向孔 332 内与导向孔 332 配合后，配合齿 221 才能与子配合槽 331 配合。由此，可通过导向柱 222 引导配合齿 221 快速、准确地与子配合槽 331 配合。

进一步地，手柄 1 的内壁上设有定位件 24，锁扣件 34 上形成有适于与定位件 24 配合的定位槽 344。例如，参照图 21 并结合图 22 和图 24，定位件 24 位于隔板 23 的两侧且设置在枢转轴 22 的后方，定位槽 344 形成在锁扣件 34 的后部，定位件 24 的一端（例如，图 21 中的后端）敞开，定位件 24 的横截面大体形成为梯形。在装配时，定位件 24 与定位槽 344 配合可防止锁扣件 34 相对于手柄 1 沿周向转动，从而可使得手柄 1 的位置稳定。

当然，可以理解的是，定位件 24 的横截面还可以形成为其他形状，只要能防止锁扣件 34 相对于手柄 1 沿周向转动即可，本发明对此不作具体限定。

进一步地，吸尘器 100 进一步包括第一复位件 35，第一复位件 35 设在锁扣件 34 的远离止动件 33 的一侧，第一复位件 35 被构造成朝向止动件 33 的方向常推动锁扣件 34。例如，在图 22 的示例中，第一复位件 35 的一端与隔板 23 止抵，第一复位件 35 的另一端与锁扣件 34 止抵。可选地，第一复位件 35 为弹簧，但不限于此。

进一步地，吸尘器 100 还包括拉杆 31，拉杆 31 可移动地设在手柄 1 内，拉杆 31 与锁扣件 34 配合以使锁扣件 34 与止动件 33 可分离地配合。具体地，拉杆 31 上设有拉杆钮 311。例如，参照图 18、图 19 和图 21，拉杆钮 311 设在拉杆 31 的远离机身 1 的一端，手柄 1 上形成有通孔，拉杆钮 311 可穿过通孔伸出手柄 1。由此，便于用户用手

指等扣动拉杆钮 311。

例如，当用手指扣动拉杆钮 311 时，拉杆 31 沿其长度方向移动并带动锁扣件 34 使锁扣件 34 与止动件 33 分离，此时，可在第一位置和第二位置之间旋转手柄 1。当松开拉杆钮 311 时，导向柱 222 伸入导向孔 332 后，引导配合齿 221 与子配合槽 331 配合，  
5 使得手柄 1 位于锁紧位置。

可选地，如图 22-图 24 所示，锁扣件 34 上设有第一配合块 345，第一配合块 345 上具有第一斜面 343，拉杆 31 上设有第二配合块 324，第二配合块 324 上具有与第一斜面 343 配合的第二斜面 322。其中，第一配合块 345 形成在锁扣件 34 的前部，第二配合块 324 设在拉杆 31 的下端，第一斜面 343 与第二斜面 322 平行，且第一斜面 343 的  
10 上端设有限位部。由此，便于第一斜面 343 与第二斜面 322 配合，且可防止第一斜面 343 与第二斜面 322 在上下方向上相对运动，使得锁扣件 34 与拉杆 31 的位置稳定。

具体地，锁扣结构 2 为两个且两个锁扣结构 2 关于枢转轴 22 的中心左右对称。此时，第二配合块 324 的横截面可以大体形成为梯形，第二配合块 324 上形成有两个第二斜面 322，且上述两个第二斜面 322 分别位于第二配合块 324 的左侧和右侧。可选地，  
15 上述两个第二斜面 322 关于枢转轴 22 的中心左右对称。由此，两个第一配合块 345 上的两个第一斜面 343 可以分别与第二配合块 324 上的两个第二斜面 322 配合，从而使得锁扣件 34 与拉杆 31 的位置更加稳定。

例如，当拉杆 31 沿其长度方向移动时，通过第一斜面 343 与第二斜面 322 的配合作用，可以带动两个锁扣件 34 沿枢转轴 22 的轴向移动，以使锁扣件 34 与止动件 33  
20 配合或脱离配合。

进一步地，两个锁扣结构 2 中的两个锁扣件 34 中的其中一个上形成有周向限位凸起 346、且另一个上形成有适于与周向限位凸起 346 配合的周向限位槽 347。例如，在图 5 的示例中，位于枢转轴 22 右侧的锁扣件 34 上形成有周向限位凸起 346，位于枢转轴 22 左侧的锁扣件 34 上形成有周向限位槽 347，周向限位槽 347 和周向限位凸起 346  
25 均沿左右方向延伸。周向限位凸起 346 左端的横截面积小于其右端的横截面积，由此，在装配时便于周向限位凸起 346 快速、准确地伸入周向子配合槽 331 内，从而可以保证两个锁扣件 34 可以同步旋转，将上述两个锁扣件 34 限定在枢转轴 22 上，使得锁扣件 34 的位置稳定，从而便于吸尘器 100 的装配。

进一步地，参照图 21 和图 22，枢转轴 22 形成中空结构，吸尘器 100 还包括螺栓  
30 361 和螺母 362。在装配时，可先将两个第一复位件 35 分别从枢转轴 22 的两端套在枢转轴 22 的外表面上，然后将两个锁扣件 34 分别从左右两侧套在枢转轴 22 上，并将其

中一个锁扣件 34 的周向限位凸起 346 插入另一个锁扣件 34 的周向限位槽 347 内,接着将两个止动件 33 分别从左右两侧套在枢转轴 22 上,最后将螺栓 361 自右向左或自左向右地穿过枢转轴 22,并将螺母 362 连接在螺栓 361 上,以防止套在枢转轴 22 上的各个部件从枢转轴 22 的端部脱出。

5 具体而言,参照图 18-图 21,吸尘器 100 包括机身 1、手柄 1、两个锁扣结构 2、两个弹簧和拉杆 31。手柄 1 通过枢转轴 22 可枢转地连接在机身 1 上。参照图 21,手柄 1 的下端设有隔板 23,枢转轴 22 贯穿隔板 23 设置,枢转轴 22 形成为中空结构。

手柄 1 在第一位置和第二位置之间可枢转,当手柄 1 位于第一位置时手柄 1 位于机身 1 的前侧,当手柄 1 位于第二位置时手柄 1 位于机身 1 的后侧。

10 每个锁扣结构 2 包括止动件 33 和锁扣件 34。止动件 33 设在机身 1 上,锁扣件 34 套设在枢转轴 22 上,锁扣件 34 与止动件 33 可分离地配合,当锁扣结构 2 位于锁紧位置时锁扣件 34 与止动件 33 配合,当锁扣结构 2 位于枢转位置时锁扣件 34 与止动件 33 脱离配合。

15 锁扣件 34 上设有沿周向间隔设置的多个配合齿 221,止动件 33 上形成有沿周向间隔设置的多个子配合槽 331,当配合齿 221 与子配合槽 331 配合时,可将手柄 1 固定在锁紧位置,当配合齿 221 与子配合槽 331 分离时,可向前或者向后旋转手柄 1,使手柄 1 在第一位置和第二位置之间可枢转。

20 配合齿 221 的外轮廓大体形成为扇形,配合齿 221 上形成有配合孔,配合孔的横截面的形状与配合齿 221 的外轮廓的形状大体相同,即配合齿 221 为中空结构,由此节约了材料,减轻了重量且降低了成本,子配合槽 331 的横截面的形状与配合齿 221 相适配。

25 锁扣件 34 的邻近止动件 33 的一侧表面上设有导向柱 222,止动件 33 的邻近锁扣件 34 的表面上形成有导向孔 332。导向柱 222 的自由端的端面延伸至超出配合齿 221 的邻近止动件 33 的一侧表面,当导向柱 222 伸入导向孔 332 内时多个配合齿 221 与多个子配合槽 331 配合。导向柱 222 大体形成为锥体,导向孔 332 的横截面为圆形,且导向孔 332 的横截面积大于导向柱 222 的自由端的横截面积。由此,便于导向柱 222 伸入导向孔 332 内,从而便于导向柱 222 与导向孔 332 配合。

30 手柄 1 的内壁上设有定位件 24,锁扣件 34 上形成有适于与定位件 24 配合的定位槽 344。参照图 4 并结合图 5 和图 7,定位件 24 位于隔板 23 的左右两侧且设置在枢转轴 22 的后方,定位槽 344 形成在锁扣件 34 的后部,定位件 24 的后端敞开,定位件 24 的横截面大体形成为梯形。在装配时,定位件 24 与定位槽 344 配合可防止锁扣件 34 相对于手柄 1 沿周向转动,从而可使得手柄 1 的位置稳定。

弹簧的一端与隔板 23 止抵，弹簧的另一端与锁扣件 34 止抵。拉杆 31 可移动地设  
在手柄 1 内，拉杆 31 与锁扣件 34 配合以使锁扣件 34 与止动件 33 可分离地配合。具体  
地，拉杆 31 上设有拉杆钮 311。参照图 18、图 19 和图 21，拉杆钮 311 设在拉杆 31 的  
远离机身 1 的一端，手柄 1 上形成有通孔，拉杆钮 311 可穿过通孔伸出手柄 1。由此，  
5 便于用户用手指等扣动拉杆钮 311。

例如，当用手指扣动拉杆钮 311 时，拉杆 31 沿其长度方向移动并带动锁扣件 34 使  
锁扣件 34 与止动件 33 分离，此时，可在第一位置和第二位置之间旋转手柄 1。当松开  
拉杆钮 311 时，导向柱 222 伸入导向孔 332 后，引导配合齿 221 与子配合槽 331 配合，  
使得手柄 1 位于锁紧位置。

10 锁扣件 34 上设有第一配合块 345，第一配合块 345 上具有第一斜面 343，拉杆 31  
上设有第二配合块 324，第二配合块 324 的横截面大体形成为梯形，第二配合块 324 上  
形成有两个第二斜面 322，且上述两个第二斜面 322 分别位于第二配合块 324 的左侧和  
右侧。第一配合块 345 形成在锁扣件 34 的前部，第一斜面 343 与第二斜面 322 平行，  
且第一斜面 343 的上端设有限位部。由此，便于第一斜面 343 与第二斜面 322 配合，且  
15 可防止第一斜面 343 与第二斜面 322 在上下方向上相对运动，使得锁扣件 34 与拉杆 31  
的位置稳定。

例如，当拉杆 31 沿其长度方向移动时，通过第一斜面 343 与第二斜面 322 的配合作  
用，可以带动两个锁扣件 34 沿枢转轴 22 的轴向移动，以使锁扣件 34 与止动件 33  
配合或脱离配合。

20 位于枢转轴 22 右侧的锁扣件 34 上形成有周向限位凸起 346，位于枢转轴 22 左侧的  
锁扣件 34 上形成有周向限位槽 347，周向限位槽 347 和周向限位凸起 346 均沿左右方  
向延伸。周向限位凸起 346 左端的横截面积小于其右端的横截面积，由此，在装配时便  
于周向限位凸起 346 快速、准确地伸入周向子配合槽 331 内，从而将上述两个锁扣件  
34 限定在枢转轴 22 上，使得锁扣件 34 的位置稳定，从而便于吸尘器 100 的装配。

25 进一步地，参照图 21 和图 22，吸尘器 100 还包括螺栓 361 和螺母 362。在装配时，  
可先将两个弹簧分别从枢转轴 22 的两端套在枢转轴 22 的外表面上，然后将两个锁扣件  
34 分别从左右两侧套在枢转轴 22 上，并将其中一个锁扣件 34 的周向限位凸起 346 插  
入另一个锁扣件 34 的周向限位槽 347 内，接着将两个止动件 33 分别从左右两侧套在枢  
转轴 22 上，最后将螺栓 361 自右向左或自左向右地穿过枢转轴 22，并将螺母 362 连接  
30 在螺栓 361 上，以防止套在枢转轴 22 上的各个部件从枢转轴 22 的端部脱出。

根据本发明实施例的吸尘器 100，通过将手柄 1 设置成在第一位置和第二位置可枢

转，使得吸尘器 100 使用方便且便于包装。

如图 25-图 38 所示，吸尘器进一步包括：手持机 400，手持机 400 包括壳体 401、尘杯 402 以及电机 403。

5 壳体 401 上形成有进风口 4012 和吹风口 4014，吹风口 4014 邻近进风口 4012 设置。尘杯 402 设在壳体 401 上，尘杯 402 与进风口 4012 相连。电机 403 具有电机腔 4031，电机腔 4031 与尘杯 402 相通，由进风口 4012 进入的气流流经尘杯 402 和电机 403 后、从吹风口 4014 流出。

10 例如，参照图 1 并结合图 8 和图 10，进风口 4012 和吹风口 4014 大体形成为矩形形状，进风口 4012 和吹风口 4014 均位于壳体 401 的前端（例如，图 1 中的左端），且进风口 4012 和吹风口 4014 彼此间隔开设置。当电机 403 运行时，电机腔 4031 内产生负压，使得外部含尘气流例如含尘的空气流等可以通过进风口 4012 进入到尘杯 402 内，在尘杯 402 的过滤作用下，气流中的灰尘等被分离出来并收集在尘杯 402 内，洁净的气流则通过电机腔 4031 由吹风口 4014 吹出。这里，需要说明的是，方向“前”指的是手持机 400 的远离用户的一侧，其相反方向被定义为“后”，即手持机 400 的用户握持的  
15 一侧。

可选地，吹风口 4014 位于进风口 4012 的上方，但不限于此。

20 可选地，吹风口 4014 的横截面积小于进风口 4012 的横截面积。由此，通过设置尺寸相对较小的吹风口 4014，从吹风口 4014 吹出的气流可以以一定的流速流向待清洁表面，从而可以有效吹起待清洁表面的灰尘等，通过设置尺寸相对较大的进风口 4012，可以将吹起的灰尘等尽可能多地吸入尘杯 402 内，具有较好的清洁效果，且清洁效率高。

25 如图 1 所示，尘杯 402 位于电机 403 的前侧。当然，尘杯 402 还可以位于电机 403 的后侧（图未示出），此时电机 403 位于进风口 4012 和尘杯 402 之间，从而增加了手持机 400 的结构多样性。可以理解的是，尘杯 402 和电机 403 的具体设置位置可以根据实际要求而适应性改变，本发明对此不作具体限定。

当手持机 400 对例如键盘等地方狭小的结构进行清洁时，从吹风口 4014 吹出的气流可以进入到键盘等上的狭小缝隙并将狭小缝隙处的灰尘等吹起，在电机腔 4031 负压的作用下，吹起的灰尘等可以由进风口 4012 被吸入壳体 401 内并收集在尘杯 402 中。由此，极大地方便了对例如键盘等地方狭小的结构的清洁，省时省力，且清洁效果好。

30 根据本发明实施例的手持机 400，通过设置吹风口 4014 并使吹风口 4014 邻近进风口 4012，从而极大地方便了对狭小缝隙处的清洁，且清洁效果好。

根据本发明的一个实施例，如图 1 所示，吹风口 4014 朝向进风口 4012 的方向倾斜延伸。此时吹风口 4014 的中心轴线与进风口 4012 的中心轴线相交，且交点位于壳体 401 外。优选地，交点位于待清洁的表面（例如键盘上的灰尘所在的表面）上。由此，进风口 4012 可以更好地将由吹风口 4014 吹起的灰尘等吸入到尘杯 402 内，吸尘效果好。

5 根据本发明的一个实施例，壳体 401 上设有进风管 4011，例如，参照图 1，进风管 4011 水平延伸，且进风管 4011 的一端（例如，图 1 中的左端，即自由端）伸出壳体 401 外。其中进风口 4012 形成在进风管 4011 的自由端，此时进风口 4012 位于吹风口 4014 的前侧。

10 可选地，进风管 4011 的自由端的端面沿流经进风管 4011 的气流的流动方向、朝向远离吹风口 4014 的方向倾斜延伸。例如，如图 1 所示，进风管 4011 的左端端面在从左到右的方向上、倾斜向下延伸。由此，从吹风口 4014 吹出的气流可以更好的吹向待清洁表面，而不易直接通过进风口 4012 回到尘杯 402 内。

15 进一步地，进风管 4011 的上述自由端的端面形成为斜平面，由此，加工简单且成本低。当然，进风管 4011 的上述自由端的端面还可以形成为斜曲面（图未示出），例如，形成为朝向壳体 401 中心的方向凹入的斜弧面等。

根据本发明的一个具体实施例，壳体 401 内设有吹风通道 4013，吹风通道 4013 的一端（例如，图 1 中的右端）与电机腔 4031 连通、且吹风通道 4013 的另一端（例如，图 1 中的左端）具有吹风口 4014。由此，电机腔 4031 内的气流可以通过吹风通道 4013 输送至吹风口 4014。

20 例如，如图 1 所示，吹风通道 4013 位于壳体 401 的顶部，吹风通道 4013 沿前后方向延伸，吹风通道 4013 的后端与电机腔 4031 连通，吹风口 4014 形成在吹风通道 4013 的前端且位于进风口 4012 的正上方，吹风通道 4013 在从后向前的方向上倾斜向下延伸，此时沿流经吹风通道 4013 的气流流向、吹风通道 4013 与进风口 4012 之间的距离逐渐减小，使得从吹风口 4014 吹出的气流可以吹向与进风口 4012 相对的待清洁表面，从而  
25 从待清洁表面上吹起的灰尘等可以很好地通过进风口 4012 被吸入到尘杯 402 内。

可选地，吹风通道 4013 沿前后方向直线延伸，如图 1 所示，由此，电机腔 4031 内的气流可以通过直线型的吹风通道 4013 更好地流向吹风口 4014，从而可以更好地吹起待清洁表面上的灰尘等。当然，吹风通道 4013 还可以沿前后方向曲线（例如，波浪线或弧线等）延伸。

30 进一步地，吹风通道 4013 优选沿流经其的气流的流向、横截面积逐渐减小，如图 8 和图 10 所示，由此，当气流流经吹风口 4014 时，流速得以提高，从而气流可以以较高

的流速流向待清洁表面，从而可以有效地吹起待清洁表面的灰尘等。

可以理解的是，吹风通道 4013 的具体设置位置、形状、尺寸等可以根据实际要求而具体设置，以更好地满足实际要求。

5 可选地，手持机 400 的各管道之间通过超声波焊接连接。其中，“各管道”指的是在气流的流动方向上、气流通过的各个独立管道。例如，进风管 4011 与尘杯 402 的第一旋风器的进气通道 4022 之间的连接方式为超声波焊接。由此，通过采用超声波焊接的方式，焊接速度快，焊接强度高，且密封性好。

10 根据本发明的一个实施例，壳体 401 上形成有出风口 4032。例如在图 1 的示例中，出风口 4032 位于电机 403 的远离进风口 4012 的一侧，出风口 4032 与电机腔 4031 连通，从而由进风口 4012 进入的含尘气流在流经尘杯 402 进行过滤后，洁净的气流可以通过电机腔 4031 并从出风口 4032 排出。

15 由进风口 4012 进入的气流流经尘杯 402、电机 403 后，从出风口 4032 和吹风口 4014 中的至少一个流出。也就是说，从进风口 4012 进入的气流，可以仅从出风口 4032 流出，也可以仅从吹风口 4014 流出，还可以同时从出风口 4032 和吹风口 4014 流出。例如，由进风口 4012 进入的气流流经尘杯 402 和电机 403 后、可以通过切换机构 404 可切换地从出风口 4032 和吹风口 4014 中的至少一个流出。

20 例如，当手持机 400 正常工作（清洁空间较大的地方例如床单、窗帘等）时，无需通过吹风口 4014 将待清洁表面上的灰尘等吹起，此时可以将吹风口 4014 关闭，在电机 403 的负压的作用下，由进风口 4012 吸入的待清洁表面的灰尘等经尘杯 402 过滤后，灰尘等被收集在尘杯 402 内，洁净的气流则可以经电机腔 4031 由出风口 4032 排出。

25 当手持机 400 清洁例如键盘等地方狭小的结构时，可以使吹风口 4014 与电机腔 4031 连通，从而从吹风口 4014 吹出的气流可以吹向键盘等的狭小缝隙处并将该处的灰尘等吹起，在电机 403 负压的作用下，吹起的灰尘等可以通过进风口 4012 被吸入尘杯 402 内，尘杯 402 对吸入的含尘气流进行过滤，过滤出的灰尘等被收集在尘杯 402 内，而洁净的气流则经电机腔 4031 流向吹风口 4014 以继续吹起键盘等上的灰尘。此时可以将出风口 4032 完全封闭，当然，也可以稍微打开出风口 4032，但应保证大部分气流吹向吹风口 4014。

30 根据本发明的一个实施例，吹风口 4014 与电机腔 4031 可通断地相连。当吹风口 4014 与电机腔 4031 连通时，电机腔 4031 内的气流可以流向吹风口 4014。当吹风口 4014 与电机腔 4031 隔断时，电机腔 4031 内的气流不能流向吹风口 4014。

例如，吹风口 4014 与电机腔 4031 可以通过切换机构 404 可通断地相连，切换机构

404 被构造成在导通吹风口 4014 和电机腔 4031 的导通位置和隔断吹风口 4014 和电机腔 4031 的隔断位置之间可运动。当切换机构 404 位于导通位置时，吹风口 4014 与电机腔 4031 连通，洁净的气流可以通过吹风口 4014 吹向待清洁表面，此时手持机 400 可以对键盘等地方狭小的结构进行清洁。当切换机构 404 位于隔断位置时，吹风口 4014 与电机腔 4031 隔断，电机腔 4031 内的气流不能通过吹风口 4014 吹出。

进一步地，当切换机构 404 位于导通位置时，切换机构 404 封闭或半封闭出风口 4032。切换机构 404 封闭出风口 4032，即切换机构 404 完全封闭出风口 4032，电机腔 4031 内的气流不能通过出风口 4032 流出；切换机构 404 半封闭出风口 4032，即电机腔 4031 内的部分气流可以通过出风口 4032 流出。这里，需要说明的是，“半封闭”可以理解为切换机构 404 封闭出风口 4032 的一部分；或切换机构 404 与出风口 4032 的至少部分之间的距离较近，此时电机腔 4031 内的大部分气流从吹风口 4014 吹出，而仅小部分气流从出风口 4032 流出。当切换机构 404 位于隔断位置时，出风口 4032 与电机腔 4031 连通，从而当手持机 400 正常工作时可以持续地对待清洁表面进行清洁。

具体而言，如图 1-图 3 所示，切换机构 404 包括推板 4041，推板 4041 可移动地设在壳体 401 上，推板 4041 上形成有连通口 4042，当切换机构 404 位于导通位置时连通口 4042 将吹风口 4014 和电机腔 4031 连通。

例如，参照图 1 并结合图 2 和图 3，推板 4041 可以沿前后方向延伸，例如，推板 4041 沿前后方向水平延伸，从而推板 4041 在前后方向上可水平移动。吹风通道 4013 的后端开口与电机腔 4031 上用于与吹风通道 4013 连通的开口上下相对，此时推板 4041 位于吹风通道 4013 的后端开口和电机腔 4031 的上述开口之间。当手持机 400 正常工作时，切换机构 404 位于隔断位置，连通口 4042 与吹风口 4014 和电机腔 4031 错开，推板 4041 封闭电机腔 4031 的上述开口，推板 4041 将吹风口 4014 和电机腔 4031 隔开，从而电机腔 4031 内的气流不会通过吹风口 4014 吹出（如图 2 所示）。当需要对键盘等地方狭小的结构进行清洁时，可以移动推板 4041，使连通口 4042、吹风通道 4013 的后端开口和电机腔 4031 的上述开口上下相对，从而电机腔 4031 内的气流可以通过连通口 4042 进入到吹风通道 4013 并由吹风口 4014 吹出。

出风口 4032 形成在电机腔 4031 上且位于推板 4041 的下方。如图 2 和图 3 所示，推板 4041 上设有封闭板 4043，封闭板 4043 从推板 4041 的下表面竖直向下延伸，封闭板 4043 与出风口 4032 相对，当切换机构 404 位于导通位置时封闭板 4043 封闭或半封闭出风口 4032。进一步地，当封闭板 4043 半封闭出风口 4032 时，封闭板 4043 与出风口 4032 之间具有间隙、或封闭板 4043 封闭出风口 4032 的一部分。由此，在保证吹风

效果的同时，降低了封闭板 4043 的制造精度，节约了成本。可选地，封闭板 4043 被构造成自下向上、厚度逐渐增加，有效地保证了封闭板 4043 的结构强度。

进一步地，切换机构 404 进一步包括：弹簧 4045，弹簧 4045 设在壳体 401 和推板 4041 之间，弹簧 4045 在朝向隔断位置的方向上常推动推板 4041。可选地，弹簧 4045 为弹簧。例如，如图 2 和图 3 所示，弹簧设在电机 403 和封闭板 4043 之间且位于封闭板 4043 的前侧，弹簧向后常推动封闭板 4043，以使推板 4041 常保持在隔断吹风口 4014 和电机腔 4031 的隔断位置。即手持机 400 常处于正常工作状态。

为了使推板 4041 可以在前后方向上平稳地移动，可以分别在电机 403 和封闭板 4043 上设置定位柱 4044，弹簧的两端可以分别套设在对应的定位柱 4044 上。可选地，定位柱 4044 的自由端形成为圆台形、锥形或半球形等，以方便弹簧的安装。

如图 1-图 3 所示，推板 4041 上设有推钮 4046，推钮 4046 设在推板 4041 的上表面上，推钮 4046 露出壳体 401 的上表面。由此，用户可以通过推动推钮 4046 来实现推板 4041 在导通位置和隔断位置之间的移动。可选地，推钮 4046 为中空结构，以节约材料，降低成本。

手持机 400 在常态下处于图 2 中所示的隔断位置，此时推板 4041 将吹风口 4014 和电机腔 4031 隔开，且封闭板 4043 打开出风口 4032，推板 4041 在弹簧的弹力作用下使其保持在该位置。当需要对键盘等地方狭小的结构进行清洁时，可以向前拨动推钮 4046，使推板 4041 向前移动，当推动推板 4041 至导通位置时，连通口 4042 将电机腔 4031 和吹风通道 4013 连通，且封闭板 4043 向前移动至与出风口 4032 具有一定间隙，从而电机腔 4031 内的大部分气流可以通过吹风通道 4013 由吹风口 4014 吹出，这样可以很好地对狭小缝隙进行清洁，而小部分气流则由出风口 4032 通过出风口 4032 和封闭板 4043 之间的间隙流出，如图 3 所示。

由此，通过设置切换机构 404，在保证手持机 400 正常使用的情况下，可以对从出风口 4032 排出的气流进行有效利用，且进一步加强了手持机 400 的清洁效果。

根据本发明的一个实施例，如图 4-图 7 所示，尘杯 402 包括：杯体、第一旋风器、旋风组件以及过滤件，第一旋风器、旋风组件和过滤件均设在杯体内，第一旋风器具有进气通道 4022，进气通道 4022 具有进气口 4023 和出气口 4024。

参照图 5-图 7，旋风组件包括多个第二旋风器 22，多个第二旋风器 22 沿第一旋风器的周向并联布置，其中两个第二旋风器 22 之间限定出引导通道 425，引导通道 425 与出气口 4024 连通且将气流沿其相邻的第二旋风器 22 的周壁切线引导至旋风组件的外周，旋风组件的外周壁与杯体的内壁之间构成适于对气流进行净化分离的第一旋风分离

空间 A，这样，当待清洁的气流从进气通道 4022 进入并通过引导通道 425 切向地引导至第一旋风分离空间 A 内，可以对气流进行初次分离，从而将气流中较大的颗粒或者污物分离出来并落下。具体而言，进气通道 4022 的一端与进风口 4012 连通，进气通道 4022 的另一端与引导通道 425 的一端连通，引导通道 425 的另一端与第一旋风分离空间 A 连通，且由引导通道 425 引出的气流是沿着在第一旋风分离空间 A 内实现净化分离的切线方向进入第一旋风分离空间 A 内的。

如图 6 所示，每个第二旋风器 22 均具有引起缺口 4224 以使气流沿切线方向进入第二旋风器 22 内，每个第二旋风器 22 内设有导风管 221，导风管 221 与第二旋风器 22 的内周壁彼此间隔开，导风管 221 具有导风入口 2211 和导风出口 2212，导风入口 2211 与引起缺口 4224 连通，这样经过初级分离后的气流可以由引起缺口 4224 进入到多个第二旋风器 22 内，在第二旋风器 22 内进行进一步净化分离后通过导风管 221 排出。过滤件沿着旋风组件的外周侧设置，这样可以使旋风组件外周的气流通过过滤件和引起缺口 4224 切向地进入第二旋风器 22 内（第二旋风器 22 内限定出第二旋风分离空间 B）。即在第二旋风分离空间 B 内进行进一步净化分离。由此，在第一旋风分离空间 A 内进行了初级分离之后，被初级净化的气流通过过滤件后从引起缺口 4224 进入多个第二旋风器 22，以进行再次净化分离，在第二旋风分离空间 B 内气流绕导风管 221 旋转，分离出的灰尘等落下，再次净化后的气流从导风入口 2211 进入导风管 221 并由导风出口 2212 排出第二旋风器 22。

由于多个第二旋风器 22 为绕着第一旋风器的纵向轴线周向并联布置，被初次净化的气流可以分散开且并行地进入到多个第二旋风器 22 内，在多个第二旋风器 22 内分别完成旋风分离。

进一步地，尘杯 402 和电机 403 之间设有出口过滤件。如图 1 所示，出口过滤件位于尘杯 402 的出口处，出口过滤件位于多个第二旋风器 22 的下游。由此，经过多个第二旋风器 22 进行再次净化分离后的气流可以通过出口过滤件进行进一步净化。这里，需要说明的是，“下游”可以理解为流经尘杯 402 的气流的流动方向的下游。

可选地，过滤件为 HEPA（High efficiency particulate air Filter，高效空气过滤器）件或过滤棉等。

由此，通过采用旋风分离技术对进入到尘杯 402 内的含尘气流进行净化分离，且可以有效保证气流在尘杯 402 内流动的顺畅性，而且，通过设置第一旋风器、过滤件和多个第二旋风器 22，采用第一旋风器和多个第二旋风器 22 进行二级旋风分离，第一旋风器和过滤件可以将气流中的大颗粒或污物先过滤掉，而多个第二旋风器 22 可以将初级

净化后的气流中的大部分小颗粒（例如灰尘颗粒）分离出，最后少部分细小灰尘则可以通过出口过滤件过滤，尘气分离效果好。

5 过滤件在从第一旋风分离空间 A 到第二旋风分离空间 B 的过程中，对气流进行净化。其中，过滤件优选可拆卸地设在旋风组件的外周侧，从而过滤件在使用一段时间后可以拆卸以便于清洗。

通过在第二旋风器 22 内设置导风管 221，延长了气流在第二旋风器 22 内的停留时间，从而可以更好地对进入到其内的待清洁气流进行清洁。

10 可选地，如图 5 和图 6 所示，导风管 221 相对于第二旋风器 22 偏心设置。也就是说，导风管 221 的中心轴线偏离第二旋风器 22 的中心轴线，导风管 221 的中心轴线与第二旋风器 22 的中心轴线不重合。即导风管 221 的外周壁与第二旋风器 22 的内周壁的一部分之间的距离有近有远，使得经初级分离后的气流可以通过引起缺口 4224 首先切向地进入导风管 221 的外周壁与第二旋风器 22 的内周壁之间距离较远的一侧、再绕导风管 221 旋转至较近的一侧，这样可以有效保证进入到第二旋风器 22 内的气流沿同一方向（例如，图 6 中的逆时针方向）旋转净化分离。

15 例如，如图 5 和图 6 所示，导风管 221 为圆管，导风管 221 沿竖直方向延伸，导风管 221 位于第二旋风器 22 的上部，导风管 221 的上端与第二旋风器 22 的顶壁相连并具有导风出口 2212、且下端具有导风入口 2211。引起缺口 4224 位于第二旋风器 22 的上部。进入第二旋风器 22 内的气流绕导风管 221 的上端开始旋转并逐渐向下运动（如图 5 所示），形成旋转下沉气流，旋转下沉气流下降到导风管 221 的下端时变成上升气流，20 气流中的灰尘脱离气流向下降落，而较洁净的气流则进入导风管 221 内并由导风管 221 上端的导风出口 2212 排出。

进一步地，如图 6 所示，导风管 221 内设有分隔板 424，分隔板 424 将导风管 221 内部分隔成两个腔室。由此，通过设置分隔板 424，可以对进入到导风管 221 内的气流中的灰尘等进行进一步分离。可选地，分隔板 424 竖直或倾斜地设在导风管 221 内。

25 气流在旋风组件的外周的旋转方向优选与其在第二旋风器 22 内的旋转方向相同。如图 6 所示，气流在旋风组件的外周的旋转方向与其后续进入第二旋风器 22 后在第二旋风器 22 内的旋转方向均为逆时针方向。由此，可以防止尘杯 402 内的气流紊乱，保证尘杯 402 具有较好的分离效果。

参照图 6，过滤件环绕旋风组件设置，过滤件上形成有避让口，避让口与引导通道 30 425 相对。由此，流经引导通道 425 的气流可以直接通过避让口流向旋风组件的外周，而在流入第二旋风器 22 之前，需要首先经过过滤件，从而在保证过滤效果的同时，也

保证了气流流动的顺畅性。例如，过滤件可以大体为“C”形。

当然，过滤件还可以为多个，多个过滤件分别对应于多个第二旋风器 22 的引起缺口 4224 设置。每个过滤件均相对于一个或多个引起缺口 4224 设置，这样在第一旋风分离空间 A 内初步净化后的气流从过滤件经过后直接切向地通过引起缺口 4224 进入第二旋风器 22 内进行分离，从而在第二旋风器 22 中进行再次分离之前先进行了大颗粒物的过滤，进一步提高了净化分离效果。

可选地，上述的过滤件可以为过滤网（图未示出）。当然，过滤件还可以为带有过滤孔的插片。过滤网的网孔或过滤孔可以呈多层圆环形分布、或者以多行多列的形式均匀分布，以便均匀过滤。另外，过滤网的网孔或过滤孔的尺寸范围不限定，尺寸相对较小，则过滤效果好，尺寸稍大则排风效率高，电机 403 能量损失小，实际应用中，可以根据产品的性能需求选择合适的尺寸。

如图 6 所示，每个第二旋风器 22 的引起缺口 4224 的一侧连接有与第二旋风器 22 侧壁相切的连接壁 4226、且另一侧向外延伸出延伸部 4227，延伸部 4227 与连接壁 4226 之间限定出切向的引气通道 423。可选地，多个第二旋风器 22 上的连接壁 4226 延伸并相切地连接至与其相邻的第二旋风器 22 的侧壁上，其中延伸部 4227 沿流经引气通道 423 的气流的流向、朝向对应的连接壁 4226 的方向延伸，此时引气通道 423 被构造成沿流经引气通道 423 的气流的流向、宽度逐渐减小。由此，使得旋风组件外周的气流可以通过引气通道 423 沿第二旋风器 22 的切向更顺畅地进入第二旋风器 22 进行旋风分离，分离效果更好。

如图 5 和图 7 所示，进气通道 4022 的具有出气口 4024 的一端的内壁具有适于将进气通道 4022 内的气流导向引导通道 425 的导向面。由此，流经进气通道 4022 的气流可以在导向面的作用下更好地导向引导通道 425。例如，参照图 5 和图 7，进气通道 4022 由进气管 4021 限定出，进气通道 4022 的进气口 4023 和出气口 4024 分别由进气管 4021 的下端和上端限定出，进气管 4021 包括彼此相连的水平管段和竖直管段，水平管段的自由端（例如，图 5 中的左端）与进风口 4012 连通，竖直管段的自由端（例如，图 5 中的上端）与引导通道 425 连通，导向面位于竖直管段的自由端的顶壁，气流在流经该处时可以在导向面的作用下更好地导向引导通道 425 内。例如，导向面优选形成为弧形面。

可选地，如图 6 所示，引导通道 425 被构造成沿气流的流向、宽度逐渐增大。由此，流经引导通道 425 的气流可以在引导通道 425 的导向作用下更好地导向旋风组件的外周。

可选地，每个第二旋风器 22 的底部具有开口 4225，经第二旋风器 22 分离出的小颗粒等可以通过第二旋风器 22 底部的开口 4225 落到第二旋风器 22 的下方，方便了小颗粒等的收集，且当气流在第二旋风器 22 内旋风分离时不会扬起已经分离出的小颗粒等。

其中，尘杯 402 中的各个部件之间可以通过超声波焊接的方式连接。

5 由此，通过采用上述的尘杯 402，加强了尘杯 402 的粉尘分离功能，使大部分灰尘在流向出口过滤件之前被甩离气流，只有少数灰尘进入出口过滤件，因此可以有效防止出口过滤件被大量灰尘堵塞，降低了出口过滤件的清洗周期，增加了出口过滤件的使用寿命，同时也减少了电机 403 的负担。

10 根据本发明的一个实施例，第一旋风分离空间 A 的底部敞开以构成开口，且每个第二旋风器 22 的底部具有上述开口 4225，尘杯 402 的底部形成有出尘口，出尘口由第一旋风分离空间 A 底部的开口和第二旋风器 22 底部的开口 4225 共同构成。

15 如图 8-图 12 所示，手持机 400 进一步包括：倒灰板 405，倒灰板 405 设在壳体 401 的底部，倒灰板 405 被构造成在打开出尘口的打开位置和关闭出尘口的关闭位置之间可运动。当倒灰板 405 位于打开位置时，尘杯 402 内的污物、灰尘等可以通过出尘口排出（如图 8 和图 9 所示）；当倒灰板 405 位于关闭位置时，倒灰板 405 封闭尘杯 402 的底部，可以保证尘杯 402 正常工作（如图 12 所示）。

由此，通过设置倒灰板 405，可以方便地将尘杯 402 内的污物、灰尘等倒出，极大地简化了倒灰过程。

20 具体而言，参照图 8-图 12，倒灰板 405 的一端可枢转地连接在壳体 401 上以使倒灰板 405 在打开位置和关闭位置之间可旋转，且倒灰板 405 的另一端与壳体 401 可分离地配合。例如，倒灰板 405 沿前后方向延伸，倒灰板 405 的后端可以通过枢转杆 4051 可枢转地连接在壳体 401 上，倒灰板 405 的前端与壳体 401 可分离地配合。

25 如图 9 和图 10 所示，倒灰板 405 的上述另一端通过至少一个配合机构与壳体 401 可分离地配合，其中配合机构包括：第一配合件和第二配合件，第一配合件设在倒灰板 405 的上述另一端，第二配合件设在壳体 401 上，当倒灰板 405 位于打开位置时第一配合件与第二配合件分离，当倒灰板 405 位于关闭位置时第一配合件与第二配合件配合。可选地，第一配合件和第二配合件为相互扣合的卡扣 407。

30 当上述两个卡扣 407 相互扣合时，倒灰板 405 保持在关闭位置，从而手持机 400 可以正常工作，尘杯 402 可以对由进风口 4012 进入的待清洁气流进行净化分离，并将分离出的污物、灰尘等收集在尘杯 402 的底部。手持机 400 工作完毕后，可以使两个卡扣 407 脱离配合，从而倒灰板 405 从关闭位置旋转至打开位置，收集在尘杯 402 内的污物、

灰尘等可以直接通过出尘口落到壳体 401 外。

进一步地，如图 8-图 12 所示，手持机 400 进一步包括：按钮 406，按钮 406 设在壳体 401 上，其中第二配合件设在按钮 406 上，按下按钮 406、第二配合件朝向远离第一配合件的方向运动以与第一配合件分离。例如，参照图 10，按钮 406 的内表面（即  
5 邻近壳体 401 中心的表面）上设有水平朝向壳体 401 中心的方向延伸的延伸板，第二配合件例如卡扣 407 设在延伸板的自由端。在按下按钮 406 的过程中，第二配合件朝向壳体 401 中心的方向运动并最终与第一配合件分离，从而倒灰板 405 的前端可以在自身的重力作用下向下旋转以打开出尘口。

如图 10 所示，按钮 406 和尘杯 402 之间设有弹性件 408，弹性件 408 被构造成在远  
10 离壳体 401 中心的方向常推动按钮 406。可选地，弹性件 408 为弹簧。由此，当倒灰板 405 位于关闭位置时，在弹性件 408 例如弹簧的弹力作用下，可以使第一配合件和第二配合件始终配合，从而使倒灰板 405 保持在关闭位置。

可选地，配合机构为两个，且两个配合机构左右对称。由此，可以有效保证倒灰板 405 连接的可靠性。

进一步地，倒灰板 405 和出尘口之间设有密封件以密封倒灰板 405 和出尘口之间的  
15 间隙。由此，通过设置密封件，可以进一步保证出尘口处的密封性。

根据本发明的一个实施例，如图 13 所示，上述的手持机 400 可以与地刷 200 例如  
20 宠物刷配合使用。在本申请下面的描述中，以地刷 200 为宠物刷为例进行说明。当然，本领域内的技术人员可以理解，地刷 200 还可以为其它类型的地刷 200，而限于宠物刷。

具体而言，地刷 200 例如宠物刷上形成有地刷进口 201、地刷出口 203 和地刷口 202，  
地刷进口 201 与手持机 400 的吹风口 4014 连通，地刷出口 203 与手持机 400 的进风口  
4012 连通，地刷口 202 位于地刷 200 的远离壳体 401 的一侧，由吹风口 4014 吹出的气  
25 流先通过地刷进口 201 流向地刷口 202、再通过地刷出口 203 流向进风口 4012。换言之，  
由吹风口 4014 吹出的气流可以依次通过地刷进口 201、地刷口 202 先流向宠物例如猫、  
狗等的毛发处，将毛发及皮肤处掉落的毛发、灰尘等吹起，然后再通过地刷口 202 通过  
地刷出口 203 并由进风口 4012 进入到手持机 400 内。可选地，地刷 200 与壳体 401 可  
拆卸地相连。

由此，通过使地刷 200 例如宠物刷与上述的手持机 400 配合使用，可以更好地对待  
30 清洁表面例如宠物的毛发及皮肤处进行清洁，清洁效果好。

地刷 200 上设有进风通道，进风通道的自由端形成有地刷进口 201，其中进风通道

沿气流的流向、横截面积逐渐减小。由此，气流可以以一定的流速流向待清洁表面，从而可以更好地将待清洁表面上的灰尘等吹起。

如图 1 和图 13 所示，进风管 4011 的自由端（例如，图 1 和图 13 中的左端）形成有进风口 4012，且进风管 4011 伸出壳体 401 外，进风管 4011 的自由端与地刷出口 203 插接。由此，通过采用插接的方式，安装方便，装配效率高。

参照图 13，地刷口 202 的位于吹风口 4014 的一侧设有挡板 204。由此，通过设置挡板 204，挡板 204 对从吹风口 4014 吹出的气流具有一定的导向作用，从而从吹风口 4014 吹出的气流可以更好地吹起待清洁表面上的灰尘等。

进一步地，地刷口 202 的除位于吹风口 4014 的一侧外的部分上设有刷毛 205。由此，通过设置刷毛 205，在清洁待清洁表面例如宠物的毛发及皮肤处时，可以对宠物的毛发进行梳理。

根据本发明实施例的手持机 400，对待清洁表面的清洁效果更好。

根据本发明实施例的吸尘器 100 的其他构成例如灰尘分离装置等以及操作对于本领域普通技术人员而言都是已知的，这里不再详细描述。

在本说明书的描述中，参考术语“一个实施例”、“一些实施例”、“示意性实施例”、“示例”、“具体示例”、或“一些示例”等的描述意指结合该实施例或示例描述的具体特征、结构、材料或者特点包含于本发明的至少一个实施例或示例中。在本说明书中，对上述术语的示意性表述不一定指的是相同的实施例或示例。而且，描述的具体特征、结构、材料或者特点可以在任何的一个或多个实施例或示例中以合适的方式结合。

尽管已经示出和描述了本发明的实施例，本领域的普通技术人员可以理解：在不脱离本发明的原理和宗旨的情况下可以对这些实施例进行多种变化、修改、替换和变型，本发明的范围由权利要求及其等同物限定。

## 权利要求书

1、一种吸尘器，其特征在于，包括：

手持机，所述手持机包括壳体、尘杯以及电机，壳体，所述壳体上形成有进风口、  
5 出风口和吹风口，所述吹风口邻近所述进风口设置，所述尘杯设在所述壳体上，所述尘杯与所述进风口相连，所述电机具有电机腔，由所述进风口进入的气流流经所述尘杯和所述电机后、通过切换机构可切换地从所述出风口和所述吹风口中的其中一个流出。

2、根据权利要求 1 所述的吸尘器，其特征在于，所述吹风口朝向所述进风口的方向倾斜延伸。

10 3、根据权利要求 1 或 2 所述的吸尘器，其特征在于，所述壳体上设有进风管，其中所述进风口形成在所述进风管的自由端，所述进风管的所述自由端的端面沿气流的流动方向、朝向远离所述吹风口的方向倾斜延伸。

4、根据权利要求 3 所述的吸尘器，其特征在于，所述进风管的所述自由端的端面形成为斜平面。

15 5、根据权利要求 1-4 中任一项所述的吸尘器，其特征在于，所述壳体内设有吹风通道，所述吹风通道的一端与所述电机腔连通、且另一端具有所述吹风口。

6、根据权利要求 5 所述的吸尘器，其特征在于，所述吹风通道沿气流的流向、横截面积逐渐减小。

20 7、根据权利要求 5 或 6 所述的吸尘器，其特征在于，所述吹风通道沿前后方向延伸。

8、根据权利要求 1-7 中任一项所述的吸尘器，其特征在于，所述手持机的各管道之间通过超声波焊接连接。

25 9、根据权利要求 1-8 中任一项所述的吸尘器，其特征在于，所述切换机构被构造成在导通所述吹风口和所述电机腔的导通位置和隔断所述吹风口和所述电机腔的隔断位置之间可运动。

10、根据权利要求 9 所述的吸尘器，其特征在于，所述切换机构包括推板，所述推板可移动地设在所述壳体上，所述推板上形成有连通口，

当所述切换机构位于所述导通位置时所述连通口将所述吹风口和所述电机腔连通。

11、根据权利要求 10 所述的吸尘器，其特征在于，所述切换机构进一步包括：

30 复位件，所述复位件设在所述壳体和所述推板之间，所述复位件在朝向所述隔断位置的方向上常推动所述推板。

12、根据权利要求 11 所述的吸尘器，其特征在于，所述复位件为弹簧。

13、根据权利要求 10-12 中任一项所述的吸尘器，其特征在于，所述推板上设有推钮。

14、根据权利要求 1-13 中任一项所述的吸尘器，其特征在于，所述尘杯包括：

5 第一旋风器，所述第一旋风器具有进气通道，所述进气通道具有进气口和出气口；  
旋风组件，所述旋风组件包括多个第二旋风器，所述多个第二旋风器沿所述第一旋  
风器的周向并联布置，其中两个所述第二旋风器之间限定出引导通道，所述引导通道与  
所述出气口连通且将气流沿其相邻的所述第二旋风器的周壁切线引导至所述旋风组件  
10 的外周，且每个第二旋风器均具有引气缺口以使气流沿切线方向进入所述第二旋风器  
内，每个所述第二旋风器内设有导风管，所述导风管与所述第二旋风器的内周壁彼此间  
隔开，所述导风管具有导风入口和导风出口，所述导风入口与所述引气缺口连通；

过滤件，所述过滤件沿着所述旋风组件的外周侧设置，所述旋风组件外周的气流通  
过所述过滤件和所述引气缺口切向地进入所述第二旋风器内。

15、根据权利要求 14 所述的吸尘器，其特征在于，所述导风管相对于所述第二旋  
15 风器偏心设置。

16、根据权利要求 14 或 15 所述的吸尘器，其特征在于，所述导风管与所述第二旋  
风器的内壁彼此间隔开。

17、根据权利要求 14-16 中任一项所述的吸尘器，其特征在于，所述导风管内设有  
隔板。

20 18、根据权利要求 14-17 中任一项所述的吸尘器，其特征在于，所述进气通道的具  
有所述出气口的一端的内壁具有适于将所述进气通道内的气流导向所述引导通道的导  
向面。

19、根据权利要求 14-18 中任一项所述的吸尘器，其特征在于，所述引导通道被构  
造成沿气流的流向、宽度逐渐增大。

25 20、根据权利要求 14-19 中任一项所述的吸尘器，其特征在于，每个所述第二旋  
风器的底部具有开口。

21、根据权利要求 1-20 中任一项所述的吸尘器，其特征在于，所述尘杯的底部形  
成有出尘口，

进一步包括：

30 倒灰板，所述倒灰板设在所述壳体的底部，所述倒灰板被构造成在打开所述出尘口  
的打开位置和关闭所述出尘口的关闭位置之间可运动。

22、根据权利要求 21 所述的吸尘器，其特征在于，所述倒灰板的一端可枢转地连接在所述壳体上以使所述倒灰板在所述打开位置和所述关闭位置之间可旋转，且所述倒灰板的另一端与所述壳体可分离地配合。

23、根据权利要求 1-22 中任一项所述的吸尘器，其特征在于，所述尘杯和所述电机之间设有出口过滤件。

24、根据权利要求 23 所述的吸尘器，其特征在于，所述出口过滤件为 HEPA 件或过滤棉。

25、根据权利要求 1-24 中任一项所述的吸尘器，其特征在于，进一步包括：  
机身；和

10 手柄，所述手柄设在所述机身上，所述手柄在第一位置和第二位置之间可枢转，当所述手柄位于所述第一位置时所述手柄位于所述机身的前侧，当所述手柄位于所述第二位置时所述手柄位于所述机身的后侧。

26、根据权利要求 25 所述的吸尘器，其特征在于，所述机身和所述手柄之间设有至少一个锁扣结构，所述锁扣结构被构造成在锁紧所述手柄的锁紧位置和使所述手柄在  
15 所述第一位置和所述第二位置之间可枢转的枢转位置之间可运动。

27、根据权利要求 26 所述的吸尘器，其特征在于，每个所述锁扣结构包括：  
止动件，所述止动件设在所述机身上；和

20 锁扣件，所述锁扣件设在所述手柄上，所述锁扣件与所述止动件可分离地配合，当所述锁扣结构位于所述锁紧位置时所述锁扣件与所述止动件配合，当所述锁扣结构位于所述枢转位置时所述锁扣件与所述止动件脱离配合。

28、根据权利要求 27 所述的吸尘器，其特征在于，所述锁扣件和所述止动件中的其中一个上设有配合部，所述锁扣件和所述止动件中的另一个上形成有配合槽，所述配合部与所述配合槽可分离地配合。

29、根据权利要求 28 所述的吸尘器，其特征在于，所述配合部包括沿所述锁扣件  
25 和所述止动件中的所述其中一个的周向间隔设置的多个配合齿，所述配合槽包括沿所述锁扣件和所述止动件中的所述另一个的周向间隔设置的多个子配合槽，所述多个子配合槽与所述多个配合齿分别可分离地配合。

30、根据权利要求 28 或 29 所述的吸尘器，其特征在于，所述锁扣件和所述止动件的彼此相对的表面中的其中一个上设有导向柱，所述锁扣件和所述止动件的彼此相对的表面中的另一个上形成有导向孔，当所述导向柱伸入所述导向孔内时所述配合部与所述配合槽配合。

31、根据权利要求 30 所述的吸尘器，其特征在于，所述导向柱的自由端的端面延伸至超出所述配合部的邻近所述止动件的一侧表面。

32、根据权利要求 27-31 中任一项所述的吸尘器，其特征在于，所述锁扣结构还包括：

5 拉杆，所述拉杆可运动地设在所述手柄内，所述拉杆与所述锁扣件配合以使所述锁扣件与所述止动件可分离地配合。

33、根据权利要求 32 所述的吸尘器，其特征在于，所述拉杆在锁定位置和释放位置之间可运动地设在所述手柄内，

10 所述拉杆的邻近所述机身中心的一端设有拉块，所述拉块和所述机身中的其中一个上设有固定凸起，所述拉块和所述机身中的另一个上形成有固定槽，当所述拉杆位于所述锁定位置时所述固定凸起与所述固定槽配合以使所述手柄相对于所述机身固定不动，当所述拉杆位于所述释放位置时所述固定凸起与所述固定槽脱离配合以使所述手柄相对于所述机身可向前和向后旋转。

15 34、根据权利要求 33 所述的吸尘器，其特征在于，当所述拉杆位于所述锁定位置时所述锁扣件与所述止动件配合，当所述拉杆位于所述释放位置时所述锁扣件与所述止动件脱离配合。

35、根据权利要求 33 或 34 所述的吸尘器，其特征在于，所述拉块通过连接结构与所述拉杆相连，其中所述连接结构包括：

20 两个耳板，所述两个耳板彼此间隔开地设在所述拉杆上，每个所述耳板上形成有连接孔；和

两个连接柱，所述两个连接柱彼此间隔开地设在所述拉块上，所述两个连接柱分别与所述两个连接孔配合以将所述拉块连接至所述拉杆。

36、根据权利要求 33-35 中任一项所述的吸尘器，其特征在于，所述拉杆和所述拉块一体成型。

25 37、根据权利要求 26-36 中任一项所述的吸尘器，其特征在于，进一步包括：

第一复位件，所述第一复位件设在所述止动件和所述锁扣件之间，所述第一复位件被构造成朝向远离所述止动件中心的方向常推动所述锁扣件；或

所述第一复位件设在所述锁扣件的远离所述止动件的一侧，所述第一复位件被构造成朝向所述止动件的方向常推动所述锁扣件。

30 38、根据权利要求 37 所述的吸尘器，其特征在于，所述第一复位件为弹簧。

39、根据权利要求 26-38 中任一项所述的吸尘器，其特征在于，进一步包括：

第二复位件，所述第二复位件设在所述手柄内，所述第二复位件被构造成朝向所述锁定位置常推动所述拉块。

40、根据权利要求 32-39 中任一项所述的吸尘器，其特征在于，所述锁扣件具有第一斜面，所述拉杆具有第二斜面，所述第二斜面与所述第一斜面配合以使所述锁扣件与所述止动件可分离地配合。

41、根据权利要求 27-40 中任一项所述的吸尘器，其特征在于，所述手柄的内壁上设有定位件，所述锁扣件上形成有适于与所述定位件配合的定位槽。

42、根据权利要求 26-41 中任一项所述的吸尘器，其特征在于，所述锁扣结构为两个且所述两个锁扣结构关于所述枢转轴的中心左右对称。

43、根据权利要求 42 所述的吸尘器，其特征在于，所述两个锁扣结构中的所述两个锁扣件中的其中一个上形成有周向限位凸起、且另一个上形成有适于与所述周向限位凸起配合的周向限位槽。

44、根据权利要求 25-43 中任一项所述的吸尘器，其特征在于，所述手柄通过枢转轴与所述机身可枢转地相连，所述锁扣结构穿设在所述枢转轴上。

45、根据权利要求 44 所述的吸尘器，其特征在于，所述枢转轴包括螺纹紧固件和至少一个螺母，所述螺母连接在所述螺纹紧固件的自由端。

46、根据权利要求 32-45 中任一项所述的吸尘器，其特征在于，当所述拉杆从所述锁定位置向所述释放位置运动时所述拉杆沿所述手柄的长度方向朝向远离所述机身中心的方向移动。

47、根据权利要求 32-46 中任一项所述的吸尘器，其特征在于，当所述拉杆位于所述锁定位置时所述手柄相对于所述机身大致处于直立状态。

48、根据权利要求 32-47 中任一项所述的吸尘器，其特征在于，所述拉杆上设有拉杆钮，所述手柄上形成有开口，所述拉杆钮穿过所述开口伸出所述手柄外。

25

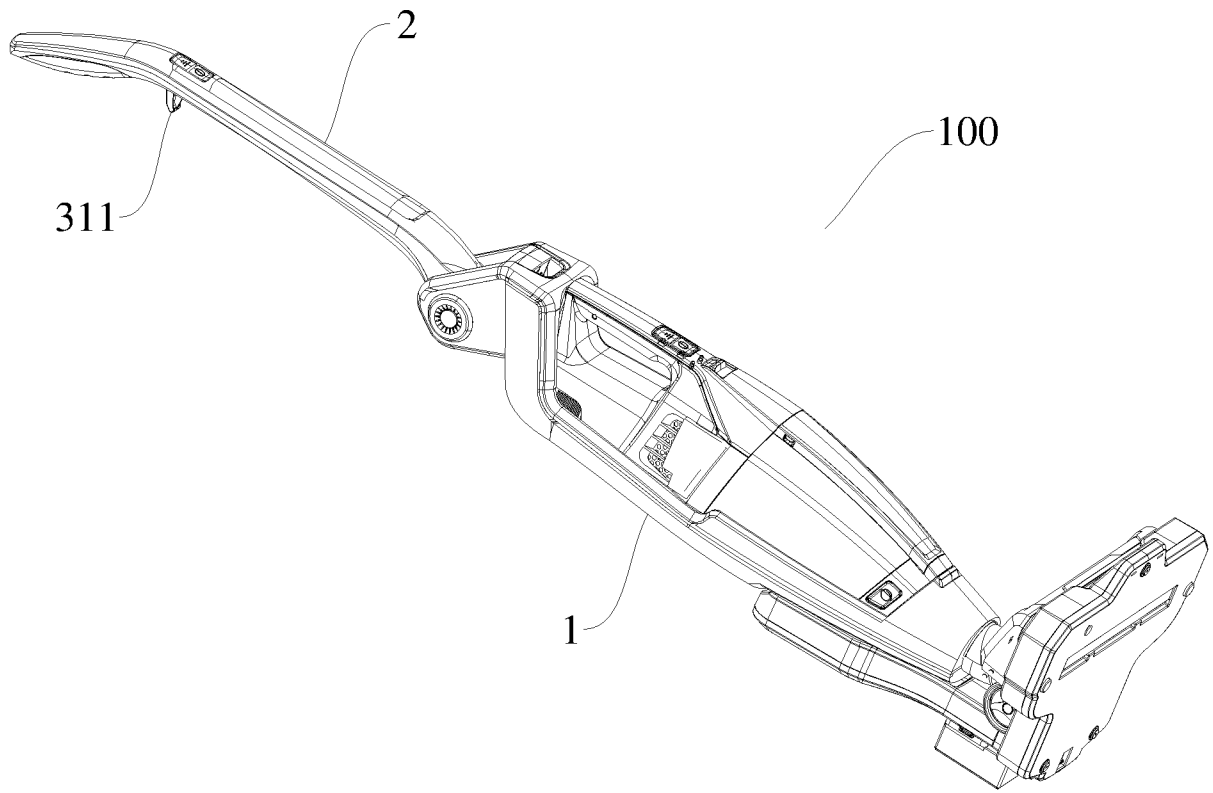


图 1

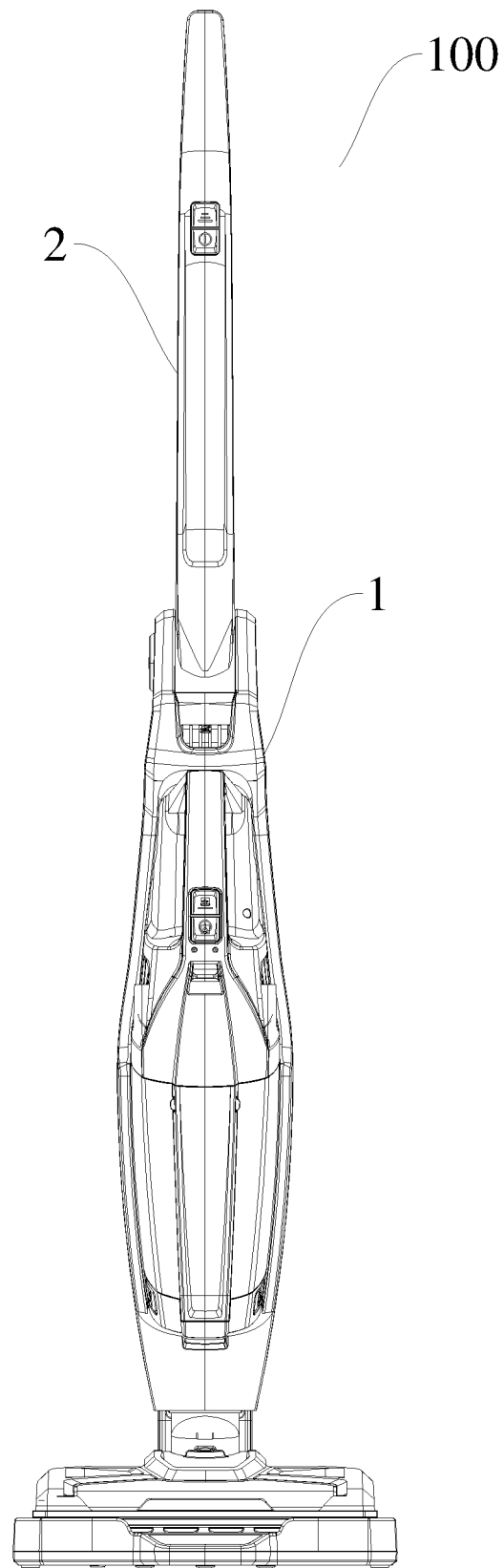


图 2

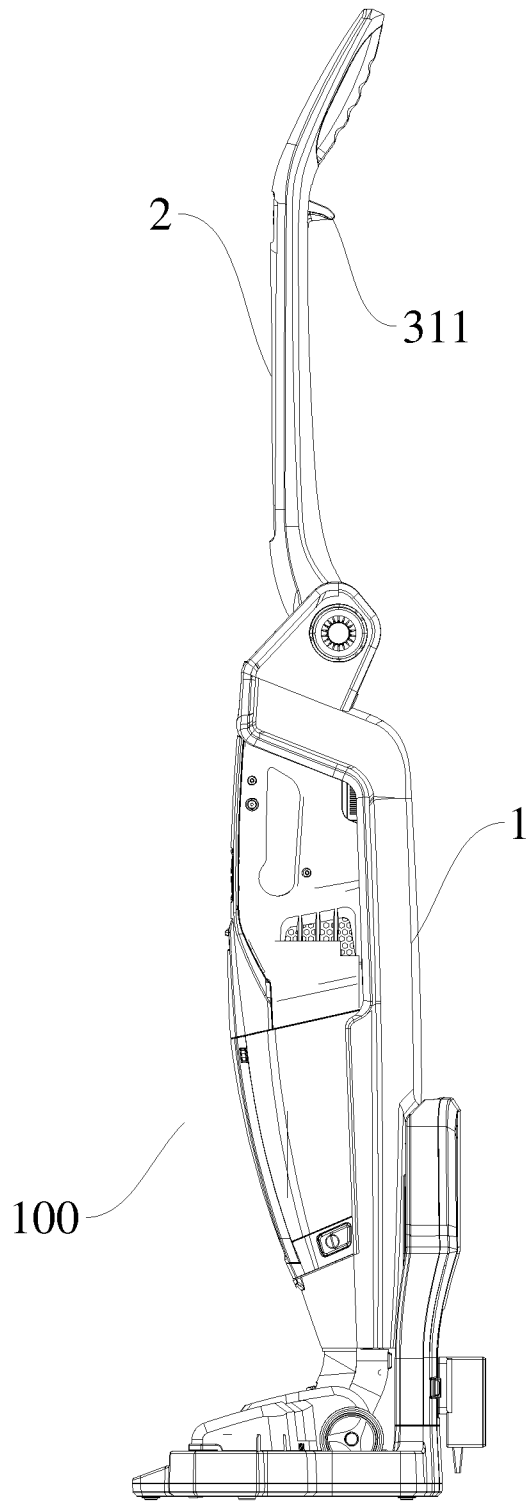


图 3

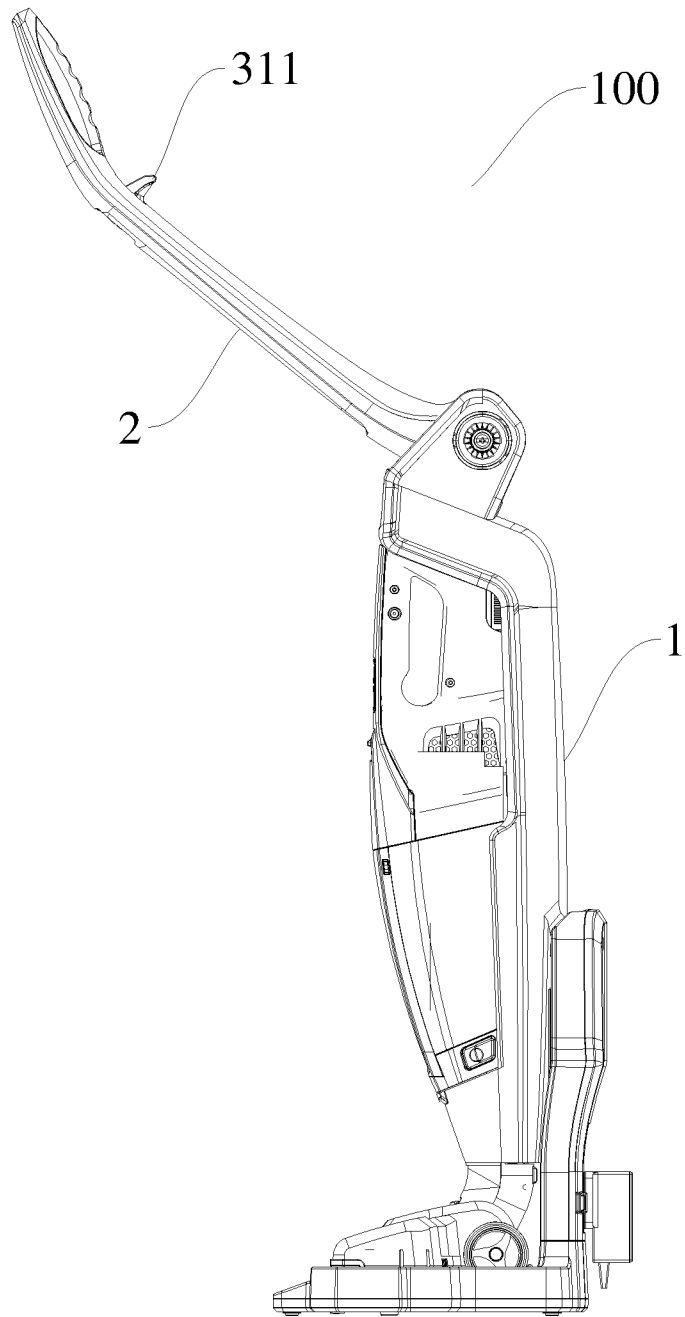


图 4

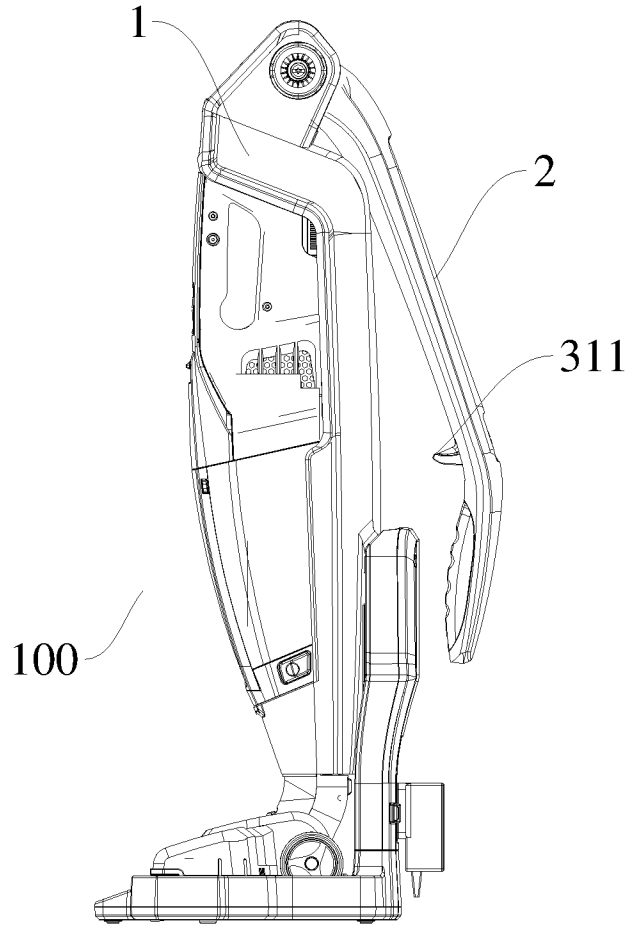


图 5

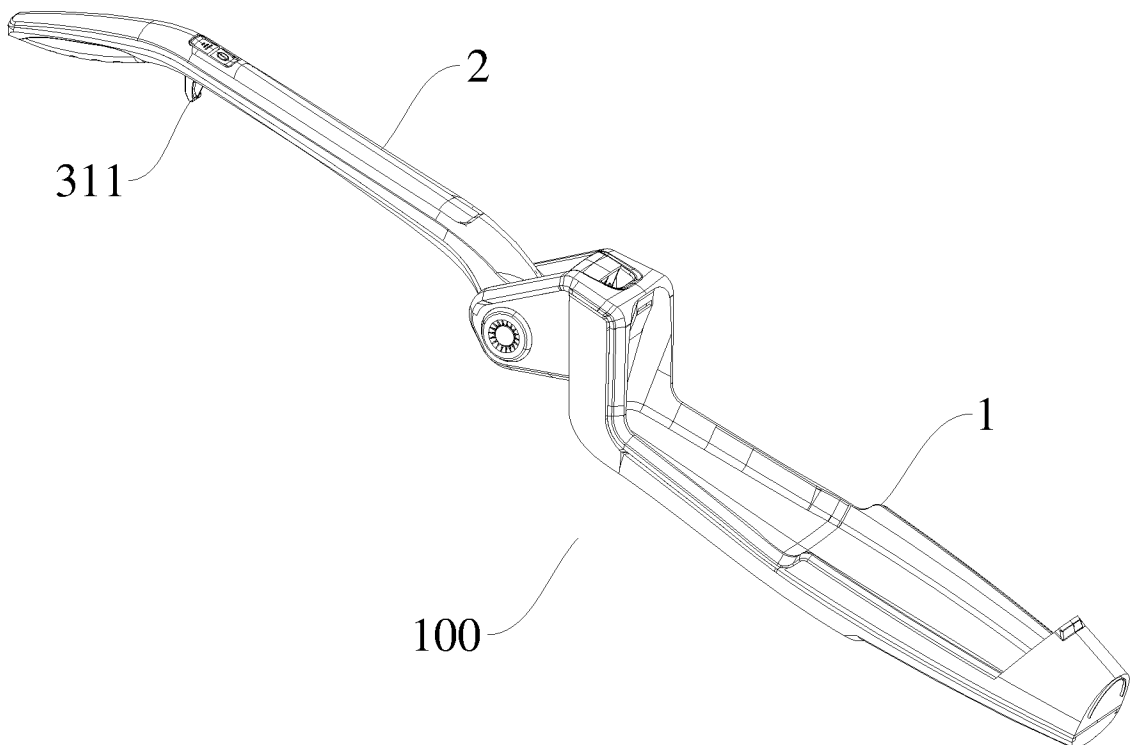


图 6

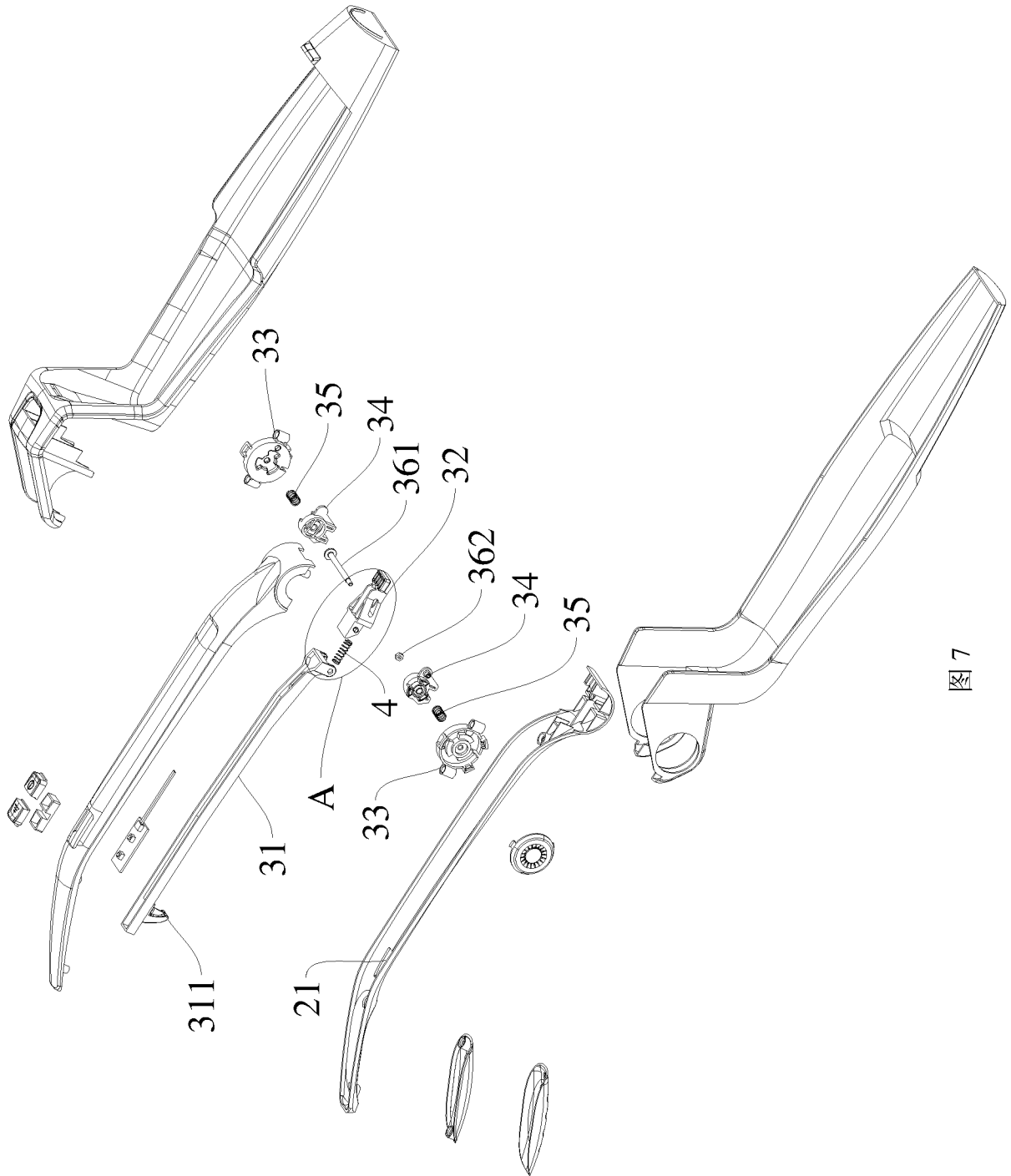


图7

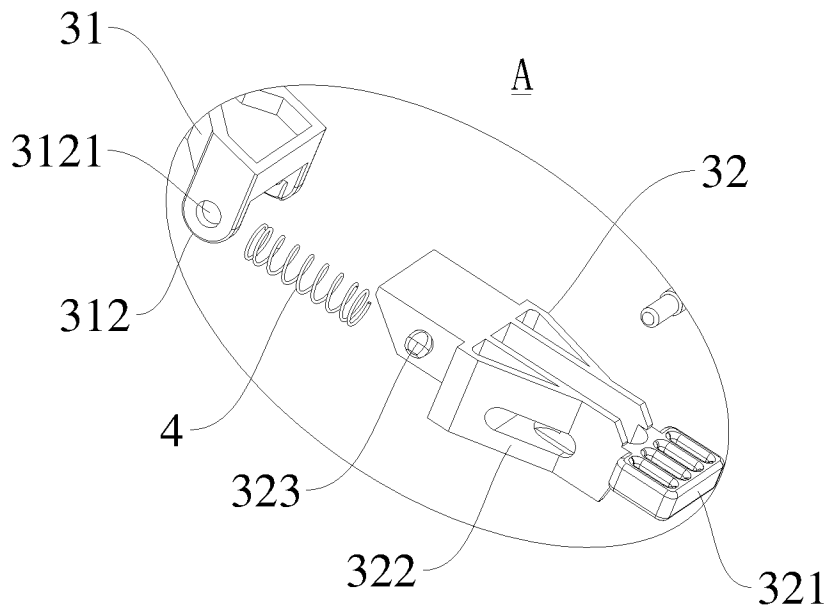


图 8

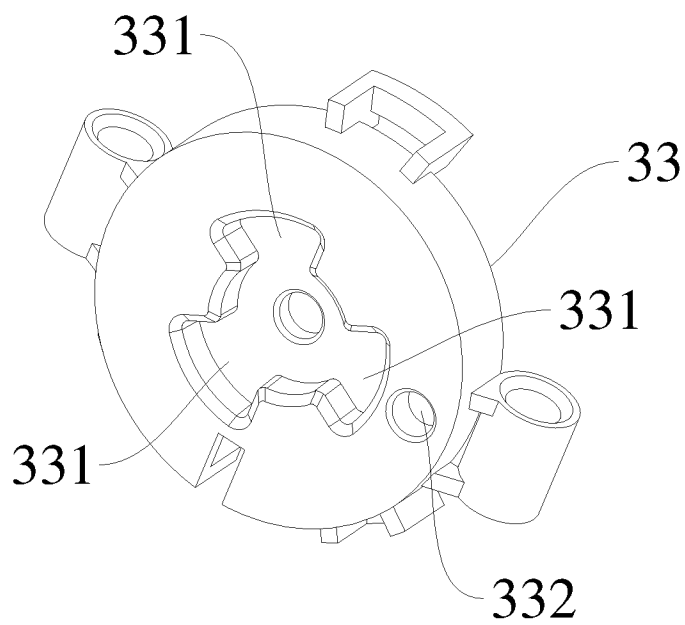


图 9a

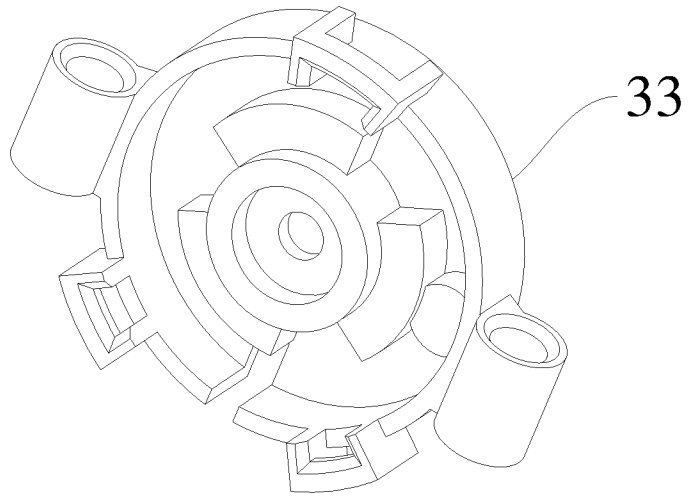


图 9b

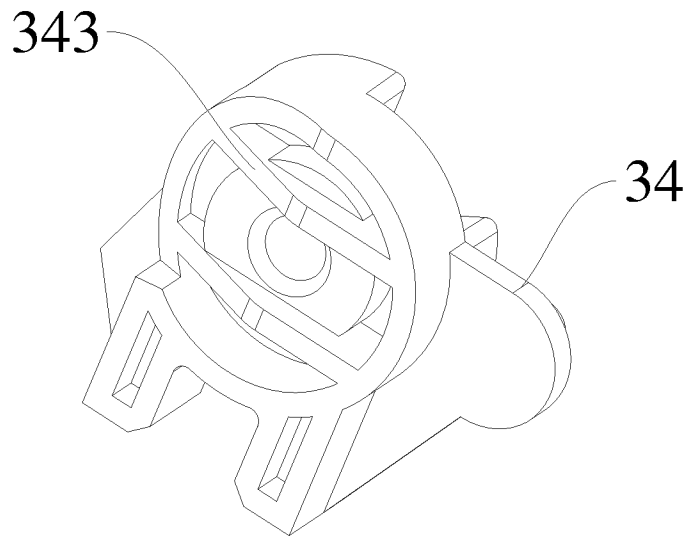


图 10a

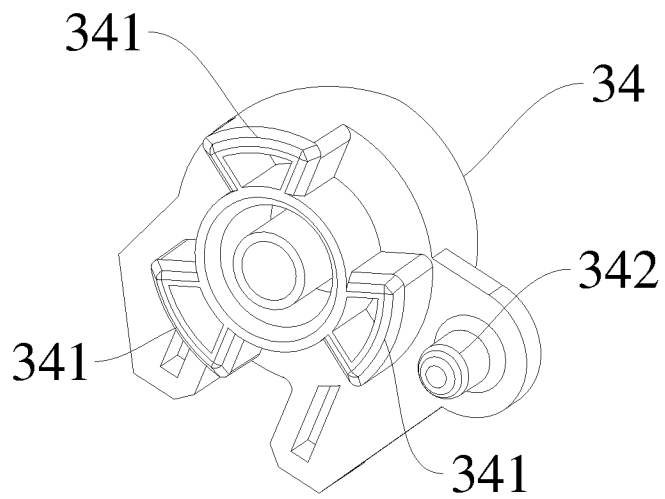


图 10b

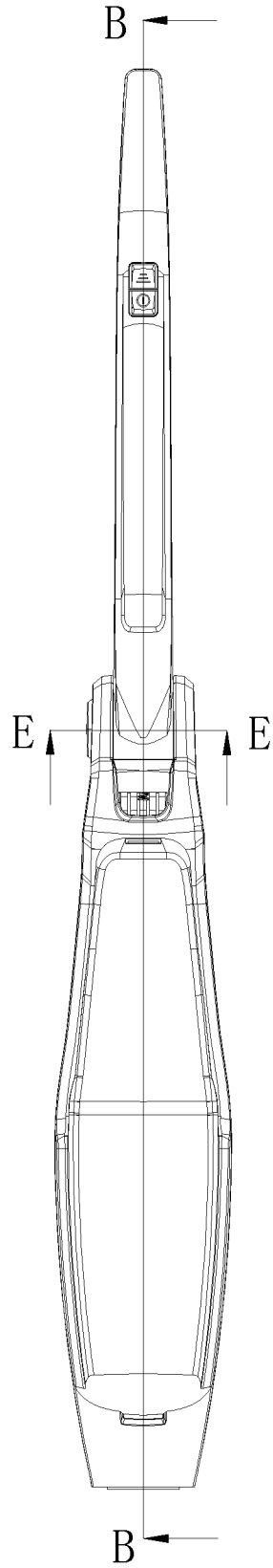


图 11

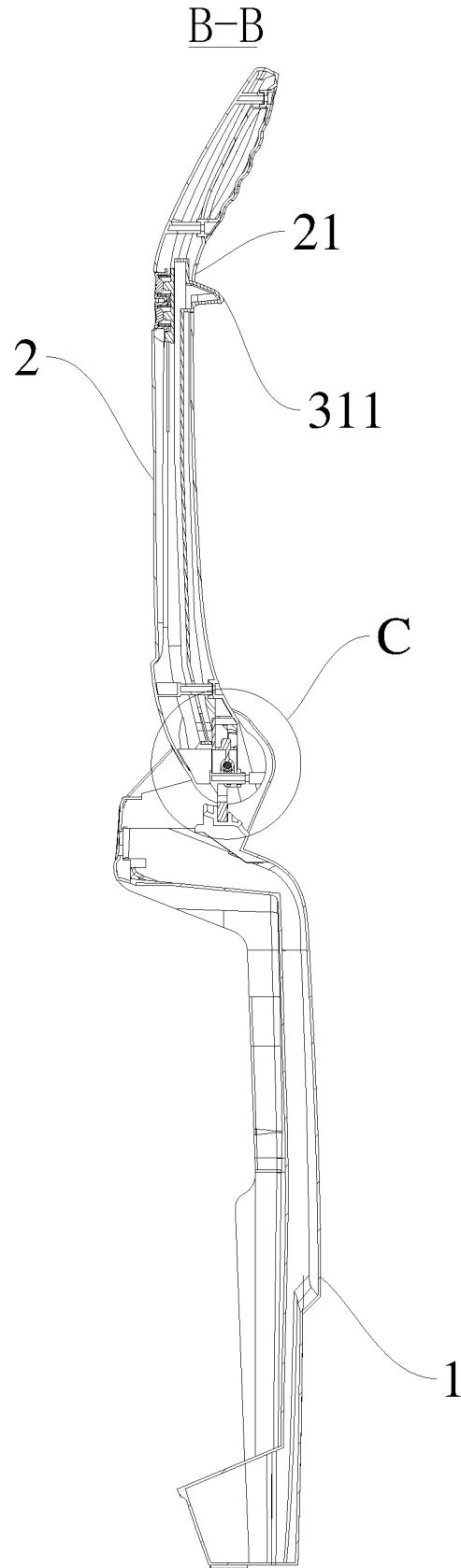


图 12

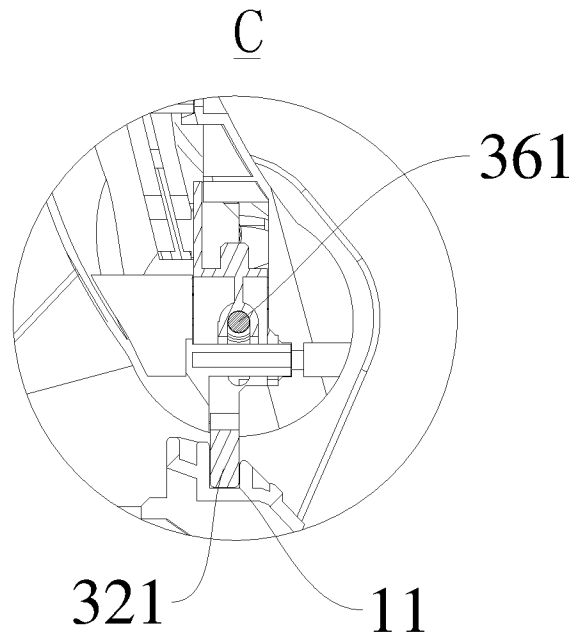


图 13

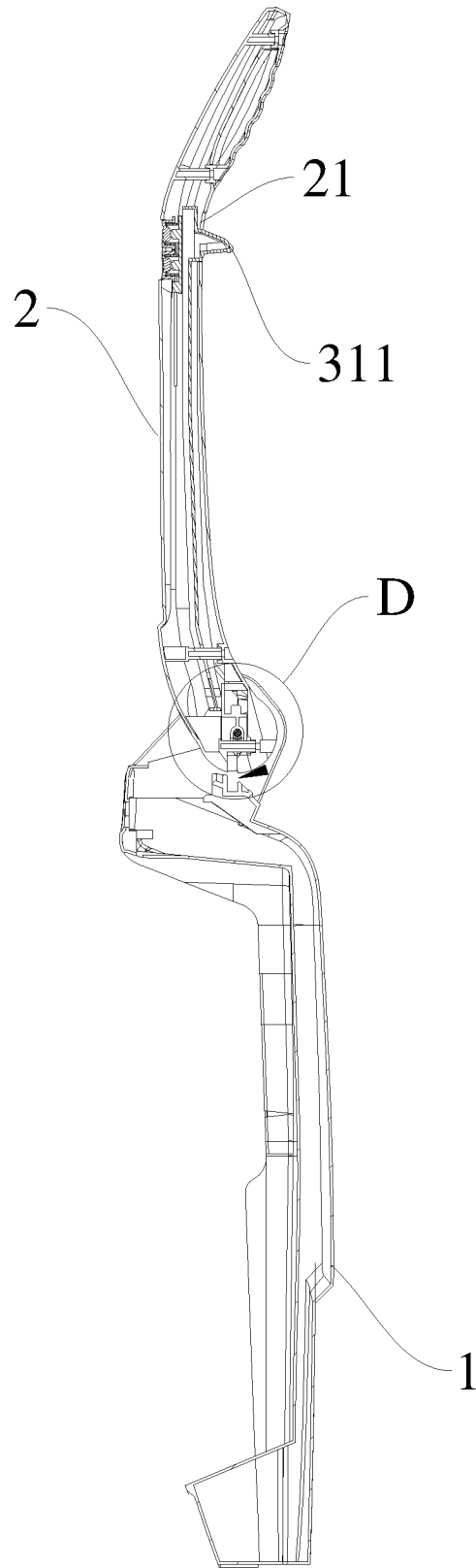


图 14

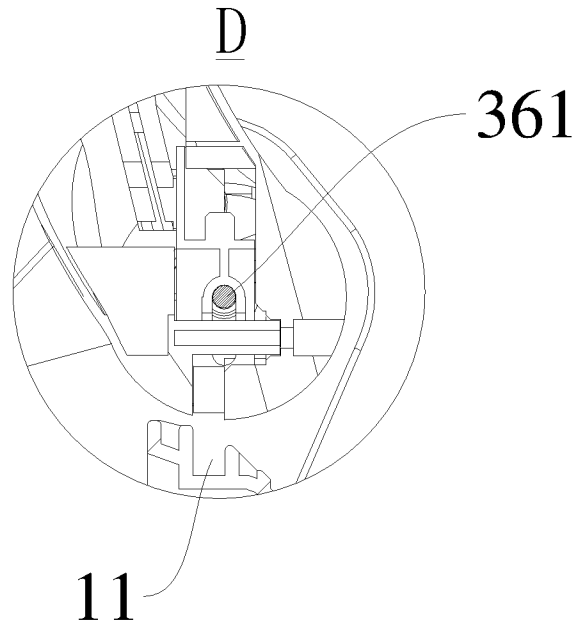


图 15

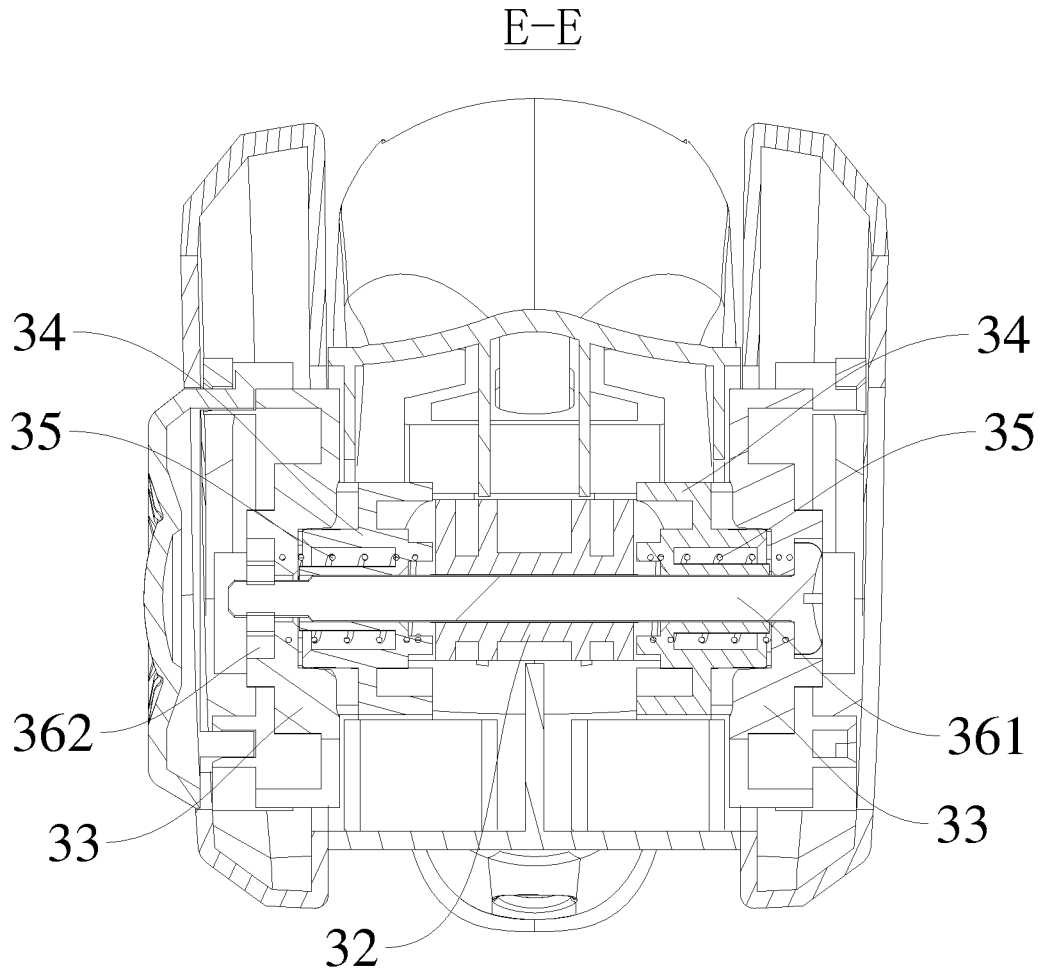


图 16

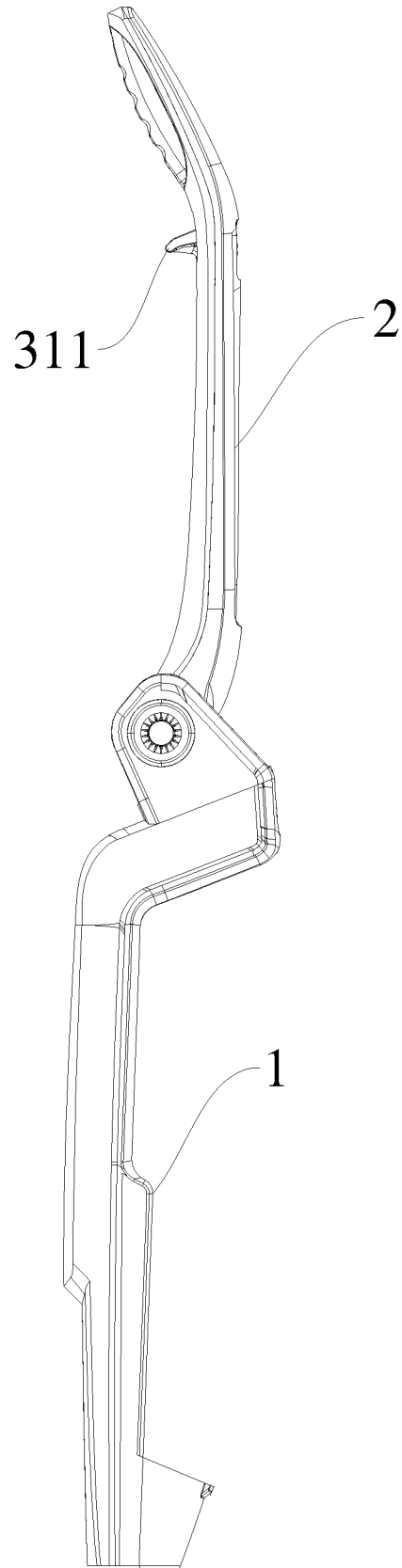


图 17

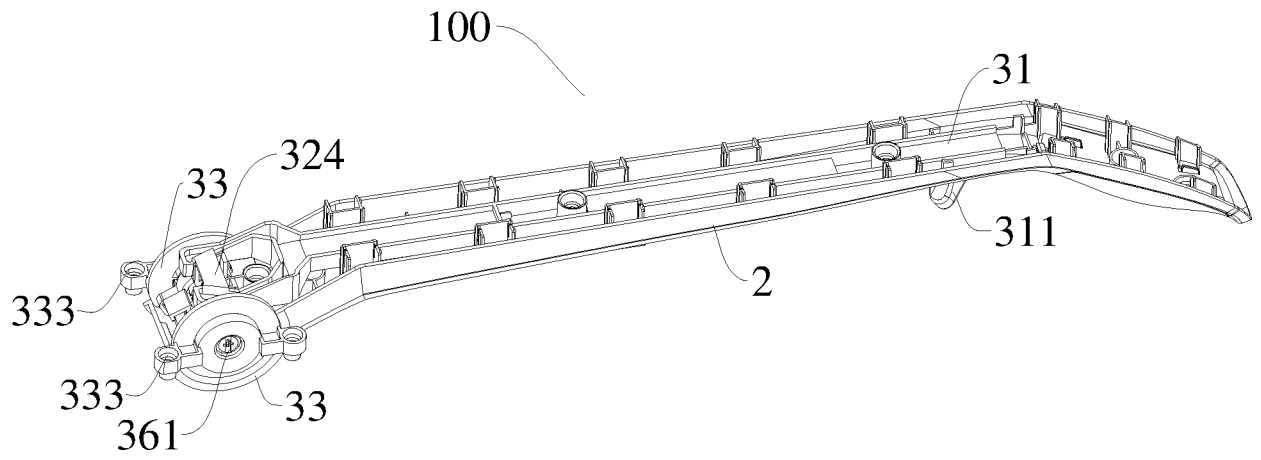


图 18

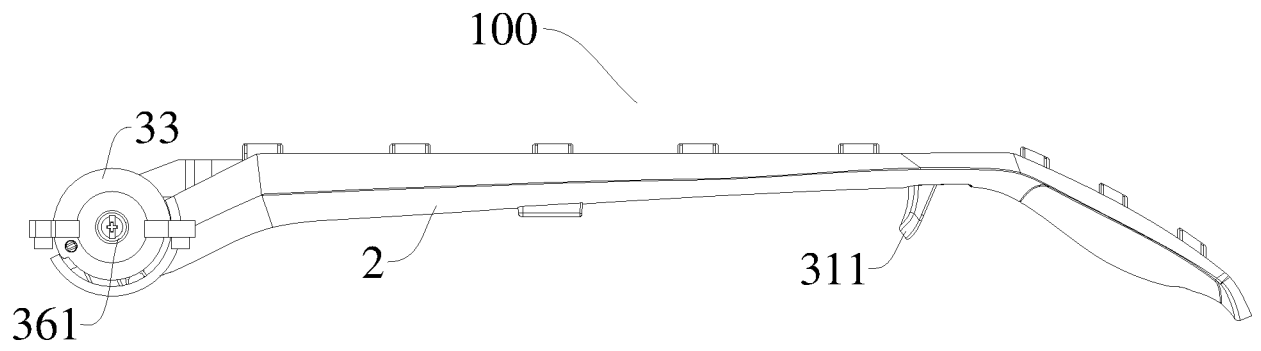


图 19

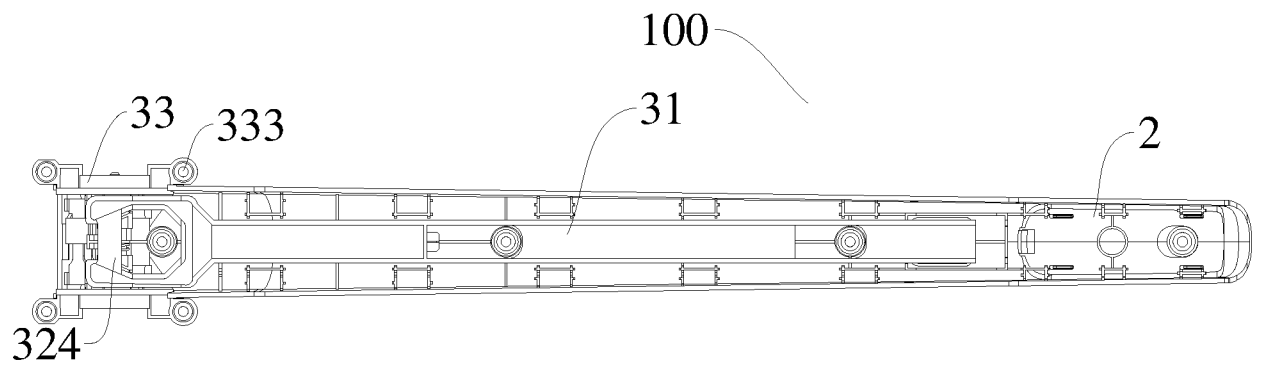


图 20

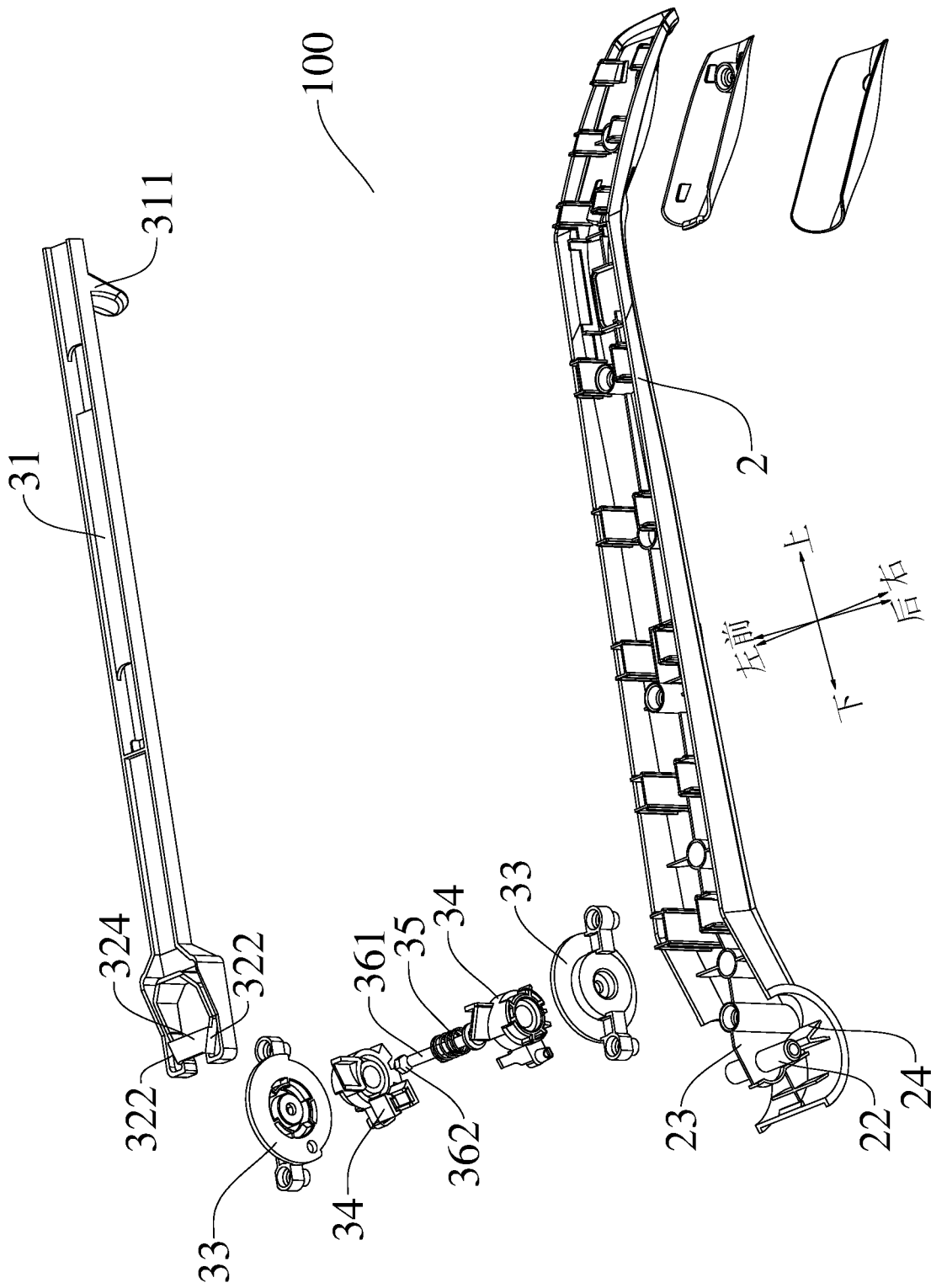


图 21

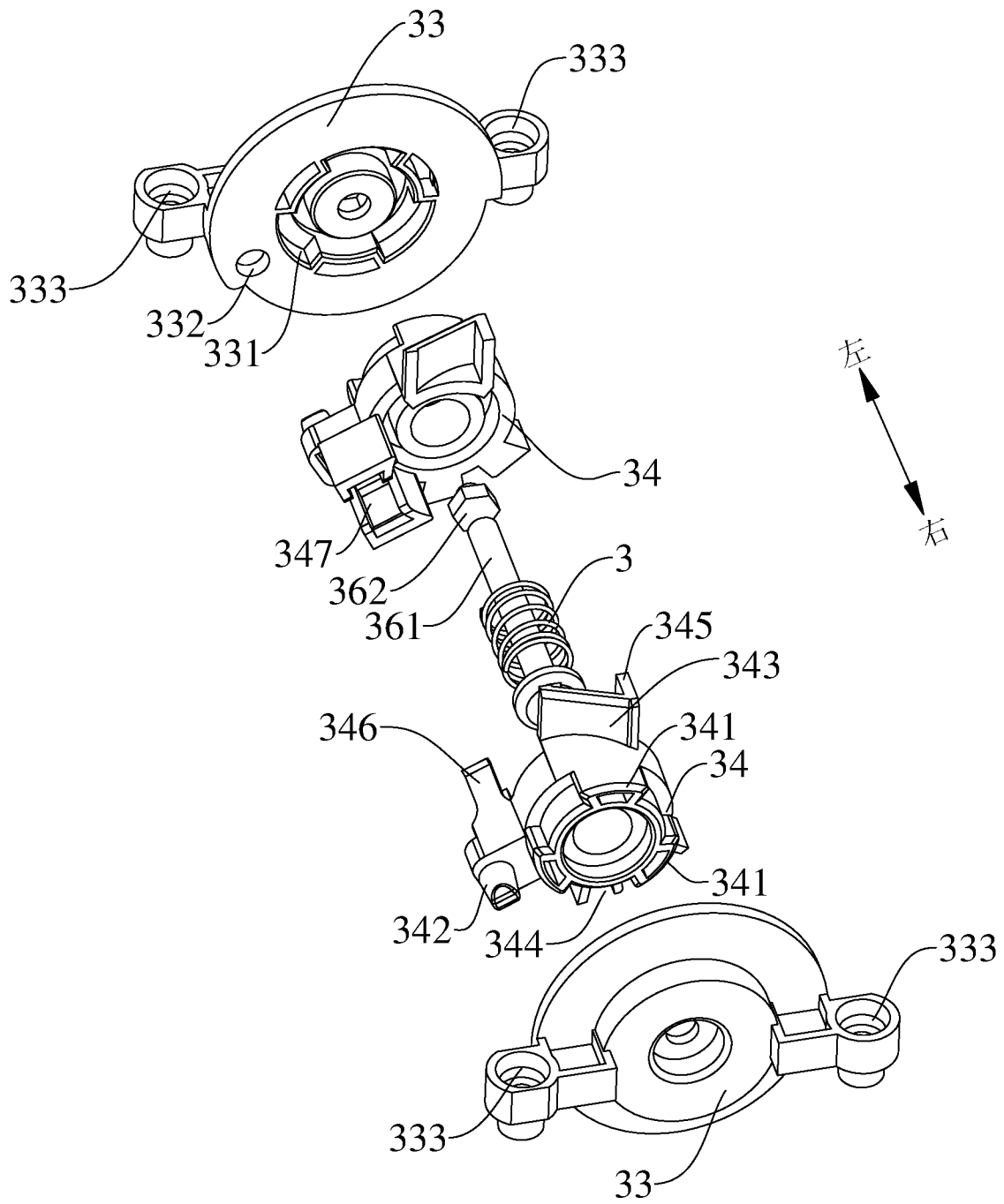


图 22

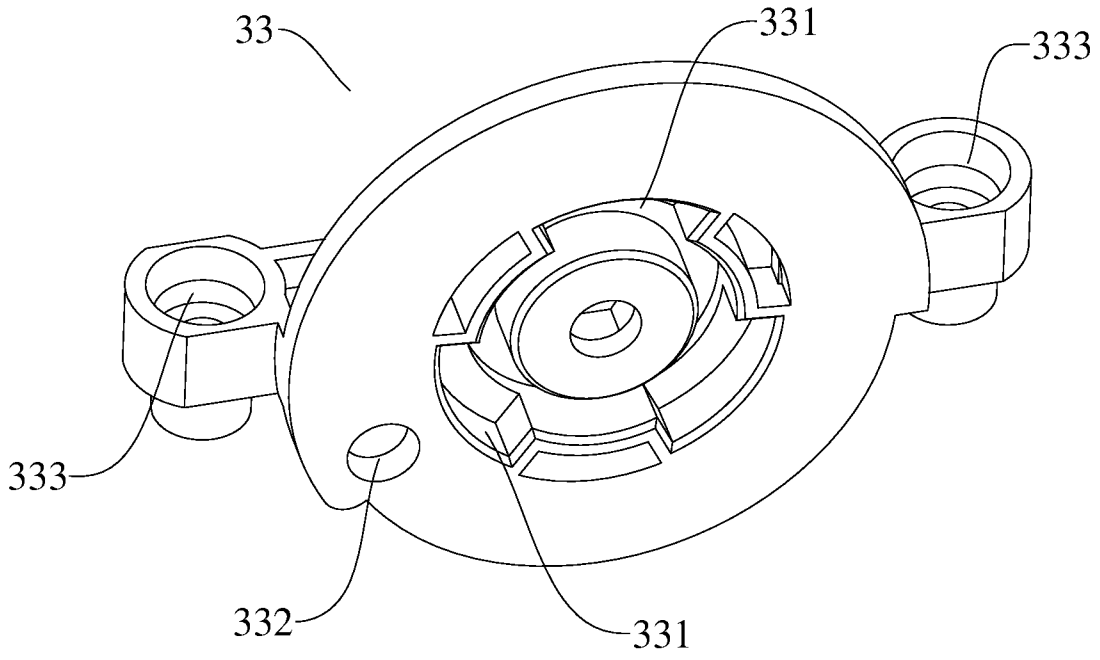


图 23

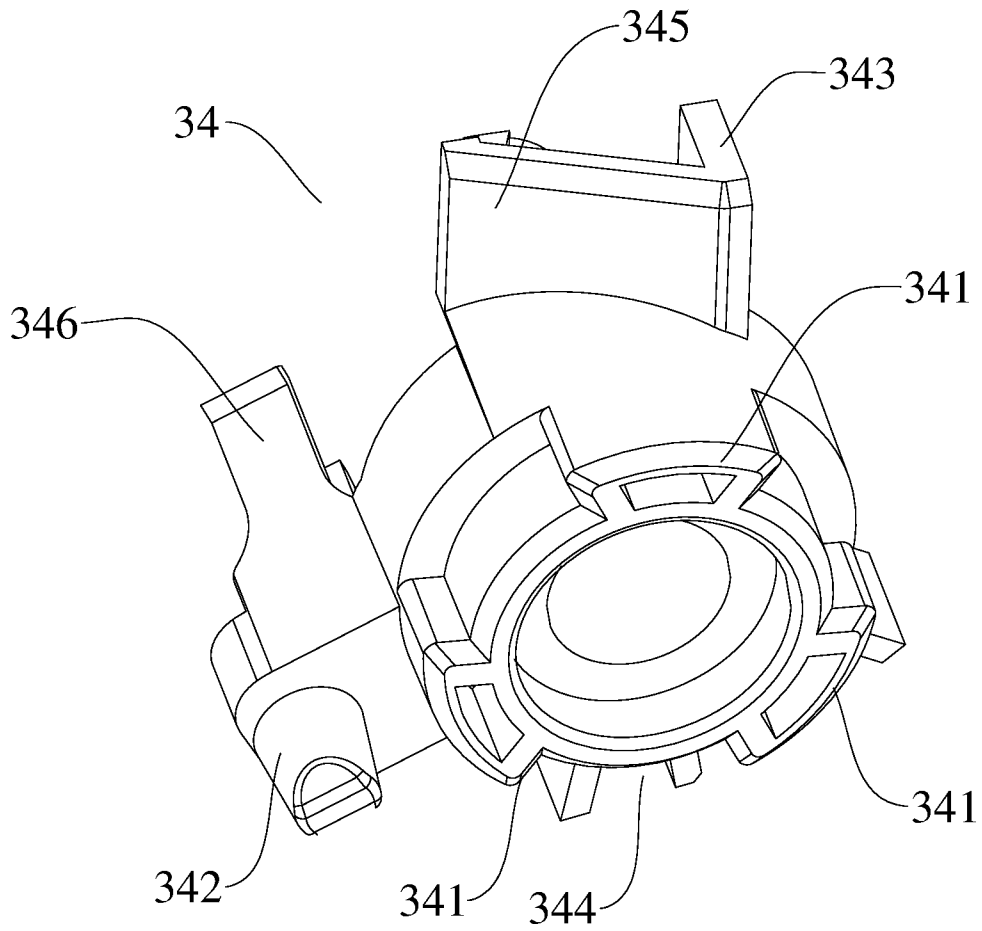


图 24

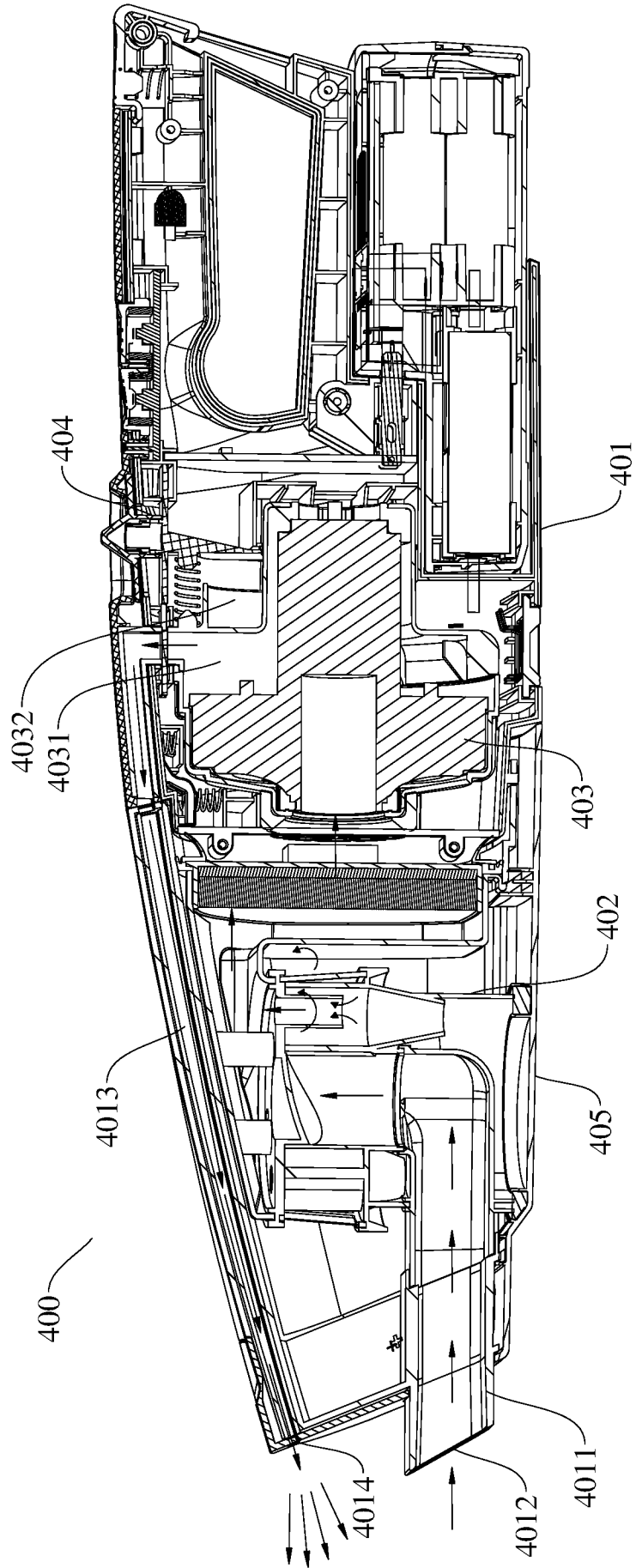


图 25

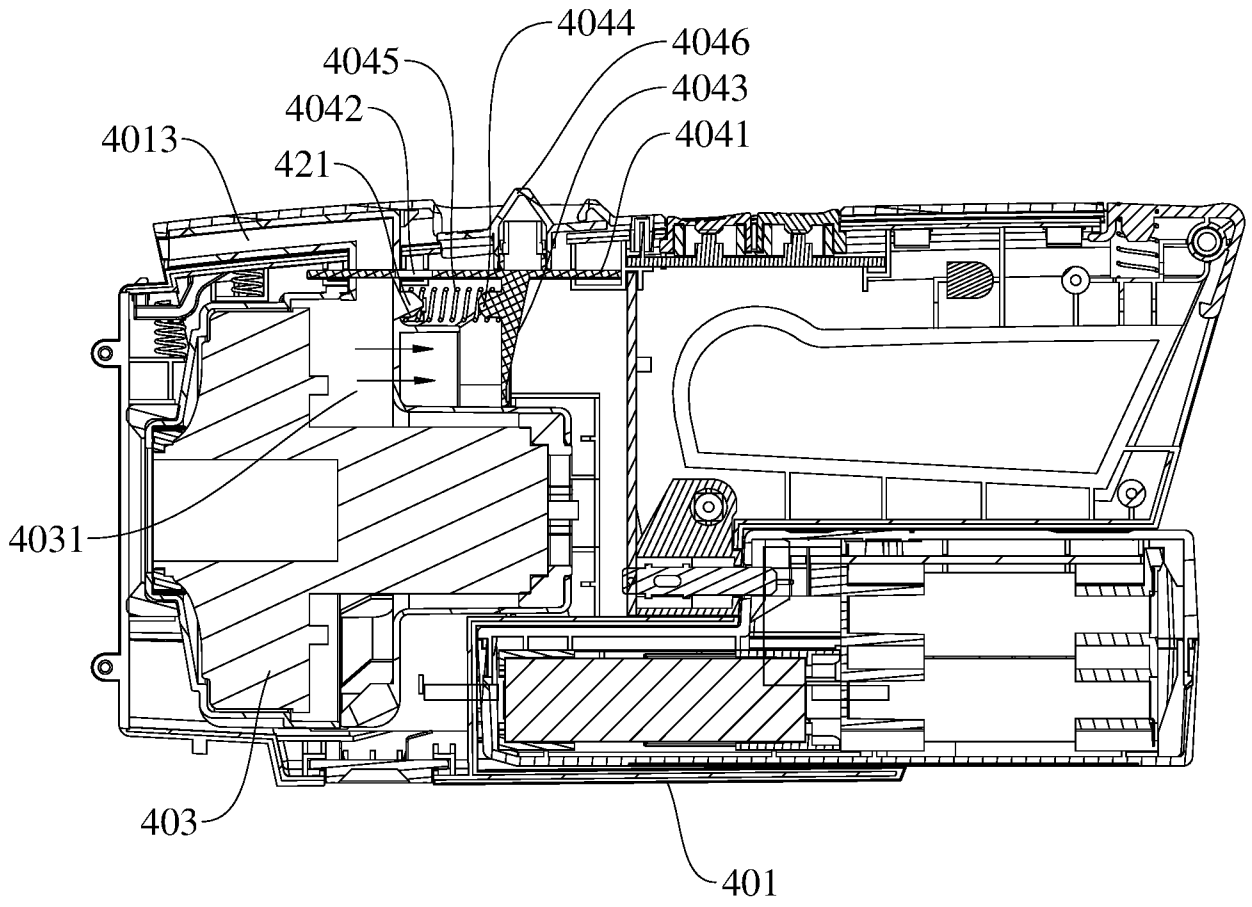


图 26

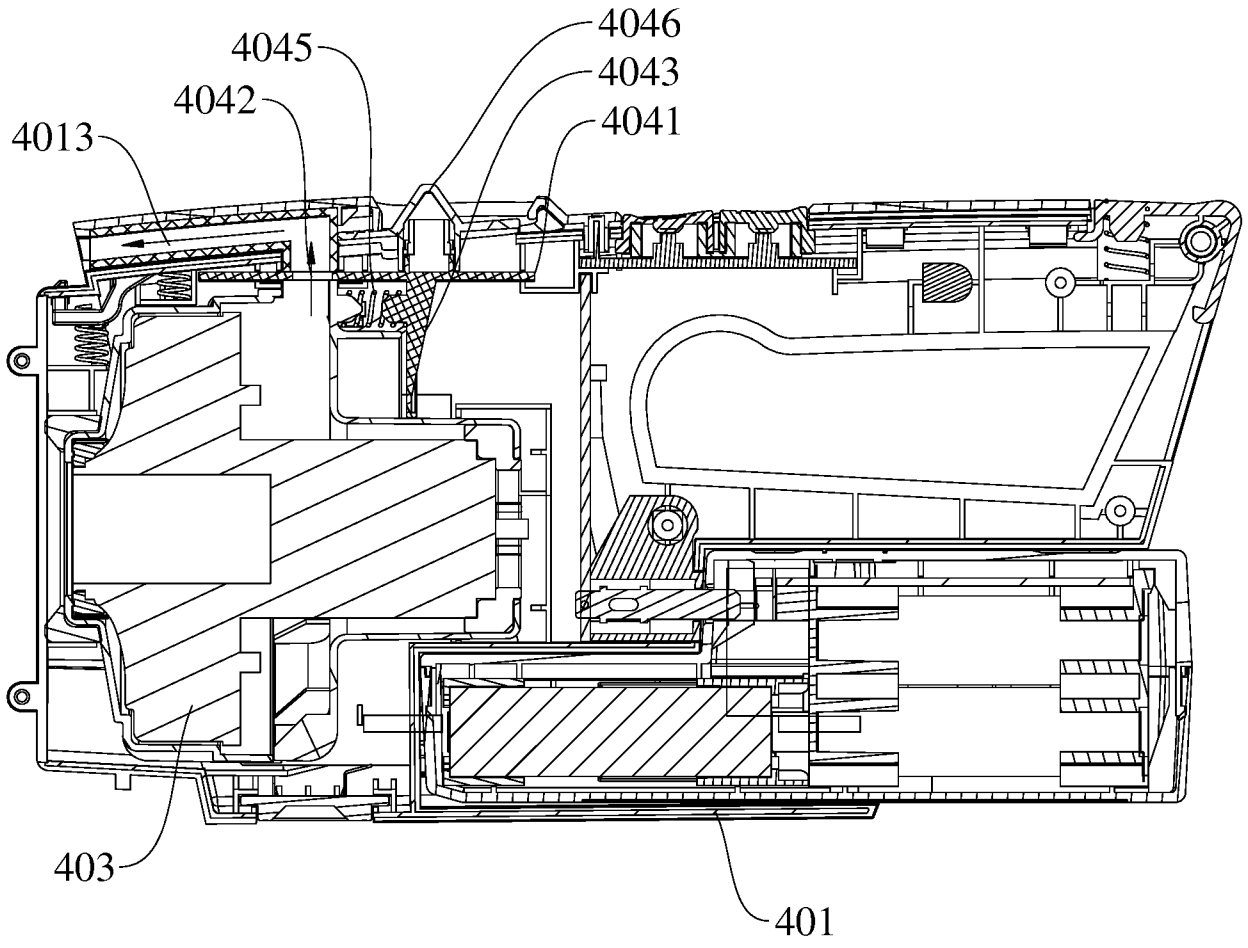


图 27

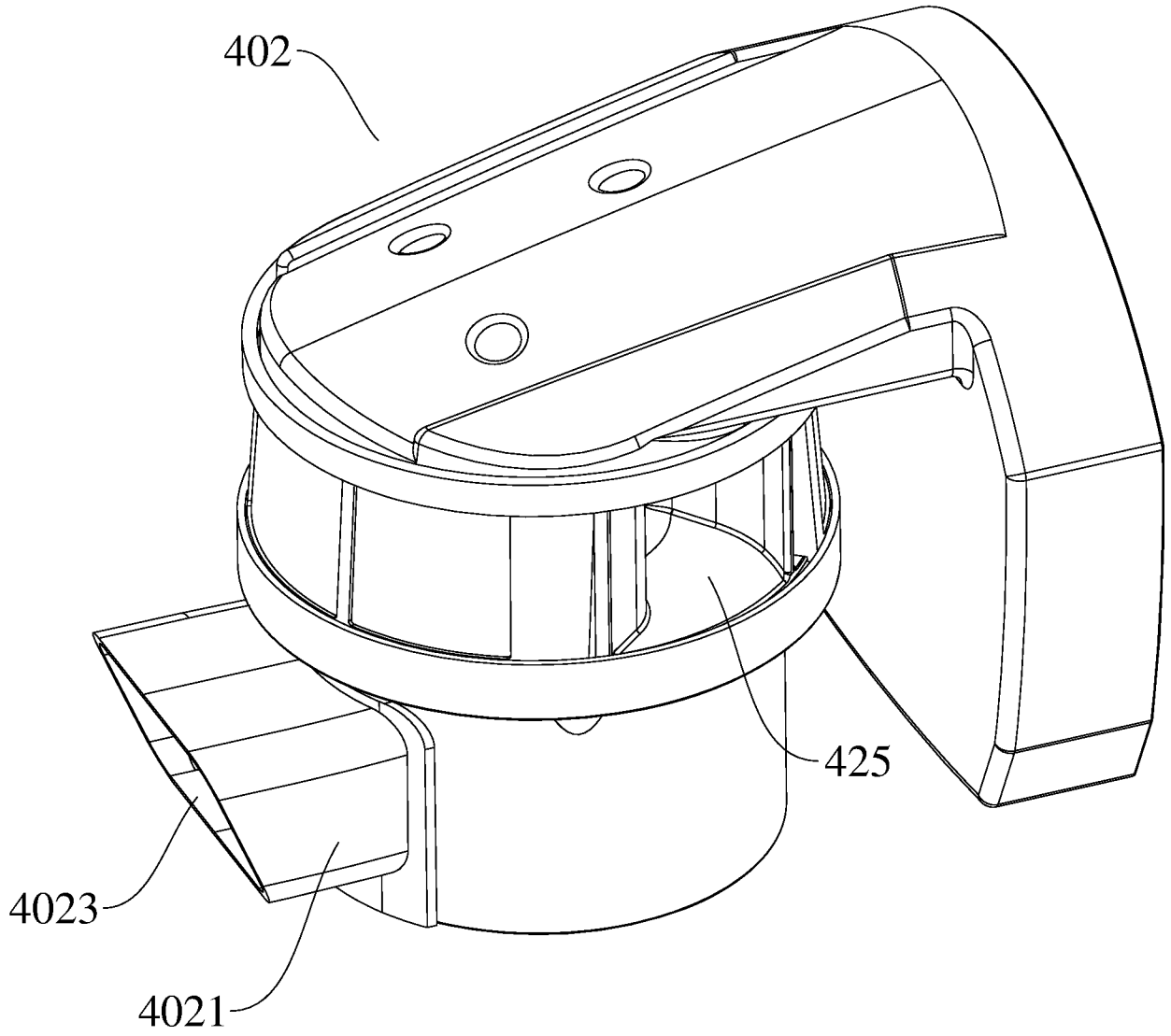


图 28

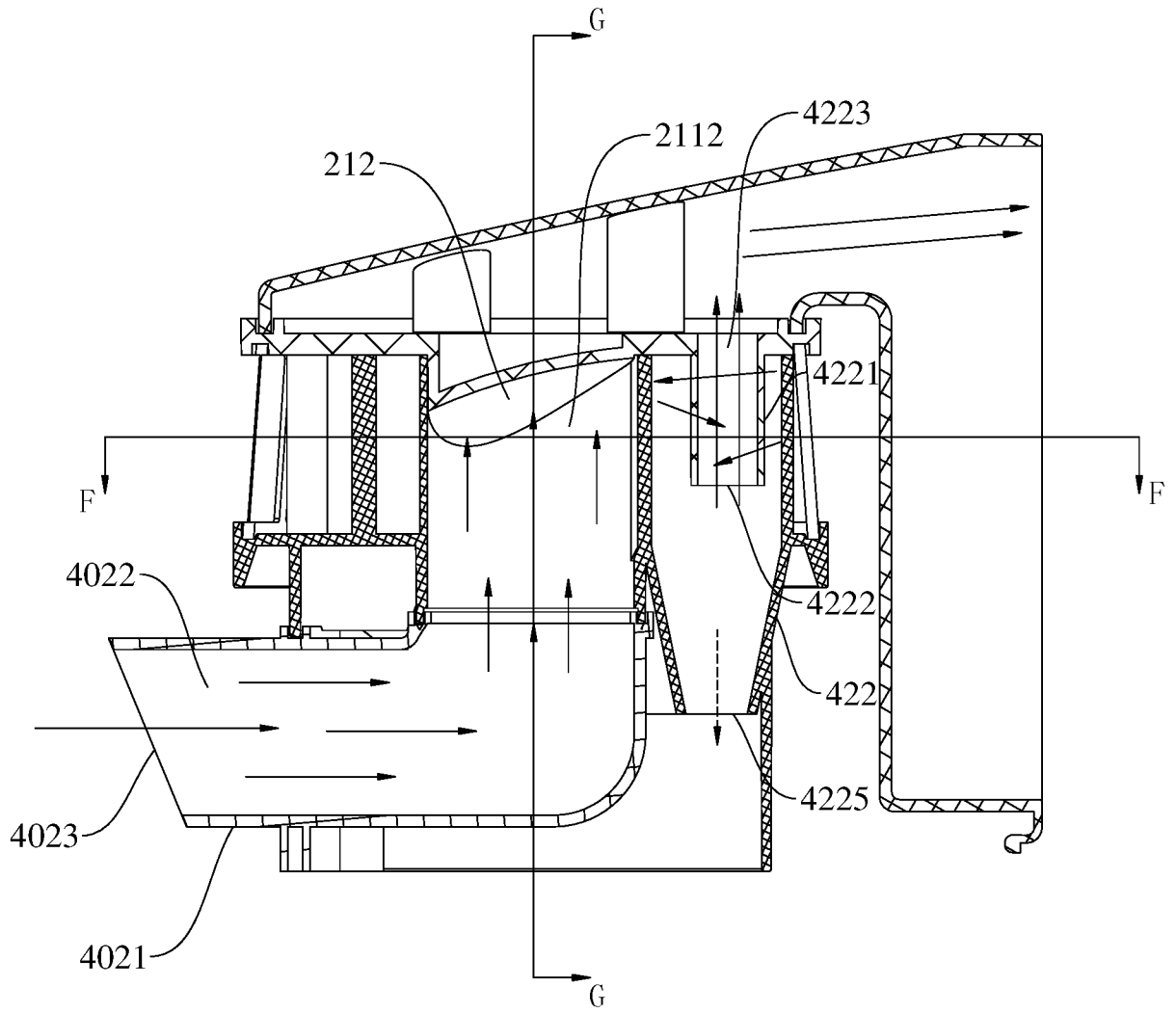


图 29

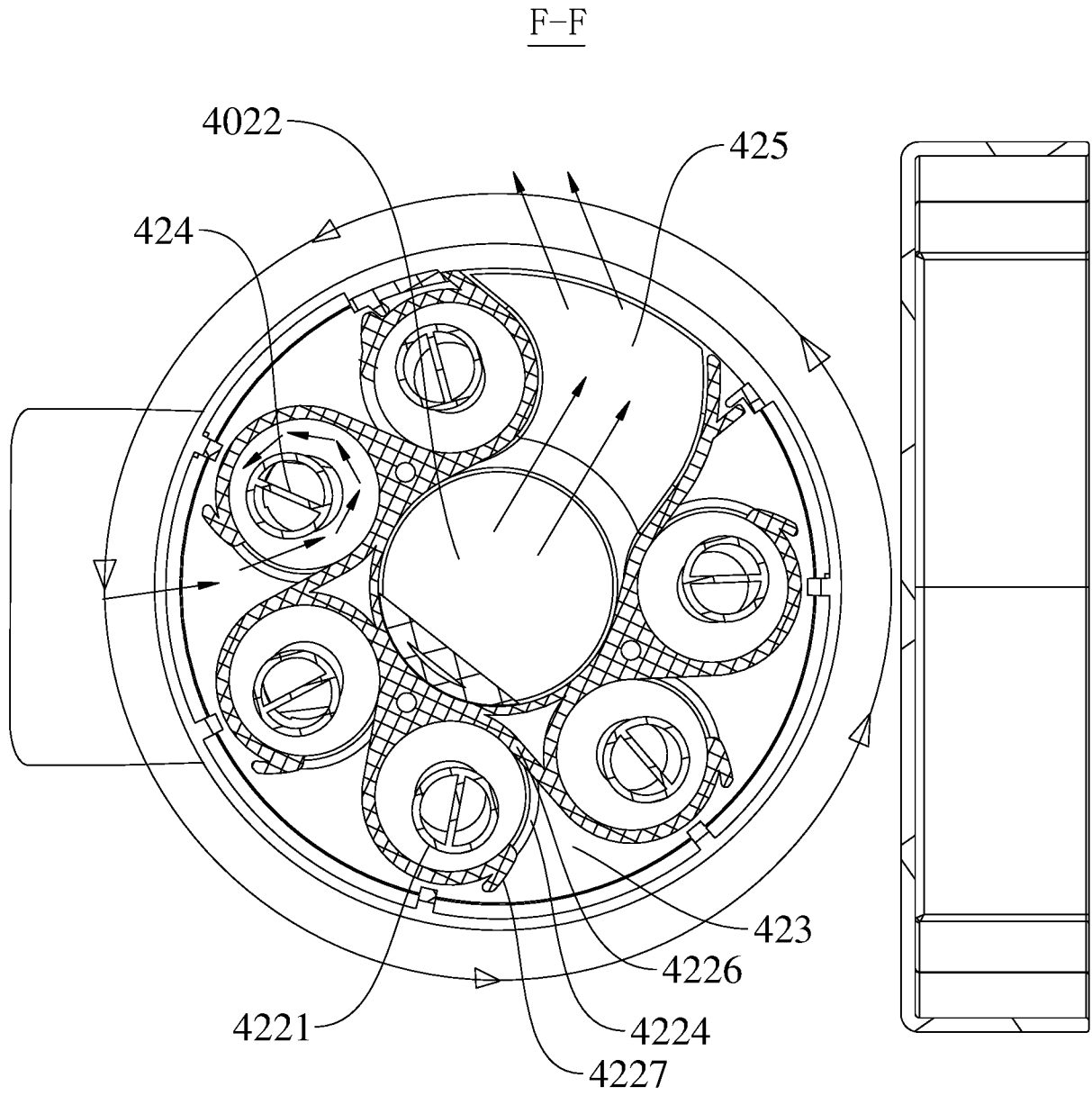


图 30

G-G

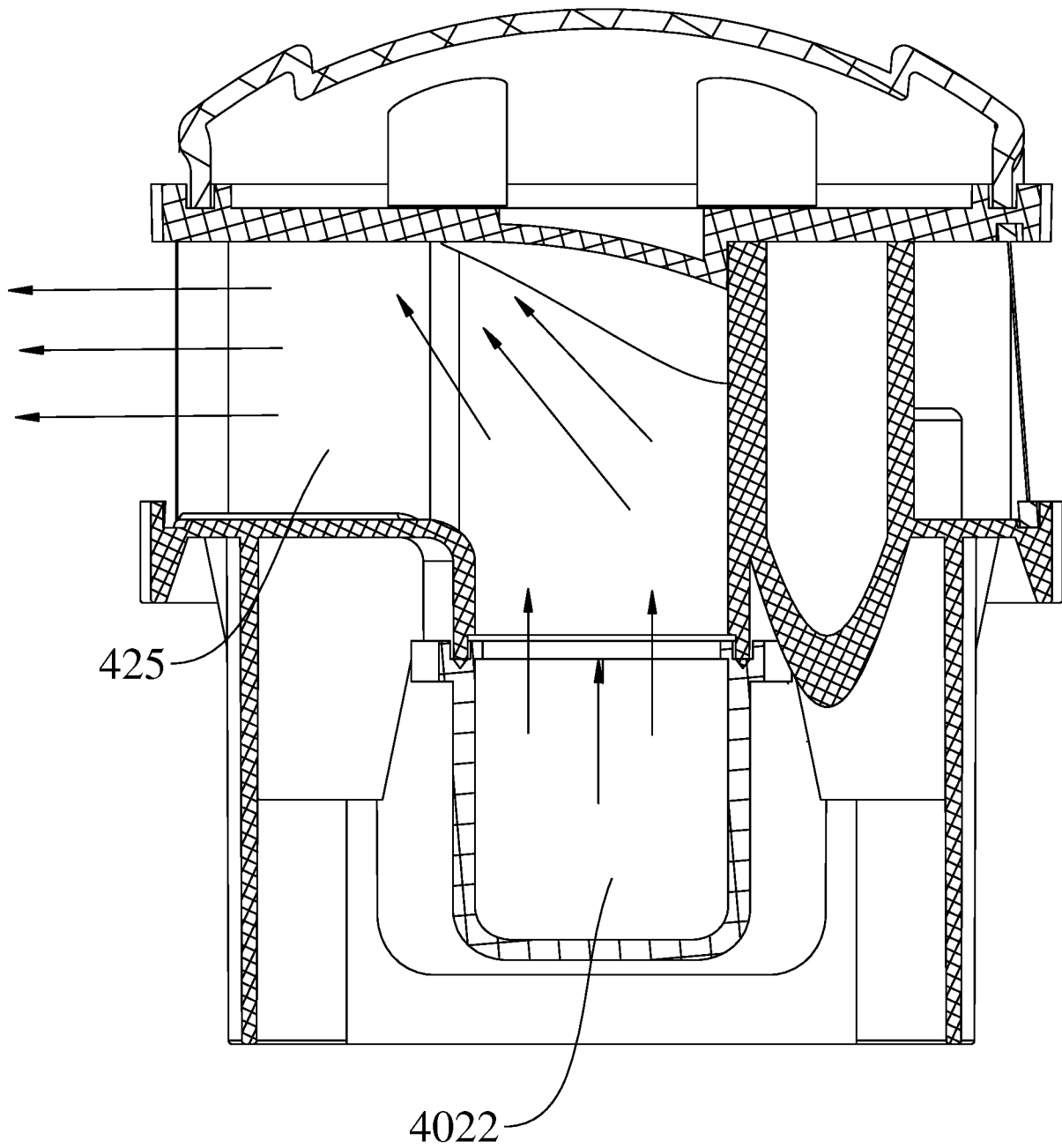


图 31

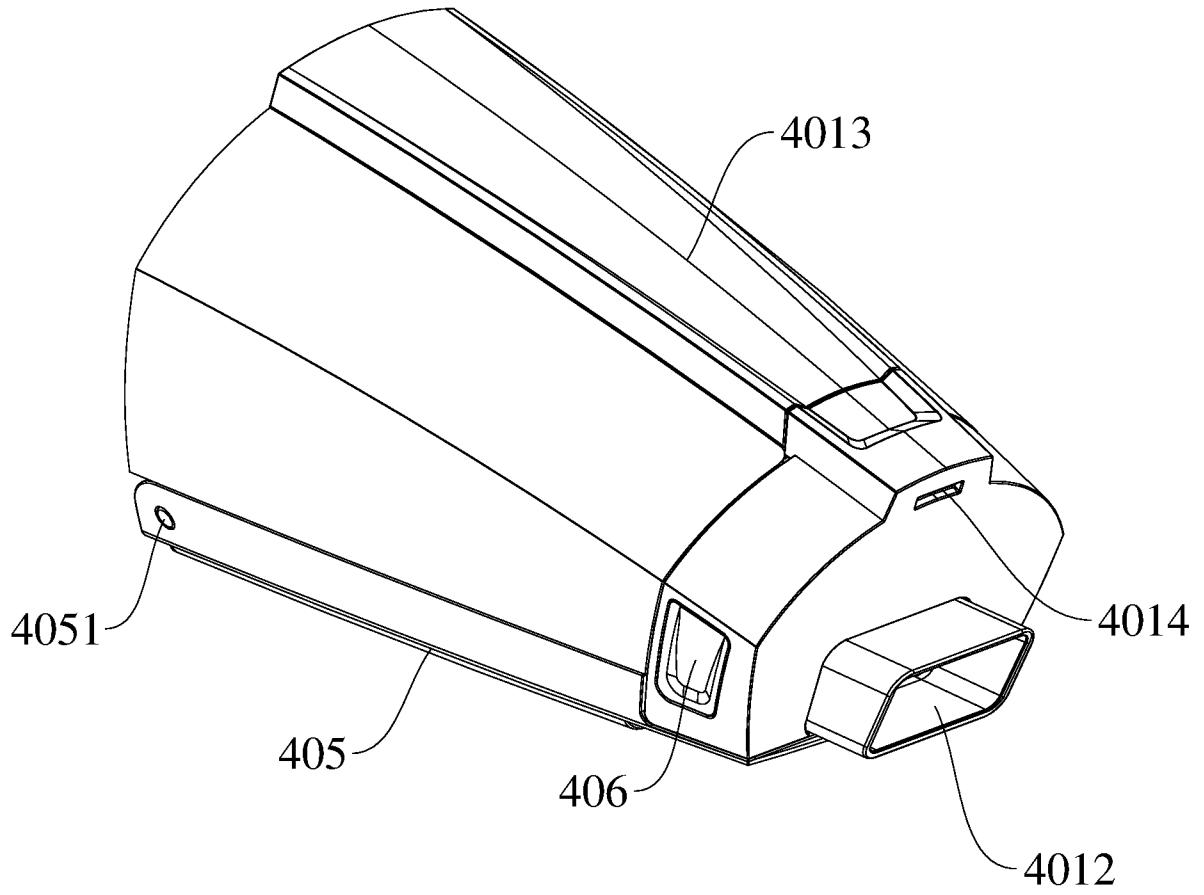


图 32

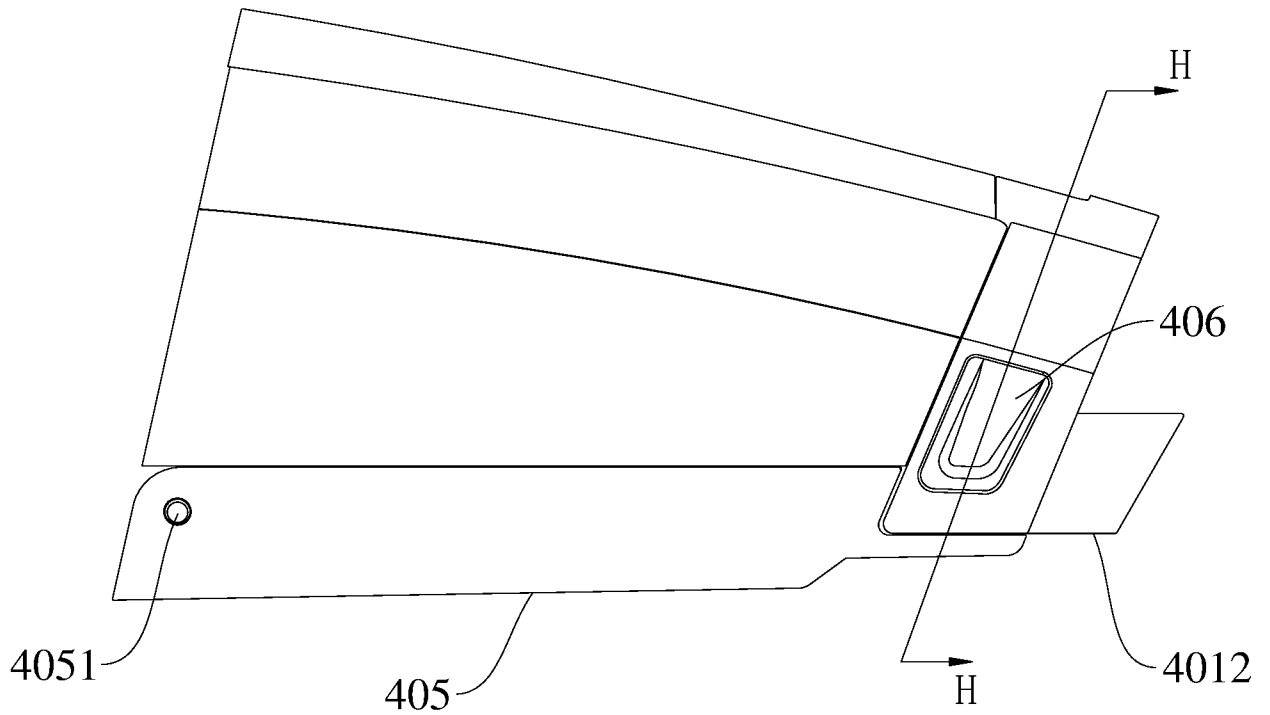


图 33

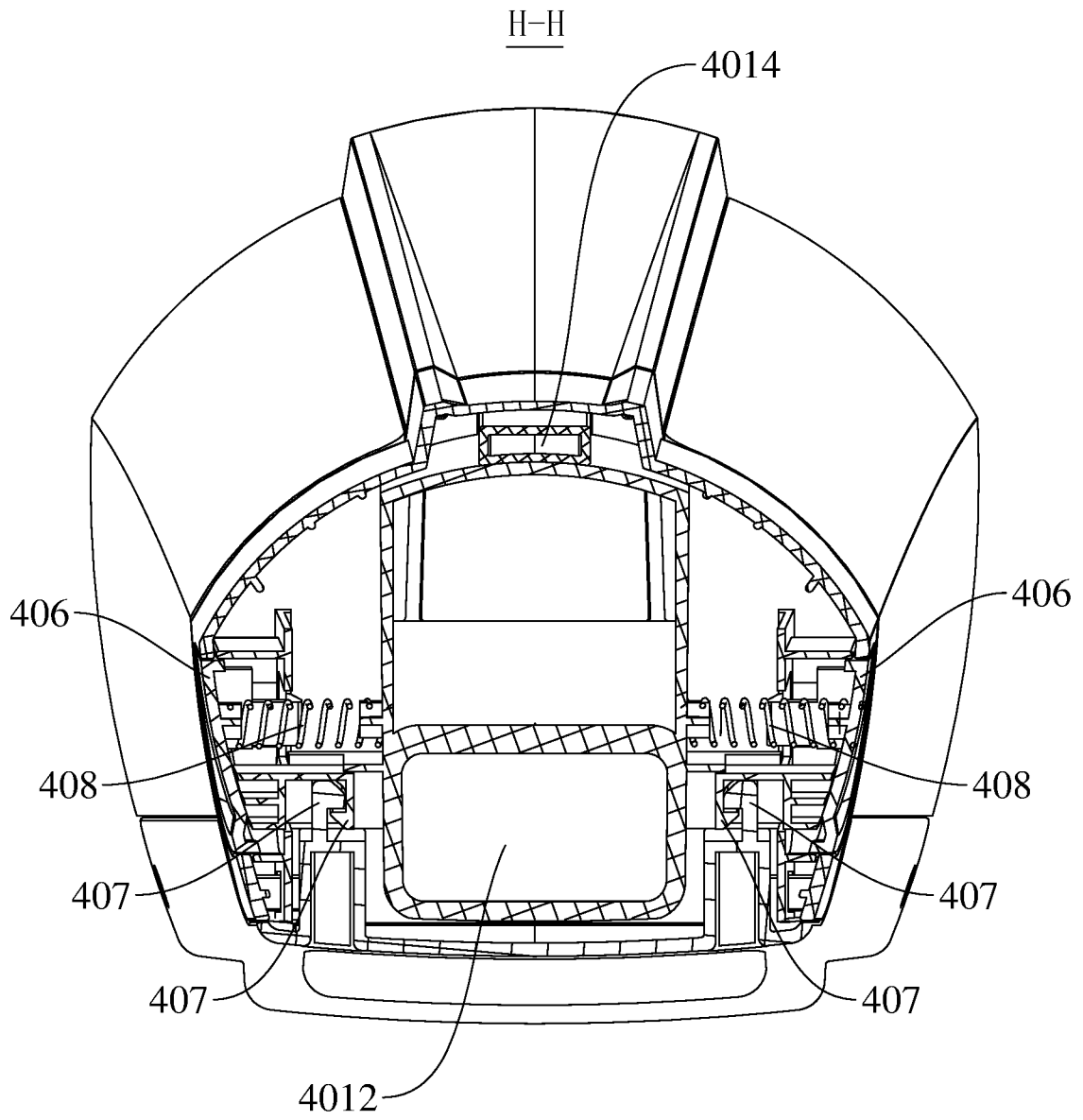


图 34

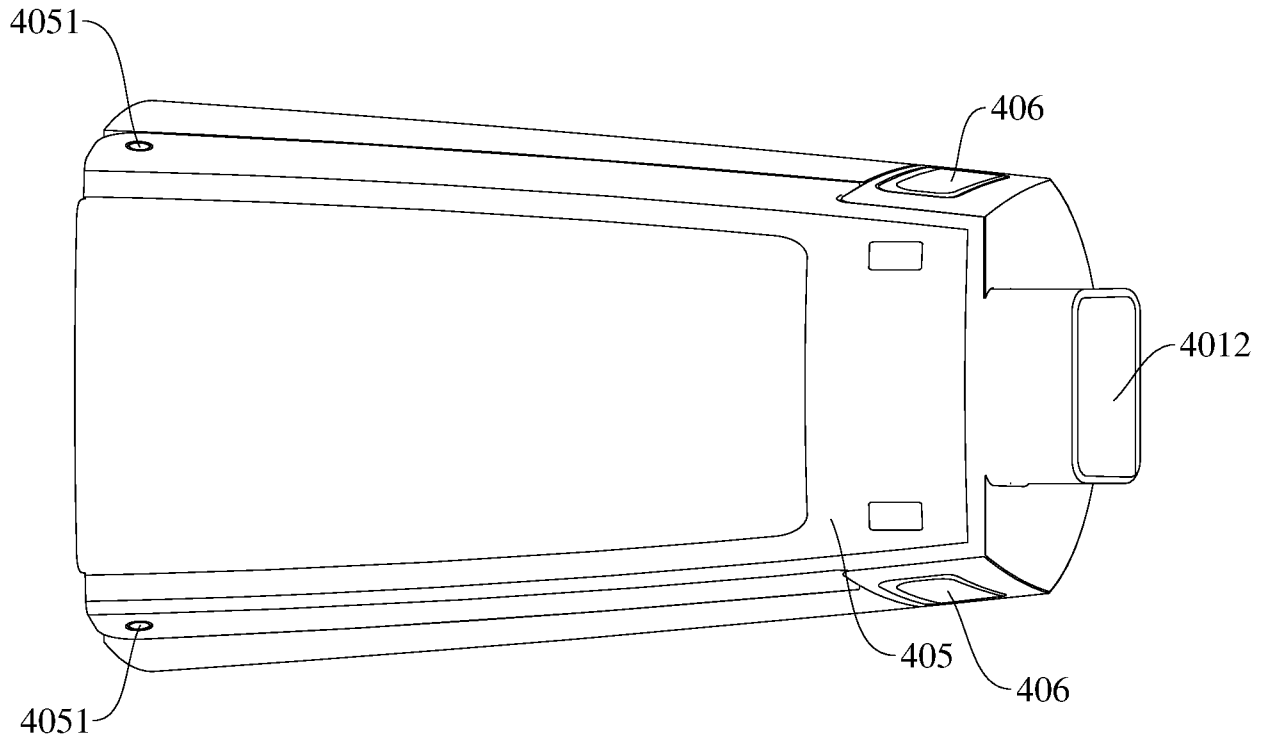


图 35

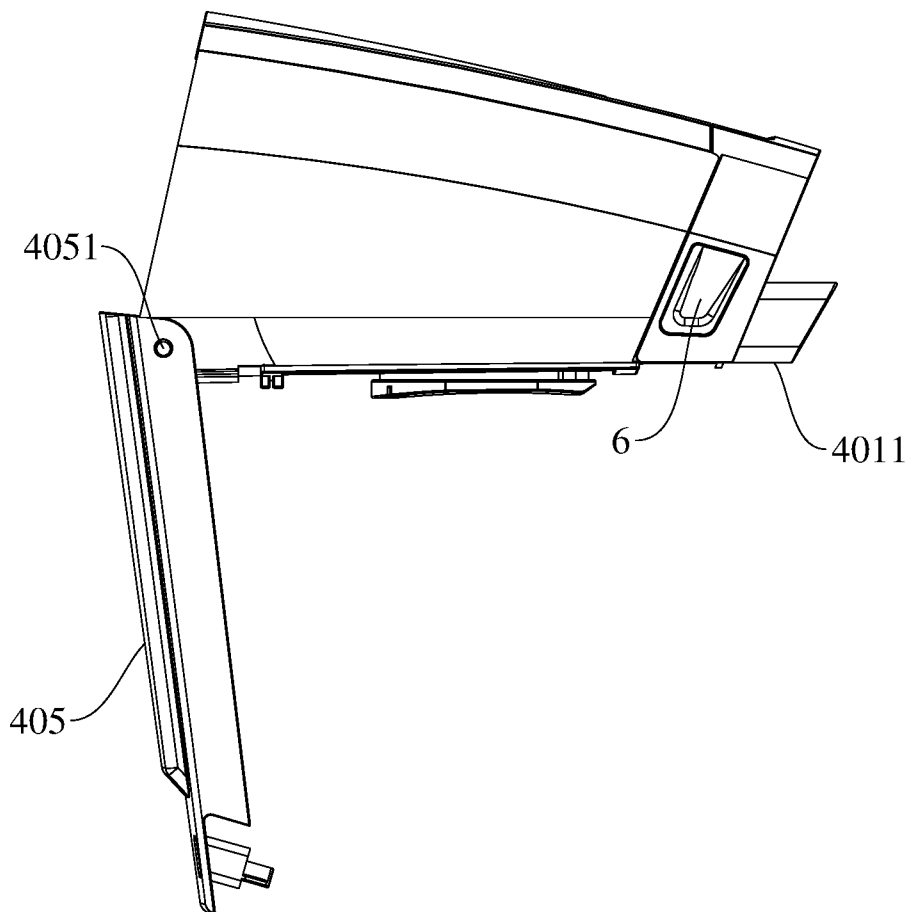


图 36

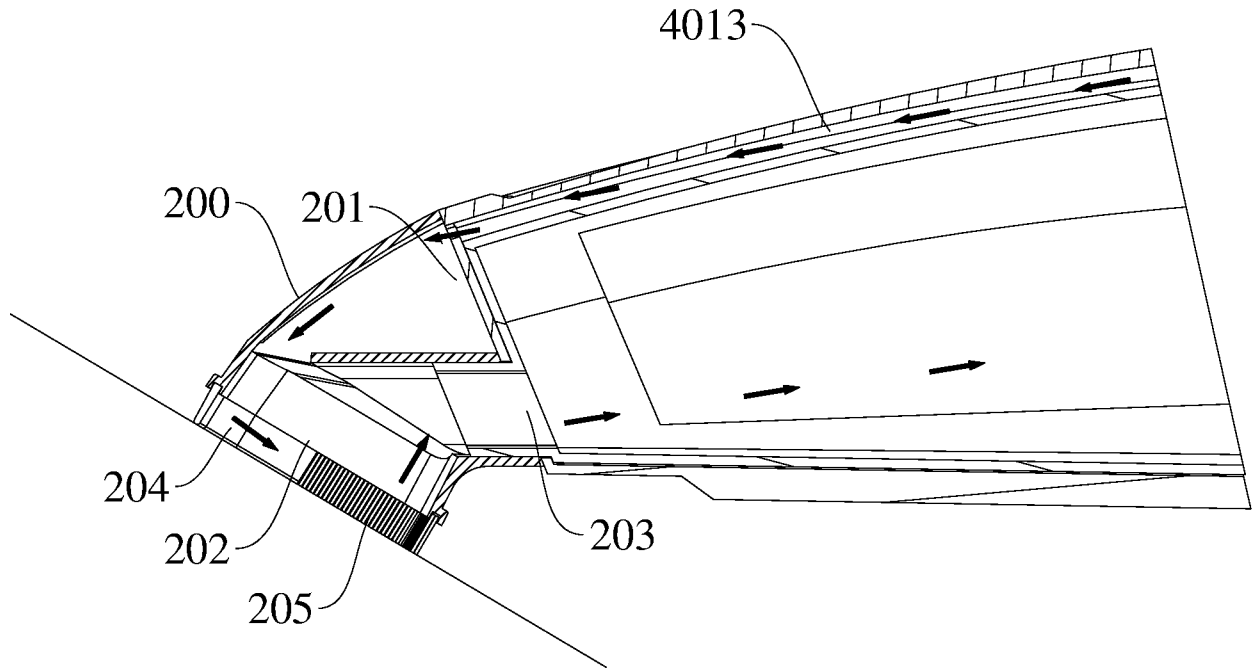


图 37

# INTERNATIONAL SEARCH REPORT

International application No.

**PCT/CN2016/077010**

## A. CLASSIFICATION OF SUBJECT MATTER

A47L 5/26 (2006.01) i; A47L 9/16 (2006.01) i; A47L 9/32 (2006.01) i

According to International Patent Classification (IPC) or to both national classification and IPC

## B. FIELDS SEARCHED

Minimum documentation searched (classification system followed by classification symbols)

A47L

Documentation searched other than minimum documentation to the extent that such documents are included in the fields searched

Electronic data base consulted during the international search (name of data base and, where practicable, search terms used)

CNABS, CNTXT, EPODOC, DWPI, CNKI: dust collector, handheld, air blowing, cyclone, vacuum cleaner, suction cleaner, hand, blow

## C. DOCUMENTS CONSIDERED TO BE RELEVANT

Category*	Citation of document, with indication, where appropriate, of the relevant passages	Relevant to claim No.
X	CN 201422832 Y (CHEUNG LEE ELECTRIC PRODUCTS (SHENZHEN) CO., LTD.), 17 March 2010 (17.03.2010), description, pages 3-6, and figures 1-6	1-9, 21-24
Y	CN 201422832 Y (CHEUNG LEE ELECTRIC PRODUCTS (SHENZHEN) CO., LTD.), 17 March 2010 (17.03.2010), description, pages 3-6, and figures 1-6	10-20, 25-26, 44-45
Y	CN 204033242 U (ZHEJIANG DONGYI MAGNETIC CO., LTD.), 24 December 2014 (24.12.2014), description, paragraphs [0014]-[0016], and figure 2	10-26, 44-45
Y	CN 105266716 A (JIANGSU MIDEA CLEANING APPLIANCES CO., LTD.), 27 January 2016 (27.01.2016), description, paragraphs [0043]-[0077], and figures 1-7	14-26, 44-45
Y	CN 104644060 A (TECHTRONIC FLOOR CARE TECHNOLOGY LIMITED), 27 May 2015 (27.05.2015), description, paragraphs [0018]-[0026], and figures 1-6	25-26, 44-45
A	CN 104873146 A (TIANJIN POLYTECHNIC UNIVERSITY), 02 September 2015 (02.09.2015), the whole document	1-48
A	JP 2000245659 A (HITACHI LTD.), 12 September 2000 (12.09.2000), the whole document	1-48

Further documents are listed in the continuation of Box C.

See patent family annex.

<p>* Special categories of cited documents:</p> <p>“A” document defining the general state of the art which is not considered to be of particular relevance</p> <p>“E” earlier application or patent but published on or after the international filing date</p> <p>“L” document which may throw doubts on priority claim(s) or which is cited to establish the publication date of another citation or other special reason (as specified)</p> <p>“O” document referring to an oral disclosure, use, exhibition or other means</p> <p>“P” document published prior to the international filing date but later than the priority date claimed</p>	<p>“T” later document published after the international filing date or priority date and not in conflict with the application but cited to understand the principle or theory underlying the invention</p> <p>“X” document of particular relevance; the claimed invention cannot be considered novel or cannot be considered to involve an inventive step when the document is taken alone</p> <p>“Y” document of particular relevance; the claimed invention cannot be considered to involve an inventive step when the document is combined with one or more other such documents, such combination being obvious to a person skilled in the art</p> <p>“&amp;” document member of the same patent family</p>
---	---

<p>Date of the actual completion of the international search</p> <p style="text-align: center;">10 October 2016 (10.10.2016)</p>	<p>Date of mailing of the international search report</p> <p style="text-align: center;"><b>19 October 2016 (19.10.2016)</b></p>
<p>Name and mailing address of the ISA/CN:</p> <p>State Intellectual Property Office of the P. R. China No. 6, Xitucheng Road, Jimenqiao Haidian District, Beijing 100088, China Facsimile No.: (86-10) 62019451</p>	<p>Authorized officer</p> <p style="text-align: center;"><b>ZHANG, Jing</b></p> <p>Telephone No.: (86-10) <b>62085648</b></p>

# INTERNATIONAL SEARCH REPORT

International application No.

**PCT/CN2016/077010**

## C (Continuation). DOCUMENTS CONSIDERED TO BE RELEVANT

Category*	Citation of document, with indication, where appropriate, of the relevant passages	Relevant to claim No.
A	JP 2015097641 A (IRIS OHYAMA INC.), 28 May 2015 (28.05.2015), the whole document	1-48
A	US 8857011 B2 (CASPER, R.W.), 14 October 2014 (14.10.2014), the whole document	1-48

**INTERNATIONAL SEARCH REPORT**  
Information on patent family members

International application No.  
**PCT/CN2016/077010**

Patent Documents referred in the Report	Publication Date	Patent Family	Publication Date
CN 201422832 Y	17 March 2010	None	
CN 204033242 U	24 December 2014	None	
CN 105266716 A	27 January 2016	EP 3047780 A1	27 July 2016
		US 2016143498 A1	26 May 2016
		CN 203970284 U	03 December 2014
		CN 105212837 A	06 January 2016
		CN 204049525 U	31 December 2014
		CA 2928171 A1	03 December 2015
		AU 2014395724 A1	02 June 2016
		CN 105193351 A	30 December 2015
		CN 105212838 A	06 January 2016
		CN 203970283 U	03 December 2014
CN 104644060 A	27 May 2015	TW 201536237 A	01 October 2015
		JP 2015096198 A	21 May 2015
		KR 20150056488 A	26 May 2015
CN 104873146 A	02 September 2015	None	
JP 2000245659 A	12 September 2000	None	
JP 2015097641 A	28 May 2015	None	
US 8857011 B2	14 October 2014	US 2011308035 A1	22 December 2011

<p>A. 主题的分类</p> <p>A47L 5/26(2006.01)i; A47L 9/16(2006.01)i; A47L 9/32(2006.01)i</p> <p>按照国际专利分类(IPC)或者同时按照国家分类和IPC两种分类</p>																										
<p>B. 检索领域</p> <p>检索的最低限度文献(标明分类系统和分类号)</p> <p>A47L</p> <p>包含在检索领域中的除最低限度文献以外的检索文献</p> <p>在国际检索时查阅的电子数据库(数据库的名称, 和使用的检索词(如使用))</p> <p>CNABS, CNTXT, EPODOC, DWPI, CNKI, 吸尘器, 除尘器, 手持, 吹风, 吹气, 旋风, vacuum cleaner, suction cleaner, hand, blow</p>																										
<p>C. 相关文件</p> <table border="1"> <thead> <tr> <th>类型*</th> <th>引用文件, 必要时, 指明相关段落</th> <th>相关的权利要求</th> </tr> </thead> <tbody> <tr> <td>X</td> <td>CN 201422832 Y (祥利电器制品深圳有限公司) 2010年 3月 17日 (2010 - 03 - 17) 说明书3-6页, 图1-6</td> <td>1-9, 21-24</td> </tr> <tr> <td>Y</td> <td>CN 201422832 Y (祥利电器制品深圳有限公司) 2010年 3月 17日 (2010 - 03 - 17) 说明书3-6页, 图1-6</td> <td>10-20, 25-26, 44-45</td> </tr> <tr> <td>Y</td> <td>CN 204033242 U (浙江东亿磁业有限公司) 2014年 12月 24日 (2014 - 12 - 24) 说明书[0014]-[0016]段, 图2</td> <td>10-26, 44-45</td> </tr> <tr> <td>Y</td> <td>CN 105266716 A (江苏美的清洁电器股份有限公司) 2016年 1月 27日 (2016 - 01 - 27) 说明书[0043]-[0077]段, 图1-7</td> <td>14-26, 44-45</td> </tr> <tr> <td>Y</td> <td>CN 104644060 A (创科地板护理技术有限公司) 2015年 5月 27日 (2015 - 05 - 27) 说明书[0018]-[0026]段, 图1-6</td> <td>25-26, 44-45</td> </tr> <tr> <td>A</td> <td>CN 104873146 A (天津工业大学) 2015年 9月 2日 (2015 - 09 - 02) 全文</td> <td>1-48</td> </tr> <tr> <td>A</td> <td>JP 2000245659 A (HITACHI LTD) 2000年 9月 12日 (2000 - 09 - 12) 全文</td> <td>1-48</td> </tr> </tbody> </table>			类型*	引用文件, 必要时, 指明相关段落	相关的权利要求	X	CN 201422832 Y (祥利电器制品深圳有限公司) 2010年 3月 17日 (2010 - 03 - 17) 说明书3-6页, 图1-6	1-9, 21-24	Y	CN 201422832 Y (祥利电器制品深圳有限公司) 2010年 3月 17日 (2010 - 03 - 17) 说明书3-6页, 图1-6	10-20, 25-26, 44-45	Y	CN 204033242 U (浙江东亿磁业有限公司) 2014年 12月 24日 (2014 - 12 - 24) 说明书[0014]-[0016]段, 图2	10-26, 44-45	Y	CN 105266716 A (江苏美的清洁电器股份有限公司) 2016年 1月 27日 (2016 - 01 - 27) 说明书[0043]-[0077]段, 图1-7	14-26, 44-45	Y	CN 104644060 A (创科地板护理技术有限公司) 2015年 5月 27日 (2015 - 05 - 27) 说明书[0018]-[0026]段, 图1-6	25-26, 44-45	A	CN 104873146 A (天津工业大学) 2015年 9月 2日 (2015 - 09 - 02) 全文	1-48	A	JP 2000245659 A (HITACHI LTD) 2000年 9月 12日 (2000 - 09 - 12) 全文	1-48
类型*	引用文件, 必要时, 指明相关段落	相关的权利要求																								
X	CN 201422832 Y (祥利电器制品深圳有限公司) 2010年 3月 17日 (2010 - 03 - 17) 说明书3-6页, 图1-6	1-9, 21-24																								
Y	CN 201422832 Y (祥利电器制品深圳有限公司) 2010年 3月 17日 (2010 - 03 - 17) 说明书3-6页, 图1-6	10-20, 25-26, 44-45																								
Y	CN 204033242 U (浙江东亿磁业有限公司) 2014年 12月 24日 (2014 - 12 - 24) 说明书[0014]-[0016]段, 图2	10-26, 44-45																								
Y	CN 105266716 A (江苏美的清洁电器股份有限公司) 2016年 1月 27日 (2016 - 01 - 27) 说明书[0043]-[0077]段, 图1-7	14-26, 44-45																								
Y	CN 104644060 A (创科地板护理技术有限公司) 2015年 5月 27日 (2015 - 05 - 27) 说明书[0018]-[0026]段, 图1-6	25-26, 44-45																								
A	CN 104873146 A (天津工业大学) 2015年 9月 2日 (2015 - 09 - 02) 全文	1-48																								
A	JP 2000245659 A (HITACHI LTD) 2000年 9月 12日 (2000 - 09 - 12) 全文	1-48																								
<p><input checked="" type="checkbox"/> 其余文件在C栏的续页中列出。</p> <p><input checked="" type="checkbox"/> 见同族专利附件。</p> <p>* 引用文件的具体类型:                  “A” 认为不特别相关的表示了现有技术一般状态的文件                  “E” 在国际申请日的当天或之后公布的在先申请或专利                  “L” 可能对优先权要求构成怀疑的文件, 或为确定另一篇引用文件的公布日而引用的或者因其他特殊理由而引用的文件(如具体说明的)                  “O” 涉及口头公开、使用、展览或其他方式公开的文件                  “P” 公布日先于国际申请日但迟于所要求的优先权日的文件                  “T” 在申请日或优先权日之后公布, 与申请不相抵触, 但为了理解发明之理论或原理的在后文件                  “X” 特别相关的文件, 单独考虑该文件, 认定要求保护的发明不是新颖的或不具有创造性                  “Y” 特别相关的文件, 当该文件与另一篇或者多篇该类文件结合并且这种结合对于本领域技术人员为显而易见时, 要求保护的发明不具有创造性                  “&amp;” 同族专利的文件</p>																										
<p>国际检索实际完成的日期</p> <p>2016年 10月 10日</p>		<p>国际检索报告邮寄日期</p> <p>2016年 10月 19日</p>																								
<p>ISA/CN的名称和邮寄地址</p> <p>中华人民共和国国家知识产权局(ISA/CN) 中国北京市海淀区蓟门桥西土城路6号 100088</p> <p>传真号 (86-10)62019451</p>		<p>授权官员</p> <p>张晶</p> <p>电话号码 (86-10)62085648</p>																								

C. 相关文件		
类型*	引用文件, 必要时, 指明相关段落	相关的权利要求
A	JP 2015097641 A (IRIS OHYAMA INC) 2015年 5月 28日 (2015 - 05 - 28) 全文	1-48
A	US 8857011 B2 (CASPER ROBERT W) 2014年 10月 14日 (2014 - 10 - 14) 全文	1-48

国际检索报告  
关于同族专利的信息

国际申请号

PCT/CN2016/077010

检索报告引用的专利文件			公布日 (年/月/日)	同族专利	公布日 (年/月/日)
CN	201422832	Y	2010年 3月 17日	无	
CN	204033242	U	2014年 12月 24日	无	
CN	105266716	A	2016年 1月 27日	EP	3047780 A1 2016年 7月 27日
				US	2016143498 A1 2016年 5月 26日
				CN	203970284 U 2014年 12月 3日
				CN	105212837 A 2016年 1月 6日
				CN	204049525 U 2014年 12月 31日
				CA	2928171 A1 2015年 12月 3日
				AU	2014395724 A1 2016年 6月 2日
				CN	105193351 A 2015年 12月 30日
				CN	105212838 A 2016年 1月 6日
				CN	203970283 U 2014年 12月 3日
CN	104644060	A	2015年 5月 27日	TW	201536237 A 2015年 10月 1日
				JP	2015096198 A 2015年 5月 21日
				KR	20150056488 A 2015年 5月 26日
CN	104873146	A	2015年 9月 2日	无	
JP	2000245659	A	2000年 9月 12日	无	
JP	2015097641	A	2015年 5月 28日	无	
US	8857011	B2	2014年 10月 14日	US	2011308035 A1 2011年 12月 22日

表 PCT/ISA/210 (同族专利附件) (2009年7月)