



# (12)发明专利申请

(10)申请公布号 CN 107990381 A

(43)申请公布日 2018.05.04

(21)申请号 201711192904.9

(22)申请日 2017.11.24

(71)申请人 谢能作

地址 071000 河北省保定市清苑县孙村乡  
西孙村2区44号

(72)发明人 谢能作 曹祥

(74)专利代理机构 上海科盛知识产权代理有限  
公司 31225

代理人 褚明伟

(51) Int. Cl.

F24G 15/20(2006.01)

F24F 5/00(2006.01)

F24F 13/30(2006.01)

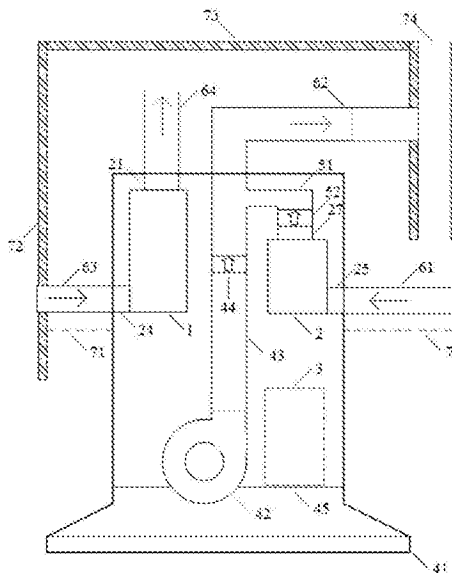
权利要求书1页 说明书5页 附图2页

## (54)发明名称

热泵式排风热回收新风机与抽油烟机一体机

## (57)摘要

本发明涉及热泵式排风热回收新风机与抽油烟机一体机,包括新风处理模块、排风热回收模块、压缩机模块、抽油烟机风机及排烟风道,排烟风道连接在抽油烟机风机上,新风处理模块包括送风换热器、送风风机、送风口及新风口,送风口用于与各个房间的风口联通,新风口用于与室外空气联通,排风热回收模块包括排风换热器、节流装置、排风风机、回风口及排风口,回风口用于与各个房间排风口联通,排风口用于与抽油烟机风机上的排烟风道联通,压缩机模块包括压缩机与四通换向阀,压缩机、四通换向阀、排风换热器、节流装置、送风换热器通过制冷剂连接管连接成循环制冷剂流路。本发明实现了热泵式排风热回收新风处理和抽排油烟两项功能,一机两用。



1. 热泵式排风热回收新风机与抽油烟机一体机,其特征在於,包括新风处理模块、排风热回收模块、压缩机模块、抽油烟机风机、排烟风道及抽油烟机机壳,所述排烟风道连接在抽油烟机风机上,新风处理模块包括送风换热器、送风风机、送风口及新风口,送风风机靠近送风换热器设置,送风口用于与各个房间的风口联通,新风口用于与室外空气联通,排风热回收模块包括排风换热器、节流装置、排风风机、回风口及排风口,排风风机靠近排风换热器设置,所述回风口用于与各个房间排风口联通,所述排风口用于通过风道与抽油烟机风机上的排烟风道联通,压缩机模块包括压缩机与四通换向阀,压缩机、四通换向阀、排风换热器、节流装置、送风换热器通过制冷剂连接管连接成循环制冷剂流路,循环制冷剂流路内用于放置制冷剂;

所述新风处理模块、排风热回收模块、压缩机模块、抽油烟机风机、排烟风道、风道均位于抽油烟机机壳内。

2. 根据权利要求1所述的热泵式排风热回收新风机与抽油烟机一体机,其特征在於,在新风口后设置空气过滤器。

3. 根据权利要求1所述的热泵式排风热回收新风机与抽油烟机一体机,其特征在於,在排烟风道内设置有排烟止回阀。

4. 根据权利要求1所述的热泵式排风热回收新风机与抽油烟机一体机,其特征在於,在风道内设置有排风止回阀。

5. 根据权利要求1所述的热泵式排风热回收新风机与抽油烟机一体机,其特征在於,所述新风口开设在抽油烟机机壳表面,所述新风口一侧位于新风处理模块内,另一侧通过新风风道与室外空气联通;

所述送风口开设在抽油烟机机壳表面,所述送风口一侧位于新风处理模块内,另一侧通过送风风道与各个房间的风口联通,

所述回风口设在抽油烟机机壳表面,所述回风口一侧位于排风热回收模块内,另一侧通过回风风道与各个房间排风口联通;

所述排气口设在抽油烟机机壳表面,所述排气口一侧位于排风热回收模块内,另一侧通过风道,排烟止回阀、排烟风道与抽油烟机风机联通。

6. 根据权利要求5所述的热泵式排风热回收新风机与抽油烟机一体机,其特征在於,所述排烟风道与排风风道联通。

7. 根据权利要求6所述的热泵式排风热回收新风机与抽油烟机一体机,其特征在於,所述回风风道、排风风道、新风风道、送风风道均位于吊顶板上方,楼板下方,所述新风风道贯穿外墙与室外空气联通,排风风道贯穿油烟管道的管道壁,与油烟管道联通。

8. 根据权利要求1所述的热泵式排风热回收新风机与抽油烟机一体机,其特征在於,所述节流装置包括毛细管、孔板、短管或膨胀阀。

9. 根据权利要求1所述的热泵式排风热回收新风机与抽油烟机一体机,其特征在於,所述送风换热器和排风换热器均具备空气流路和制冷剂流路,用于实现空气流路与制冷剂流路之间的换热。

10. 根据权利要求1所述的热泵式排风热回收新风机与抽油烟机一体机,其特征在於,所述新风处理模块、排风热回收模块、压缩机模块构成了热泵式排风热回收新风机,它有制冷、制热两种模式。

## 热泵式排风热回收新风机与抽油烟机一体机

### 技术领域

[0001] 本发明涉及一种抽油烟机,尤其是涉及一种热泵式排风热回收新风机与抽油烟机一体机。

### 背景技术

[0002] 作为厨房必备家用电器的抽油烟机,可以排走烹饪过程中产生的油烟废气,但普通抽油烟机功能单一,空间占用大,庞大的钣金空间内只有一根风管和风机,空间利用率很低。

[0003] 与此同时,随着人们对室内空气品质的要求不断提高,新风空调机组的使用越来越广泛。新风空调机组是一种有效的空气净化设备,一方面把室内污浊的空气排出室外,另一方面把室外新鲜的空气经过过滤和热湿处理后,再输入到室内。热泵式排风热回收新风空调机组是通过回收排风中的冷量和热量,对新风进行热湿处理的新型新风空调机组,具有结构紧凑,能量利用效率高等诸多优点(基本原理参见CN 104019513 A)。但是新风空调通常安装在阳台上,占用晾晒空间的同时也不太美观。

[0004] 如果利用抽油烟机机位的剩余空间安装一套热泵式排风热回收新风空调机组,可以大大提高油烟机安装位的空间利用率,同时解决了新风空调机组的安装问题。

[0005] 与本申请最接近的技术方案包括CN 105716151 B,该方案提供了一种室内新风和排油烟系统相结合的多功能空气系统,但并未涉及新风空调机组与排油烟机的一体化设计,也不涉及带有压缩机的蒸气压缩制冷系统;CN 1299034 A提出了一种具有制冷功能的抽油烟机,之后CN 105570950 A对上述方案的风道系统进行了改进,但上述技术方案均是直接利用抽油烟机的抽吸的空气冷却冷凝器,空气中的油污会影响冷凝器效率。CN 105605638 A对此作了进一步改进,进行了风道隔离,但是机组仅有制冷功能,没有制热功能。CN 105570949 A采用水冷冷凝器替换了风冷冷凝器,也解决了冷凝器效率下降的问题,但是也仅有制冷功能,没有制热功能。

### 发明内容

[0006] 本发明的目的就是为了克服上述现有技术存在的缺陷而提供一种热泵式排风热回收新风机与抽油烟机一体机。

[0007] 本发明的目的可以通过以下技术方案来实现:

[0008] 一种热泵式排风热回收新风机与抽油烟机一体机,包括新风处理模块,排风热回收模块,压缩机模块,抽油烟机风机、排烟风道及抽油烟机机壳,所述排烟风道连接在抽油烟机风机上,

[0009] 新风处理模块包括送风换热器、送风风机、送风口及新风口,送风风机靠近送风换热器设置,送风口用于通过送风风道与各个房间的风口联通,新风口用于通过新风风道与室外空气联通;

[0010] 排风热回收模块包括排风换热器、节流装置、排风风机、回风口及排风口,排风风

机靠近排风换热器设置,所述回风口用于通过回风风道与各个房间排风口联通,所述排风口用于通过风道与抽油烟机风机上的排烟风道联通,

[0011] 压缩机模块包括压缩机与四通换向阀,

[0012] 其中,压缩机、四通换向阀、排风换热器、节流装置、送风换热器通过制冷剂连接管连接成循环制冷剂流路,循环制冷剂流路内用于放置制冷剂,

[0013] 新风处理模块,排风热回收模块,压缩机模块,抽油烟机风机,排烟风道,风道均位于抽油烟机机壳内。

[0014] 优选地,在新风口后设置空气过滤器。

[0015] 优选地,在排烟风道内设置有排烟止回阀。

[0016] 优选地,在风道内设置有排风止回阀。

[0017] 所述新风口开设在抽油烟机机壳表面。所述新风口一侧位于新风处理模块内,另一侧通过新风风道与室外空气联通。

[0018] 所述送风口开设在抽油烟机机壳表面。所述送风口一侧位于新风处理模块内,另一侧通过送风风道与各个房间的风口联通。

[0019] 所述回风口设在抽油烟机机壳表面。所述回风口一侧位于排风热回收模块内,另一侧通过回风风道与各个房间排风口联通。

[0020] 所述排气口设在抽油烟机机壳表面。所述排气口一侧位于排风热回收模块内,另一侧通过风道,排烟止回阀、排烟风道与抽油烟机风机联通。

[0021] 优选地,所述排烟风道与排风风道联通。

[0022] 优选地,回风风道,排风风道,新风风道,送风风道均位于吊顶板上方,楼板下方。新风风道贯穿外墙与室外空气联通,排风风道贯穿油烟管道的管道壁,与油烟管道联通。

[0023] 优选地,所述节流装置可以为毛细管,孔板,短管,膨胀阀等制冷系统常用节流装置。

[0024] 所述送风换热器和排风换热器均具备空气流路和制冷剂流路,可实现空气流路与制冷剂流路之间的换热。

[0025] 所述新风处理模块,排风热回收模块,压缩机模块构成了热泵式排风热回收新风机,它有制冷、制热两种模式。

[0026] 本发明中,回风风道与各个房间的排风口联通,送风风道与各个房间的送风口联通,并非只联通厨房的送排风口。

[0027] 热泵式排风热回收新风机与抽油烟机一体机的工作原理如下:抽油烟机启动抽油烟机风机,即可将厨房烟气通过排烟风道,排烟止回阀排出。热泵式排风热回收新风机存在制冷,制热两种工况。

[0028] 本发明的主要特征在于:

[0029] 1. 热泵式排风热回收新风机的所有部件均安装在抽油烟机的机壳内;

[0030] 2. 热泵式排风热回收新风机与抽油烟机的风道相互独立,互不影响。

[0031] 与现有技术相比,本发明的有益效果在于:

[0032] 1. 在抽油烟机机位的机位空间内实现了热泵式排风热回收新风处理和抽排油烟两项功能,一机两用,节省了空间。

[0033] 2. 抽油烟机抽吸的厨房烟气与房间回风分离,可避免油污损害排风换热器效率的

情况。

[0034] 3. 热泵式排风热回收新风空调机组无需室外机, 结构紧凑, 机组效率高。

### 附图说明

[0035] 图1为热泵式排风热回收新风机与抽油烟机一体机结构示意图一;

[0036] 图2为新风处理模块、排风热回收模块压缩机模块结构示意图。

[0037] 图中, 1为新风处理模块, 2为排风热回收模块, 3为压缩机模块, 11为压缩机, 12为四通换向阀, 13为排风换热器, 14为节流装置, 15为送风换热器, 21为送风口, 22为送风风机, 23为空气过滤器, 24为新风口, 25为回风口, 26为排风风机, 27为排风口, 31、32、33、34、35、36为制冷剂连接管, 41为抽油烟机机壳, 42为抽油烟机风机, 43为排烟风道, 44为排烟止回阀, 51为风道, 52为排风止回阀, 61为回风风道, 62为排风风道, 63为新风风道, 64为送风风道, 71为吊顶板, 72为外墙, 73为楼板, 74为油烟管道。

### 具体实施方式

[0038] 下面结合附图和具体实施例对本发明进行详细说明。

[0039] 实施例

[0040] 一种热泵式排风热回收新风机与抽油烟机一体机, 如图1、图2所示, 包括新风处理模块1, 排风热回收模块2, 压缩机模块3, 抽油烟机风机42及排烟风道43, 所述排烟风道43连接在抽油烟机风机42上。

[0041] 新风处理模块1包括送风换热器15、送风风机22、送风口21及新风口24, 送风风机22靠近送风换热器15设置, 送风口21用于通过送风风道64与各个房间的风口联通, 新风口24用于通过新风风道63与室外空气联通;

[0042] 排风热回收模块2包括排风换热器13、节流装置14、排风风机26、回风口25及排风口27, 排风风机26靠近排风换热器13设置, 所述回风口25用于通过回风风道61与各个房间排风口联通, 所述排风口27用于通过风道51与抽油烟机风机42上的排烟风道43联通,

[0043] 压缩机模块3包括压缩机11与四通换向阀12,

[0044] 其中, 压缩机11、四通换向阀12、排风换热器13、节流装置14、送风换热器15通过制冷剂连接管(由图2中分段制冷剂连接管31、32、33、34、35、3组成)连接成循环制冷剂流路, 循环制冷剂流路内用于放置制冷剂。具体而言, 所述四通换向阀12与送风换热器15的制冷剂流路, 节流装置14, 排风换热器13的制冷剂流路通过制冷剂连接管依次串联。压缩机11排气口通过制冷连接管31与四通换向阀12联通, 压缩机11的吸气口通过制冷剂连接管36与四通换向阀12联通。四通换向阀12还与制冷剂连接管32、35联通。制冷剂连接管32, 送风换热器13的制冷剂流路, 制冷剂连接管33, 节流装置14, 制冷剂连接管34, 排风换热器15的制冷剂流路, 制冷剂连接管35依次串联。

[0045] 本实施例中, 在新风口24后设置空气过滤器23。

[0046] 本实施例中, 在排烟风道43内设置有排烟止回阀44。

[0047] 本实施例中, 在风道51内设置有排风止回阀52。

[0048] 本实施例中, 设置抽油烟机机壳41, 新风处理模块1, 排风热回收模块2, 压缩机模块3, 抽油烟机风机42, 排烟风道43, 排烟止回阀44, 风道51, 排风止回阀52均位于抽油烟机

机壳41内。

[0049] 所述新风口24开设在抽油烟机机壳41表面。所述新风口24一侧位于新风处理模块内,另一侧通过新风风道63与室外空气联通。

[0050] 所述送风口21开设在抽油烟机机壳41表面。所述送风口21一侧位于新风处理模块内,另一侧通过送风风道64与各个房间的风口联通。

[0051] 所述回风口25设在抽油烟机机壳41表面。所述回风口25一侧位于排风热回收模块内,另一侧通过回风风道61与各个房间排风口联通。

[0052] 所述排气口27设在抽油烟机机壳41表面。所述排气口27一侧位于排风热回收模块内,另一侧通过风道51,排烟止回阀52、排烟风道43与抽油烟机风机42联通。

[0053] 本实施例中,所述排烟风道43与排风风道62联通。

[0054] 本实施例中,回风风道61,排风风道62,新风风道63,送风风道64均位于吊顶板71上方,楼板73下方。新风风道63贯穿外墙72与室外空气联通,排风风道62贯穿油烟管道74的管道壁,与油烟管道74联通。

[0055] 本实施例中,所述节流装置14可以为毛细管,孔板,短管,膨胀阀等制冷系统常用节流装置。

[0056] 所述送风换热器15和排风换热器13均具备空气流路和制冷剂流路,可实现空气流路与制冷剂流路之间的换热。

[0057] 所述新风处理模块1,排风热回收模块2,压缩机模3块构成了热泵式排风热回收新风机,它有制冷、制热两种模式。

[0058] 图中未完整展示全屋的送排风系统,需要特别指出的是回风风道61与各个房间的排风口联通,送风风道64与各个房间的送风口联通,并非只联通厨房的送排风口。

[0059] 热泵式排风热回收新风机与抽油烟机一体机的工作原理如下:抽油烟机启动抽油烟机风机42,即可将厨房烟气通过排烟风道43,排烟止回阀44排出。热泵式排风热回收新风机存在制冷,制热两种工况,其具体工作流程如下。

[0060] 制冷工况下,送风换热器15作为蒸发器,排风换热器13作为冷凝器,四通换向阀12使制冷剂连接管32与31联通,制冷剂连接管35与36联通,制冷剂循环:压缩机11→制冷剂连接管31→四通换向阀12→制冷剂连接管32→排风换热器13→制冷剂连接管33→节流装置14→制冷剂连接管34→送风换热器15→制冷剂连接管35→四通换向阀12→制冷剂连接管36→压缩机11。新鲜空气从新风口24被吸入新风处理模块1后,经空气过滤器23过滤除尘,再经送风换热器15被冷却除湿,最后经送风风机22,送风口21进入送风风道。回风从回风口25进入排风热回收模块2后,冷却排风换热器13,再经排风风机26送出排风口27。

[0061] 制热工况下,送风换热器15作为冷凝器,排风换热器13作为蒸发器,四通换向阀12使制冷剂连接管31与35联通,制冷剂连接管36与32联通,制冷剂循环:压缩机11→制冷剂连接管31→四通换向阀12→制冷剂连接管35→送风换热器15→制冷剂连接管34→节流装置14→制冷剂连接管33→排风换热器13→制冷剂连接管32→四通换向阀12→制冷剂连接管36→压缩机11。新鲜空气从新风口24被吸入新风处理模块1后,经空气过滤器23过滤除尘,再经送风换热器15被加热,最后经送风风机22,送风口21进入送风风道。回风从回风口25进入排风热回收模块2后,加热排风换热器13,再经排风风机26送出排风口27。

[0062] 上述实施例中未完整展示制冷剂循环和风道的所有部件,实施过程中,选用不同

制冷剂,在制冷剂回路设置高压储液器、气液分离器、油分离、过滤器、干燥器等常见制冷辅件,在风道设置过滤器,消声器,加湿器,辅助加热器,杀菌装置等空气处理附件,选用不同的送风喷口和回风格栅,改变风机位置,或不脱离本发明技术方案的精神增加换热器,风机和风阀等,均不能视为对本发明进行了实质性改进,应属于本发明保护范围。

[0063] 上述的对实施例的描述是为便于该技术领域的普通技术人员能理解和使用发明。熟悉本领域技术的人员显然可以容易地对这些实施例做出各种修改,并把在此说明的一般原理应用到其他实施例中而不必经过创造性的劳动。因此,本发明不限于上述实施例,本领域技术人员根据本发明的揭示,不脱离本发明范畴所做出的改进和修改都应该在本发明的保护范围之内。

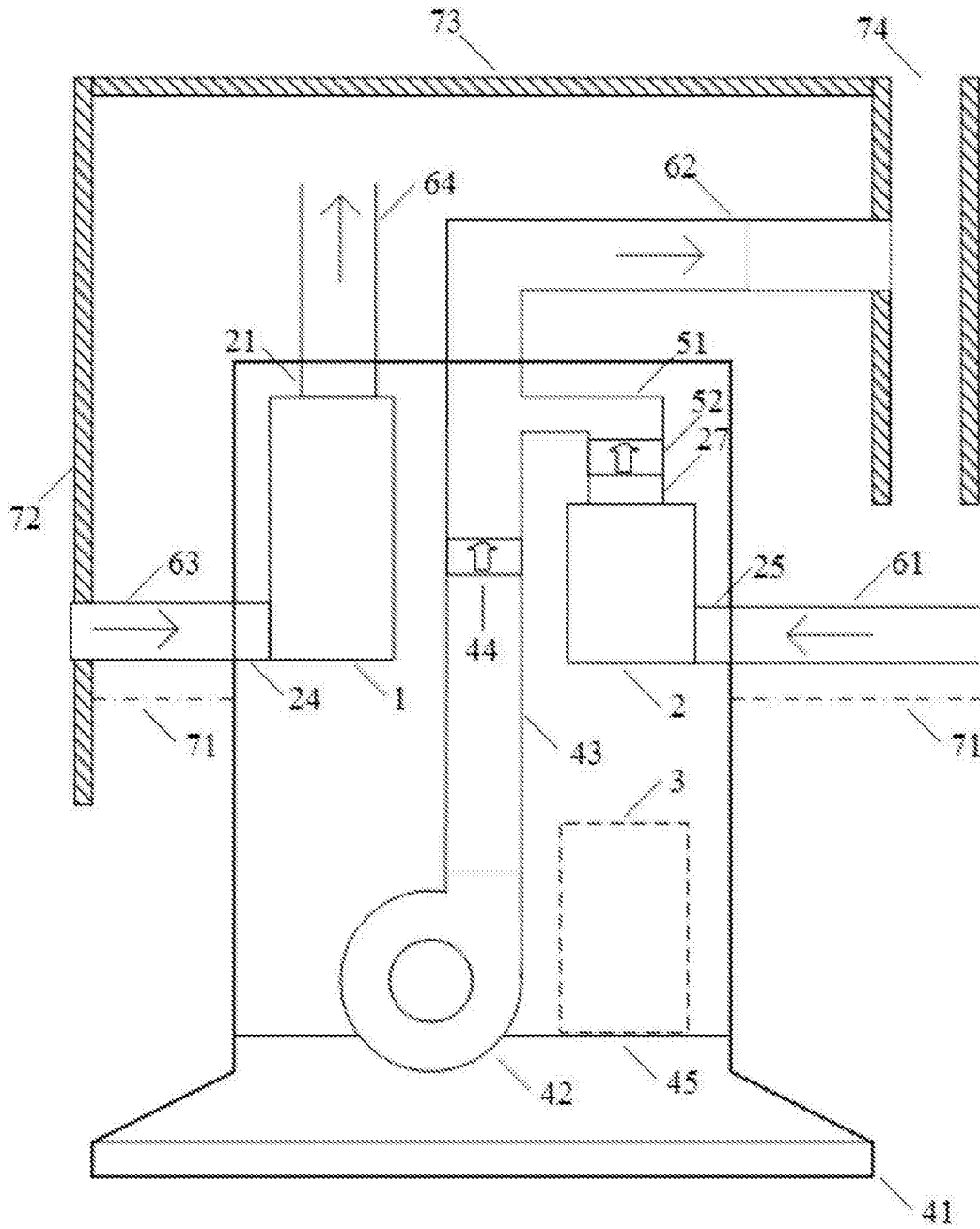


图1



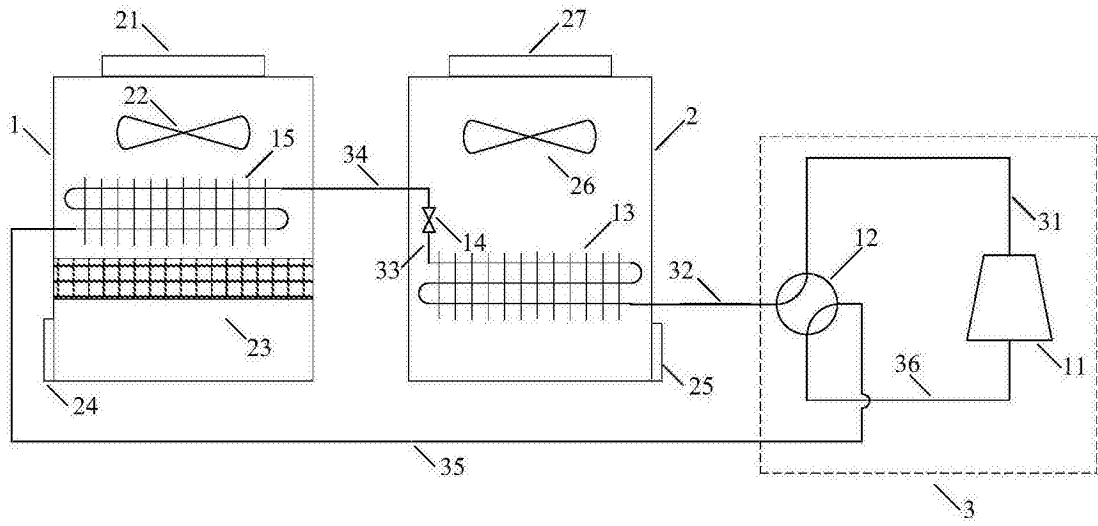


图2