



(12) 发明专利

(10) 授权公告号 CN 112263029 B

(45) 授权公告日 2024. 08. 09

(21) 申请号 202011236666.9

A41D 31/04 (2019.01)

(22) 申请日 2020.11.09

(56) 对比文件

(65) 同一申请的已公布的文献号

AU 2020100503 A4, 2020.05.21

申请公布号 CN 112263029 A

CN 102625720 A, 2012.08.01

(43) 申请公布日 2021.01.26

审查员 陈盼盼

(73) 专利权人 武汉理工大学

地址 430070 湖北省武汉市洪山区珞狮路
122号升升公寓

(72) 发明人 何芷芸

(74) 专利代理机构 武汉帅丞知识产权代理有限公司

42220

专利代理师 朱必武 王玉

(51) Int. Cl.

A41D 13/11 (2006.01)

A41D 27/00 (2006.01)

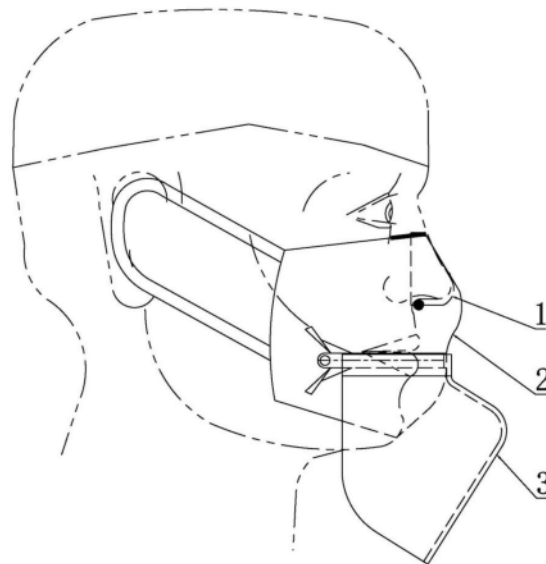
权利要求书1页 说明书4页 附图6页

(54) 发明名称

一种方便用餐的口罩

(57) 摘要

本发明设计一种方便用餐的口罩,包括相互贴合的鼻罩、面罩和防护罩,三者间可组合或分开使用;面罩和/或鼻罩上部设置有金属条;鼻罩的上部与面罩粘连,鼻罩下部有束缚鼻罩的橡皮筋;面罩包括呈半圆弧状的上、下闭合片和启动上、下闭合片相向开合的弹簧夹;面罩的中部开有缝隙,上、下闭合片分别与缝隙上下沿的面罩粘连,上、下闭合片的端部之间相互铰接,弹簧夹位于铰接处销轴上;防护罩呈向外翘起的半圆弧状,防护罩与上闭合片粘贴。鼻罩始终遮住鼻子,压合弹簧夹使得上、下闭合片相向张开,方便进食,松开弹簧夹后,咀嚼动作可在口罩内进行,大大缩短了口腔暴露在外的时间,降低了感染呼吸道疾病的风险。



1. 一种方便用餐的口罩,所述口罩包括自里至外依次分布的:鼻罩、面罩和防护罩三部分;所述面罩的上部设置有用于夹紧在鼻梁处的金属条;面罩和鼻罩的主体材料为:棉布、无纺布中的一种或二种的组合;所述鼻罩的轮廓与人体鼻子的轮廓相似;其特征在于:

所述鼻罩的上部与面罩主体的上部粘连在一起,鼻罩主体的下部边缘内嵌有橡皮筋,所述橡皮筋用于将鼻罩的下部束缚在鼻孔下方;

所述面罩包括上闭合片、下闭合片、弹簧夹;所述上闭合片和下闭合片的材质为可定型的有机玻璃薄片,面罩主体材料的中部位于口腔处开有一条横向分布的缝隙,所述上闭合片与所述缝隙上沿的面罩主体材料粘连,所述下闭合片与所述缝隙下沿的面罩主体材料粘连,上闭合片和下闭合片呈半圆弧状,下闭合片的外圆可与上闭合片的内圆相接触,上闭合片与下闭合片半圆弧的左端和右端分别通过销轴铰接,所述弹簧夹安装在销轴上,弹簧夹用于启动上闭合片与下闭合片绕所述销轴相向旋转;自然状态下,弹簧夹的弹力作用使得上闭合片与下闭合片贴合,按压弹簧夹时,上闭合片与下闭合片相向张开;

所述防护罩为可定型的有机玻璃薄片或透明塑料膜,防护罩呈向外翘起的半圆弧状,防护罩的上部内圆部分与所述上闭合片的外圆粘贴在一起;设定:当上闭合片与下闭合片相向张开时,所述防护罩呈直立状,当上闭合片与下闭合片贴合时,所述防护罩的下沿低于面罩的下沿。

2. 如权利要求1所述一种方便用餐的口罩,其特征在于:所述上闭合片与防护罩粘贴片处中间位置开有豁口,所述豁口处的横向设置有橡皮拉筋,所述橡皮拉筋与面罩本体材料粘合在一起,豁口用于当上闭合片向上张开时容纳鼻子下端位于豁口之间。

3. 如权利要求1所述一种方便用餐的口罩,其特征在于:所述鼻罩的上部设置有金属条一,鼻罩相对独立且不与面罩粘连。

4. 如权利要求1所述一种方便用餐的口罩,其特征在于:所述防护罩与面罩之间的粘贴处采用魔术贴结构。

5. 如权利要求1所述一种方便用餐的口罩,其特征在于:所述弹簧夹设置在口罩的左侧或右侧,或者是左右两侧。

一种方便用餐的口罩

技术领域

[0001] 本发明涉及一种方便用餐的口罩,具体为一种含有鼻罩、可张开式口罩和外层防护罩的三层式口罩,适用于佩戴者在公共场合用餐时,既有效防护飞沫类通过空气传染的病毒,又方便用餐或对话等语音交流的防护口罩,期间无需取下口罩本体,属日常生活用品技术领域。

背景技术

[0002] 口罩是将一块起过滤作用的棉布或熔喷布类材料,同时遮住口鼻和部分脸部,用于与外界隔离自己的呼吸和飞沫,但是人们忽略了一个重要的因素,就是呼吸仅仅只是靠鼻子,而口腔属于消化系统范畴,两者并不发挥相同的功能,传统口罩将口和鼻共用一个过滤系统,极易把自己的口腔飞沫和废气又从鼻腔吸进体内,给自己造成不适感和容易造成二次感染。

[0003] 口罩已成为日常生活中不可缺少的装备。但是当我们在室外需要进食喝水或者进行其他相关交流活动时,脱、戴口罩都不是一件便利的事。而且在日常活动中,脱掉口罩后的存放都不方便,拿在手上碍事,放在其他地方又怕不卫生。在现有技术中,口罩将口鼻都包裹严实,想要喝水说话都会有些不方便。如果在嘴巴处开一个可开合的活动口子,既可方便于进食或说话等活动,又解决了口罩脱戴的麻烦。

[0004] 现有的如中国新型专利“一种具有开口的个性化口罩”(CN2040903U),是在口罩本体的口部和鼻部设有开口,开口处的外部设置有封闭开口的盖体,盖体的外侧通过魔术贴与一装饰贴可拆卸连接。不用脱掉口罩,即可满足人们说话、喝水、吃药、吹口哨等简单的活动,解决口罩脱戴的麻烦,装饰贴还会使用者带来精彩的体验。然而该种结构的口罩美观性差,开口处周边设置的魔术贴因为不透气必然影响到呼吸效果,特别是揭开盖体后,使用者无异于取下口罩,不利在易感染的环境中使用。

[0005] 已公开的中国发明专利“一种可分离的口罩”(CN106798985A)类似于将传统的口罩通过拉链、魔力贴、卡扣等装置拆分为鼻罩与口罩,有利于消除口腔鼻腔废气飞沫再由鼻腔交叉吸入体内带来的不适感,通过拆分装置解决了传统口罩不方便人们用口交流或吃饭问题。其不足之处同样存在的问题是:当取下口罩后,使用者口部完全暴露于外部环境中,既有传出飞沫现象,也有通过口部吸入空气中散布的飞沫问题。

[0006] 综上所述,有必要设计一种使用时可长期对鼻腔呼吸的空气实时过滤防护,同时位于口罩的口部可方便的张开,特别是张开后,还能有效的防止传出飞沫,并阻挡外部空气中散布的飞沫吸入口腔内。

发明内容

[0007] 本发明的目的是针对背景技术所述问题,设计一种方便用餐的口罩,所述口罩始终遮住了鼻子,使鼻腔得到可靠的防护,并大大减少了用餐时嘴部暴露在外的时间,降低了多人就餐时感染病毒的风险。

[0008] 本发明的技术方案是：一种方便用餐的口罩，所述口罩包括自里至外依次分布的：鼻罩、面罩和防护罩三部分；所述面罩的上部设置有用于夹紧在鼻梁处的金属条；面罩和鼻罩的主体材料为：脱脂棉纱、棉布、无纺布中的一种或任意二种或二种以上的组合；

[0009] 所述鼻罩的轮廓与人体鼻子的轮廓相似，鼻罩的上部与面罩主体的上部粘连在一起，鼻罩主体的下部边缘内嵌有橡皮筋，所述橡皮筋用于将鼻罩的下部束缚在鼻孔下方；

[0010] 所述面罩包括上闭合片、下闭合片、弹簧夹；所述上闭合片和下闭合片的材质为可定型的有机玻璃薄片，面罩主体材料的中部位于口腔处开有一条横向分布的缝隙，所述上闭合片与所述缝隙上沿的面罩主体材料粘连，所述下闭合片与所述缝隙下沿的面罩主体材料粘连，上闭合片和下闭合片呈半圆弧状，下闭合片的外圆可与上闭合片的内圆相接触，上闭合片与下闭合片半圆弧的左端和右端分别通过销轴铰接，所述弹簧夹安装在销轴上，弹簧夹用于启动上闭合片与下闭合片绕所述销轴相向旋转；自然状态下，弹簧夹的弹力作用使得上闭合片与下闭合片贴合，按压弹簧夹时，上闭合片与下闭合片相向张开；

[0011] 所述防护罩为可定型的有机玻璃薄片或透明塑料膜，防护罩呈向外翘起的半圆弧状，防护罩的上部内圆部分与所述上闭合片的外圆粘贴在一起；设定：当上闭合片与下闭合片相向张开时，所述防护罩呈直立状，当上闭合片与下闭合片贴合时，所述防护罩的下沿低于面罩的下沿。

[0012] 优选地，所述上闭合片与防护罩粘贴片处中间位置开有豁口，所述豁口处的横向设置有橡皮拉筋，所述橡皮拉筋与面罩本体材料粘合在一起，豁口用于当上闭合片向上张开时容纳鼻子下端位于豁口之间。

[0013] 优选地，所述鼻罩的上部设置有金属条一，鼻罩相对独立且不与面罩粘连，使用中可先戴上鼻罩，然后再戴上面罩。

[0014] 进一步地，所述防护罩与面罩之间的粘贴处采用魔术贴结构。其有益效果是：当处在空气相对洁净的环境中时，也可以方便的将防护罩自面罩上取下。

[0015] 进一步地，所述弹簧夹设置在口罩的左侧或右侧，优选左侧。

[0016] 更进一步地，在口罩的左右两侧，均设置有弹簧夹。

[0017] 本发明的优点和有益效果是：

[0018] 1、本发明所述的口罩，包括鼻罩、面罩和防护罩三部分，使用中始终遮住了鼻子，使鼻腔得到可靠的防护，并大大减少了用餐时嘴部暴露在外的时间，降低了多人就餐时相互染的风险。

[0019] 2、上、下闭合片铰接处用弹簧夹控制，当往嘴里送食物时，手动压合弹簧夹使得上、下闭合片相向张开，食物送入嘴里后，松开弹簧夹，上、下开合片自动回复至闭合状态，此时使用者的咀嚼动作在口罩内进行，大大缩短了口腔暴露在外的时间，降低了感染呼吸道疾病的风险。

[0020] 3、防护罩的位置在确保食物能方便送进嘴里时，遮挡住了嘴巴上方及正前方，能有效的防止传出飞沫，并阻挡外部空气中散布的飞沫吸入口鼻中。

[0021] 4、松开弹簧夹，上、下闭合片自动闭合，防护罩处于下位，可降低闭合片间闭合不严带来的风险。

附图说明

- [0022] 图1是本发明实施例“一种方便用餐的口罩”在使用中的效果示意图之一；
- [0023] 图2是本发明实施例“一种方便用餐的口罩”在使用中的效果示意图之二；
- [0024] 图3是本发明实施例“一种方便用餐的口罩”侧视图；
- [0025] 图4是本发明实施例“一种方便用餐的口罩”前视图；
- [0026] 图5是鼻罩部分前视图；
- [0027] 图6是鼻罩部分俯视图；
- [0028] 图7是口罩部分在使用时的侧视图；
- [0029] 图8是防护罩部分三维效果图。
- [0030] 附图中的标记说明：1—鼻罩，101—金属条一，102—鼻罩本体，103—橡皮筋，2—口罩本体，201—下闭合片，202—上闭合片，203—弹簧夹，204—金属条，3—防护罩，301—橡皮拉筋。

具体实施方式

[0031] 以下结合附图对本发明实施例作进一步说明，所述实施例的示例在附图中示出，其中自始至终相同或类似的标号表示相同或类似的元件或具有相同或类似功能的元件。凡在本发明的精神和原则之内所做的任何修改、等同替换或改进等，均应包含在本发明的权利要求范围之内，本技术方案中未详细述及的，均为公知技术。

[0032] 参见图1至图8，本发明一种方便用餐的口罩，所述口罩包括自里至外依次分布的：鼻罩1、面罩2和防护罩3三部分；所述面罩2的上部设置有用于夹紧在鼻梁处的金属条204；面罩2和鼻罩1的主体材料为：脱脂棉纱、棉布、无纺布中的一种或任意二种或二种以上的组合。

[0033] 参考图1、图5和图6，所述鼻罩1的轮廓与人体鼻子的轮廓相似，鼻罩1的上部与面罩2主体材料的上部粘连在一起，鼻罩1主体的下部边缘内嵌有橡皮筋103，所述橡皮筋103用于将鼻罩1的下部束缚在鼻孔下方；

[0034] 所述面罩2包括上闭合片202、下闭合片201、弹簧夹203；所述上闭合片202和下闭合片201的材质为可定型的有机玻璃薄片，面罩2主体材料的中部位于口腔处开有一条横向分布的缝隙，所述上闭合片202与所述缝隙上沿的面罩2主体材料粘连，所述下闭合片201与所述缝隙下沿的面罩2主体材料粘连，上闭合片202和下闭合片201呈半圆弧状，下闭合片201的外圆可与上闭合片201的内圆相接触，上闭合片202与下闭合片201半圆弧的左端和右端分别通过销轴铰接，所述弹簧夹203安装在销轴上，弹簧夹203用于启动上闭合片202与下闭合片201绕销轴旋转；自然状态下，弹簧夹203的弹力作用使得上闭合片202与下闭合片201贴合，按压弹簧夹203时，上闭合片202与下闭合片201相向张开；

[0035] 所述防护罩3为可定型的有机玻璃薄片或透明塑料膜，防护罩3呈向外翘起的半圆弧状，防护罩3的上部内圆部分与所述上闭合片202的外圆粘贴在一起；设定：当上闭合片202与下闭合片201相向张开时，所述防护罩3呈直立状，当上闭合片202与下闭合片201贴合时，所述防护罩3的下沿低于面罩2的下沿。

[0036] 参考图8，作为本发明技术方案的另一个实施例，所述上闭合片202与防护罩3粘贴片处中间位置开有豁口，所述豁口处的横向设置有橡皮拉筋301，所述橡皮拉筋301的两端

与上闭合片202粘连,橡皮拉筋301的上侧面与面罩2本体材料粘合在一起,豁口用于当上闭合片202向上张开时,容纳鼻子下端位于豁口之间。

[0037] 作为本发明技术方案的第三个实施例,所述鼻罩1的上部也设置有金属条一101,鼻罩1相对独立且不与面罩2粘连,使用中可先戴上鼻罩1,然后再戴上面罩2。

[0038] 作为本发明技术方案的第四个实施例,所述防护罩3与面罩2之间的粘贴处采用魔术贴结构,使用中,当处在空气相对洁净的环境中时,也可以方便的将防护罩3自面罩2上取下或再次粘贴在面罩2上。

[0039] 本发明实施例中,所述弹簧夹203为一种可自动复位式结构,安装在口罩的左侧,或者是左右两侧均安装有弹簧夹。优选地,所述弹簧夹也可选择一种自定位式夹子结构,即当第一次按一下弹簧夹时,利用弹簧夹的定位结构,所述上闭合片202与下闭合片201相向张开并保持在张开状态,再次按一下弹簧夹时,上闭合片202与下闭合片201在弹力作用下相向回复至闭合状态。当弹簧夹选用该种可自定位式夹子时,只需一个弹簧夹即可。

[0040] 本发明所述的口罩,包括鼻罩1、面罩2和防护罩3三部分,使用中始终遮住了鼻子,使鼻腔得到可靠的防护,并大大减少了用餐时嘴部暴露在外的时间,降低了多人就餐时相互感染的风险。上、下闭合片铰接处用弹簧夹203控制,当往嘴里送食物时,手动压合弹簧夹203,上、下闭合片相向打开,食物送入嘴里后,松开弹簧夹203,上、下闭合片自动回复至闭合状态,使使用者的咀嚼动作在口罩内进行,大大缩短了口腔暴露在外的时间,降低了感染呼吸道疾病的风险。防护罩3的位置在确保食物能方便送进嘴里时,遮挡住了嘴巴上方及正前方,能有效的防止传出飞沫,并阻挡外部空气中散布的飞沫吸入口鼻中。松开弹簧夹203,上、下闭合片自动闭合,防护罩3处于下位,可降低闭合片间闭合不严带来的风险。

[0041] 在本发明的描述中,需要理解的是,术语“纵向”、“横向”、“上”、“下”、“前”、“后”、“左”、“右”、“内”、“外”等指示的方位或位置关系为基于附图所示的方位或位置关系,仅是为了便于描述本发明和简化描述,而不是指示或暗示所指的装置或元件必须具有特定的方位、以特定的方位构造和操作,因此不能理解为对本发明的限制。

[0042] 在本发明中,除非另有明确的规定和限定,术语“安装”、“相连”、“连接”、“粘连”、“粘合”等术语应做广义理解,例如,可以是固定连接,也可以是可拆卸连接,或成一体;可以是直接相连,也可以通过中间媒介间接相连,可以是两个元件内部的连通或两个元件的相互作用关系,除非另有明确的限定。对于本领域的普通技术人员而言,可以根据具体情况理解上述术语在本发明中的具体含义。

[0043] 在本发明中,除非另有明确的规定和限定,第一特征在第二特征“上”或“下”可以是第一和第二特征直接接触,或第一和第二特征通过中间媒介间接接触。而且,第一特征在第二特征“之上”、“上方”和“上面”可是第一特征在第二特征正上方或斜上方,或仅仅表示第一特征水平高度高于第二特征。第一特征在第二特征“之下”、“下方”和“下面”可以是第一特征在第二特征正下方或斜下方,或仅仅表示第一特征水平高度小于第二特征。

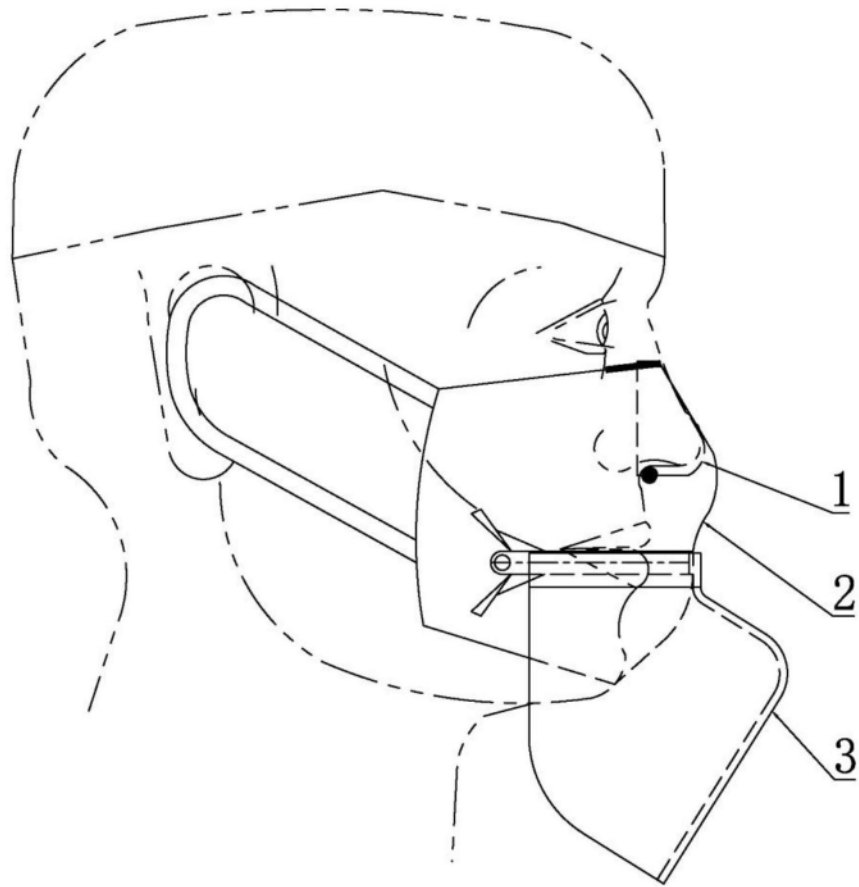


图1

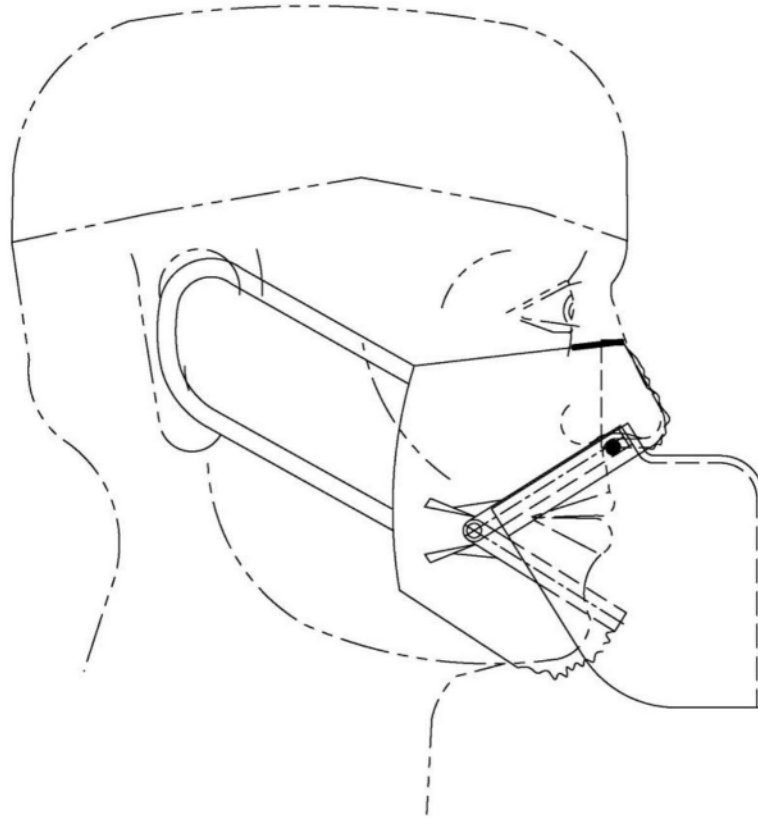


图2

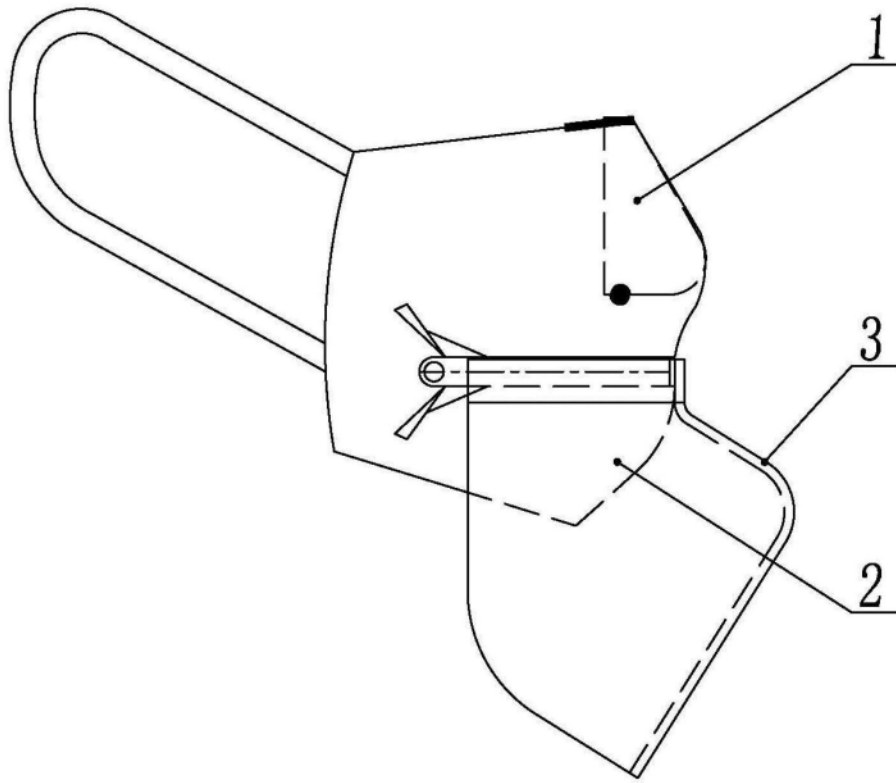


图3

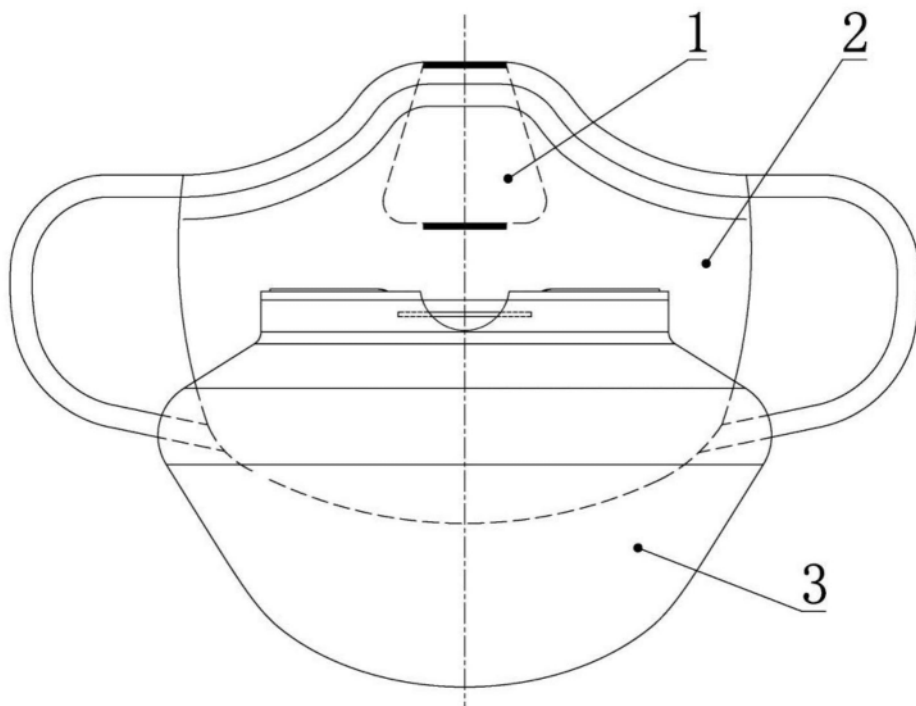


图4

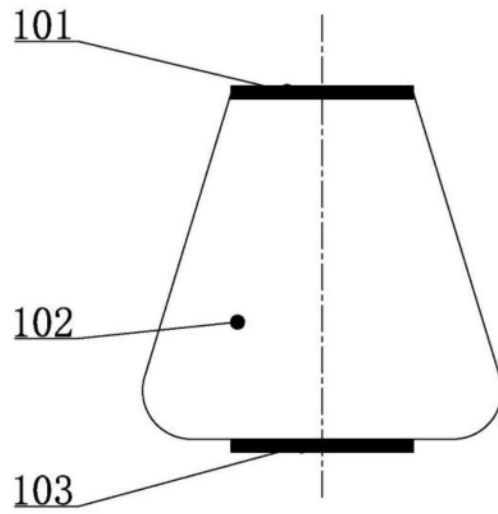


图5

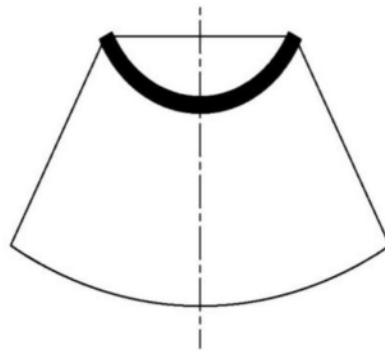


图6

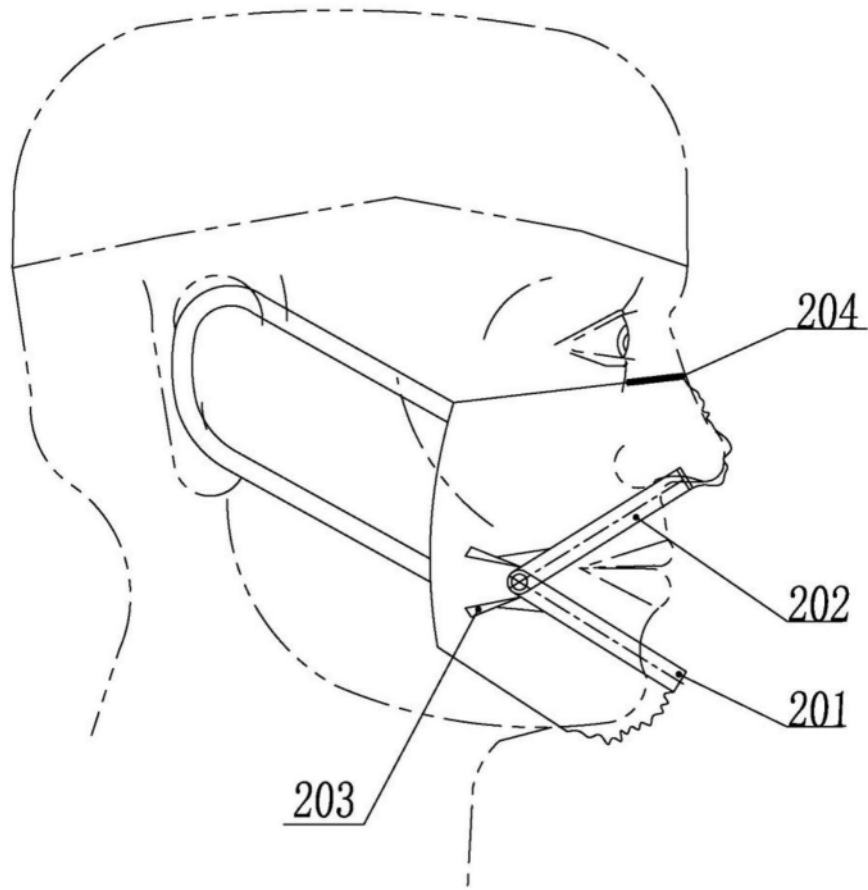


图7

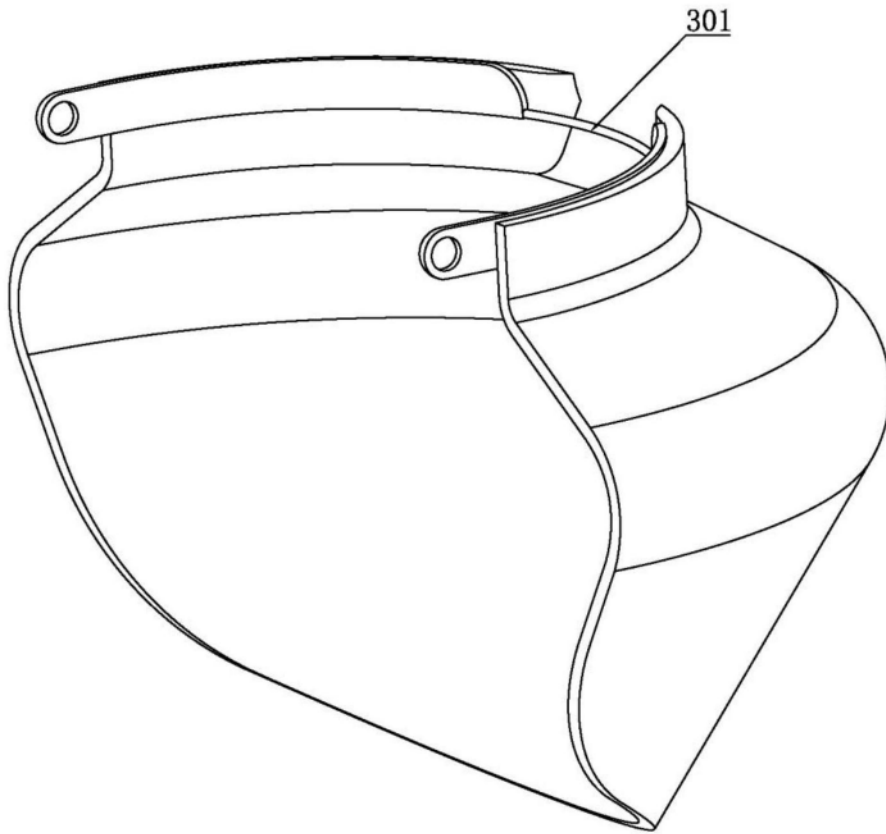


图8