



(12) 实用新型专利

(10) 授权公告号 CN 204672634 U

(45) 授权公告日 2015. 09. 30

(21) 申请号 201520262998. 2

(22) 申请日 2015. 04. 25

(73) 专利权人 虞王君

地址 311804 浙江省绍兴市诸暨市山下湖镇祥头村 79 号

(72) 发明人 虞王君

(51) Int. Cl.

B08B 7/04(2006. 01)

B08B 3/02(2006. 01)

B08B 1/04(2006. 01)

B08B 13/00(2006. 01)

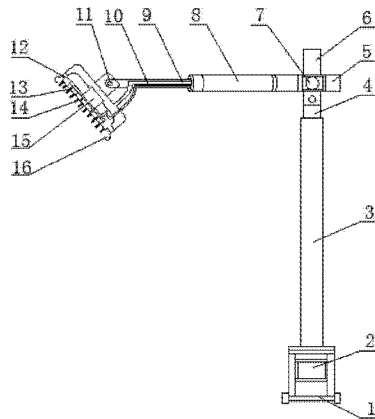
权利要求书1页 说明书2页 附图1页

(54) 实用新型名称

一种机械清洗装置

(57) 摘要

本实用新型公开了一种机械清洗装置,所述垂直驱动装置安装在底板上方的腔体内部,所述护管设于底板的上方,所述推管设置于护管的内部,所述转向驱动装置通过转向轴与推管轴向连接,所述转向支架轴向连接在转向轴的两侧,所述伸缩管固定连接在转向支架上,所述污水管和清洗水管安装在伸缩管的内部,污水管和清洗水管均与喷水口连通,所述清洗电机通过回转连接轴与伸缩管可活动连接,清洗电机固定在电机座上,所述橡皮围裙固定在电机座的两端,所述旋转刷可活动连接在清洗电机上。本实用新型操作轻巧方便,可以自由转动,进行不同角度的清洗,从而获得更好的清洗效果,另外橡皮围裙与污水管结构的设计也可以防止污水四溅。



1. 一种机械清洗装置,包括底板(1)、垂直驱动装置(2)、护管(3)、推管(4)、转向支架(5)、转向驱动装置(6)、转向轴(7)、伸缩管(8)、污水管(9)、清洗水管(10)、回转连接轴(11)、电机座(12)、喷水口(13)、旋转刷(14)、清洗电机(15)和橡皮围裙(16),其特征在于:所述垂直驱动装置(2)安装在底板(1)上方的腔体内部,所述护管(3)设于底板(1)的上方,所述推管(4)设置于护管(3)的内部,所述转向驱动装置(6)通过转向轴(7)与推管(4)轴向连接,所述转向支架(5)轴向连接在转向轴(7)的两侧,所述伸缩管(8)固定连接在转向支架(5)上,所述污水管(9)和清洗水管(10)安装在伸缩管(8)的内部,污水管(9)和清洗水管(10)均与喷水口(13)连通,所述清洗电机(15)通过回转连接轴(11)与伸缩管(8)可活动连接,清洗电机(15)固定在电机座(12)上,所述橡皮围裙(16)固定在电机座(12)的两端,所述旋转刷(14)可活动连接在清洗电机(15)上。

2. 根据权利要求1所述的一种机械清洗装置,其特征在于:所述推管(4)与伸缩管(8)均为可伸缩结构。

一种机械清洗装置

技术领域

[0001] 本实用新型涉及机械技术领域,具体为一种机械清洗装置。

背景技术

[0002] 目前的清洗方式大多数都是人工清洗,没有机械半自动清洗装置,然而那少部分机械清洗装置在清洗时调节角度过小,很难清洗到死角,而且清洗杆都是固定的,使得该部分机械清洗装置无法得到广泛应用。

实用新型内容

[0003] 本实用新型的目的在于提供一种机械清洗装置,以解决上述背景技术中提出的问题。

[0004] 为实现上述目的,本实用新型提供如下技术方案:一种机械清洗装置,包括底板、垂直驱动装置、护管、推管、转向支架、转向驱动装置、转向轴、伸缩管、污水管、清洗水管、回转连接轴、电机座、喷水口、旋转刷、清洗电机和橡皮围裙,所述垂直驱动装置安装在底板上方的腔体内部,所述护管设于底板的上方,所述推管设置于护管的内部,所述转向驱动装置通过转向轴与推管轴向连接,所述转向支架轴向连接在转向轴的两侧,所述伸缩管固定连接在转向支架上,所述污水管和清洗水管安装在伸缩管的内部,污水管和清洗水管均与喷水口连通,所述清洗电机通过回转连接轴与伸缩管可活动连接,清洗电机固定在电机座上,所述橡皮围裙固定在电机座的两端,所述旋转刷可活动连接在清洗电机上。

[0005] 优选的,所述推管与伸缩管均为可伸缩结构。

[0006] 与现有技术相比,本实用新型的有益效果是:该机械清洗装置,操作轻巧方便,可以自由转动,进行不同角度的清洗,从而获得更好的清洗效果,另外橡皮围裙与污水管结构的设计也可以防止污水四溅。

附图说明

[0007] 图1为本实用新型结构示意图;

[0008] 图中:1、底板,2、垂直驱动装置,3、护管,4、推管,5、转向支架,6、转向驱动装置,7、转向轴,8、伸缩管,9、污水管,10、清洗水管,11、回转连接轴,12、电机座,13、喷水口,14、旋转刷,15、清洗电机,16、橡皮围裙。

具体实施方式

[0009] 下面将结合本实用新型实施例中的附图,对本实用新型实施例中的技术方案进行清楚、完整地描述,显然,所描述的实施例仅仅是本实用新型一部分实施例,而不是全部的实施例。基于本实用新型中的实施例,本领域普通技术人员在没有做出创造性劳动前提下所获得的所有其他实施例,都属于本实用新型保护的范围。

[0010] 请参阅图1,本实用新型提供一种技术方案:一种机械清洗装置,包括底板1、垂直

驱动装置 2、护管 3、推管 4、转向支架 5、转向驱动装置 6、转向轴 7、伸缩管 8、污水管 9、清洗水管 10、回转连接轴 11、电机座 12、喷水口 13、旋转刷 14、清洗电机 15 和橡皮围裙 16，垂直驱动装置 2 安装在底板 1 上方的腔体内部，护管 3 设于底板 1 的上方，推管 4 设置于护管 3 的内部，转向驱动装置 6 通过转向轴 7 与推管 4 轴向连接，转向支架 5 轴向连接在转向轴 7 的两侧，伸缩管 8 固定连接在转向支架 5 上，推管 4 与伸缩管 8 均为可伸缩结构，污水管 9 和清洗水管 10 安装在伸缩管 8 的内部，污水管 9 和清洗水管 10 均与喷水口 13 连通，清洗电机 15 通过回转连接轴 11 与伸缩管 8 可活动连接，清洗电机 15 固定在电机座 12 上，橡皮围裙 16 固定在电机座 12 的两端，旋转刷 14 可活动连接在清洗电机 15 上。

[0011] 工作原理：将该机械清洗装置移动到需清洗的区域，在清洗水管 10 内部通入清水，将清洗电机 15 接通电源，通过喷水口 13 喷出清水，利用旋转刷 14 清洗，清洗后的污水通过污水管 9 排出，伸缩管 8 进行延伸或缩短清洗杆的长度，推管 4 调节清洗的高度，通过回转连接轴 11 进行不同小角度的清洗，通过转向轴 7 进行大角度的移动清洗，从而可进行无死角清洗，达到最佳的清洗效果。

[0012] 尽管已经示出和描述了本实用新型的实施例，对于本领域的普通技术人员而言，可以理解在不脱离本实用新型的原理和精神的情况下可以对这些实施例进行多种变化、修改、替换和变型，本实用新型的范围由所附权利要求及其等同物限定。

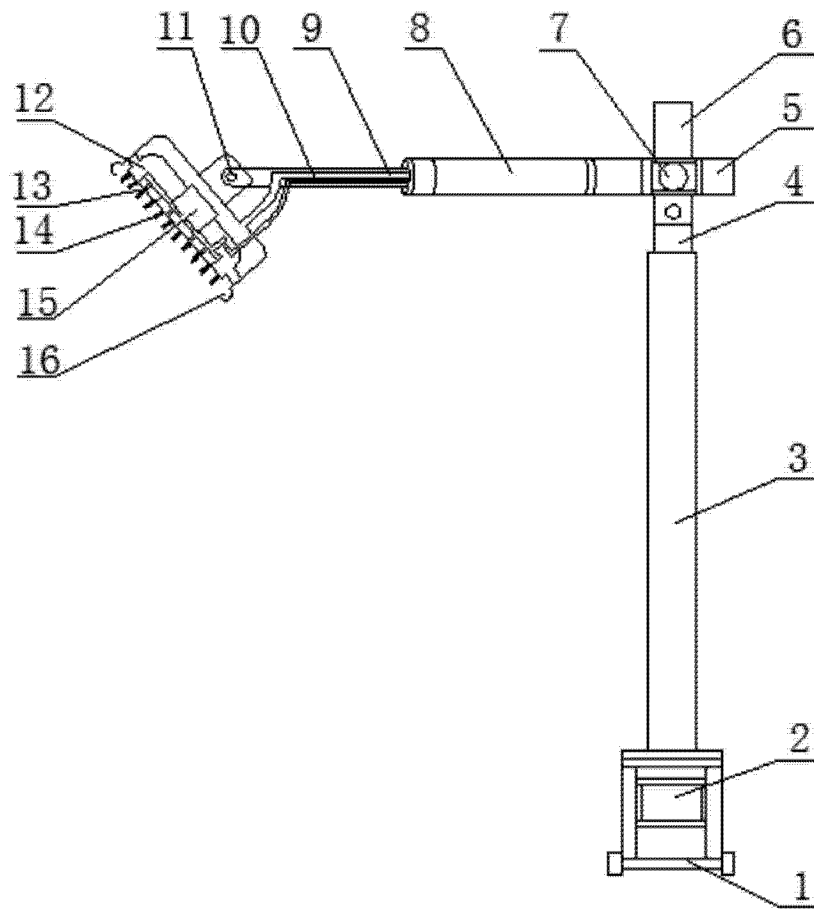


图 1