

①9



OFICINA ESPAÑOLA DE
PATENTES Y MARCAS

ESPAÑA



①1 Número de publicación: **1 065 558**

②1 Número de solicitud: U 200701035

⑤1 Int. Cl.:

A01K 1/01 (2006.01)

E03D 13/00 (2006.01)

⑫

SOLICITUD DE MODELO DE UTILIDAD

U

②2 Fecha de presentación: **18.05.2007**

④3 Fecha de publicación de la solicitud: **16.09.2007**

⑦1 Solicitante/s: **Andrés Moreno Torres**
Ctra. de San Juan, Km. 4,2, s/n
07800 Sta. Eulalia del Río, Ibiza, Baleares, ES

⑦2 Inventor/es: **Moreno Torres, Andrés**

⑦4 Agente: **González-Mogena González, Íñigo**

⑤4 Título: **Dispositivo higiénico para perros.**

ES 1 065 558 U

DESCRIPCIÓN

Dispositivo higiénico para perros.

Objeto de la invención

La invención, tal como expresa el enunciado de la presente memoria descriptiva, se refiere a un dispositivo higiénico para perros.

De forma más concreta, el objeto de la invención consiste en un dispositivo, destinado a situarse en parques y vías públicas, cuya finalidad estriba en constituirse como espacio para que los dueños de los perros lleven a sus animales a que hagan en él sus necesidades, incorporando una serie de elementos y accesorios que permitan por una parte que dichas necesidades se realicen de forma higiénica, sin ensuciar el entorno, y procurando, por otra, una mayor comodidad para ello tanto para el animal como para su dueño.

Antecedentes de la invención

Como es sabido, los orines y especialmente las defecaciones de los perros suponen, si no se toman las medidas adecuadas, una molestia para los viandantes así como una parte importante del presupuesto que invierten los ayuntamientos en la limpieza de las vías públicas, estando en muchos casos especialmente regulado y sancionada la no colaboración de los dueños en el mantenimiento de dicha limpieza de la vía pública respecto a este tema.

Para ello, los dueños de perros, cuando los llevan a la calle a que hagan sus necesidades, además de hacerse con una provisión de bolsas, papeles de periódico o elementos similares para ir recogiendo las heces del animal, deben procurar llevarlos a zonas especialmente habilitadas para tal fin, conocidas como "pipican".

Dichas zonas, que suelen ser escasas, únicamente están habilitadas en los parques, ya que se trata de espacios bastante grandes, vallados perimetralmente y por tanto de costosa instalación.

Se hace por tanto necesaria la creación de unos espacios adecuados para que los perros puedan hacer sus necesidades, y que a la vez que higiénicos, al estar especialmente destinados para dicho uso, puedan ser fácilmente instalados, además de todos los parques, en cualquier acera de la vía pública, de forma que los dueños de los perros puedan encontrarlos sin dificultad repartidos por todas partes, haciendo que sean usados siempre por todos los perros.

Cabe señalar, por otra parte, que por parte del peticionario se desconoce la existencia de ningún otro dispositivo higiénico para perros que presente unas características técnicas, estructurales y de configuración semejantes, a las que presenta el que aquí se preconiza.

Explicación de la invención

Así el dispositivo higiénico para perros que la presente invención preconiza se configura por sí mismo como una evidente novedad dentro de su campo de aplicación, ya que mediante su instalación se consigue de forma taxativa un medio de facilitar el mantenimiento de la limpieza de las calles y de que los dueños de los perros puedan colaborar en dicha limpieza haciendo que sus animales los usen, evitando además que deban llevar siempre encima bolsas adecuadas para recoger las heces.

Para ello, y de forma concreta, lo que la invención propone consiste en un dispositivo formado por un conjunto compacto, fácilmente transportable e instalable en cualquier sitio, el cual incorpora una serie de elementos que permiten al animal hacer sus

necesidades de forma higiénica y cómoda.

Así, el dispositivo cuenta con una columna apta para que orinen los perros machos, una base enrejada o parcialmente enrejada y rellena de arena, y provista inferiormente de sumidero anti olor, para que orinen las hembras y defequen tanto machos como hembras, incorporando además un sistema de limpieza por agua para su limpieza tras el uso, una fuente para beber, un recipiente de recogida y almacenamiento de heces y un dispensador de bolsas para dicha recogida.

El dispositivo cuenta además con una pantalla superior, que además de proporcionar sombra incorpora un sistema de paneles solares que alimentan una luz inferior, ayudando con ello a que, en las horas nocturnas, el dueño del animal pueda ver que el dispositivo queda adecuadamente limpio tras su uso.

Cabe destacar que el dispositivo podrá tener en cada caso la forma y dimensiones que mejor se adapten al emplazamiento al que se destine, pudiendo ser de carácter estándar en orden a facilitar y abaratar su fabricación en serie.

El nuevo dispositivo higiénico para perros representa, por consiguiente, una estructura innovadora de características estructurales y constitutivas desconocidas hasta ahora para tal fin, razones que unidas a su utilidad práctica, la dotan de fundamento suficiente para obtener el privilegio de exclusividad que se solicita.

Descripción de los dibujos

Para complementar la descripción que se está realizando y con objeto de ayudar a una mejor comprensión de las características de la invención, se acompaña a la presente memoria descriptiva, como parte integrante de la misma, de un juego de planos, en los que con carácter ilustrativo y no limitativo se ha representado lo siguiente:

La figura número 1.- Muestra una vista en perspectiva de un ejemplo de realización del dispositivo higiénico para perros, según la invención, en la que se aprecia la configuración y aspecto exterior del mismo.

La figura número 2.- Muestra una vista en alzado lateral del ejemplo de dispositivo representado en la figura 1, estando adecuadamente seccionado para que se aprecien las principales partes y elementos que comprende, así como la configuración y disposición de los mismos.

Realización preferente de la invención

A la vista de las mencionadas figuras, y de acuerdo con la numeración adoptada, se puede observar en ellas un ejemplo de realización preferente del dispositivo higiénico para perros, el cual comprende las partes y elementos que se indican y describen en detalle a continuación.

Así, tal como se aprecia en dichas figuras, el dispositivo (1) en cuestión está esencialmente constituido a partir de una base (2), configurada como recipiente para la recogida de líquidos, provista de un sumidero (3) para impedir los olores, sobre la que se dispone una rejilla (4), siendo opcionalmente posible que la rejilla abarque sólo una porción de la base y el resto se rellene con arena.

Sobre dicha base (2), preferentemente en uno de sus laterales, dimana verticalmente una columna (5) dotada en su parte inferior y orientada a la base, de una zona igualmente enrejada (6) apta que orinen en ella los perros macho, el interior de la cual actúa como depósito o cisterna (7) de agua, y que, mediante el presionado de un botón (8) que acciona el meca-

nismo que provoca su descarga, mantendrá limpia la base (2).

Acoplados a la parte posterior de la descrita columna (5), el dispositivo incorpora una bomba (9) que mediante el presionado de la correspondiente válvula (10) alimenta una fuente (11) para dar de beber a los perros, así como un recipiente (12) apto para alojar en su interior bolsas y/o guantes para proceder a la recogida de las heces, pudiendo disponer de algún tipo de mecanismo de monedero, tarjeta o chip (no representado) para su dispendio.

En la parte inferior de la columna (5), a la altura de la base (2), el dispositivo prevé la existencia de un receptáculo (13) provisto de tapa practicable (14) apto para depositar las heces tras haberlas recogido de la zona de la rejilla (4) donde habrá defecado el animal.

Por su parte, en la parte superior de la columna (5) la cual adopta una forma de sombrilla o techo (15), se ha previsto la colocación de unos paneles solares (16) que alimentan una luz (17) situada bajo el mismo, la cual puede disponer de un sistema de encendido automático mediante sensores.

Lógicamente, el dispositivo (1) descrito puede incorporar los elementos necesarios para su adecuado acoplamiento a la red de suministro de agua y al desagüe, no siendo ello imprescindible, ya que cuenta con los mencionados depósitos (2) y (7) a tal efecto, que los respectivos equipos de limpieza de cada municipio se encargará de vaciar o llenar y limpiar en cada caso, debiéndose mencionar que dicha agua proporciona peso y estabilidad al dispositivo.

Descrita suficientemente la naturaleza de la presente invención, así como la manera de ponerla en práctica, no se considera necesario hacer más extensa su explicación para que cualquier experto en la materia tenga suficiente información para que comprenda su alcance y las ventajas que de ella se derivan así como para poder proceder a la reproducción de la misma, haciendo constar que, dentro de su esencialidad, podrá ser llevada a la práctica en otras formas de realización que difieran en detalle de la indicada a título de ejemplo, y a las cuales alcanzará igualmente la protección que se recaba siempre que no se altere, cambie o modifique su principio fundamental.

25

30

35

40

45

50

55

60

65

REIVINDICACIONES

1. Dispositivo higiénico para perros, destinado a situarse en parques y vías públicas, constituyéndose como espacio para que los dueños de los perros lleven a sus animales a que hagan en él sus necesidades, **caracterizado** por el hecho de consistir en un dispositivo (1) formado por un conjunto compacto, fácilmente transportable e instalable en cualquier sitio, comprendiendo una base (2), configurada como recipiente para la recogida de líquidos, provista de un sumidero (3), sobre la que se dispone una rejilla (4).

2. Dispositivo higiénico para perros, según la reivindicación 1, **caracterizado** por el hecho de incorporar sobre la base (2), preferentemente en uno de sus laterales, una columna (5) dotada, en su parte inferior orientada a la base, de una zona enrejada (6) apta que orinen en ella los perros macho, el interior de la cual actúa como depósito o cisterna (7) de agua, disponiendo de un botón (8) asociado a un mecanismo que provoca su descarga.

3. Dispositivo higiénico para perros, según las reivindicaciones 1 y 2, **caracterizado** por el hecho de

que, acoplados a la parte posterior de la columna (5), incorpora una bomba (9) que, mediante el presionado de la correspondiente válvula (10), alimenta una fuente (11), así como un recipiente (12) apto para alojar en su interior bolsas y/o guantes para la recogida de las heces.

4. Dispositivo higiénico para perros, según las reivindicaciones 1 a 3, **caracterizado** por el hecho de que, en la parte inferior de la columna (5), a la altura de la base (2), prevé la existencia de un receptáculo (13) provisto de tapa practicable (14) apto para depositar las heces.

5. Dispositivo higiénico para perros, según las reivindicaciones 1 a 4, **caracterizado** por el hecho de que la parte superior de la columna (5) adopta una forma de sombrilla o techo (15), habiéndose previsto sobre ella la colocación de unos paneles solares (16) que alimentan una luz (17) situada debajo de dicho techo (15).

6. Dispositivo higiénico para perros, según las reivindicaciones 1 a 5, **caracterizado** por el hecho de que, opcionalmente, la base (2) puede estar cubierta por la rejilla (4) sólo parcialmente, y el resto incorporar arena.

5

10

15

20

25

30

35

40

45

50

55

60

65

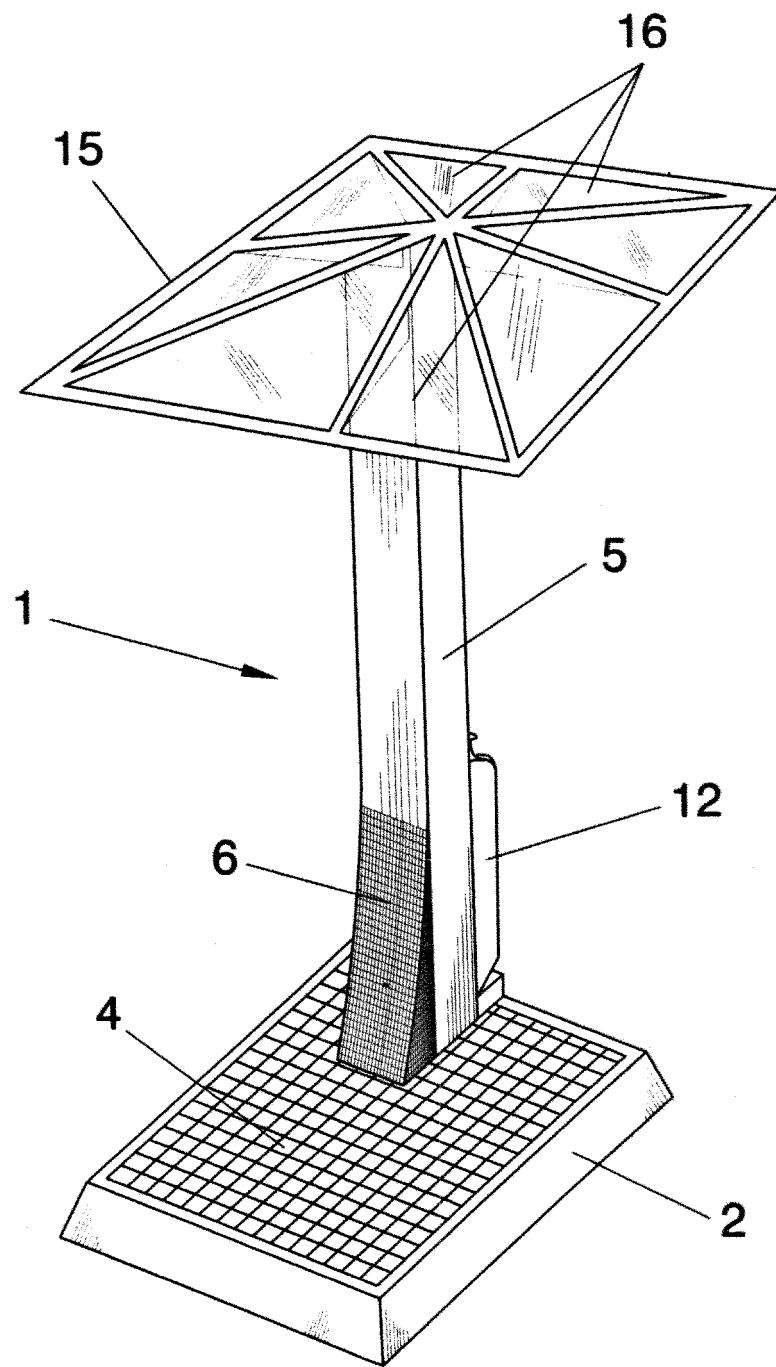


FIG. 1

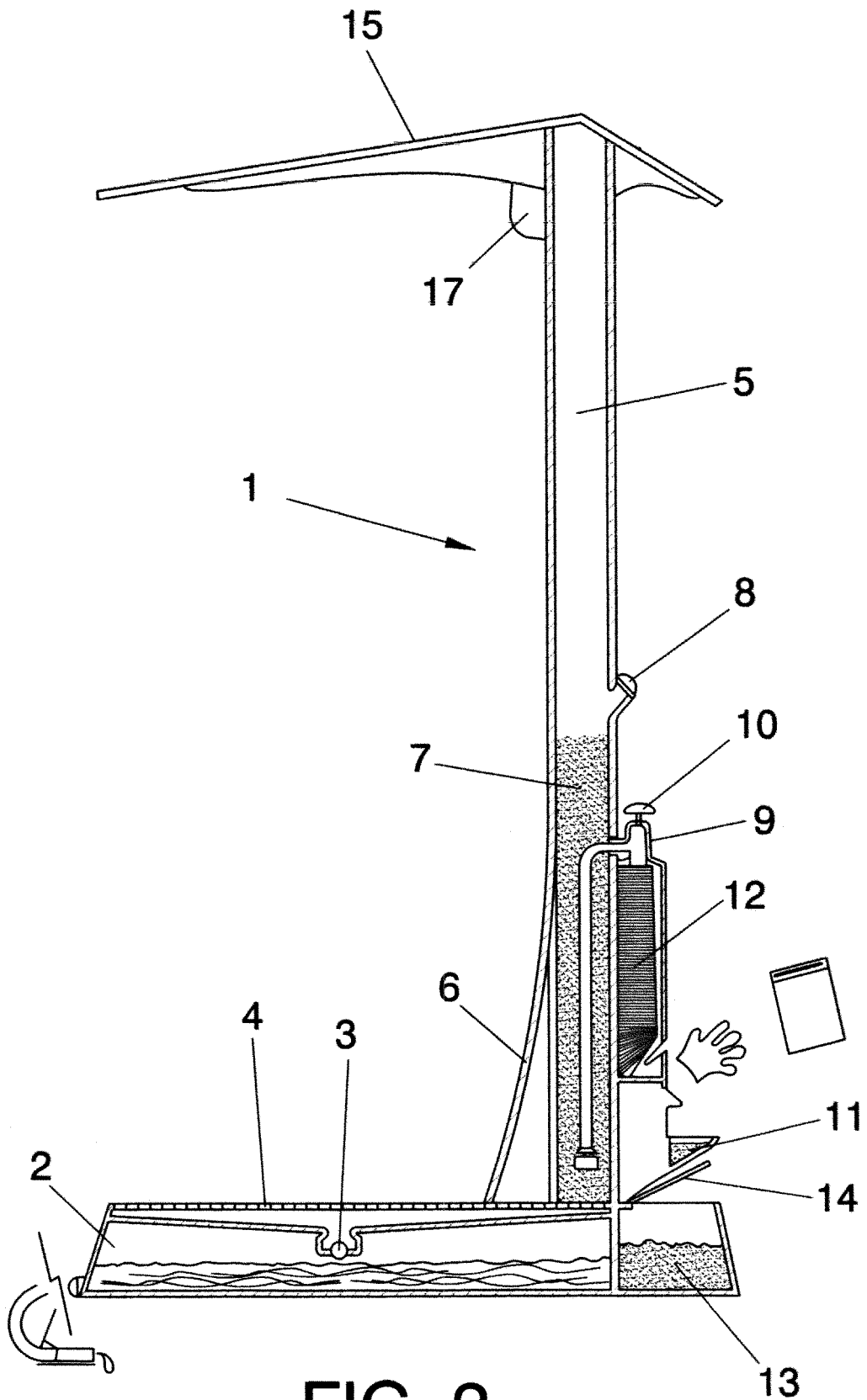


FIG. 2