



## (12) 实用新型专利

(10) 授权公告号 CN 216625643 U

(45) 授权公告日 2022. 05. 27

(21) 申请号 202122318249.5

(22) 申请日 2021.09.24

(73) 专利权人 河北衡佳风电设备有限公司  
地址 053500 河北省衡水市景县广川镇广川公路南

(72) 发明人 李建广 王荣建 王永存

(74) 专利代理机构 石家庄君联专利代理事务所  
(特殊普通合伙) 13125  
专利代理师 高宝新

(51) Int. Cl.

H02S 20/30 (2014.01)

H02S 40/10 (2014.01)

F24S 30/425 (2018.01)

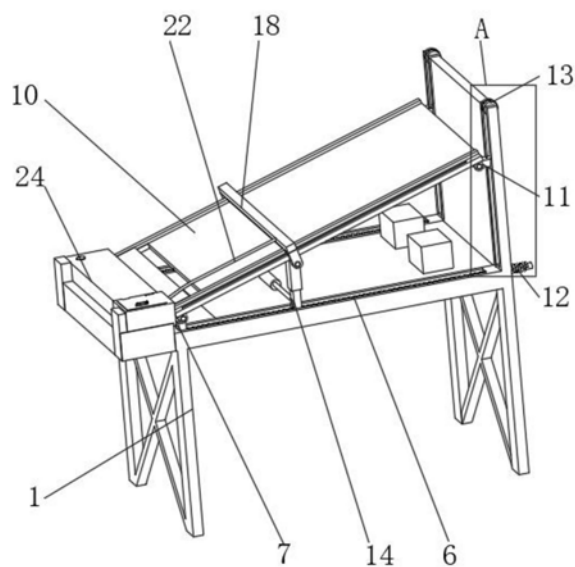
权利要求书1页 说明书4页 附图5页

### (54) 实用新型名称

一种光伏板倾斜角度的调节装置

### (57) 摘要

本实用新型属于光伏板技术领域,且公开了一种光伏板倾斜角度的调节装置,包括支架和水槽,所述支架左侧的内部固定安装有电机,所述电机输出轴的外表面固定安装有主动滚轮,所述主动滚轮通过皮带活动连接有从动轮,所述从动轮的内表面固定套接有螺纹杆。本实用新型通过设置有螺纹杆、第一轨迹块、第一辅助块、拉动块和拉动绳等达到调整光伏板的目的,通过启动第一辅助块上的电动伸缩杆,使得第一轨迹块与第一辅助块合并在一起,合并后启动电机带动主动滚轮转动,从而使主动滚轮通过皮带带动从动轮转动带动第一轨迹块前后移动,同时使从动轮通过拉动绳拉动拉动块上下移动,从而实现调整光伏板角度的目的。



1. 一种光伏板倾斜角度的调节装置,包括支架(1)和水槽(20),其特征在于:所述支架(1)左侧的内部固定安装有电机(2),所述电机(2)输出轴的外表面固定安装有主动滚轮(3),所述主动滚轮(3)通过皮带(4)活动连接有从动轮(5),所述从动轮(5)的内表面固定套接有螺纹杆(6),所述螺纹杆(6)的外表面螺纹套接有第一轨迹块(7)和第二轨迹块(14),所述第一轨迹块(7)的右侧活动安装有第一辅助块(8),所述第一辅助块(8)右侧固定安装有电动伸缩杆(9),所述第一轨迹块(7)通过转杆活动连接有光伏板底座(10),所述光伏板底座(10)右侧的下端活动套接有拉动块(11),所述拉动块(11)的上端固定安装有拉动绳(12),所述拉动绳(12)的外表面且位于支架(1)的顶端活动安装有滚轮(13)。

2. 根据权利要求1所述的一种光伏板倾斜角度的调节装置,其特征在于:所述第二轨迹块(14)的右侧活动安装有第二辅助轮(15),所述第二轨迹块(14)的顶端固定安装有弹簧(16),所述弹簧(16)的顶端固定安装有套筒块(17),所述套筒块(17)通过转杆活动连接有移动块(18),所述移动块(18)左右两侧的底部活动安装有辅助轮(19),所述移动块(18)上端的内部开设有水槽(20),所述移动块(18)的底部固定安装有毛刷(21),所述毛刷(21)的左侧固定安装有伸缩杆(22),所述伸缩杆(22)的另一端固定连接有水泵(23),所述水泵(23)的进水端通过水管固定连接有水箱(24)。

3. 根据权利要求1所述的一种光伏板倾斜角度的调节装置,其特征在于:所述拉动绳(12)的另一端固定连接有螺纹杆(6),所述滚轮(13)的外表面开设有放置槽且拉动绳(12)放置于放置槽内。

4. 根据权利要求1所述的一种光伏板倾斜角度的调节装置,其特征在于:所述光伏板底座(10)前后的两侧开设有轨迹槽且辅助轮(19)放置于轨迹槽内,所述水槽(20)的底部开设有漏水孔且漏水孔与毛刷(21)相对应。

5. 根据权利要求1所述的一种光伏板倾斜角度的调节装置,其特征在于:所述光伏板底座(10)左右两侧固定安装有挡板,所述光伏板底座(10)的左侧开设有漏水口,所述支架(1)的上表面开设有斜口,所述光伏板底座(10)的漏水口与支架(1)的斜口相对应。

6. 根据权利要求1所述的一种光伏板倾斜角度的调节装置,其特征在于:所述支架(1)中轴面两端结构相同,所述支架(1)顶端的左侧开设有移动槽且拉动块(11)放置于移动槽内。

## 一种光伏板倾斜角度的调节装置

### 技术领域

[0001] 本实用新型属于光伏板技术领域,具体是一种光伏板倾斜角度的调节装置。

### 背景技术

[0002] 随着国家发展,清洁能力越来越受来大众的喜爱,其中光伏板更加受大众的喜爱,因为光伏板发电是通过半导体内的光生伏特效应,从而光能转化为电能的一种技术,其主要是通过太阳电池板,控制器和逆变器三种部件组成的。

[0003] 现有的技术中,光伏板一般都是通过人工通过螺丝进行固定,但因为不同季节太阳光照强度不同,从而导致光伏板光照面积和发电量不同,所以需要在光伏板上安装微调的角度的功能,才能使光伏板能够更好的朝向太阳,接受到更多的光能,因此需要改进。

[0004] 现有的光伏板一般安装于道路支架上,由于道路上汽车来来往往所激起灰尘,使得光伏板使用的过程中在会积累大量的灰尘,当灰尘附着光伏板的表面时,使得光伏板的发电效率低,因此需要改进。

### 实用新型内容

[0005] 本实用新型的目的是针对以上问题,本实用新型提供了一种光伏板倾斜角度的调节装置,具有调整角度和清洁灰尘的优点。

[0006] 为实现上述目的,本实用新型提供如下技术方案:一种光伏板倾斜角度的调节装置,包括支架和水槽,所述支架左侧的内部固定安装有电机,所述电机输出轴的外表面固定安装有主动滚轮,所述主动滚轮通过皮带活动连接有从动轮,所述从动轮的内表面固定套接有螺纹杆,所述螺纹杆的外表面螺纹套接有第一轨迹块和第二轨迹块,所述第一轨迹块的右侧活动安装有第一辅助块,所述第一辅助块右侧固定安装有电动伸缩杆,所述第一轨迹块通过转杆活动连接有光伏板底座,所述光伏板底座右侧的下端活动套接有拉动块,所述拉动块的上端固定安装有拉动绳,所述拉动绳的外表面且位于支架的顶端活动安装有滚轮。

[0007] 作为本实用新型的一种优选技术方案,所述第二轨迹块的右侧活动安装有第二辅助轮,所述第二轨迹块的顶端固定安装有弹簧,所述弹簧的顶端固定安装有套筒块,所述套筒块通过转杆活动连接有移动块,所述移动块左右两侧的底部活动安装有辅助轮,所述移动块上端的内部开设有水槽,所述移动块的底部固定安装有毛刷,所述毛刷的左侧固定安装有伸缩杆,所述伸缩杆的另一端固定连接有水泵,所述水泵的进水端通过水管固定连接有水箱,通过启动水泵将水箱内的水伸缩杆导入水槽内,导入完毕后启动第二辅助轮上的电动伸缩杆,使得第二辅助轮与第二轨迹块合并在一起,然后通过启动电机带动主动滚轮转动,从而使主动滚轮通过皮带带动从动轮转动,使得第二轨迹块前后移动并带动移动块移动,从而实现清洗光伏板的目的。

[0008] 作为本实用新型的一种优选技术方案,所述拉动绳的另一端固定连接螺纹杆,所述滚轮的外表面开设有放置槽且拉动绳放置于放置槽内,然后通过启动电机带动主动滚

轮转动,从而使主动滚轮通过皮带带动从动轮转动,从而使从动轮通过拉动绳拉动拉动块上下移动,使得实现调整光伏板的目的。

[0009] 作为本实用新型的一种优选技术方案,所述光伏板底座前后的两侧开设有轨迹槽且辅助轮放置于轨迹槽内,所述水槽的底部开设有漏水孔且漏水孔与毛刷相对应,由于辅助轮和轨迹槽的设计,使得移动块在左右移动清洁光伏板时更加灵活,由于漏水孔的设计,使得水槽内部注满水可以通过漏水孔实现清洁光伏板。

[0010] 作为本实用新型的一种优选技术方案,所述光伏板底座左右两侧固定安装有挡板,所述光伏板底座的左侧开设有漏水口,所述支架的上表面开设有斜口,所述光伏板底座的漏水口与支架的斜口相对应,由于挡板和漏水口的设计,使得清洁光伏板的污水会沿着挡板两侧流入漏水口,从而通过漏水口流入斜口,最后流到公路上。

[0011] 作为本实用新型的一种优选技术方案,所述支架中轴面两端结构相同,所述支架顶端的左侧开设有移动槽且拉动块放置于移动槽内,通过电动伸缩杆对两侧的和第一辅助块进行挤压,使得两侧的第二辅助轮和第一辅助块与第二轨迹块和第一轨迹块分别合并在一起,然后通过启动电机带动移动块沿着光伏板底座的上表面左右移动,从而实现清洁光伏板的目的。

[0012] 与现有技术相比,本实用新型的有益效果如下:

[0013] 1、本实用新型通过设置有螺纹杆、第一轨迹块、第一辅助块、拉动块和拉动绳等达到调整光伏板的目的,通过启动第一辅助块上的电动伸缩杆,使得第一轨迹块与第一辅助块合并在一起,合并后启动电机带动主动滚轮转动,从而使主动滚轮通过皮带带动从动轮转动带动第一轨迹块前后移动,同时使从动轮通过拉动绳拉动拉动块上下移动,从而实现调整光伏板角度的目的。

[0014] 2、本实用新型通设置有水泵、水箱、电动伸缩杆、第二辅助轮和移动块等实现清洁光伏板的目的,通过启动第一辅助块上的电动伸缩杆,使得第一轨迹块与第一辅助块合并在一起,合并后启动电机带动主动滚轮转动,从而使主动滚轮通过皮带带动从动轮转动带动第一轨迹块前后移动,同时使从动轮通过拉动绳拉动拉动块上下移动,从而实现调整光伏板角度的目的。

## 附图说明

[0015] 图1为本实用新型结构示意图;

[0016] 图2为本实用新型俯视剖面结构示意图;

[0017] 图3为本实用新型清洁装置结构示意图;

[0018] 图4为本实用新型清洁部件剖视结构示意图;

[0019] 图5为本实用新型移动装置剖视结构示意图;

[0020] 图6为本实用新型放大结构示意图。

[0021] 图中:1、支架;2、电机;3、主动滚轮;4、皮带;5、从动轮;6、螺纹杆;7、第一轨迹块;8、第一辅助块;9、电动伸缩杆;10、光伏板底座;11、拉动块;12、拉动绳;13、滚轮;14、第二轨迹块;15、第二辅助轮;16、弹簧;17、套筒块;18、移动块;19、辅助轮;20、水槽;21、毛刷;22、伸缩杆;23、水泵;24、水箱。

## 具体实施方式

[0022] 下面将结合本实用新型实施例中的附图,对本实用新型实施例中的技术方案进行清楚、完整地描述,显然,所描述的实施例仅仅是本实用新型一部分实施例,而不是全部的实施例。基于本实用新型中的实施例,本领域普通技术人员在没有做出创造性劳动前提下所获得的所有其他实施例,都属于本实用新型保护的范围。

[0023] 如图1至图6所示,本实用新型提供一种光伏板倾斜角度的调节装置,包括支架1和水槽20,支架1左侧的内部固定安装有电机2,电机2输出轴的外表面固定安装有主动滚轮3,主动滚轮3通过皮带4活动连接有从动轮5,从动轮5的内表面固定套接有螺纹杆6,螺纹杆6的外表面螺纹套接有第一轨迹块7和第二轨迹块14,第一轨迹块7的右侧活动安装有第一辅助块8,第一辅助块8右侧固定安装有电动伸缩杆9,第一轨迹块7通过转杆活动连接有光伏板底座10,光伏板底座10右侧的下端活动套接有拉动块11,拉动块11的上端固定安装有拉动绳12,拉动绳12的外表面且位于支架1的顶端活动安装有滚轮13。

[0024] 其中,第二轨迹块14的右侧活动安装有第二辅助轮15,第二轨迹块14的顶端固定安装有弹簧16,弹簧16的顶端固定安装有套筒块17,套筒块17通过转杆活动连接有移动块18,移动块18左右两侧的底部活动安装有辅助轮19,移动块18上端的内部开设有水槽20,移动块18的底部固定安装有毛刷21,毛刷21的左侧固定安装有伸缩杆22,伸缩杆22的另一端固定连接有水泵23,水泵23的进水端通过水管固定连接有水箱24,通过启动水泵23将水箱24内的水伸缩杆22导入水槽20内,导入完毕后启动第二辅助轮15上的电动伸缩杆9,使得第二辅助轮15与第二轨迹块14合并在一起,然后通过启动电机2带动主动滚轮3转动,从而使主动滚轮3通过皮带4带动从动轮5转动,使得第二轨迹块14前后移动并带动移动块18移动,从而实现清洗光伏板的目的。

[0025] 其中,拉动绳12的另一端固定连接有螺纹杆6,滚轮13的外表面开设有放置槽且拉动绳12放置于放置槽内,然后通过启动电机2带动主动滚轮3转动,从而使主动滚轮3通过皮带4带动从动轮5转动,从而使从动轮5通过拉动绳12拉动拉动块11上下移动,使得实现调整光伏板的目的。

[0026] 其中,光伏板底座10前后的两侧开设有轨迹槽且辅助轮19放置于轨迹槽内,水槽20的底部开设有漏水孔且漏水孔与毛刷21相对应,由于辅助轮19和轨迹槽的设计,使得移动块18在左右移动清洁光伏板时更加灵活,由于漏水孔的设计,使得水槽20内部注满水可以通过漏水孔实现清洁光伏板。

[0027] 其中,光伏板底座10左右两侧固定安装有挡板,光伏板底座10的左侧开设有漏水口,支架1的上表面开设有斜口,光伏板底座10的漏水口与支架1的斜口相对应,由于挡板和漏水口的设计,使得清洁光伏板的污水会沿着挡板两侧流入漏水口,从而通过漏水口流入斜口,最后流到公路上。

[0028] 其中,支架1中轴面两端结构相同,支架1顶端的左侧开设有移动槽且拉动块11放置于移动槽内,通过电动伸缩杆9对两侧的第二辅助轮15和第一辅助块8进行挤压,使得两侧的第二辅助轮15和第一辅助块8与第二轨迹块14和第一轨迹块7分别合并在一起,然后通过启动电机2带动移动块18沿着光伏板底座10的上表面左右移动,从而实现清洁光伏板的目的。

[0029] 本实用新型的工作原理及使用流程:

[0030] 首先工作人员通过启动第一辅助块8上的电动伸缩杆9,使得第一轨迹块7与第一辅助块8合并在一起,合并后启动电机2带动主动滚轮3转动,从而使主动滚轮3通过皮带4带动从动轮5转动带动第一轨迹块7前后移动,同时使从动轮5通过拉动绳12拉动拉动块11上下移动,从而实现调整光伏板角度的目的;

[0031] 同时,工作人员通过启动第一辅助块8上的电动伸缩杆9,使得第一轨迹块7与第一辅助块8合并在一起,合并后启动电机2带动主动滚轮3转动,从而使主动滚轮3通过皮带4带动从动轮5转动带动第一轨迹块7前后移动,同时使从动轮5通过拉动绳12拉动拉动块11上下移动,从而实现调整光伏板角度的目的。

[0032] 需要说明的是,在本文中,诸如第一和第二等之类的关系术语仅仅用来将一个实体或者操作与另一个实体或操作区分开来,而不一定要求或者暗示这些实体或操作之间存在任何这种实际的关系或者顺序。而且,术语“包括”、“包含”或者其任何其他变体意在涵盖非排他性的包含,从而使得包括一系列要素的过程、方法、物品或者设备不仅包括那些要素,而且还包括没有明确列出的其他要素,或者是还包括为这种过程、方法、物品或者设备所固有的要素。

[0033] 尽管已经示出和描述了本实用新型的实施例,对于本领域的普通技术人员而言,可以理解在不脱离本实用新型的原理和精神的情况下可以对这些实施例进行多种变化、修改、替换和变型,本实用新型的范围由所附权利要求及其等同物限定。

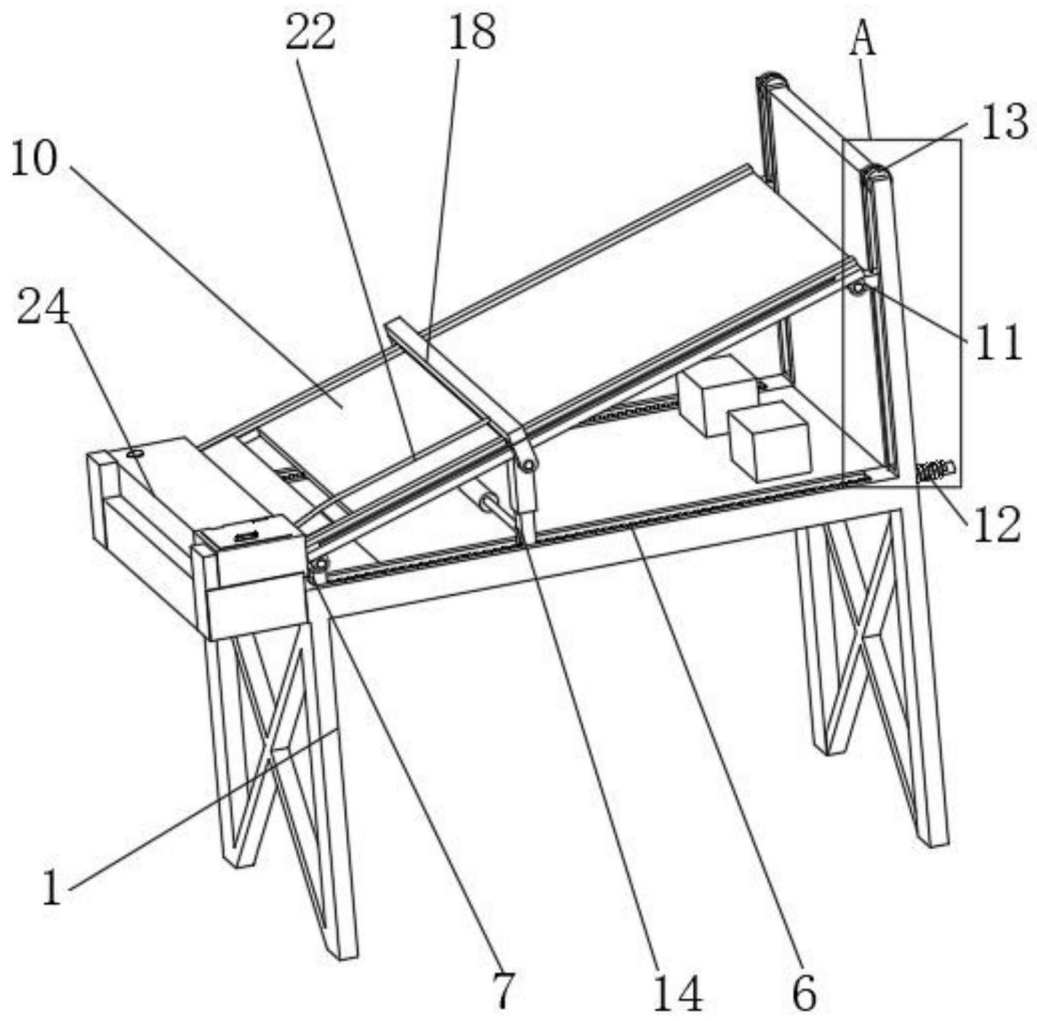


图1

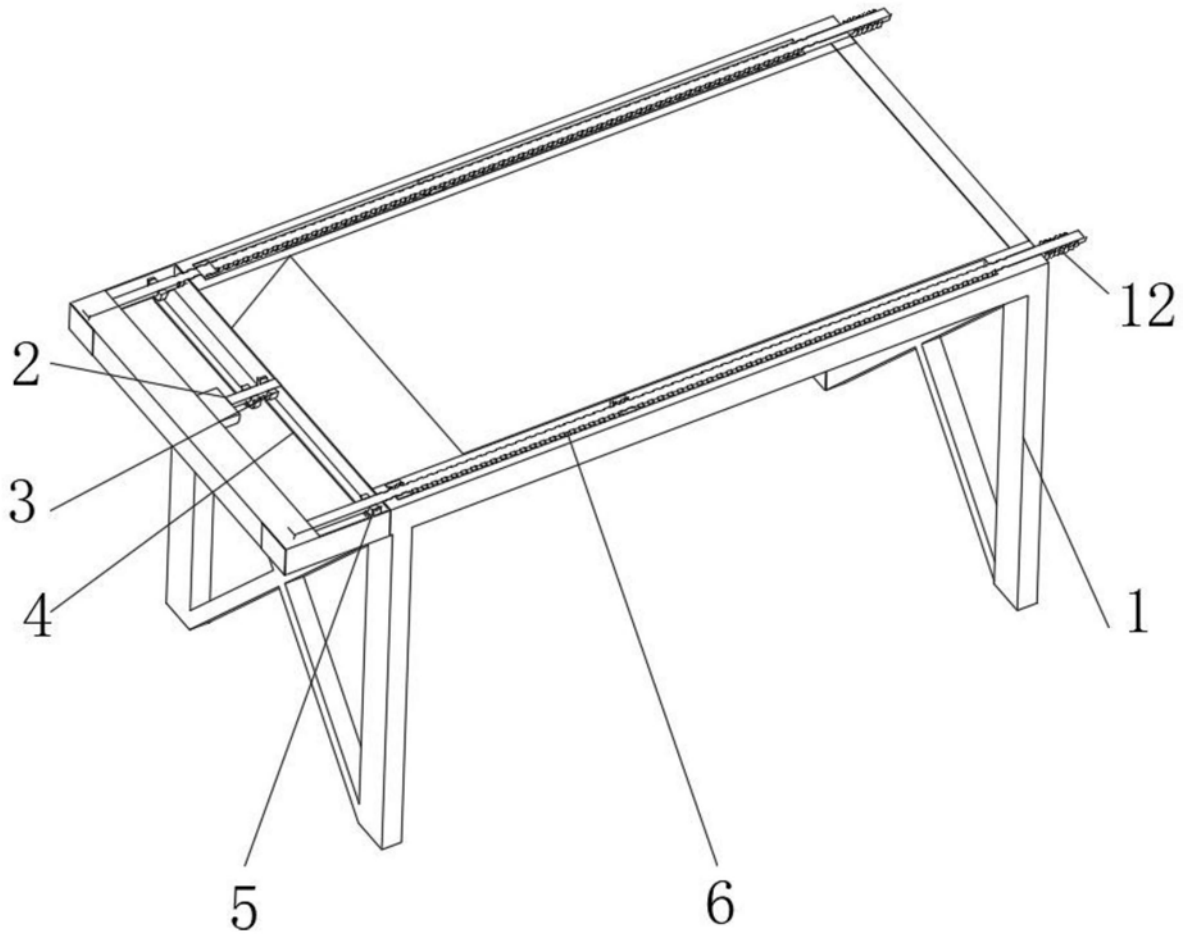


图2

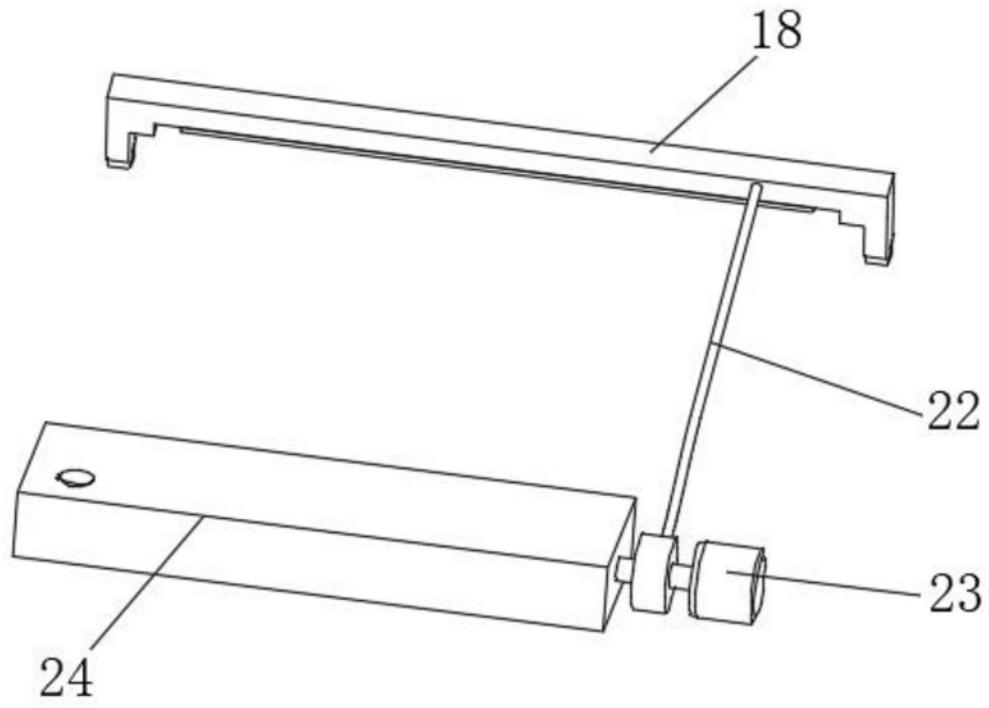


图3

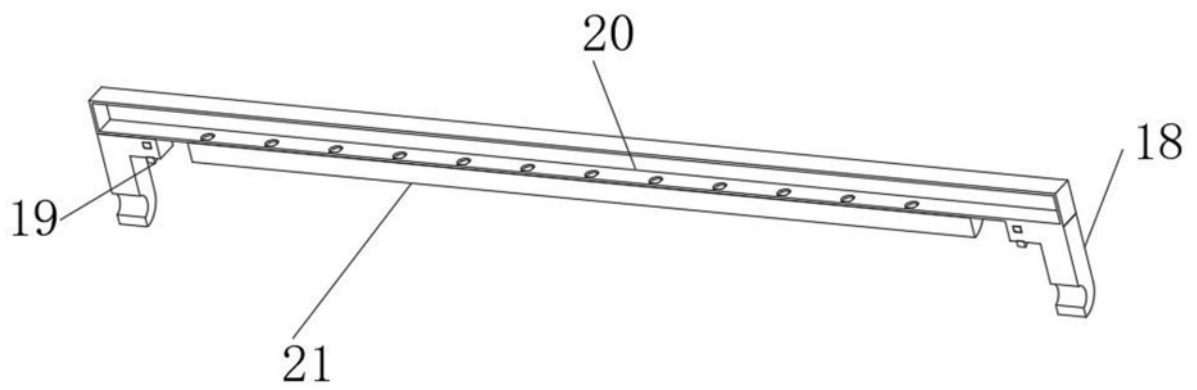


图4

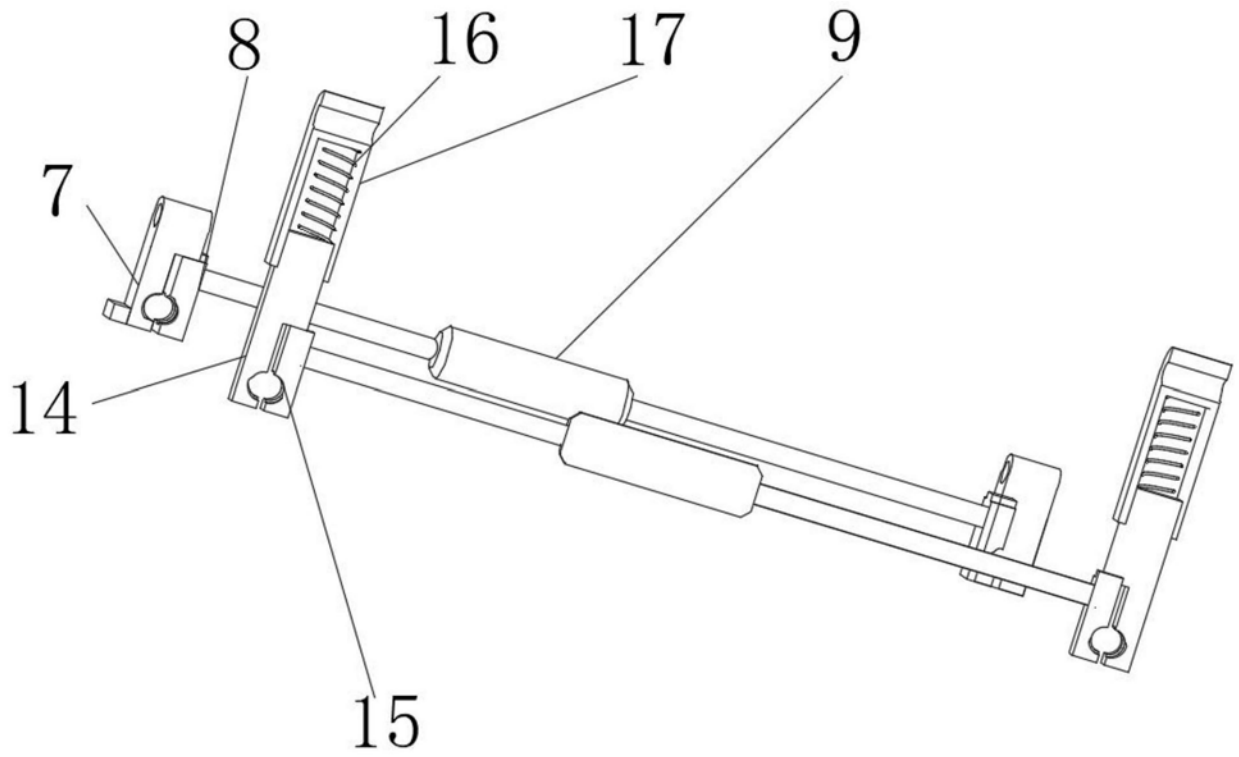


图5

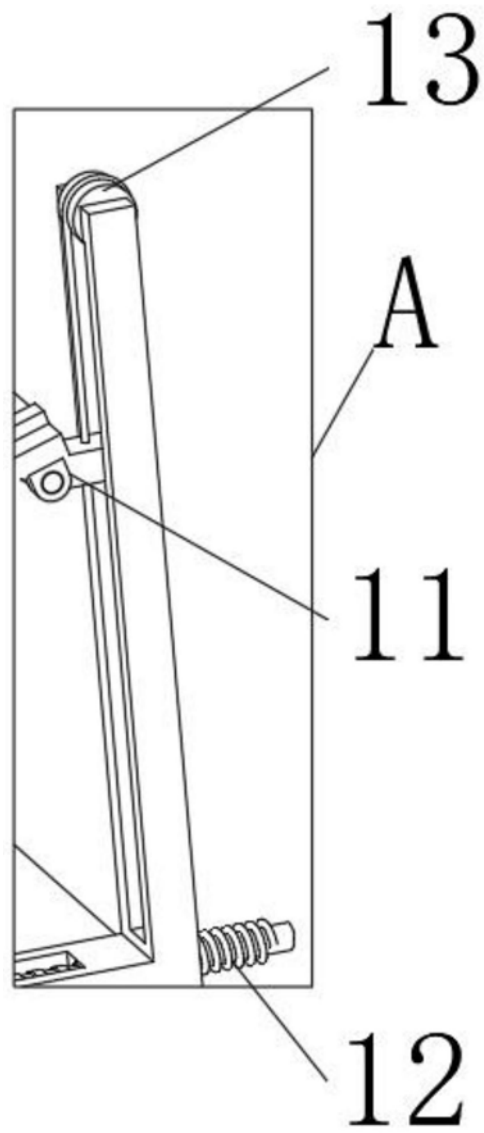


图6