



(12)实用新型专利

(10)授权公告号 CN 207978978 U

(45)授权公告日 2018.10.19

(21)申请号 201820204291.X

(22)申请日 2018.02.06

(73)专利权人 中国医学科学院北京协和医院
地址 100730 北京市东城区王府井帅府园1号

(72)发明人 冯淑菊

(74)专利代理机构 北京和信华成知识产权代理
事务所(普通合伙) 11390
代理人 胡剑辉

(51)Int.Cl.
A41B 13/06(2006.01)

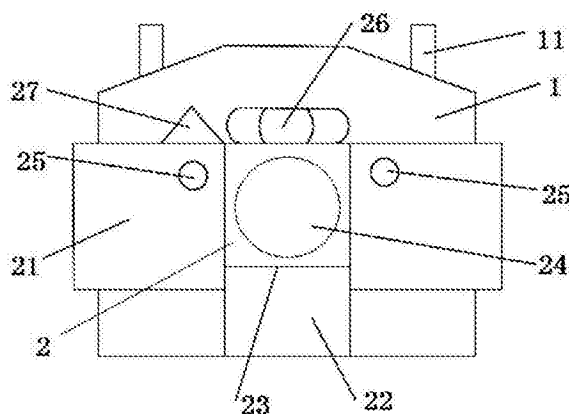
权利要求书1页 说明书3页 附图1页

(54)实用新型名称

袋鼠式护理袋

(57)摘要

本实用新型提供了一种方便携带与使用的护理袋,能够为新生儿提供最为安全舒适的袋鼠式护理。由母体固定袋和新生儿护理袋构成,新生儿护理袋设在固体固定带的中间位置;母体固定袋上设有用于将护理袋固定在母体身上的固定带;新生儿护理袋包括设在下端、上部开口的用于包裹新生儿腰及以下部位的袋体、设在上端呈片状结构的用于包裹新生儿背部和胳膊的盖被;盖被包括两个,以两侧打开的方式设置,其一个侧边分别与母体固定袋表面缝合固定,两条缝合线之间设有用于新生儿与母体胸口直接接触的镂空结构,两侧的缝合线之间的间距与袋体的开口宽度相等;盖被上设有用于防止盖被从新生儿身上滑落的扣紧结构。



1. 袋鼠式护理袋,其特征在於,由母体固定袋和新生儿护理袋构成,所述新生儿护理袋设在固定带的中间位置;所述母体固定袋上设有用于将所述护理袋固定在母体身上的固定带;

所述新生儿护理袋包括设在下端、上部开口的用于包裹新生儿腰及以下部位的袋体、设在上端呈片状结构的用于包裹新生儿背部和胳膊的盖被;

所述盖被包括两个,以两侧打开的方式设置,其一个侧边分别与所述母体固定袋表面缝合固定,两条缝合线之间设有用于新生儿与母体胸口直接接触的镂空结构,两侧的缝合线之间的间距与所述袋体的开口宽度相等;所述盖被上设有用于防止盖被从新生儿身上滑落的扣紧结构。

2. 根据权利要求1所述的袋鼠式护理袋,其特征在於,两侧的所述盖被的宽度大于或等于所述母体固定袋宽度的一半,其长度大于所述袋体的长度。

3. 根据权利要求1所述的袋鼠式护理袋,其特征在於,所述袋体的下部设有用于新生儿脚伸出袋体的开口。

4. 根据权利要求1所述的袋鼠式护理袋,其特征在於,所述扣紧结构为绑带或魔术尼龙搭扣。

5. 根据权利要求1所述的袋鼠式护理袋,其特征在於,所述新生儿护理袋的顶端设有用于保护新生儿头部及颈部的定位枕,所述定位枕最高面的高度为2-3cm。

6. 根据权利要求1~5任一项所述的袋鼠式护理袋,其特征在於,所述护理袋的最大长度为90cm,宽度为50cm。

7. 根据权利要求1所述的袋鼠式护理袋,其特征在於,所述固定带的两端设有卡扣结构。

8. 根据权利要求1所述的袋鼠式护理袋,其特征在於,所述母体固定袋的边缘外侧面设有用于固定导线管路的黏贴搭扣。

9. 根据权利要求1所述的袋鼠式护理袋,其特征在於,还包括用于对新生儿头部进行保温的帽子,所述帽子的头围为26-42cm,其深度为25-30cm;所述帽子与所述盖被可拆卸连接,设在一侧盖被的上端。

袋鼠式护理袋

技术领域

[0001] 本实用新型涉及医疗护理用品领域,具体涉及一种适用新生儿早期袋鼠式护理用的护理袋。

背景技术

[0002] 世界卫生组织(WHO)指出,新生儿早期袋鼠式护理等干预措施,可以显著改善新生儿的健康水平,建议对出生体重2000克或以下的新生儿例行实施袋鼠妈妈护理,提供近乎连续的袋鼠妈妈护理。袋鼠妈妈护理可以降低新生儿死亡率,降低新生儿低体温、呼吸暂停发生率、新生儿感染率、新生儿坏死性小肠结肠炎发生率,提高妈妈泌乳量等,现越来越多的NICU病房开始实施袋鼠妈妈护理。

[0003] 目前临床开展袋鼠妈妈护理时没有合适辅助工具,在护理时仅依靠妈妈穿宽松衣服,将患儿裸露置于妈妈胸前,虽实现皮肤接触,但妈妈衣服不能完全包裹新生儿,新生儿保暖不良,体温不能保证,且实施母乳喂养改变体位时更不能保障新生儿安全及体温。目前产妇妈妈衣服为左右开襟设计,开襟上下宽度一致,包裹新生儿身体的同时也会遮挡患儿面部,遮挡患儿口鼻,影响新生儿呼吸,且影响观察新生儿面色、呼吸。而且新生儿在妈妈胸前没有任何辅助支撑,妈妈双手需始终牢牢扶持新生儿头颈及臀部,稍有移动即会有新生儿坠落的风险,妈妈高度紧张,不利于亲子交流及影响泌乳量。

[0004] 在医院期间,可以通过暖箱对新生儿进行治疗,对患儿身体放置有胃导管/皮温探头、静脉输液管路、监护仪导线、有创或无创呼吸机管路等各种管路导线,若固定不牢极易造成脱管等风险。而且在出院之后,在家里无法自行实施袋鼠式护理。

实用新型内容

[0005] 本实用新型的目的提供一种针对新生儿早期袋鼠式护理,提供的一种方便携带与使用的护理套,同时实用性和使用安全性高,能够为新生儿提供最为安全舒适的袋鼠式护理。

[0006] 为了达到上述目的,本实用新型的具体技术方案如下:

[0007] 袋鼠式护理袋,由母体固定袋和新生儿护理袋构成,所述新生儿护理袋设在固定带的中间位置;所述母体固定袋上设有用于将所述护理袋固定在母体身上的固定带;

[0008] 所述新生儿护理袋包括设在下端、上部开口的用于包裹新生儿腰及以下部位的袋体、设在上端呈片状结构的用于包裹新生儿背部和胳膊的盖被;

[0009] 所述盖被包括两个,以两侧打开的方式设置,其一个侧边分别与所述母体固定袋表面缝合固定,两条缝合线之间设有用于新生儿与母体胸口直接接触的镂空结构,两侧的缝合线之间的间距与所述袋体的开口宽度相等;所述盖被上设有用于防止盖被从新生儿身上滑落的扣紧结构。

[0010] 进一步地,两侧的所述盖被的宽度大于或等于所述母体固定袋宽度的一半,其长度大于所述袋体的长度。

- [0011] 进一步地,所述袋体的下部设有用于新生儿脚伸出袋体的开口。
- [0012] 进一步地,所述扣紧结构为绑带或魔术尼龙搭扣。
- [0013] 进一步地,所述新生儿护理袋的顶端设有用于保护新生儿头部及颈部的定位枕,所述定位枕的最高面的高度为2-3cm。
- [0014] 进一步地,所述护理袋的最大长度为90cm,宽度为50cm。
- [0015] 进一步地,所述固定带的两端设有卡扣结构。
- [0016] 进一步地,所述母体固定袋的边缘外侧面设有用于固定导线管路的黏贴搭扣。
- [0017] 进一步地,还包括用于对新生儿头部进行保温的帽子,所述帽子的头围为26-42cm,其深度为25-30cm;所述帽子与所述盖被可拆卸连接,设在一侧盖被的上端。
- [0018] 本实用新型提供的袋鼠式护理袋,能够有效解决目前袋鼠式护理过程中存在的多个问题,同时,携带使用方便,能够对新生儿进行全方位的温暖保护,达到良好地袋鼠式护理目的。

附图说明

- [0019] 图1是本实用新型提供的袋鼠式护理袋的结构示意图;
- [0020] 1.母体固定袋,11.固定带,2.新生儿护理袋,21.盖被,22.袋体,23.开口,24.镂空结构,25.袖口,26.定位枕,27.帽子。

具体实施方式

- [0021] 通过参考示范性实施例阐明本实用新型技术问题、技术方案和优点。然而,本实用新型并不受限于以下所公开的示范性实施例,可以通过不同形式来对其加以实现。
- [0022] 本实用新型一个实施方式的袋鼠式护理袋,如图1所示,由母体固定袋1和新生儿护理袋2构成,新生儿护理袋2设在母体固定带 11的中间位置;母体固定袋1上设有用于将护理袋固定在母体身上的固定带11;新生儿护理袋2包括设在下端、上部开口23的用于包裹新生儿腰及以下部位的袋体22、设在上端呈片状结构的用于包裹新生儿背部和胳膊的盖被21、;盖被21包括两个,以两侧打开的方式设置,其一个侧边分别与母体固定袋1表面缝合固定,两条缝合线之间设有用于新生儿与母体胸口直接接触的镂空结构,两侧的缝合线之间的间距与袋体22的开口23宽度相等;盖被21上设有用于防止盖被21从新生儿身上滑落的扣紧结构。
- [0023] 使用时,先将护理袋穿在母体身上,新生儿趴在母体胸口,腰部以下部位均进入下端的袋体22中被保护包裹,腰部以上部位的胸口与母体胸口通过镂空位置直接紧贴,头部放置在定位枕26上,对脖颈和头部进行定位保护。背部通过设在镂空结构两侧的盖被21交叉包裹,并通过扣紧结构扣紧,防止从新生儿背上滑落。该护理袋能够很好地实现对新生新生儿的袋鼠式护理,同时能够保证新生儿安全,解除大多数的安全隐患。同时,使用和携带均方便,为了增加透气性,提高新生儿的使用舒适度,优选双层纱布材质缝制。将盖被21与母体固定袋1缝制连接,新生儿趴在母体胸口时,其背部通过盖被21 包裹固定在母体上,腿部位于下端袋体22中,这样能够保证新生儿的安全,即使母体短时间地松开环抱的手臂也不用担心新生儿从胸口滑落。可以适当解放妈妈双手,便于亲子交流和泌乳。
- [0024] 本实用新型一个实施方式的袋鼠式护理袋,为了能够保证将新生儿的背部完全包

裹,优选两侧的盖被21的宽度大于或等于母体固定袋1宽度的一半,其长度大于袋体22的长度,使得盖被21与袋体22之间有交叠部分,防止新生儿腰部和背部之间有露空存在。

[0025] 为便于新生儿胳膊的活动,优选可以在两侧的盖被21上分别设置用于新生儿胳膊通过的袖口24,袖口24上配套设有用于对新生儿胳膊进行保温的衣袖,衣袖和袖口24可拆卸连接,需要对胳膊进行检查或者注射时,直接脱掉衣袖即可,不影响整体的护理袋保温功能。

[0026] 同时,也可以在袋体22的下部设置用于新生儿脚伸出袋体22的开口23,开口23上配套设有用于对新生儿脚保温的袜子,达到新生儿既能自由活动又具有良好地保温性能。

[0027] 将盖被21包裹在新生儿身上时,优选扣紧结构为同种材质的绑带或柔软的魔术尼龙搭扣,确保扣紧结构设置位置部位垫在新生儿身体上方。

[0028] 优选顶端设有用于保护新生儿头部及颈部的定位枕26,头部通过定位枕26一定程度上进行保护,这样能够保证新生儿的安全,定位枕26优选为为凹槽结构,凹槽的最低面与母体固定袋1的表面在同一水平面上,最高面的高度为2-3cm,该高度基本位于侧枕新生儿鼻子的下方,这样既能帮助新生儿对脖颈以及脑袋进行保护定位,同时能够避免新生儿在侧转身时两侧的凸起对新生儿的鼻息产生影响。根据新生儿的身长设计,优选护理袋的最大长度为90cm,宽度为 50cm。

[0029] 本实用新型一个实施方式的袋鼠式护理袋,为了方便母体穿脱以及固定,优选固定带11的两端设有卡扣结构。优选可以在母体固定袋1的边缘外侧面设置用于固定导线管路的黏贴搭扣,用于固定各种治疗导线管路,避免脱管,保障实施袋鼠妈妈护理时安全。

[0030] 为了对新生儿头部进行保温,该护理袋还包括帽子27优选采用全棉弹力螺纹材质制成,该帽子27的头围为26-42cm,深度为25-30cm,与盖被可拆卸连接,设在一侧盖被的上端。

[0031] 以上,虽然说明了本实用新型的几个实施方式,但是这些实施方式只是作为例子提出的,并非用于限定本实用新型的范围。对于这些新的实施方式,能够以其他各种方式进行实施,在不脱离本实用新型的要旨的范围内,能够进行各种省略、置换、及变更。这些实施方式和其变形,包含于本实用新型的范围和要旨中的同时,也包含于权利要求书中记载的实用新型及其均等范围内。

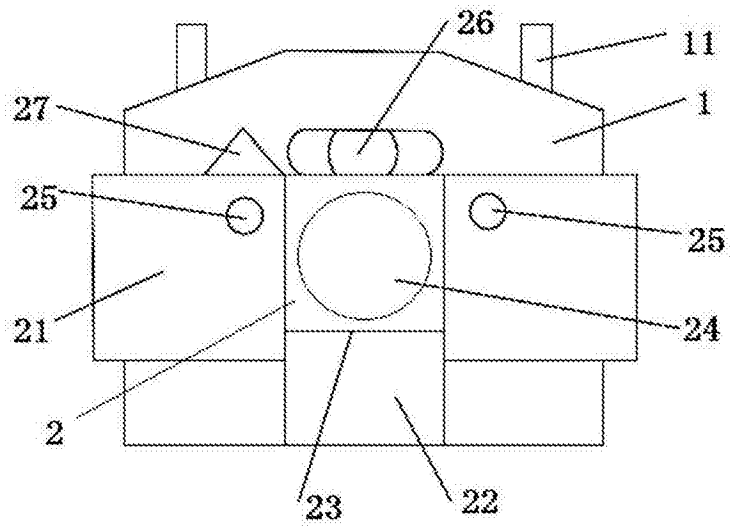


图1