

(12) 实用新型专利

(10) 授权公告号 CN 202702648 U

(45) 授权公告日 2013. 01. 30

(21) 申请号 201220282908. 2

(22) 申请日 2012. 06. 15

(73) 专利权人 河南科技大学

地址 471003 河南省洛阳市涧西区西苑路
48 号

(72) 发明人 杨永顺 杨茜 虞跨海 陈拂晓
郭俊卿 于华 宋志真 张彦敏

(74) 专利代理机构 郑州睿信知识产权代理有限
公司 41119

代理人 韩天宝

(51) Int. Cl.

B30B 1/32 (2006. 01)

B30B 15/02 (2006. 01)

B30B 15/34 (2006. 01)

(ESM) 同样的发明创造已同日申请发明专利

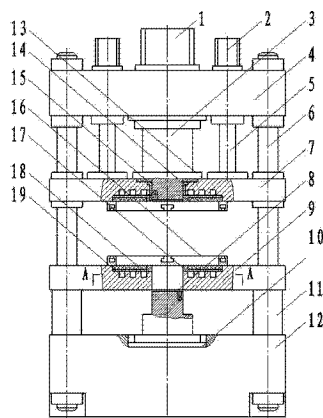
权利要求书 1 页 说明书 5 页 附图 4 页

(54) 实用新型名称

多功能液压机

(57) 摘要

本实用新型涉及多功能液压机,包括立柱、导向滑动装配于立柱上的压边滑块和驱动压边滑块沿立柱上下运动的压边缸,液压机上于所述压边滑块的上方固定设置有上横梁,压边缸包括与上横梁固设的压边缸缸体和与压边滑块固设的压边缸活塞,上横梁上设置有主缸,主缸包括与上横梁固定设置的主缸缸体和用于安装相应上压头的主缸活塞,压边滑块上设有贯穿其上下端面以供安装于主缸活塞上的上压头穿过的上通孔。本实用新型解决了现有液压机在成形操作时压边缸会给主缸反作用力而造成能耗浪费的问题。



1. 多功能液压机,包括立柱、导向滑动装配于立柱上的压边滑块和驱动压边滑块沿立柱上下运动的压边缸,液压机上于所述压边滑块的上方固定设置有上横梁,其特征在于:所述压边缸包括与所述上横梁固设的压边缸缸体和与所述压边滑块固设的压边缸活塞,所述的上横梁上设置有主缸,所述的主缸包括与所述上横梁固定设置的主缸缸体和用于安装相应上压头的主缸活塞,所述的压边滑块上设有贯穿其上下端面以供安装于主缸活塞上的上压头穿过的上通孔。

2. 根据权利要求1所述的多功能液压机,其特征在于:所述的主缸活塞与压边滑块之间设置有用其两者可拆固定连接的可拆连接结构。

3. 根据权利要求2所述的多功能液压机,其特征在于:所述主缸活塞的下端为一台阶轴结构,所述的台阶轴结构具有大径段和连接于所述大径段下端的用于与所述上通孔直接或间接导向配合的小径段,所述台阶轴结构的小径段上端与大径段下端通过台阶结构过渡连接。

4. 根据权利要求3所述的多功能液压机,其特征在于:所述的上通孔中固设有导套,所述的导套具有用于与所述台阶结构的小径段吻合导向配合的内孔。

5. 根据权利要求1所述的多功能液压机,其特征在于:所述的压边滑块上设置有上模安装结构,所述的上模安装结构包括设置于所述压边滑块下端的上垫板和设置于上垫板上的T形槽,所述的压边滑块上于所述上垫板的上方设有上隔热冷却装置,所述的上隔热冷却装置包括设置于所述上垫板上端的上隔热板、设置于所述上隔热板上端的上隔离板和设置于所述上隔离板上方的上冷却水道。

6. 根据权利要求1所述的多功能液压机,其特征在于:所述多功能液压机上于所述压边滑块的下方固定设置有固定工作台,所述的固定工作台上设有用于安装相应下模的下模安装结构。

7. 根据权利要求6所述的多功能液压机,其特征在于:所述的下模安装结构包括设置于所述固定工作台上端的下垫板和设置于下垫板上的T形槽,所述的固定工作台上于所述下垫板的下方设有下隔热冷却装置,所述的下隔热冷却装置包括设置于所述下垫板下端的下隔热板、设置于所述下隔热板下端的下隔离板和设置于所述下隔离板下方的下冷却水道。

8. 根据权利要求3所述的多功能液压机,其特征在于:所述主缸活塞的小径段下端设有上压头隔热冷却装置,所述的上压头隔热冷却装置包括与所述主缸活塞下端相连的上压头冷却板、设置于所述上压头冷却板下端的的上压头隔热板和设置于所述上压头隔热板下端的用于安装相应上压头的的上压环。

9. 根据权利要求6所述的多功能液压机,其特征在于:所述的液压机上于所述固定工作台的下方固定设有下横梁,所述的下横梁上设置有下列项缸,所述的下项缸包括与所述下横梁固设的下项缸缸体和用于安装下压头的下项缸活塞,所述的固定工作台上设有贯穿其上下端面以供安装于下项缸活塞上的下压头穿过的下通孔。

10. 根据权利要求9所述的多功能液压机,其特征在于:所述下项缸活塞的上端设有下压头隔热冷却装置,所述的下压头隔热冷却装置包括与所述下项缸活塞上端相连的下压头冷却板、设置于下压头冷却板上端的下压头隔热板和设置于下压头隔热板上端的用于安装相应下压头的下压环。

多功能液压机

技术领域

[0001] 本实用新型涉及金属塑性加工的液压机,特别适用于闭塞锻造、连续挤压、板料拉伸等金属冷塑性成形或热塑性成形的多功能液压机。

背景技术

[0002] 液压机在当今塑性成形技术中,占据着举足轻重的地位,采用合适的设备,可使成形工艺简化,难以成形的零件得以成形。现有的液压机如中国专利 CN2685058Y 公开的一种“上下均为双动的可调式液压机”,包括主体,主体包括立柱和沿上下方向间隔穿置固定在立柱上的上横梁、固定工作台和下横梁,上横梁与工作台之间的立柱上还导向滑动装配有主滑块和压边滑块,上横梁上固定设置有驱动主滑块上下运动的主缸,主滑块上固定设置有驱动压边滑块上下运动的压边缸,压边滑块上开设有贯穿其上下端面的上通孔。固定工作台与下横梁之间的立柱上导向滑动装配有浮动工作台,下横梁上固设有顶出缸,顶出缸的顶出缸活塞的上端面可以卡装工装模具或顶出模,在顶出缸活塞的上部设有顶起浮动工作台的卡环槽,卡环槽中装有卡环,顶出缸活塞可将浮动工作台顶起到预定的高度。

[0003] 在进行闭塞墩挤加工时,将上、下模分别装在主滑块的下端面和固定工作台的上端面上,将上、下压边模分别装在压边滑块的下端面和浮动工作台的上端面上,主滑块上还安装有成形用的上顶杆,顶出缸的顶出缸活塞杆上安装有成形用的下顶杆,通过上、下顶杆挤压来实现工件成形。现有的这种液压机存在的问题在于:1、由于压边滑块固定在主滑块上,压边缸在对压边滑块作用力时,压边缸的作用力会抵消一部分主缸压力,造成能耗损失,同时这种设置形式使得主滑块和压边块同为该液压机所必不可少的构件,使得该液压机很笨重、结构也很复杂,生产成本较高;3、横梁太多,结构复杂,并导致设备高度太高。

实用新型内容

[0004] 本实用新型的目的在于提供一种多功能液压机,以解决现有液压机在成形操作时压边缸会给主缸反作用力而造成能耗浪费的问题。

[0005] 为了解决上述问题,本实用新型的技术方案为:

[0006] 多功能液压机,包括立柱、导向滑动装配于立柱上的压边滑块和驱动压边滑块沿立柱上下运动的压边缸,液压机上于所述压边滑块的上方固定设置有上横梁,所述压边缸包括与所述上横梁固设的压边缸缸体和与所述压边滑块固设的压边缸活塞,所述的上横梁上设置有主缸,所述的主缸包括与所述上横梁固定设置的主缸缸体和用于安装相应上压头的主缸活塞,所述的压边滑块上设有贯穿其上下端面以供安装于主缸活塞上的上压头穿过的上通孔。

[0007] 所述的主缸活塞与压边滑块之间设置有用于其两者可拆固定连接的可拆连接结构。

[0008] 所述主缸活塞的下端为一台阶轴结构,所述的台阶轴结构具有大径段和连接于所述大径段下端的用于与所述上通孔直接或间接导向配合的小径段,所述台阶轴结构的小径

段上端与大径段下端通过台阶结构过渡连接。

[0009] 所述的上通孔中固设有导套,所述的导套具有用于与所述台阶结构的小径段吻合导向配合的内孔。

[0010] 所述的压边滑块上设置有上模安装结构,所述的上模安装结构包括设置于所述压边滑块下端的上垫板和设置于上垫板上的 T 形槽,所述的压边滑块上于所述上垫板的上方设有上隔热冷却装置,所述的上隔热冷却装置包括设置于所述上垫板上端的上隔热板、设置于所述上隔热板上端的上隔离板和设置于所述上隔离板上方的上冷却水道。

[0011] 所述多功能液压机上于所述压边滑块的下方固定设置有固定工作台,所述的固定工作台上设有用于安装相应下模的下模安装结构。

[0012] 所述的下模安装结构包括设置于所述固定工作台上端的下垫板和设置于下垫板上的 T 形槽,所述的固定工作台上于所述下垫板的下方设有下隔热冷却装置,所述的下隔热冷却装置包括设置于所述下垫板下端的下隔热板、设置于所述下隔热板下端的下隔离板和设置于所述下隔离板下方的下冷却水道。

[0013] 所述主缸活塞的小径段下端设有上压头隔热冷却装置,所述的上压头隔热冷却装置包括与所述主缸活塞下端相连的上压头冷却板、设置于所述上压头冷却板下端的的上压头隔热板和设置于所述上压头隔热板下端的用于安装相应上压头的的上压环。

[0014] 所述的液压机上于所述固定工作台的下方固定设有下横梁,所述的下横梁上设置设有下顶缸,所述的下顶缸包括与所述下横梁固设的下顶缸缸体和用于安装下压头的下顶缸活塞,所述的固定工作台上设有贯穿其上下端面以供安装于下顶缸活塞上的下压头穿过的下通孔。

[0015] 所述下顶缸活塞的上端设有下压头隔热冷却装置,所述的下压头隔热冷却装置包括与所述下顶缸活塞上端相连的下压头冷却板、设置于下压头冷却板上端的下压头隔热板和设置于下压头隔热板上端的用于安装相应下压头的下压环。

[0016] 本实用新型的有益效果为:压边缸和主缸均设置于上横梁上,使用时将相应的上模固定于压边滑块上,将相应的上压头固定于主缸活塞上,两者可分别成形动作,互不影响,压边缸不会给主缸造成反作用力,不存在能耗浪费问题,能够充分发挥设备的能力。同时也省去了现有技术中的主滑块结构,降低了整个产品的重量、成本和装配难度。

[0017] 进一步的,将相应的下模设置于固定工作台上,将下压头设置于下顶缸活塞上,然后下压头由固定工作台上的下通孔中穿过,下顶缸活塞的动作不会被下模影响到,下顶缸活塞可以一直加力使相应工件反向成形,充分的发挥了下顶缸的作用。

[0018] 进一步的,通过隔热板、隔离板和冷却水道的隔热和冷却作用,可以防止在等温锻造时模具的热量传给压力机而影响其性能。

附图说明

[0019] 图 1 是本实用新型中多功能液压机实施例 1 的结构示意图;

[0020] 图 2 是图 1 中下垫板的结构示意图;

[0021] 图 3 是图 1 中的 A-A 向剖视图;

[0022] 图 4 是图 1 的使用状态图;

[0023] 图 5 是本实用新型中多功能液压机实施例 2 的结构示意图。

具体实施方式

[0024] 多功能液压机的实施例 1 如图 1~4 所示:包括立柱 6,立柱 6 上沿上下方向间隔设置有上横梁 4、压边滑块 7、固定工作台 9 和下横梁 12,其中上横梁 4、固定工作台 9 和下横梁 12 与立柱 6 固定配合,压边滑块 7 与立柱 6 导向滑动配合。上横梁 4 上设置有主缸 1 和压边缸 2,压边缸 2 有四个(也可以为两个)并周向分布于主缸 1 的外围,压边缸 2 包括与上横梁 4 固定连接的压边缸缸体和与压边滑块 7 固定连接的压边缸活塞 5。主缸 1 包括与上横梁 4 固定连接的主缸缸体和用于安装相应上压头 24 的主缸活塞 3,压边滑块 7 上开设有贯穿其上下端面以供相应安装于主缸活塞 3 上的上压头 24 穿过的上通孔,上通孔中设有导套 14,主缸活塞 3 的下端为一台阶轴结构,台阶轴结构包括上端的大径段和通过台阶结构连接于大径段下端并与导套 14 的内孔吻合导向配合的小径段。小径段下端设有上压头隔热冷却装置,上压头隔热冷却装置包括与主缸活塞 3 下端相连的上压头冷却板、设置于所述上压头冷却板下端的的上压头隔热板和设置于所述隔离板下端的用于安装相应上压头 24 的上压环 23。相应上压头 24 安装于小径段下方的上压环上。压边滑块 7 的上端面上设有垫圈 15,垫圈 15 可以在主缸活塞 3 向下运动时将主缸 1 的压力传给压边滑块 7,垫圈 15 和主缸活塞 3 之间设有用于主缸活塞 3 和压边滑块 7 可拆固定连接的可拆连接结构,可拆连接结构包括卡环 13。压边滑块 7 的下端面上设有上垫板,上垫板上设有用于装卡相应上模的上模安装结构,上模安装结构包括设置于上垫板上的 T 形槽,所述的压边滑块上于所述上垫板的上方设有上隔热冷却装置,所述的上隔热冷却装置包括设置于所述上垫板上端的上隔热板、设置于上隔热板上端的上隔离板和设置于所述上隔离板上方的上冷却水道。固定工作台 9 的上端面上设有用于安装相应下模 27 的下模安装结构,下模安装结构包括设置于固定工作台 9 上端面上的下垫板 16,下垫板 16 上设有用于实现相应下模 27 卡装固定的 T 形槽。固定工作台 9 上于下垫板 16 的下方设有下隔热冷却装置,下隔热冷却装置包括与下垫板 16 下端相连的下隔热板 18、与下隔热板 18 下端相连的下隔离板 17 和设置于下隔离板 17 下方的用于散热的下冷却水道 19。下横梁 12 上设有下顶缸 10,下顶缸 10 包括与下横梁 12 固定连接的下顶缸缸体和用于安装下压头 31 的下顶缸活塞 8,固定工作台 9 上设有贯穿其上下端面的用于安装于下顶缸活塞 8 上的下压头 31 穿过的下通孔。下顶缸活塞 8 的上端设有下压头隔热冷却装置,所述的下压头隔热冷却装置包括与所述下顶缸活塞 8 上端相连的下压头冷却板 22、设置于下压头冷却板 22 上端的下压头隔热板 21 和设置于下压头隔热板 21 上端的用于安装相应下压头的下压环 20。主缸 1、下顶缸 10 和各压边缸 2 分别通过各自液压油路供油,各缸既可分别独立动作,也可同时动作,主缸 1 和下顶缸 10 所产生的压力相同。压边缸 2 的上液压腔和下液压腔分别连通后与对应液压油路相连。图中件 11 表示设置于固定工作台 9 与下横梁之间的用于支承固定工作台 9 的固定套。

[0025] 下面以十字轴的加工为例,对本实施例 1 进行使用说明。十字轴等零件采用切削加工时材料利用率低、加工效率低,并因为金属纤维被切断而使其力学性能降低,故一般采用模锻成形,但模锻成形需要锻造和切边两道工序,锻件精度低、材料利用率低,后续加工周期长,生产成本低。采用闭塞锻造可以实现这类零件的一次精密塑性成形,生产效率高,成形精度高,零件组织和力学性能好,但在通用液压机和双动液压机上成形时,模具结构非常复杂,难以实现上下模的同步动作,高温下模动作更难实现,故难以实际应用。

[0026] 使用本实施例 1 的液压机进行十字轴加工时,不使用卡环 13,主缸活塞 3 和压边滑块 7 分别独立运动。通过上压环 23 和螺钉将上压头 24 装在主缸活塞 3 上,通过上压板 26 将上模 25 安装在上垫板上,通过下压板 28 将下模 27 安装在下垫板 16 上,通过下压环 29 将相应下压头 31 固定于下顶缸活塞 8 上,将加热炉 30 套在下模 27 上。具体工艺过程如下:将涂有润滑剂的成形坯料加热到成形温度并保温,将模具加热到要求温度;

[0027] 1) 在开模状态,将加热坯料放入下模 27 的模腔中;

[0028] 2) 压边滑块 7 下行,合模并保压;

[0029] 3) 主缸活塞 3 快速下行,使上压头 24 压住坯料;

[0030] 4) 主缸活塞 3 和下顶缸活塞 8 同时相向运动,使上压头 24 和下压头 31 等速挤压坯料,迫使坯料横向塑性流动,充填模腔的十字轴部分。此时上下模合模力大于坯料对模腔产生的开模力;

[0031] 5) 坯料充满模腔后停止压制,上压头 24 回程,压边滑块 7 回程;

[0032] 6) 下压头 31 上行,将成形零件顶出;

[0033] 7) 取出制件后,下压头 31 回到初始位置;

[0034] 8) 重复上述动作可以连续进行十字轴的精密等温锻造成形。

[0035] 该液压机的优点在于:通过主缸活塞直接卡装上压头,省去了现有技术中的主滑块结构,结构简单,制造成本低;由主缸 1 和压边缸 2 分别控制压边(合模)和成形动作,其作用力分别可调,再与下顶缸 10 配合,可以进行闭塞锻造、横向挤压、连续挤压等复合体积成形和拉延、切边、冲孔整形等板料成形。与一般液压机相比,可以显著简化模具结构,增加液压机功能;与现有双动液压机相比,可以消除压边(合模)力对成形力的消耗,充分发挥了设备的能力;主缸和压边缸协调工作,可产生三级挤压力;提高了产品的制造精度和生产效率;工作时冲击和振动小,操作方便;具有隔热和冷却装置,可以防止在等温锻造时模具的热量传给压力机而影响其性能。

[0036] 在本实施例 1 的其它实施例中:可拆连接结构还可以被螺栓连接结构代替,当然可拆连接结构也可以没有;主缸活塞的下端还可以是一个光轴结构;上横梁、固定工作台和下横梁还可以分别设置于独立于立柱之外的机架上。

[0037] 多功能液压机的实施例 2 如图 5 所示:与实施例 1 不同的是,该液压机不需下顶缸动作(即可省去下顶缸)。使用本实施例 2 的液压机对直齿圆柱齿轮加工时,通过螺钉将相应压头固定于主缸活塞上,将成型模具设置于固定工作台上。当压头直径较大时,也可以将压头安装在压边滑块的上垫板上。当需要较大的成形力时,可以通过卡环将主缸活塞与压边滑块固定在一起,主缸和压边缸同时作用。成形时,先把圆柱坯料放入成型模具中,成型模具包括模套 35 和设置于模套 35 中的凹模 34,启动液压机,主缸活塞 3 带动压头 33 下行,使坯料进入凹模型槽而形成齿形,压头继续下行,成形的齿轮精坯从成型模具的下面流出;当压头下行到下死点后回程,放入下一个毛坯,主缸活塞 3 带动压头 33 再次下行,重复成形动作;当前面齿坯脱离成型模具的成型槽后,由于重力作用落在下横梁上;如此反复操作,便可实现齿轮的连续挤压成形。

[0038] 上述的液压机为四柱式结构,根据需要也可以设计成框架式结构,框架式结构的整体刚度和强度更好,框架式结构的滑块燕尾与框架的燕尾槽间为滑动配合,其间隙可借助调节螺钉调节。

[0039] 压边滑块和固定工作台上的隔热冷却装置中的隔热部分和冷却部分也可以为单独的结构分别布置在压边滑块与上垫板、固定工作台与下垫板之间。

[0040] 如果工作时模具处于室温或较低温度,则可以不设置隔热冷却装置。

[0041] 如果不需要使成形零件从模具下方脱出的动作,则可以将下顶缸 10 固定连接在固定工作台 9 上,从而省去下横梁 12,设备结构更简单。

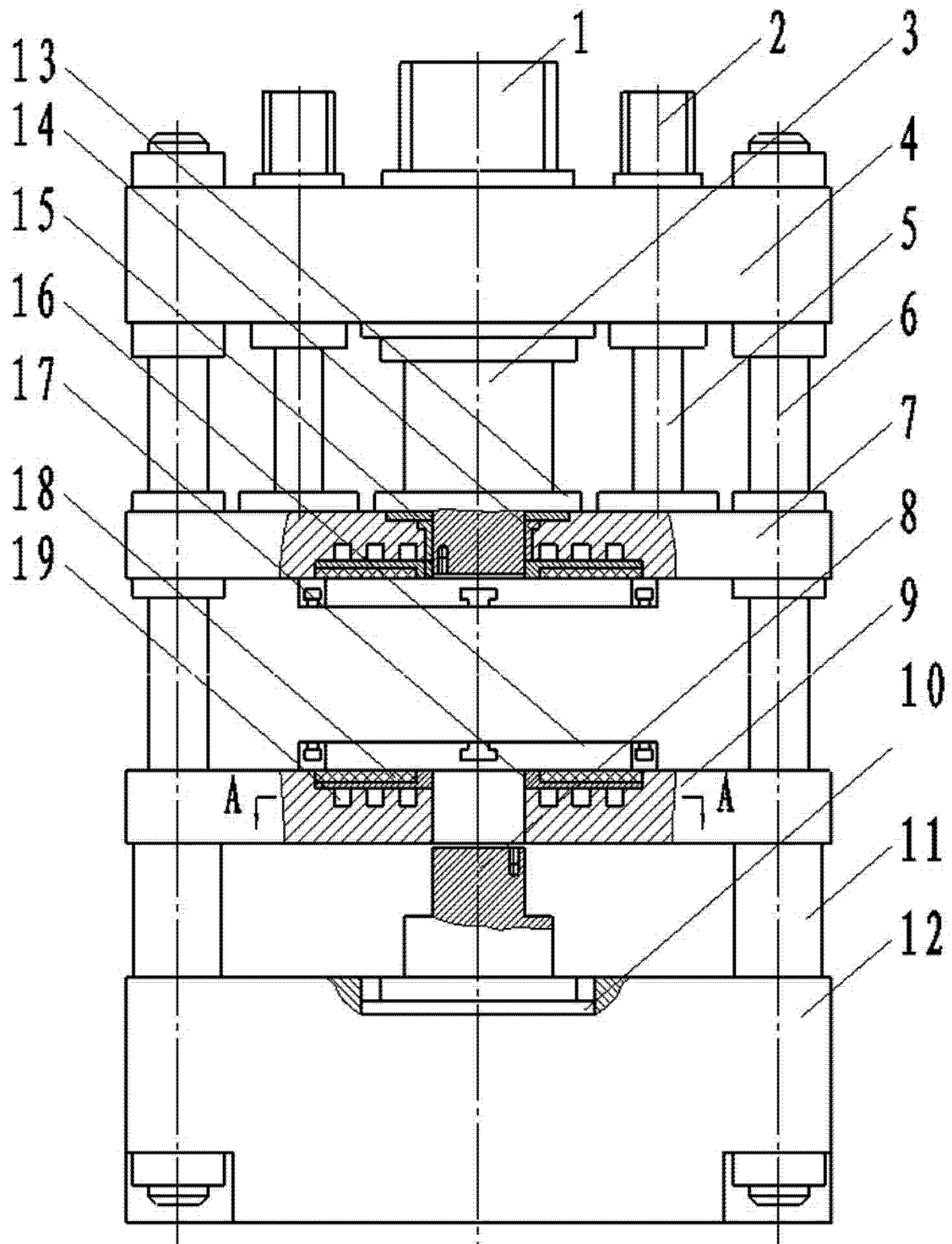


图 1

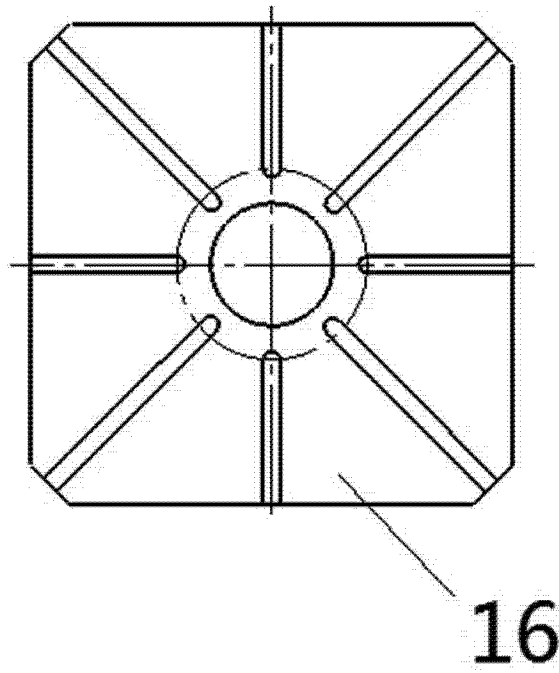


图 2

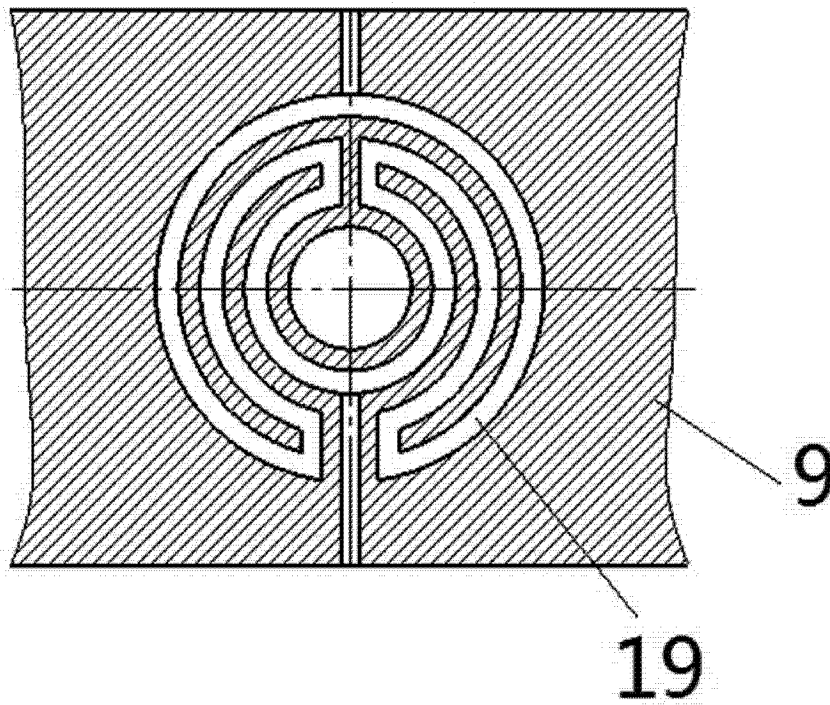


图 3

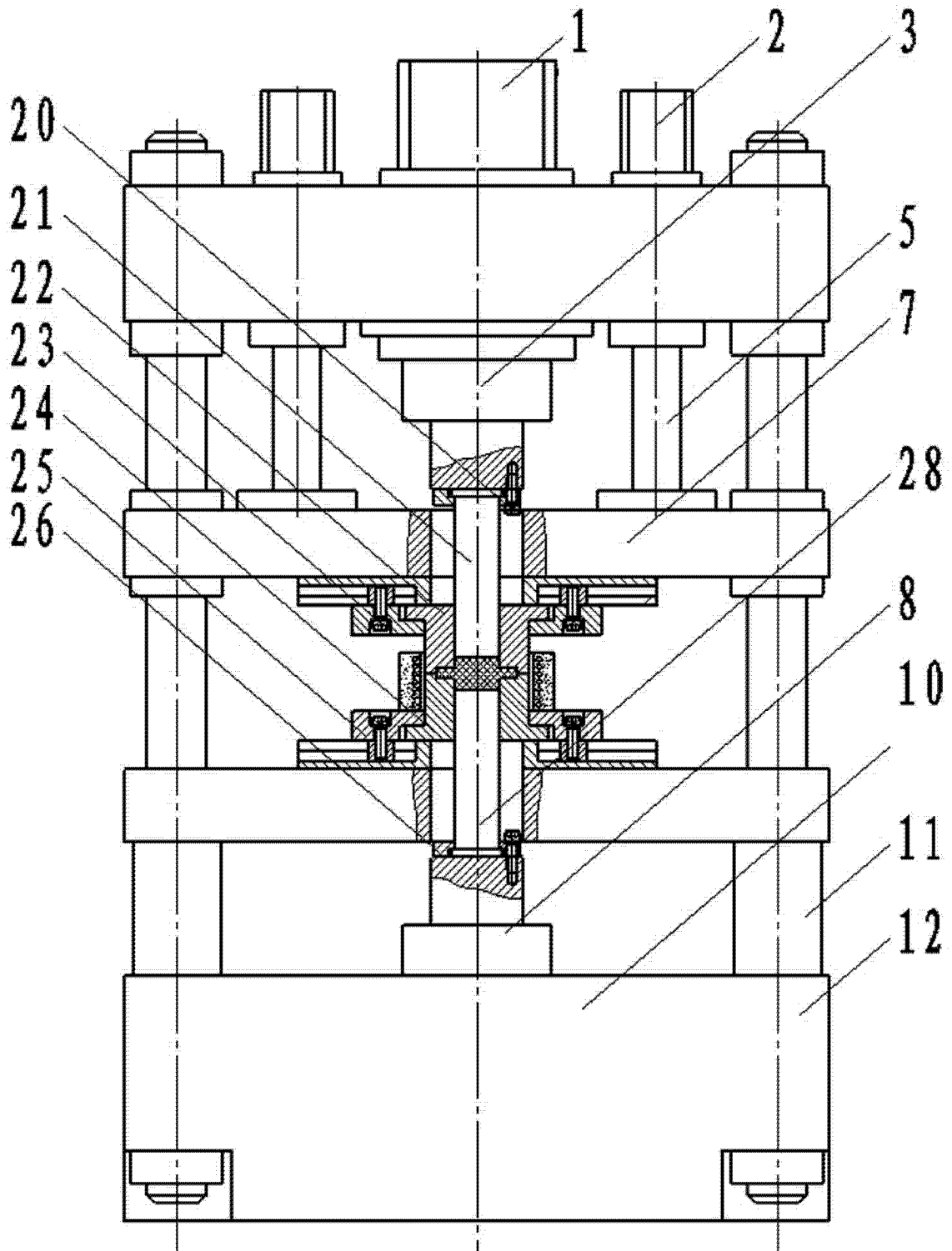


图 4

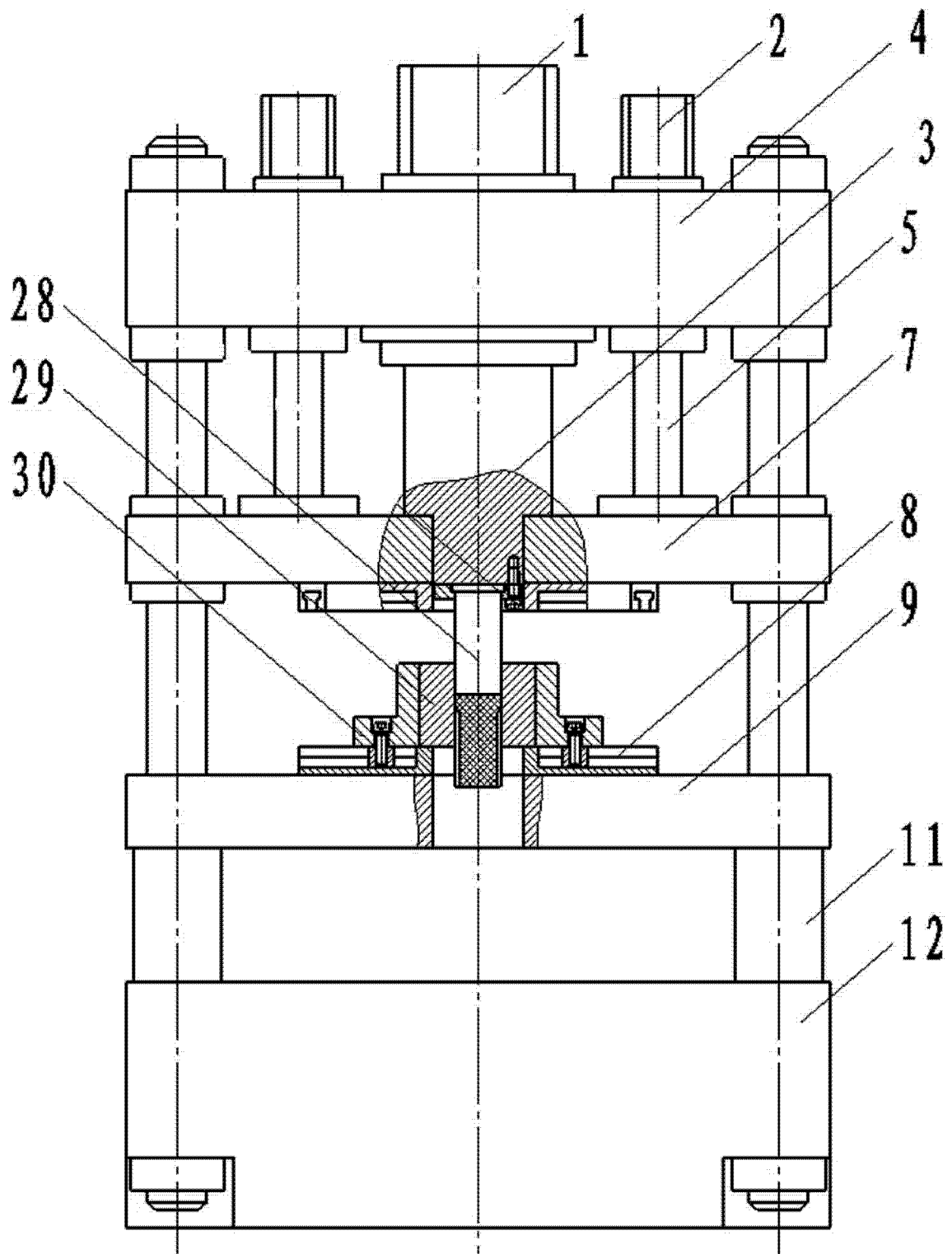


图 5