



(12) 发明专利申请

(10) 申请公布号 CN 112517146 A

(43) 申请公布日 2021.03.19

(21) 申请号 202011301213.X

B02C 19/00 (2006.01)

(22) 申请日 2020.11.19

(71) 申请人 刘亚萍

地址 225321 江苏省泰州市高港区永安洲镇永兴村二十五组20号

(72) 发明人 刘亚萍

(74) 专利代理机构 苏州汉东知识产权代理有限公司 32422

代理人 刘艳芬

(51) Int. Cl.

B02C 13/09 (2006.01)

B02C 4/08 (2006.01)

B02C 18/14 (2006.01)

B02C 23/16 (2006.01)

B02C 23/00 (2006.01)

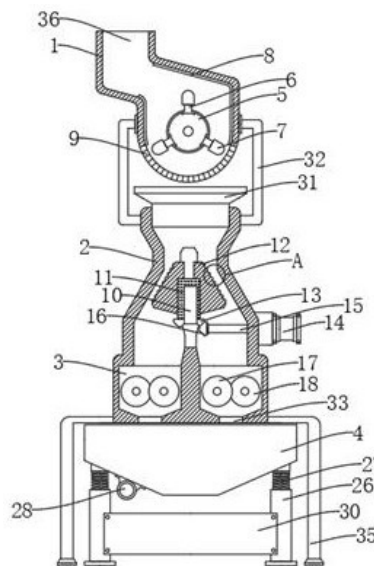
权利要求书2页 说明书4页 附图2页

(54) 发明名称

一种建筑废物再利用粉碎装置

(57) 摘要

本发明公开了一种建筑废物再利用粉碎装置,涉及建筑废物技术领域,为解决现有的粉碎装置功能单一,粉碎质量较差,粉碎效率较低的问题。所述第一破碎箱的下方设置有第二破碎箱,所述第二破碎箱下端的两侧均设置有粉碎箱,所述粉碎箱的下端设置有筛分箱,所述第一破碎箱的内部安装有破碎辊,所述破碎辊的外部安装有破碎杆,所述破碎杆的一端安装有破碎头,所述第一破碎箱的内壁上安装有击打板,且击打板与第一破碎箱焊接连接,所述粉碎箱外部的两侧均设置有第二支腿,且第二支腿与粉碎箱焊接连接,所述第一破碎箱的下端设置有若干通孔,所述第一破碎箱上端的一侧设置有进料口,且破碎辊与破碎杆焊接连接,且破碎杆与破碎头焊接连接。



1. 一种建筑废物再利用粉碎装置,包括第一破碎箱(1),其特征在于:所述第一破碎箱(1)的下方设置有第二破碎箱(2),所述第二破碎箱(2)下端的两侧均设置有粉碎箱(3),所述粉碎箱(3)的下端设置有筛分箱(4),所述第一破碎箱(1)的内部安装有破碎辊(5),所述破碎辊(5)的外部安装有破碎杆(6),所述破碎杆(6)的一端安装有破碎头(7),所述第一破碎箱(1)的内壁上安装有击打板(8),且击打板(8)与第一破碎箱(1)焊接连接,所述粉碎箱(3)外部的两侧均设置有第二支腿(35),且第二支腿(35)与粉碎箱(3)焊接连接,所述第一破碎箱(1)的下端设置有若干通孔(9),所述第一破碎箱(1)上端的一侧设置有进料口(36),且破碎辊(5)与破碎杆(6)焊接连接,且破碎杆(6)与破碎头(7)焊接连接。

2. 根据权利要求1所述的一种建筑废物再利用粉碎装置,其特征在于:所述第二破碎箱(2)的内部设置有立柱(10),所述立柱(10)的外部设置有偏心轴(11),所述偏心轴(11)的外部设置有振动台(12),所述偏心轴(11)的下端设置有第一伞齿轮(13),所述第二破碎箱(2)外部的一侧安装有驱动电机(14),所述驱动电机(14)的一端安装有连接杆(15),所述连接杆(15)的一端安装有第二伞齿轮(16),且第二伞齿轮(16)与第一伞齿轮(13)相互啮合,所述第二破碎箱(2)的上端设置有进料斗(31)。

3. 根据权利要求1所述的一种建筑废物再利用粉碎装置,其特征在于:所述粉碎箱(3)的内部安装有第一粉碎辊(17)和第二粉碎辊(18),所述第一粉碎辊(17)和第二粉碎辊(18)与粉碎箱(3)均通过轴承连接,所述第一粉碎辊(17)的外部设置有若干第一粉碎盘(19),所述第二粉碎辊(18)的外部设置有若干第二粉碎盘(20),且第一粉碎辊(17)与第一粉碎盘(19)焊接连接,且第二粉碎辊(18)与第二粉碎盘(20)焊接连接,所述第一粉碎辊(17)的一端安装有第一旋转电机(21),所述第二粉碎辊(18)的一端安装有第二旋转电机(22),且第二旋转电机(22)与第二粉碎辊(18)通过联轴器连接,且第一旋转电机(21)与第一粉碎辊(17)通过联轴器连接,且第一旋转电机(21)和第二旋转电机(22)均位于粉碎箱(3)的外侧,且粉碎箱(3)与第一旋转电机(21)和第二旋转电机(22)均通过螺钉连接,所述粉碎箱(3)的下端设置有第一出料口(33),所述第一粉碎辊(17)与第二粉碎辊(18)反向转动。

4. 根据权利要求1所述的一种建筑废物再利用粉碎装置,其特征在于:所述筛分箱(4)的上端设置有筛板(23),且筛板(23)与筛分箱(4)焊接连接,且筛板(23)的上端设置有若干筛孔(24),且筛分箱(4)与筛板(23)焊接连接,所述筛分箱(4)下端的边角处均设置有第一支腿(26),所述第一支腿(26)与筛分箱(4)之间设置有减震弹簧(27),且减震弹簧(27)与第一支腿(26)和筛分箱(4)均通过螺钉连接,所述筛分箱(4)的内部设置有集料腔(25),且集料腔(25)位于筛板(23)的下方,所述集料腔(25)的下端设置有第二出料口(34),所述筛分箱(4)下端的一侧安装有振动电机(28),且振动电机(28)与筛分箱(4)通过螺钉连接。

5. 根据权利要求4所述的一种建筑废物再利用粉碎装置,其特征在于:所述筛板(23)上方的一侧设置有第三出料口(37)。

6. 根据权利要求4所述的一种建筑废物再利用粉碎装置,其特征在于:所述集料腔(25)的下方设置有集料箱(30),且集料箱(30)与第一支腿(26)通过螺钉连接。

7. 根据权利要求2所述的一种建筑废物再利用粉碎装置,其特征在于:所述振动台(12)的外部设置有若干破碎凸块(29),且破碎凸块(29)与振动台(12)焊接连接。

8. 根据权利要求1所述的一种建筑废物再利用粉碎装置,其特征在于:所述第一破碎箱(1)与第二破碎箱(2)通过连接架(32)连接,且连接架(32)与第一破碎箱(1)和第二破碎箱

(2) 均焊接连接。

一种建筑废物再利用粉碎装置

技术领域

[0001] 本发明涉及建筑废物技术领域,具体为一种建筑废物再利用粉碎装置。

背景技术

[0002] 建筑废物是指建设、施工单位或个人队各类建筑物、构筑物、管网等进行建设、铺设或拆除、修缮过程中所产生得渣土、弃土、弃料、余泥及其他废弃物,建筑废物中的许多废弃物经分拣、剔除或粉碎后,大多可以作为再生资源重新利用,避免对建筑废物的浪费,这些废料在回收时,为了方便运输以及后续处理,需要对建筑废物进行粉碎。

[0003] 但是,现有的粉碎装置功能单一,粉碎质量较差,粉碎效率较低,因此不满足现有的需求,对此我们提出了一种建筑废物再利用粉碎装置。

发明内容

[0004] 本发明的目的在于提供一种建筑废物再利用粉碎装置,以解决上述背景技术中提出的现有的粉碎装置功能单一,粉碎质量较差,粉碎效率较低的问题。

[0005] 为实现上述目的,本发明提供如下技术方案:一种建筑废物再利用粉碎装置,包括第一破碎箱,所述第一破碎箱的下方设置有第二破碎箱,所述第二破碎箱下端的两侧均设置有粉碎箱,所述粉碎箱的下端设置有筛分箱,所述第一破碎箱的内部安装有破碎辊,所述破碎辊的外部安装有破碎杆,所述破碎杆的一端安装有破碎头,所述第一破碎箱的内壁上安装有击打板,且击打板与第一破碎箱焊接连接,所述粉碎箱外部的两侧均设置有第二支腿,且第二支腿与粉碎箱焊接连接,所述第一破碎箱的下端设置有若干通孔,所述第一破碎箱上端的一侧设置有进料口,且破碎辊与破碎杆焊接连接,且破碎杆与破碎头焊接连接。

[0006] 优选的,所述第二破碎箱的内部设置有立柱,所述立柱的外部设置有偏心轴,所述偏心轴的外部设置有振动台,所述偏心轴的下端设置有第一伞齿轮,所述第二破碎箱外部的一侧安装有驱动电机,所述驱动电机的一端安装有连接杆,所述连接杆的一端安装有第二伞齿轮,且第二伞齿轮与第一伞齿轮相互啮合,所述第二破碎箱的上端设置有进料斗。

[0007] 优选的,所述粉碎箱的内部安装有第一粉碎辊和第二粉碎辊,所述第一粉碎辊和第二粉碎辊与粉碎箱均通过轴承连接,所述第一粉碎辊的外部设置有若干第一粉碎盘,所述第二粉碎辊的外部设置有若干第二粉碎盘,且第一粉碎辊与第一粉碎盘焊接连接,且第二粉碎辊与第二粉碎盘焊接连接,所述第一粉碎辊的一端安装有第一旋转电机,所述第二粉碎辊的一端安装有第二旋转电机,且第二旋转电机与第二粉碎辊通过联轴器连接,且第一旋转电机与第一粉碎辊通过联轴器连接,且第一旋转电机和第二旋转电机均位于粉碎箱的外侧,且粉碎箱与第一旋转电机和第二旋转电机均通过螺钉连接,所述粉碎箱的下端设置有第一出料口,所述第一粉碎辊与第二粉碎辊反向转动。

[0008] 优选的,所述筛分箱的上端设置有筛板,且筛板与筛分箱焊接连接,且筛板的上端设置有若干筛孔,且筛分箱与筛板焊接连接,所述筛分箱下端的边角处均设置有第一支腿,所述第一支腿与筛分箱之间设置有减震弹簧,且减震弹簧与第一支腿和筛分箱均通过螺钉

连接,所述筛分箱的内部设置有集料腔,且集料腔位于筛板的下方,所述集料腔的下端设置有第二出料口,所述筛分箱下端的一侧安装有振动电机,且振动电机与筛分箱通过螺钉连接。

[0009] 优选的,所述筛板上方的一侧设置有第三出料口。

[0010] 优选的,所述集料腔的下方设置有集料箱,且集料箱与第一支腿通过螺钉连接。

[0011] 优选的,所述振动台的外部设置有若干破碎凸块,且破碎凸块与振动台焊接连接。

[0012] 优选的,所述第一破碎箱与第二破碎箱通过连接架连接,且连接架与第一破碎箱和第二破碎箱均焊接连接。

[0013] 与现有技术相比,本发明的有益效果是:

1、本发明通过破碎辊带动其外部的破碎杆以及破碎头高速转动,对进入第一破碎箱内部的建筑废物进行击打,建筑废物不断的与击打板刚性碰撞,实现第一次破碎,破碎完成后的建筑废物经通孔落至第二破碎箱的内部,未完全破碎的建筑废物则被拦截在第一破碎箱的内部,持续进行破碎直至能够穿过通孔,驱动电机工作驱动连接杆,通过第一伞齿轮与第二伞齿轮之间的相互啮合,驱动偏心轴同步运动,当偏心轴运动时能够使振动台产生振动,对置于振动台与第二破碎箱内壁之间的建筑废物进行挤压破碎,实现第二次破碎,二次破碎完成后的建筑废物进入粉碎箱的内部,第一旋转电机驱动第一粉碎辊,第二旋转电机驱动第二粉碎辊,由于第一粉碎辊与第二粉碎辊反向转动,所以当建筑废物置于粉碎箱的内部时,被粉碎辊外部的粉碎盘挤压剪切粉碎,实现对建筑废物的粉碎,整体装置通过分步破碎后再进行粉碎,一方面降低了粉碎过程中各部件的磨损,降低装置的维护成本,避免装置的卡死,提高粉碎效率,另一方面使得对建筑废物的粉碎更加均匀,提高了粉碎质量。

[0014] 2、本发明通过振动电机工作带动筛分箱振动,对置于筛板上端已经粉碎后的建筑废物进行筛分,将粉碎后的建筑废物筛分成不同粒度范围的物料,粒度较小的建筑废物经筛孔进入集料腔的内部,再通过第二出料口落至集料箱的内部,粒度较大的建筑废物则经第三出料口排出,便于后续处理,提高了整体装置的功能性,使用更加方便。

[0015] 3、本发明通过振动台外部的多个破碎凸块增大振动台与建筑废物间的挤压剪切力,从而提高破碎质量。

附图说明

[0016] 图1为本发明的一种建筑废物再利用粉碎装置的结构示意图;

图2为本发明的粉碎箱的结构示意图;

图3为本发明的筛分箱的结构示意图;

图4为本发明的筛板的俯视图;

图5为本发明的A区的局部放大图。

[0017] 图中:1、第一破碎箱;2、第二破碎箱;3、粉碎箱;4、筛分箱;5、破碎辊;6、破碎杆;7、破碎头;8、击打板;9、通孔;10、立柱;11、偏心轴;12、振动台;13、第一伞齿轮;14、驱动电机;15、连接杆;16、第二伞齿轮;17、第一粉碎辊;18、第二粉碎辊;19、第一粉碎盘;20、第二粉碎盘;21、第一旋转电机;22、第二旋转电机;23、筛板;24、筛孔;25、集料腔;26、第一支腿;27、减震弹簧;28、振动电机;29、破碎凸块;30、集料箱;31、进料斗;32、连接架;33、第一出料口;34、第二出料口;35、第二支腿;36、进料口;37、第三出料口。

具体实施方式

[0018] 下面将结合本发明实施例中的附图,对本发明实施例中的技术方案进行清楚、完整地描述,显然,所描述的实施例仅仅是本发明一部分实施例,而不是全部的实施例。

[0019] 请参阅图1-5,本发明提供了一种实施例:一种建筑废物再利用粉碎装置,包括第一破碎箱1,第一破碎箱1的下方设置有第二破碎箱2,第二破碎箱2下端的两侧均设置有粉碎箱3,粉碎箱3的下端设置有筛分箱4,第一破碎箱1的内部安装有破碎辊5,破碎辊5的外部安装有破碎杆6,破碎杆6的一端安装有破碎头7,第一破碎箱1的内壁上安装有击打板8,且击打板8与第一破碎箱1焊接连接,粉碎箱3外部的两侧均设置有第二支腿35,且第二支腿35与粉碎箱3焊接连接,第一破碎箱1的下端设置有若干通孔9,第一破碎箱1上端的一侧设置有进料口36,且破碎辊5与破碎杆6焊接连接,且破碎杆6与破碎头7焊接连接,将待进行粉碎的建筑废物经进料口36投入第一破碎箱1的内部,第一破碎箱1内部的破碎辊5带动其外部的破碎杆6以及破碎头7高速转动,对进入第一破碎箱1内部的建筑废物进行击打,建筑废物不断的与击打板8之间发生刚性碰撞,实现第一次破碎,破碎完成后的建筑废物经通孔9落至第二破碎箱2的内部,未完全破碎的建筑废物则被拦截在第一破碎箱1的内部,持续进行破碎直至能够穿过通孔9。

[0020] 进一步,第二破碎箱2的内部设置有立柱10,立柱10的外部设置有偏心轴11,偏心轴11的外部设置有振动台12,偏心轴11的下端设置有第一伞齿轮13,第二破碎箱2外部的一侧安装有驱动电机14,驱动电机14的一端安装有连接杆15,连接杆15的一端安装有第二伞齿轮16,且第二伞齿轮16与第一伞齿轮13相互啮合,第二破碎箱2的上端设置有进料斗31,驱动电机14工作驱动连接杆15,通过第一伞齿轮13与第二伞齿轮16之间的相互啮合,驱动偏心轴11同步运动,当偏心轴11运动时能够使振动台12产生振动,对置于振动台12与第二破碎箱2内壁之间的建筑废物进行挤压破碎,实现第二次破碎。

[0021] 进一步,粉碎箱3的内部安装有第一粉碎辊17和第二粉碎辊18,第一粉碎辊17和第二粉碎辊18与粉碎箱3均通过轴承连接,第一粉碎辊17的外部设置有若干第一粉碎盘19,第二粉碎辊18的外部设置有若干第二粉碎盘20,且第一粉碎辊17与第一粉碎盘19焊接连接,且第二粉碎辊18与第二粉碎盘20焊接连接,第一粉碎辊17的一端安装有第一旋转电机21,第二粉碎辊18的一端安装有第二旋转电机22,且第二旋转电机22与第二粉碎辊18通过联轴器连接,且第一旋转电机21与第一粉碎辊17通过联轴器连接,且第一旋转电机21和第二旋转电机22均位于粉碎箱3的外侧,且粉碎箱3与第一旋转电机21和第二旋转电机22均通过螺钉连接,粉碎箱3的下端设置有第一出料口33,第一粉碎辊17与第二粉碎辊18反向转动,第一旋转电机21驱动第一粉碎辊17,第二旋转电机22驱动第二粉碎辊18,由于第一粉碎辊17与第二粉碎辊18反向转动,所以当建筑废物置于粉碎箱3的内部时,被第一粉碎辊17和第二粉碎辊18外部的第一粉碎盘19和第二粉碎盘20挤压剪切粉碎,实现对建筑废物的粉碎。

[0022] 进一步,筛分箱4的上端设置有筛板23,且筛板23与筛分箱4焊接连接,且筛板23的上端设置有若干筛孔24,且筛分箱4与筛板23焊接连接,筛分箱4下端的边角处均设置有第一支腿26,第一支腿26与筛分箱4之间设置有减震弹簧27,且减震弹簧27与第一支腿26和筛分箱4均通过螺钉连接,筛分箱4的内部设置有集料腔25,且集料腔25位于筛板23的下方,集料腔25的下端设置有第二出料口34,筛分箱4下端的一侧安装有振动电机28,且振动电机28与筛分箱4通过螺钉连接,粉碎后的建筑废物经第一出料口33排出,落至筛分箱4的内部,置

于筛板23的上端,振动电机28工作带动筛分箱4振动,对置于筛板23上端已经粉碎后的建筑废物进行筛分,将粉碎后的建筑废物筛分成不同粒度范围的物料。

[0023] 进一步,筛板23上方的一侧设置有第三出料口37,粒度较大的建筑废物则经第三出料口37排出,便于后续处理。

[0024] 进一步,集料腔25的下方设置有集料箱30,且集料箱30与第一支腿26通过螺钉连接,对粉碎后的建筑废物进行收集,便于后续处理。

[0025] 进一步,振动台12的外部设置有若干破碎凸块29,且破碎凸块29与振动台12焊接连接,增大振动台12与建筑废物间的挤压剪切力,从而提高破碎质量。

[0026] 进一步,第一破碎箱1与第二破碎箱2通过连接架32连接,且连接架32与第一破碎箱1和第二破碎箱2均焊接连接,焊接连接的气密性和水密性都较好,结构刚性也较大,结构的整体性好。

[0027] 工作原理:使用时,将待进行粉碎的建筑废物经进料口36投入第一破碎箱1的内部,第一破碎箱1内部的破碎辊5带动其外部的破碎杆6以及破碎头7高速转动,对进入第一破碎箱1内部的建筑废物进行击打,建筑废物不断的与击打板8之间发生刚性碰撞,实现第一次破碎,破碎完成后的建筑废物经通孔9落至第二破碎箱2的内部,未完全破碎的建筑废物则被拦截在第一破碎箱1的内部,持续进行破碎直至能够穿过通孔9,驱动电机14工作驱动连接杆15,通过第一伞齿轮13与第二伞齿轮16之间的相互啮合,驱动偏心轴11同步运动,当偏心轴11运动时能够使振动台12产生振动,对置于振动台12与第二破碎箱2内壁之间的建筑废物进行挤压破碎,实现第二次破碎,振动台12外部的多个破碎凸块29增大振动台12与建筑废物间的挤压剪切力,从而提高破碎质量,二次破碎完成后的建筑废物进入粉碎箱3的内部,第一旋转电机21驱动第一粉碎辊17,第二旋转电机22驱动第二粉碎辊18,由于第一粉碎辊17与第二粉碎辊18反向转动,所以当建筑废物置于粉碎箱3的内部时,被第一粉碎辊17和第二粉碎辊18外部的第一粉碎盘19和第二粉碎盘20挤压剪切粉碎,实现对建筑废物的粉碎,粉碎后的建筑废物经第一出料口33排出,落至筛分箱4的内部,置于筛板23的上端,振动电机28工作带动筛分箱4振动,对置于筛板23上端已经粉碎后的建筑废物进行筛分,将粉碎后的建筑废物筛分成不同粒度范围的物料,粒度较小的建筑废物经筛孔24进入集料腔25的内部,再通过第二出料口34落至集料箱30的内部,粒度较大的建筑废物则经第三出料口37排出,便于后续处理。

[0028] 对于本领域技术人员而言,显然本发明不限于上述示范性实施例的细节,而且在不背离本发明的精神或基本特征的情况下,能够以其他的具体形式实现本发明。因此,无论从哪一点来看,均应将实施例看作是示范性的,而且是非限制性的,本发明的范围由所附权利要求而不是上述说明限定,因此旨在将落在权利要求的等同要件的含义和范围内的所有变化囊括在本发明内。不应将权利要求中的任何附图标记视为限制所涉及的权利要求。

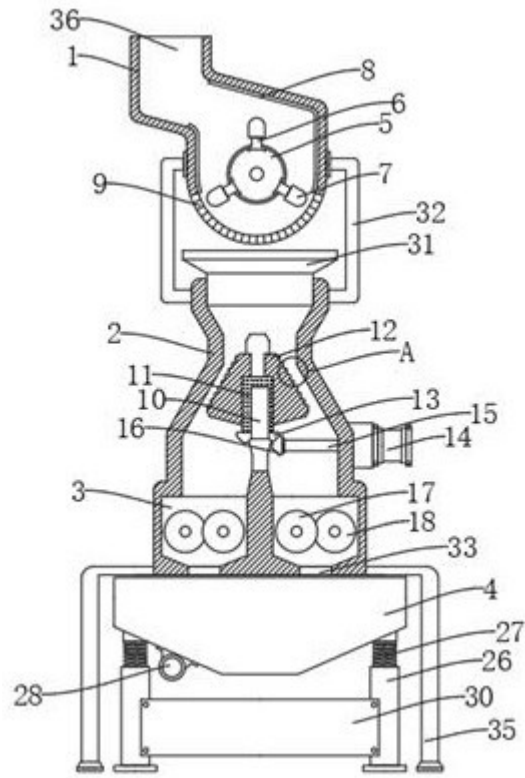


图1

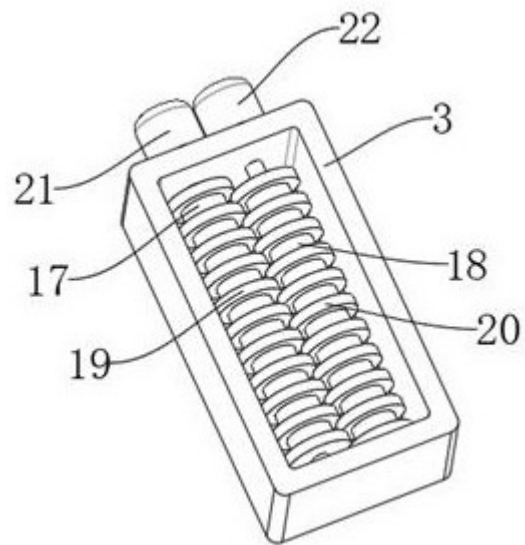


图2

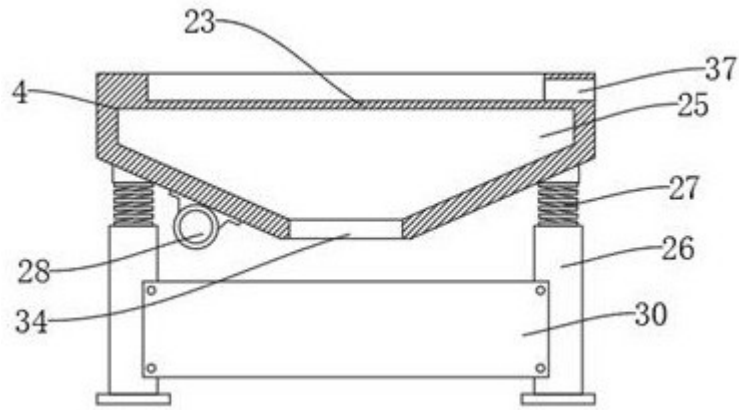


图3

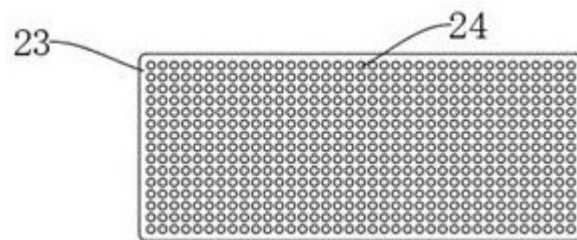


图4

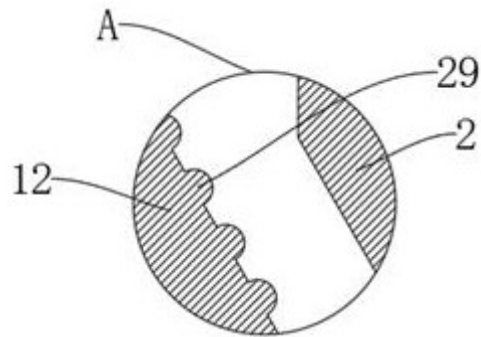


图5