



## (12) 实用新型专利

(10) 授权公告号 CN 204743286 U

(45) 授权公告日 2015. 11. 11

(21) 申请号 201520452147. 4

(22) 申请日 2015. 06. 29

(73) 专利权人 张勇

地址 310018 浙江省杭州市经济技术开发区  
金沙大道600号东部国际商务中心2幢  
707

(72) 发明人 张勇

(74) 专利代理机构 杭州浙科专利事务所(普通  
合伙) 33213

代理人 刘元慧

(51) Int. Cl.

A47C 1/022(2006. 01)

A47C 7/66(2006. 01)

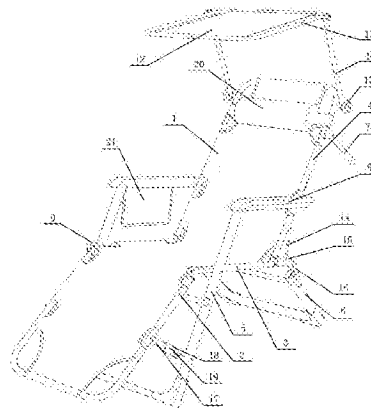
权利要求书1页 说明书2页 附图3页

### (54) 实用新型名称

一种带遮阳棚的折叠躺椅床

### (57) 摘要

本实用新型公开了一种带遮阳棚的折叠躺椅床,包括折叠架及设置在折叠架上的布料,折叠架由面架和支架组成,面架包括脚架、座架、靠架,支架包括第一支架、第二支架、第三支架,靠架上配合设置有遮阳装置,遮阳装置包括第一支撑杆、与第一支撑杆铰接设置的遮阳架,遮阳架上设置有遮阳布,支撑杆的两端与连接件铰接设置,连接件与靠架的两端固定设置。本实用新型结构简单,设计新颖合理,通过在折叠躺椅床的靠架上设置遮阳装置,增加躺椅床的遮阳功能,方便使用者使用,无需另置遮阳伞,通过设置的角度调整装置,可实现躺椅床的脚架角度的调整,以满足不同使用者的需求。



1. 一种带遮阳棚的折叠躺椅床,包括折叠架及设置在折叠架上的布料(1),所述折叠架由面架和铰接与面架上的支架组成,所述面架包括脚架(2)、座架(3)、靠架(4),所述支架包括第一支架(5)、第二支架(6)、第三支架(7),第一支架(5)和第二支架(6)均呈U型设置,第一支架(5)的上端通过扶手(8)与靠架(4)相连,第一支架(5)与脚架(2)之间设置有角度调整装置,所述座架(3)的两端分别通过连接件(9)与脚架(2)和靠架(4)相连,其特征在于所述靠架(4)上配合设置有遮阳装置。

2. 根据权利要求1所述的一种带遮阳棚的折叠躺椅床,其特征在于所述遮阳装置包括第一支撑杆(10)、与第一支撑杆(10)铰接设置的遮阳架(11),所述遮阳架(11)上设置有遮阳布(12),第一支撑杆(10)与铰接件(13)铰接设置,所述铰接件(13)与靠架(4)固定设置。

3. 根据权利要求1所述的一种带遮阳棚的折叠躺椅床,其特征在于所述座架(3)与靠架(4)连接的一端呈弧形,所述第二支架(6)与座架(3)的弧形端相连。

4. 根据权利要求1所述的一种带遮阳棚的折叠躺椅床,其特征在于所述靠架(4)与第二支架(6)之间设置有连接架,所述连接架包括第二支撑杆(14)、连接杆(15)、与连接杆杆相连的铰接杆(16),所述第二支撑杆(14)的一端与靠架(4)铰接设置,第二支撑杆(14)的另一端与连接杆(15)相连,所述铰接杆(16)与第二支架(6)铰接设置。

5. 根据权利要求1所述的一种带遮阳棚的折叠躺椅床,其特征在于所述角度调整装置包括插接设置的固定杆(17)和滑动杆(18),固定杆(17)的一端与第一支架(5)固定设置,滑动杆(18)的一端与脚架(2)固定设置,所述固定杆(17)形成一带滑动齿(19)的腔体,滑动杆(18)上设置有与滑动齿(19)配合使用的钩部。

6. 根据权利要求1所述的一种带遮阳棚的折叠躺椅床,其特征在于所述靠架(4)上设置有可拆卸连接的靠垫(20)。

7. 根据权利要求1所述的一种带遮阳棚的折叠躺椅床,其特征在于所述扶手上设置有储藏袋(21)。

## 一种带遮阳棚的折叠躺椅床

### 技术领域

[0001] 本实用新型属于折叠床技术领域,具体涉及一种带遮阳棚的折叠躺椅床。

### 背景技术

[0002] 折叠躺椅床,由于其可折叠性、占用空间小、便于收藏及携带等优点,被越来越多的家庭使用,现有的可折叠的椅床种类繁多,功能也日渐增多,其在结构上通常存在以下缺陷:结构复杂,制作成本较高;功能单一,使用灵活度低,现有的折叠躺椅床通常不具备遮阳功能,想要实现遮阳,通常将躺椅床搬至面积较大的遮阳伞下面,使用十分不便,折叠躺椅床无法随意搬动,给使用者带来不便。

### 实用新型内容

[0003] 针对现有技术中存在的问题,本实用新型的目的在于提供一种带遮阳棚的折叠躺椅床。

[0004] 本实用新型通过以下技术方案加以实现:

[0005] 所述的一种带遮阳棚的折叠躺椅床,包括折叠架及设置在折叠架上的布料,所述折叠架由面架和铰接与面架上的支架组成,所述面架包括脚架、座架、靠架,所述支架包括第一支架、第二支架、第三支架,第一支架和第二支架均呈U型设置,第一支架的上端通过扶手与靠架相连,第一支架与脚架之间设置有角度调整装置,所述座架的两端分别通过连接件与脚架和靠架相连,其特征在于所述靠架上配合设置有遮阳装置。

[0006] 所述的一种带遮阳棚的折叠躺椅床,其特征在于所述遮阳装置包括第一支撑杆、与第一支撑杆铰接设置的遮阳架,所述遮阳架上设置有遮阳布,第一支撑杆与铰接件铰接设置,铰接件与靠架固定设置。

[0007] 所述的一种带遮阳棚的折叠躺椅床,其特征在于所述座架与靠架连接的一端呈弧形,所述第二支架与座架的弧形端相连。

[0008] 所述的一种带遮阳棚的折叠躺椅床,其特征在于所述靠架与第二支架之间设置有连接架,所述连接架包括第二支撑杆、连接杆、与连接杆相连的铰接杆,所述第二支撑杆的一端与靠架铰接设置,第二支撑杆的另一端与连接杆相连,所述铰接杆与第二支架铰接设置。

[0009] 所述的一种带遮阳棚的折叠躺椅床,其特征在于所述角度调整装置包括插接设置的固定杆和滑动杆,固定杆的一端与第一支架固定设置,滑动杆的一端与脚架固定设置,所述固定杆形成一带滑动齿的腔体,滑动杆上设置有与滑动齿配合使用的钩部。

[0010] 所述的一种带遮阳棚的折叠躺椅床,其特征在于所述靠架上设置有可拆卸连接的靠垫。

[0011] 所述的一种带遮阳棚的折叠躺椅床,其特征在于所述扶手上设置有储藏袋。

[0012] 本实用新型结构简单,设计新颖合理,通过在折叠躺椅床的靠架上设置遮阳装置,增加躺椅床的遮阳功能,方便使用者使用,无需另置遮阳伞,通过设置的角度调整装置,可

实现躺椅床的脚架角度的调整,以满足不同使用者的需求。

### 附图说明

[0013] 图 1-图 2 为本实用新型整体结构示意图;

[0014] 图 3-图 4 为折叠躺椅床完全展开后的结构示意图;

[0015] 图中,1-布料,2-脚架,3-座架,4-靠架,5-第一支架,6-第二支架,7-第三支架,8-扶手,9-连接件,10-第一支撑杆,11-遮阳架,12-遮阳布,13-铰接件,14-第二支撑杆,15-连接杆,16-铰接杆,17-固定杆,18-滑动杆,19-滑动齿,20-靠垫,21-储藏袋。

### 具体实施方式

[0016] 以下结合说明书附图对本实用新型作进一步详细说明,并给出具体实施方式。

[0017] 如图 1-4 所示,本实用新型一种带遮阳棚的折叠躺椅床,该折叠椅床可实现躺椅与床的任意转换,以满足人们多种需求,同时还具有遮阳功能。包括折叠架及设置在折叠架上的布料 1,折叠架由面架和铰接与面架上的支架组成,面架包括脚架 2、座架 3、靠架 4,为增加使用这的舒适度,在靠架 4 上设置有可拆卸连接的靠垫 20。

[0018] 支架包括第一支架 5、第二支架 6、第三支架 7,第一支架和第二支架均呈 U 型设置,第一支架 5 的上端通过扶手 8 与靠架 4 相连,为方便放置杂物,在附上还设置有储藏袋 21,第一支架 5 与脚架 2 之间设置有角度调整装置,座架 3 的两端分别通过连接件 9 与脚架 2 和靠架 4 相连,座架 3 与靠架 4 连接的一端呈弧形,第二支架 6 与座架 3 的弧形端相连,靠架 4 上配合设置有遮阳装置,遮阳装置包括第一支撑杆 10、与第一支撑杆铰接设置的遮阳架 11,遮阳架上设置有遮阳布 12,第一支撑杆 10 与铰接件 13 铰接设置,铰接件与靠架固定设置。

[0019] 为实现完全折叠功能,使折叠后的躺椅床体积更小,在靠架 4 与第二支架 6 之间设置有连接架,该连接架包括第二支撑杆 14、连接杆 15、与连接杆 15 相连的铰接杆 16,第二支撑杆 14 的一端与靠架 4 铰接设置,第二支撑杆 14 的另一端与连接杆 15 相连,铰接杆 16 与第二支架 6 铰接设置。

[0020] 角度调整装置用于控制脚架的角度,可根据使用者不同的需求进行脚架角度的调整,包括插接设置的固定杆 17 和滑动杆 18,固定杆 17 的一端与第一支架 5 固定设置,滑动杆 18 的一端与脚架 2 固定设置,固定杆 17 形成一带滑动齿 19 的腔体,滑动杆 18 上设置有与滑动齿配合使用的钩部。

[0021] 本实用新型户外使用时,如需要遮阳,只需要调整第一支撑杆 10 的倾斜角度,及遮阳架 11 的角度,以实现最大面积的遮阳,不用时,收起遮阳架及第一支撑杆即可,同时,不用时,也可同样收起第一支撑杆和遮阳架,实现和折叠躺椅床的同步收起。

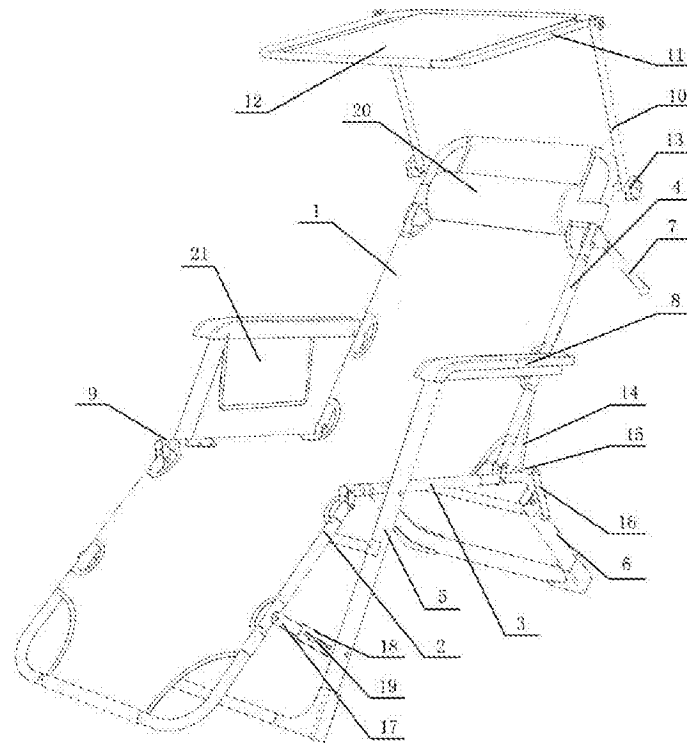


图 1

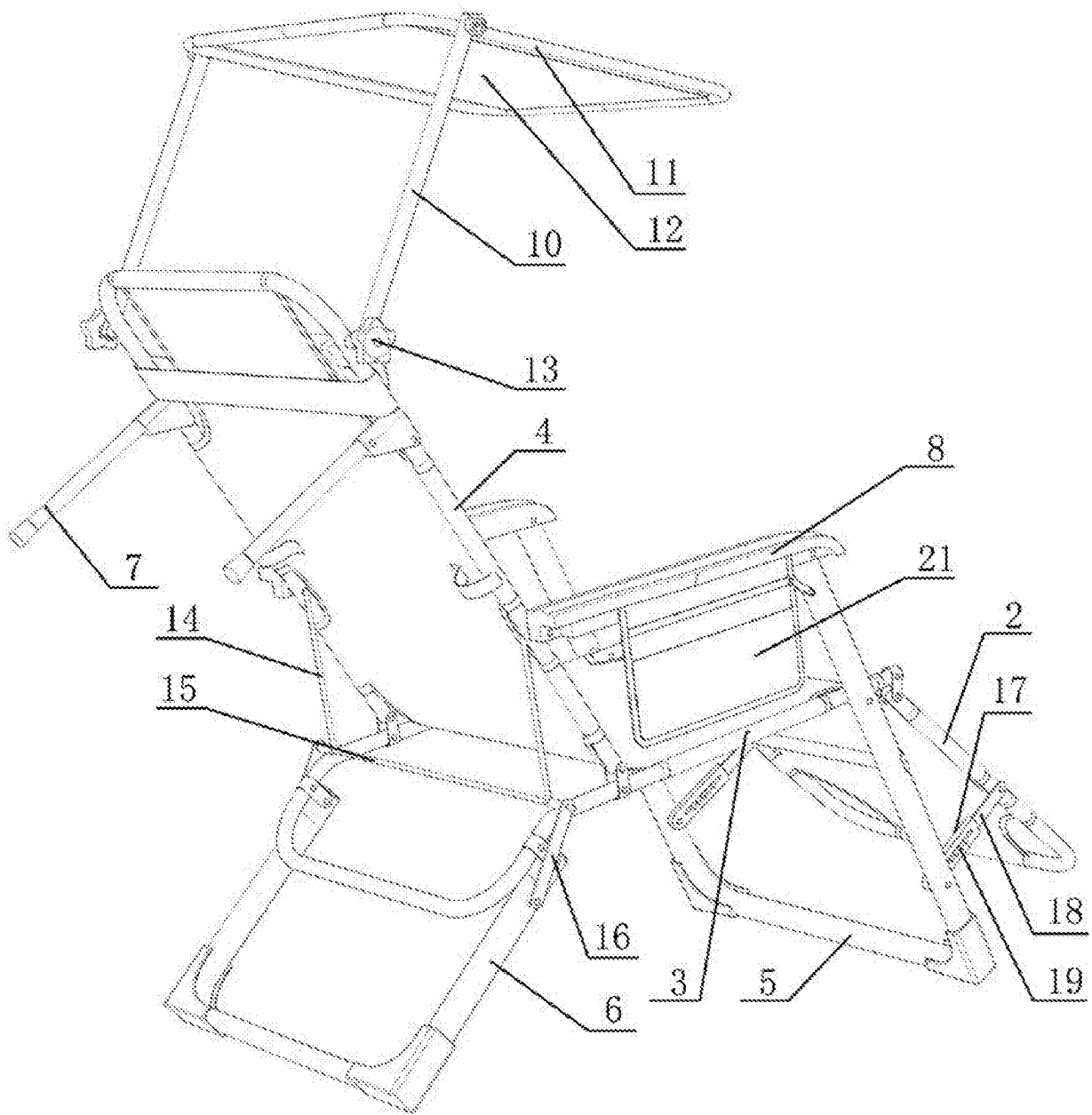


图 2

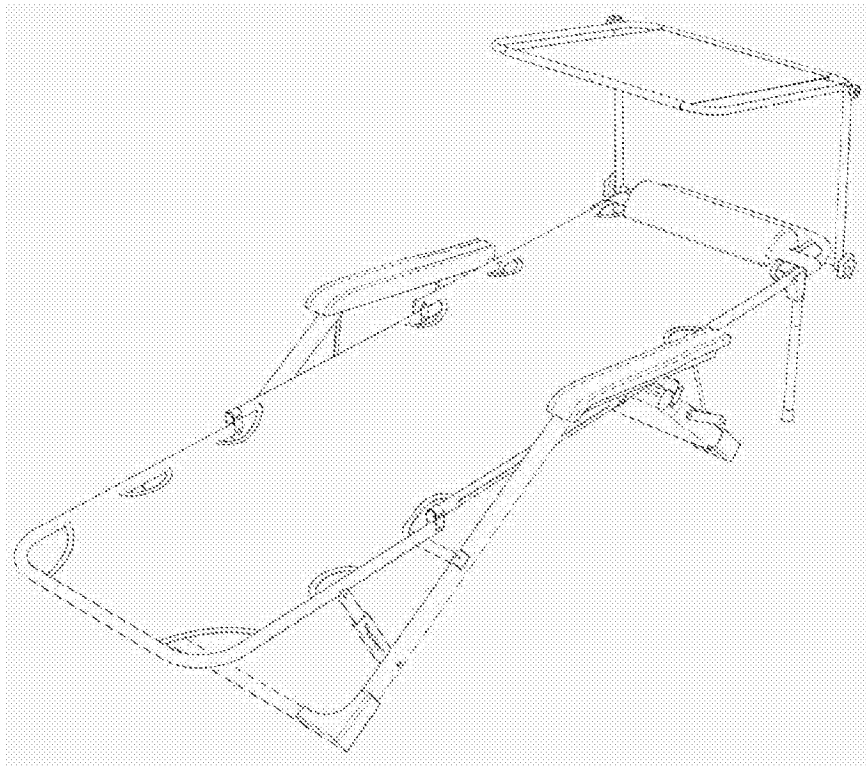


图 3

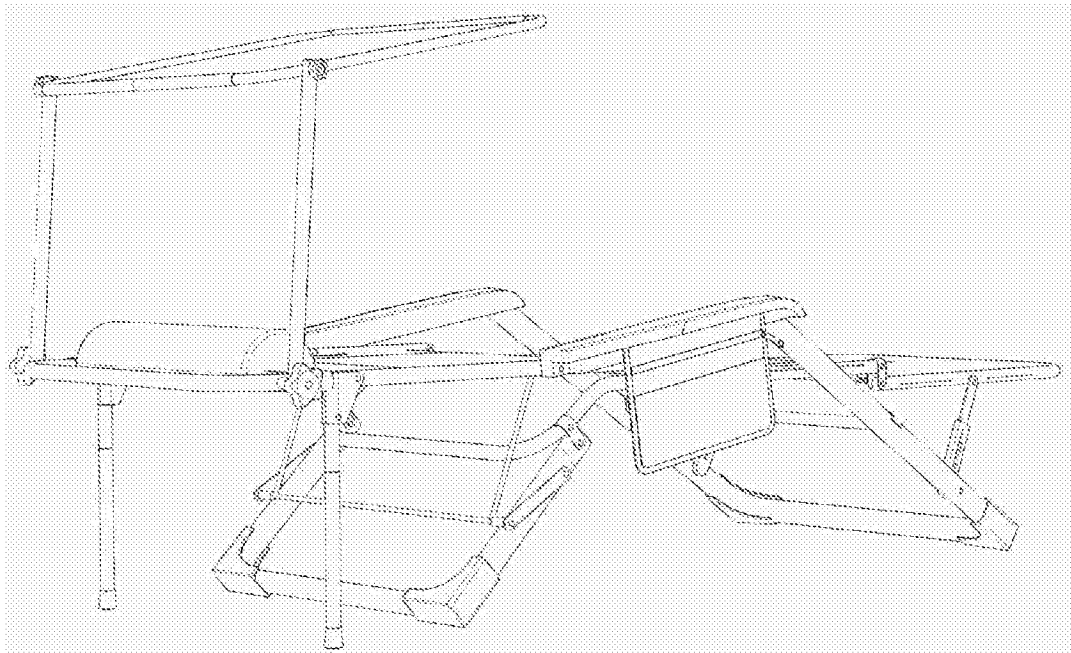


图 4