



(12) 实用新型专利

(10) 授权公告号 CN 222363447 U

(45) 授权公告日 2025. 01. 17

(21) 申请号 202421151059.6

(22) 申请日 2024.05.24

(73) 专利权人 宁波耀通管阀科技有限公司

地址 315400 浙江省宁波市余姚市三七市镇姚东村

(72) 发明人 陈磊 金修 何惠强 费林君
徐科明

(74) 专利代理机构 北京华权瀛晟专利代理事务
所(普通合伙) 16285

专利代理师 石宝忠

(51) Int. Cl.

F16K 5/08 (2006.01)

F16K 5/10 (2006.01)

B01D 35/02 (2006.01)

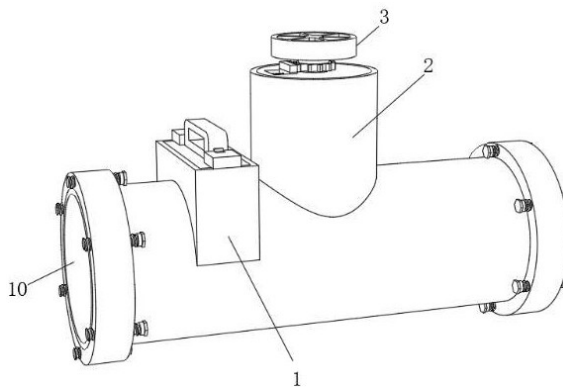
权利要求书1页 说明书4页 附图3页

(54) 实用新型名称

一种便于调节的球阀

(57) 摘要

本实用新型公开了一种便于调节的球阀,涉及球阀技术领域,包括球阀本体、连接管和安装盒,所述连接管位于球阀本体的一端并与其固定连接,所述连接管与球阀本体贯通,所述安装盒位于球阀本体的外侧并与其固定连接,所述球阀本体的内部滑动连接有过滤板,所述安装盒的顶部固定安装有两个卡接盒,本实用新型的有益效果为:通过设置的握槽将过滤板抽出,从而能够对过滤板表面所附着的杂质进行清除,从而提高过滤效果,安装时,将过滤板与握槽与对应的通孔相对齐,随后将其插入安装盒和球阀本体的内部,随后松开T形滑槽,在弹簧一的作用下卡接块再次与过滤板卡接,从而完成对过滤板的安装,从而提高设置的实用性,且安装快捷方便。



1. 一种便于调节的球阀,包括球阀本体(1)、连接管(2)和安装盒(4),其特征在于:所述连接管(2)位于球阀本体(1)的一端并与其固定连接,所述连接管(2)与球阀本体(1)贯通,所述安装盒(4)位于球阀本体(1)的外侧并与其固定连接,所述球阀本体(1)的内部滑动连接有过滤板(6),所述安装盒(4)的顶部固定安装有两个卡接盒(5),两个所述卡接盒(5)的内部均滑动连接有卡接块(13),所述卡接块(13)与过滤板(6)卡接,所述卡接盒(5)的内部固定安装有弹簧一(12),所述弹簧一(12)与卡接块(13)固定连接,所述卡接盒(5)的顶部开设有T形滑槽(15),所述T形滑槽(15)的内部滑动连接有T形滑块(14),所述T形滑块(14)与卡接块(13)固定连接,所述球阀本体(1)的两端分别设置有进液口(10)和出液口(11),所述球阀本体(1)的内部设置有调节组件。

2. 根据权利要求1所述的一种便于调节的球阀,其特征在于:所述调节组件包括调节盘(3)、螺纹杆(21)、移动密封轴(18)和密封环(20),所述密封环(20)位于球阀本体(1)的内部并与其固定连接,所述移动密封轴(18)位于球阀本体(1)的内部并与其滑动连接,所述密封环(20)的内部开设有小通道(26)和大通道(27),所述小通道(26)和大通道(27)均与移动密封轴(18)配合,所述螺纹杆(21)位于球阀本体(1)的内部并与其转动连接,所述螺纹杆(21)的一端固定连接有传动辊,所述调节盘(3)位于传动辊的一端并与其固定连接,所述螺纹杆(21)贯穿移动密封轴(18)并与其螺纹连接。

3. 根据权利要求2所述的一种便于调节的球阀,其特征在于:所述传动辊的外侧固定连接有齿轮(25),所述连接管(2)的顶部开设有滑槽一,所述滑槽一的内部滑动连接有滑块二(23),所述滑块二(23)的一端固定连接有齿牙组(24),所述齿牙组(24)与齿轮(25)啮合连接,所述滑槽一的内部固定安装有弹簧二(22),所述弹簧二(22)与滑块二(23)固定连接。

4. 根据权利要求2所述的一种便于调节的球阀,其特征在于:所述球阀本体(1)的内部固定安装有限位杆(19),所述限位杆(19)贯穿移动密封轴(18)并与其滑动连接。

5. 根据权利要求1所述的一种便于调节的球阀,其特征在于:所述球阀本体(1)的外侧固定安装有两个法兰(8),两个所述法兰(8)的内部均螺纹连接有螺栓(9)。

6. 根据权利要求1所述的一种便于调节的球阀,其特征在于:所述球阀本体(1)的内部固定安装有安装板(16),所述安装板(16)的内部滑动连接有连接板(17),所述连接板(17)与过滤板(6)固定连接,所述过滤板(6)的内部开设有握槽(7)。

7. 根据权利要求1所述的一种便于调节的球阀,其特征在于:所述安装盒(4)与球阀本体(1)的连接处设置有密封条。

一种便于调节的球阀

技术领域

[0001] 本实用新型涉及球阀技术领域,具体为一种便于调节的球阀。

背景技术

[0002] 球阀是启闭件(球体)由阀杆带动,并绕球阀轴线作旋转运动的阀门。球阀被广泛的应用在石油炼制、长输管线、化工、造纸、制药、水利、电力、市政、钢铁等行业。

[0003] 现有球阀体类中,进液端一般设置有过滤结构,为了确保在使用球阀的过程中,便于对杂质进行过滤,从而确保球阀的正常运转。

[0004] 现有技术中,球阀内部所安装的过滤板不便于进行拆卸,从而在长期的使用中,容易造成通道堵塞,从而降低设备的实用性,为此,我们提出了一种便于调节的球阀。

实用新型内容

[0005] 针对现有技术的不足,本实用新型提供了一种便于调节的球阀,解决了上述背景技术中提出的问题。

[0006] 为实现以上目的,本实用新型通过以下技术方案予以实现:一种便于调节的球阀,包括球阀本体、连接管和安装盒,所述连接管位于球阀本体的一端并与其固定连接,所述连接管与球阀本体贯通,所述安装盒位于球阀本体的外侧并与其固定连接,所述球阀本体的内部滑动连接有过滤板,所述安装盒的顶部固定安装有两个卡接盒,两个所述卡接盒的内部均滑动连接有卡接块,所述卡接块与过滤板卡接,所述卡接盒的内部固定安装有弹簧一,所述弹簧一与卡接块固定连接,所述卡接盒的顶部开设有T形滑槽,所述T形滑槽的内部滑动连接有T形滑块,所述T形滑块与卡接块固定连接,所述球阀本体的两端分别设置有进液口和出液口,所述球阀本体的内部设置有调节组件。

[0007] 优选的,所述调节组件包括调节盘、螺纹杆、移动密封轴和密封环,所述密封环位于球阀本体的内部并与其固定连接,所述移动密封轴位于球阀本体的内部并与其滑动连接,所述密封环的内部开设有小通道和大通道,所述小通道和大通道均与移动密封轴配合,所述螺纹杆位于球阀本体的内部并与其转动连接,所述螺纹杆的一端固定连接有传动辊,所述调节盘位于传动辊的一端并与其固定连接,所述螺纹杆贯穿移动密封轴并与其螺纹连接,通过调节盘转动传动辊,随后通过传动辊带动螺纹杆运转,并通过螺纹杆带动移动密封轴沿着限位杆上下方位的移动,当移动密封轴移动至球阀本体内部最低端时,移动密封轴对大通道进行密封,从而小通道畅通,进而流量减小,反之流量变大。

[0008] 优选的,所述传动辊的外侧固定连接有齿轮,所述连接管的顶部开设有滑槽一,所述滑槽一的内部滑动连接有滑块二,所述滑块二的一端固定连接有齿牙组,所述齿牙组与齿轮啮合连接,所述滑槽一的内部固定安装有弹簧二,所述弹簧二与滑块二固定连接,通过设置的齿牙组与齿轮的啮合,从而能够对移动密封轴的位置进行固定。

[0009] 优选的,所述球阀本体的内部固定安装有限位杆,所述限位杆贯穿移动密封轴并与其滑动连接,通过设置的限位杆对移动密封轴进行限位,从而使其在球阀本体的内部直

线移动。

[0010] 优选的,所述球阀本体的外侧固定安装有两个法兰,两个所述法兰的内部均螺纹连接有螺栓,通过设置的法兰和螺栓的配合,便于球阀本体与管道进行连接。

[0011] 优选的,所述球阀本体的内部固定安装有安装板,所述安装板的内部滑动连接有连接板,所述连接板与过滤板固定连接,所述过滤板的内部开设有握槽,通过设置的连接板与安装板的配合,便于对过滤板进行安装。

[0012] 优选的,所述安装盒与球阀本体的连接处设置有密封条,通过设置的密封条,确保密封性,防止泄露。

[0013] 本实用新型提供了一种便于调节的球阀,具备以下有益效果:

[0014] 1、该便于调节的球阀,通过移动T形滑槽,从而解除卡接块与过滤板的卡接,随后通过设置的握槽将过滤板抽出,从而能够对过滤板表面所附着的杂质进行清除,从而提高过滤效果,安装时,将过滤板与握槽与对应的通孔相对齐,随后将其插入安装盒和球阀本体的内部,随后松开T形滑槽,在弹簧一的作用下卡接块再次与过滤板卡接,从而完成对过滤板的安装,从而提高设置的实用性,且安装快捷方便。

[0015] 2、该便于调节的球阀,通过设置的调节组件,能够对液体的流量进行调节,调节时,通过调节盘转动传动辊,随后通过传动辊带动螺纹杆运转,并通过螺纹杆带动移动密封轴沿着限位杆上下方位的移动,当移动密封轴移动至球阀本体内部最低端时,移动密封轴对大通道进行密封,从而小通道畅通,进而流量减小,反之流量变大,且能够通过设置的齿牙组与齿轮的啮合,对移动密封轴的位置进行固定,从而确保流量的稳定性。

附图说明

[0016] 图1为本实用新型结构示意图;

[0017] 图2为本实用新型侧视图;

[0018] 图3为本实用新型卡接盒剖视图;

[0019] 图4为本实用新型球阀本体剖视图;

[0020] 图5为本实用新型图4中A处放大图;

[0021] 图6为本实用新型密封环结构示意图。

[0022] 图中:1、球阀本体;2、连接管;3、调节盘;4、安装盒;5、卡接盒;6、过滤板;7、握槽;8、法兰;9、螺栓;10、进液口;11、出液口;12、弹簧一;13、卡接块;14、T形滑块;15、T形滑槽;16、安装板;17、连接板;18、移动密封轴;19、限位杆;20、密封环;21、螺纹杆;22、弹簧二;23、滑块二;24、齿牙组;25、齿轮;26、小通道;27、大通道。

具体实施方式

[0023] 下面将结合本实用新型实施例中的附图,对本实用新型实施例中的技术方案进行清楚、完整地描述,显然,所描述的实施例仅仅是本实用新型一部分实施例,而不是全部的实施例。

[0024] 请参阅图1至图6,本实用新型提供一种技术方案:一种便于调节的球阀,包括球阀本体1、连接管2和安装盒4,连接管2位于球阀本体1的一端并与其固定连接,连接管2与球阀本体1贯通,安装盒4位于球阀本体1的外侧并与其固定连接,球阀本体1的内部滑动连接有

过滤板6, 安装盒4的顶部固定安装有两个卡接盒5, 两个卡接盒5的内部均滑动连接有卡接块13, 卡接块13与过滤板6卡接, 卡接盒5的内部固定安装有弹簧一12, 弹簧一12与卡接块13固定连接, 卡接盒5的顶部开设有T形滑槽15, T形滑槽15的内部滑动连接有T形滑块14, T形滑块14与卡接块13固定连接, 球阀本体1的两端分别设置有进液口10和出液口11, 球阀本体1的内部设置有调节组件, 通过移动T形滑槽15, 从而解除卡接块13与过滤板6的卡接, 随后通过设置的握槽7将过滤板6抽出, 从而能够对过滤板6表面所附着的杂质进行清除, 从而提高过滤效果, 安装时, 将过滤板6与握槽7与对应的通孔相对齐, 随后将其插入安装盒4和球阀本体1的内部, 随后松开T形滑槽15, 在弹簧一12的作用下卡接块13再次与过滤板6卡接, 从而完成对过滤板6的安装, 从而提高设置的实用性, 且安装快捷方便。

[0025] 调节组件包括调节盘3、螺纹杆21、移动密封轴18和密封环20, 密封环20位于球阀本体1的内部并与其固定连接, 移动密封轴18位于球阀本体1的内部并与其滑动连接, 密封环20的内部开设有小通道26和大通道27, 小通道26和大通道27均与移动密封轴18配合, 螺纹杆21位于球阀本体1的内部并与其转动连接, 螺纹杆21的一端固定连接有传动辊, 调节盘3位于传动辊的一端并与其固定连接, 螺纹杆21贯穿移动密封轴18并与其螺纹连接, 通过调节盘3转动传动辊, 随后通过传动辊带动螺纹杆21运转, 并通过螺纹杆21带动移动密封轴18沿着限位杆19上下方位的移动, 当移动密封轴18移动至球阀本体1内部最低端时, 移动密封轴18对大通道27进行密封, 从而小通道26畅通, 进而流量减小, 反之流量变大, 传动辊的外侧固定连接有齿轮25, 连接管2的顶部开设有滑槽一, 滑槽一的内部滑动连接有滑块二23, 滑块二23的一端固定连接有齿牙组24, 齿牙组24与齿轮25啮合连接, 滑槽一的内部固定安装有弹簧二22, 弹簧二22与滑块二23固定连接, 通过设置的齿牙组24与齿轮25的啮合, 从而能够对移动密封轴18的位置进行固定。

[0026] 球阀本体1的内部固定安装有限位杆19, 限位杆19贯穿移动密封轴18并与其滑动连接, 通过设置的限位杆19对移动密封轴18进行限位, 从而使其在球阀本体1的内部直线移动, 球阀本体1的外侧固定安装有两个法兰8, 两个法兰8的内部均螺纹连接有螺栓9, 通过设置的法兰8和螺栓9的配合, 便于球阀本体1与管道进行连接, 球阀本体1的内部固定安装有安装板16, 安装板16的内部滑动连接有连接板17, 连接板17与过滤板6固定连接, 过滤板6的内部开设有握槽7, 通过设置的连接板17与安装板16的配合, 便于对过滤板6进行安装, 安装盒4与球阀本体1的连接处设置有密封条, 通过设置的密封条, 确保密封性, 防止泄露。

[0027] 综上所述, 该便于调节的球阀, 使用时, 通过设置的法兰8与螺栓9与需要安装装置的管道进行连接, 随后, 通过设置的调节组件对流量的大小进行调节, 调节时, 通过调节盘3转动传动辊, 随后通过传动辊带动螺纹杆21运转, 并通过螺纹杆21带动移动密封轴18沿着限位杆19上下方位的移动, 当移动密封轴18移动至球阀本体1内部最低端时, 移动密封轴18对大通道27进行密封, 从而小通道26畅通, 进而流量减小, 反之流量变大, 调节完成后, 能够通过设置的齿牙组24与齿轮25的啮合, 确保螺纹杆21不会再次运转, 对移动密封轴18的位置进行固定, 从而确保流量的稳定性, 在长时间使用后, 可以通过移动T形滑槽15, 从而解除卡接块13与过滤板6的卡接, 随后通过设置的握槽7将过滤板6抽出, 从而能够对过滤板6表面所附着的杂质进行清除, 从而提高过滤效果, 安装时, 将过滤板6与握槽7与对应的通孔相对齐, 随后将其插入安装盒4和球阀本体1的内部, 随后松开T形滑槽15, 在弹簧一12的作用下卡接块13再次与过滤板6卡接, 从而完成对过滤板6的安装, 从而提高设置的实用性, 且安

装快捷方便。

[0028] 以上所述,仅为本实用新型较佳的具体实施方式,但本实用新型的保护范围并不局限于此,任何熟悉本技术领域的技术人员在本实用新型揭露的技术范围内,根据本实用新型的技术方案及其实用新型构思加以等同替换或改变,都应涵盖在本实用新型的保护范围之内。

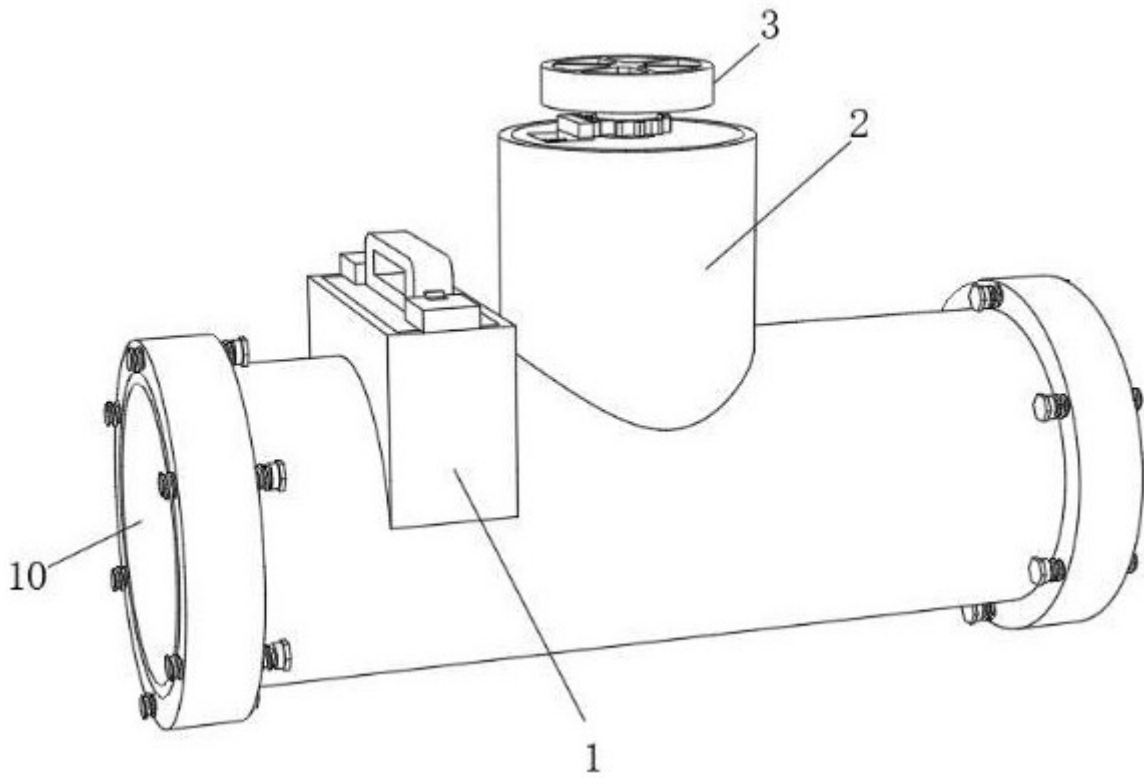


图 1

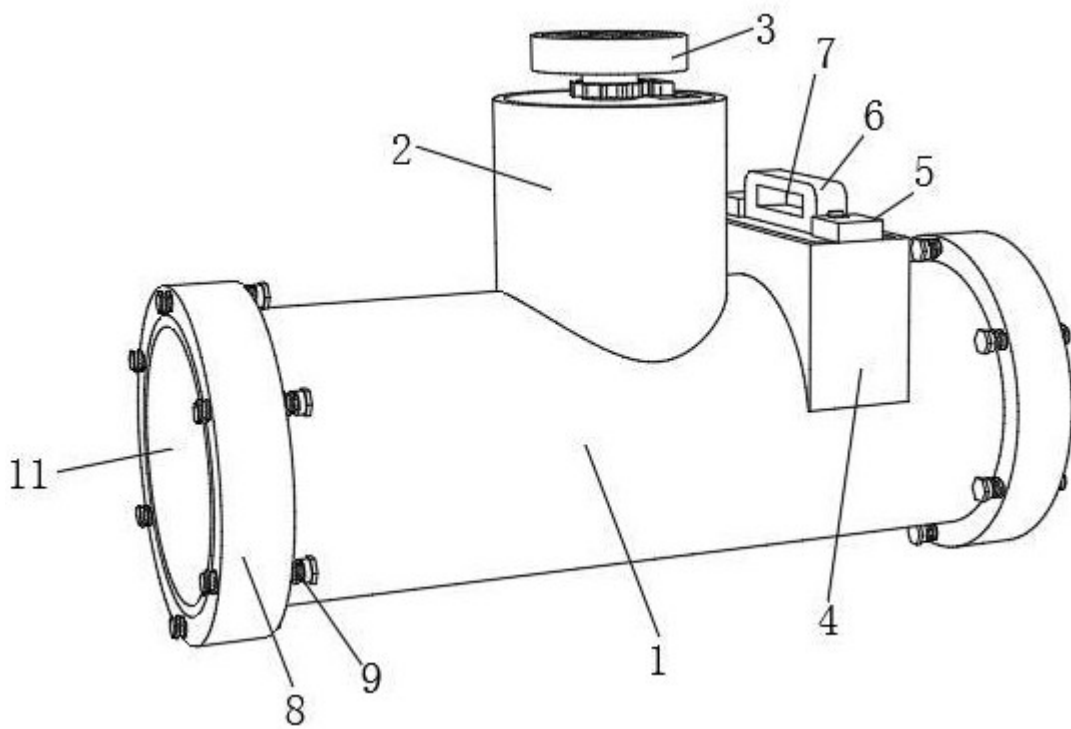


图 2

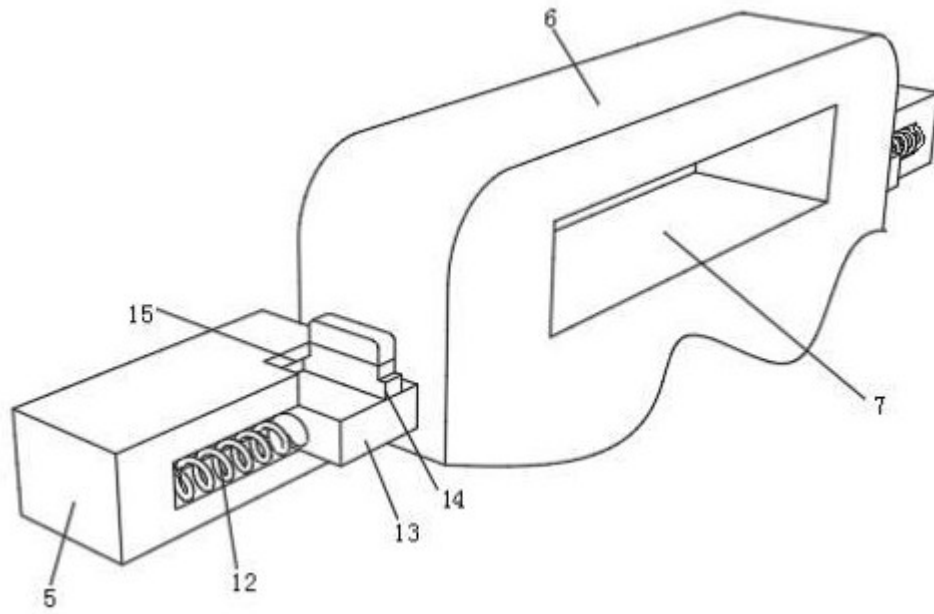


图 3

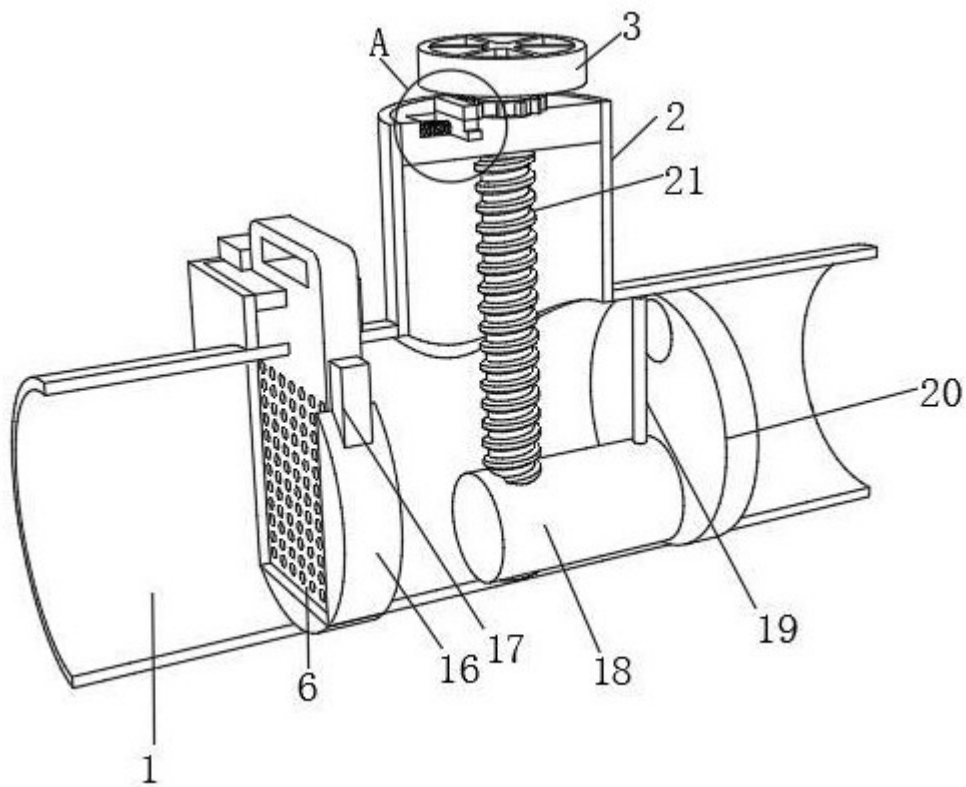


图 4

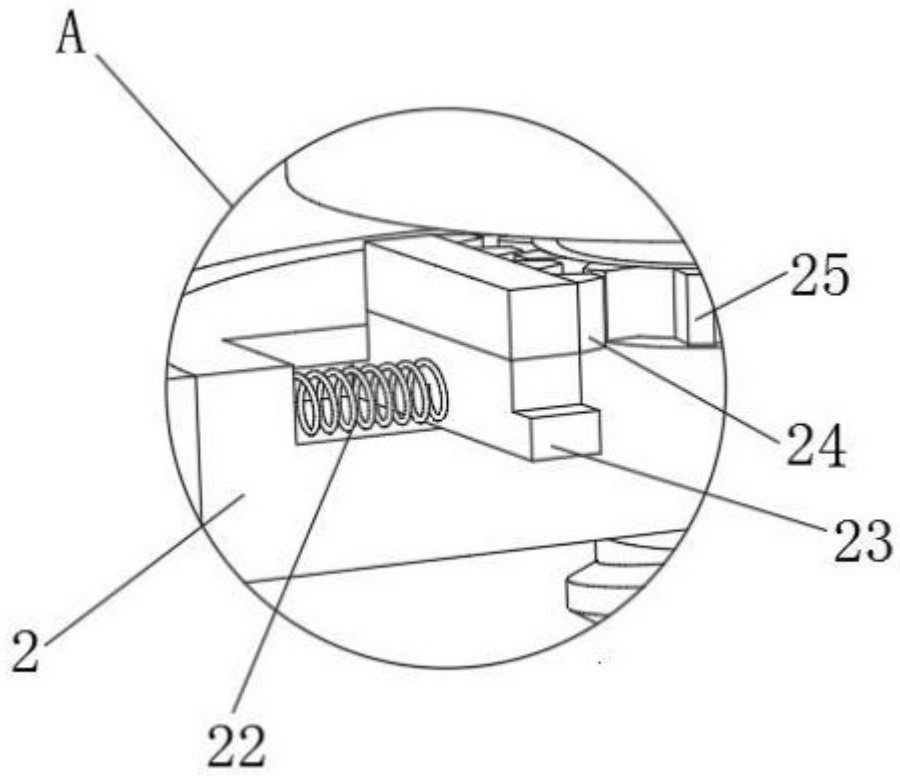


图 5

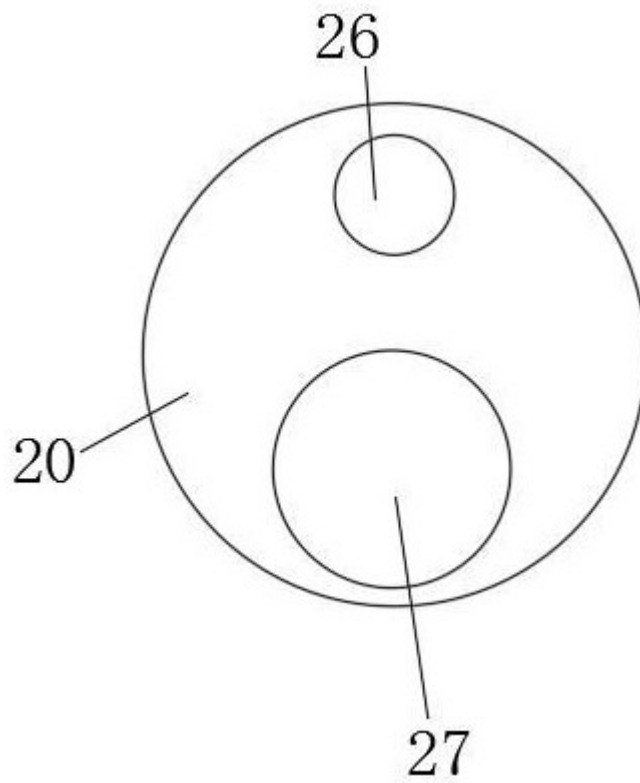


图 6