



(12) 实用新型专利

(10) 授权公告号 CN 203775371 U

(45) 授权公告日 2014. 08. 13

(21) 申请号 201420136224. 0

(22) 申请日 2014. 03. 25

(73) 专利权人 宁波柏人艾电子有限公司

地址 315111 浙江省宁波市鄞州区五乡镇龙
兴村

(72) 发明人 阮松杰

(74) 专利代理机构 宁波市鄞州盛飞专利代理事

务所(普通合伙) 33243

代理人 张向飞

(51) Int. Cl.

H04R 1/02 (2006. 01)

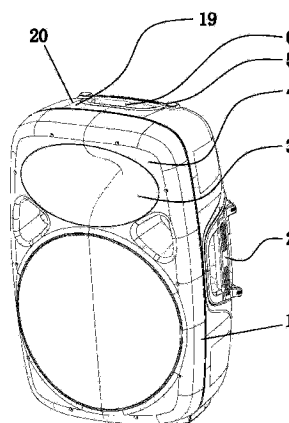
权利要求书1页 说明书3页 附图3页

(54) 实用新型名称

一种舞台音箱

(57) 摘要

本实用新型提供了一种舞台音箱,属于扬声器技术领域。本实用新型包括箱体和置于箱体内部的扬声器本体,箱体两侧设置有提手,箱体的整体呈长方体形,包括后壳和安装在后壳上的箱盖,后壳设有侧边,侧边上设置有倾斜部,倾斜部上设置有若干列支撑筋,支撑筋突出倾斜部,侧边上设置有凸块,支撑筋与凸块可放置在地面上并使箱盖与地面成一定角度,箱盖上开设有扬声器孔,扬声器孔呈喇叭状,扬声器孔沿中心拉伸且轴径逐渐缩小。本实用新型具有使用方便、结构简单的优点。



1. 一种舞台音箱,包括箱体和置于箱体内部的扬声器本体,所述箱体两侧设置有提手,其特征在于,所述箱体的整体呈长方体形,包括后壳和安装在后壳上的箱盖,所述后壳设有侧边,所述侧边上设置有倾斜部,所述倾斜部上设置有若干列支撑筋,所述支撑筋突出倾斜部,所述侧边上设置有凸块,所述支撑筋与凸块可放置在地面上并使箱盖与地面成一定角度,所述箱盖上开设有扬声器孔,所述扬声器孔呈喇叭状,所述扬声器孔沿中心拉伸且轴径逐渐缩小。

2. 根据权利要求1所述的一种舞台音箱,其特征在于,所述支撑筋上设置有平台,所述凸块呈倒三角体,且端部与平台处于同一平面。

3. 根据权利要求1或2所述的一种舞台音箱,其特征在于,所述箱盖与地面所成角度为135度。

4. 根据权利要求1或2所述的一种舞台音箱,其特征在于,所述扬声器孔包括出口部,进口部和过渡部,所述出口部呈椭圆形且圆滑过渡到箱盖上,所述进口部呈圆形且连接到扬声器本体,所述出口部的短轴轴径大于进口部的轴径,所述过渡部连接出口部和进口部且轴径逐渐减小。

5. 根据权利要求1或2所述的一种舞台音箱,其特征在于,所述后壳设有底部,所述底部设置有若干嵌槽,所述嵌槽内安装有嵌块,所述嵌块由弹性材料制成且突出箱体的底部。

6. 根据权利要求1或2所述的一种舞台音箱,其特征在于,所述后壳设有顶部,所述顶部上设置有凹槽,横跨凹槽的两侧安装有拉手,所述拉手可提携箱体。

7. 根据权利要求5所述的一种舞台音箱,其特征在于,所述底部上还设置有支架孔和若干加强筋,所述加强筋均匀且间隔设置在支架孔的内周面上。

一种舞台音箱

技术领域

[0001] 本实用新型属于扬声器技术领域,涉及一种音箱,特别是一种舞台音箱。

背景技术

[0002] 音箱通常划分为立式音箱、书架式的和落地式的,在布置演出用的舞台时,需要经常搬动和摆放音箱,因而设计音箱的摆放部分就较为重要,要简单方便,又不会影响音箱的使用寿命。

发明内容

[0003] 本实用新型的目的在于针对现有的技术存在上述问题,提出了一种使用方便、结构简单的舞台音箱。

[0004] 本实用新型的目的可通过下列技术方案来实现:一种舞台音箱,包括箱体和置于箱体内部的扬声器本体,所述箱体两侧设置有提手,其特征在于,所述箱体的整体呈长方体形,包括后壳和安装在后壳上的箱盖,所述后壳设有侧边,所述侧边上设置有倾斜部,所述倾斜部上设置有若干列支撑筋,所述支撑筋突出倾斜部,所述侧边上设置有凸块,所述支撑筋与凸块可放置在地面上并使箱盖与地面成一定角度,所述箱盖上开设有扬声器孔,所述扬声器孔呈喇叭状,所述扬声器孔沿中心拉伸且轴径逐渐缩小。

[0005] 本实用新型在初始状态下,在箱体上设置倾斜部,将箱体放置在底面上时,支撑筋与凸块支撑住音箱,使音箱的箱盖与地面成一定的角度,可以方便的在舞台上布置,并且使声音朝上扩散,使声音的扩散角度增大,避免了因为音箱放置接近地面,声音不易扩散的不良影响。

[0006] 在上述的一种舞台音箱中,所述支撑筋上设置有平台,所述凸块呈倒三角体,且端部与平台处于同一平面。

[0007] 在上述的一种舞台音箱中,所述箱盖与地面所成角度为 135 度。

[0008] 在上述的一种舞台音箱中,所述扬声器孔包括出口部,进口部和过渡部,所述出口部呈椭圆形且圆滑过渡到箱盖上,所述进口部呈圆形且连接到扬声器本体,所述出口部的短轴轴径大于进口部的轴径,所述过渡部连接出口部和进口部且轴径逐渐减小。

[0009] 在上述的一种舞台音箱中,所述后壳设有底部,所述底部设置有若干嵌槽,所述嵌槽内安装有嵌块,所述嵌块由弹性材料制成且突出箱体的底部,

[0010] 在上述的一种舞台音箱中,所述后壳设有顶部,所述顶部上设置有凹槽,横跨凹槽的两侧安装有拉手,所述拉手可提携箱体。

[0011] 在上述的一种舞台音箱中,所述底部上还设置有支架孔和若干加强筋,所述加强筋均匀且间隔设置在支架孔的内周面上。

[0012] 与现有技术相比,本实用新型具有几个优点:

[0013] 1、在箱体上设置有倾斜部,方便且稳定的摆放在舞台上。

[0014] 2、倾斜部上设置有支撑筋,与凸块一起使倾斜部与地面保持一定的距离,即整洁

又美观,加工方便,结构简单有效。

[0015] 3、在箱体的底部设置有弹性材料制成的嵌块安装到嵌槽内,当音箱立式放置在舞台上时,可以防滑和减少响动。

[0016] 4、在音箱的顶部设置提手,方便提拉移动音箱。

[0017] 5、在底部设置有支架孔,可以将音箱安装到音箱支架上。

附图说明

[0018] 图 1 是本实用新型的结构示意图。

[0019] 图 2 是本实用新型的底部结构示意图。

[0020] 图 3 是本实用新型的正面结构示意图。

[0021] 图中,1、箱体;2、提手;3、扬声器孔;4、箱盖;5、拉手;6、凹槽;7、凸块;8、支撑筋;9、倾斜部;10、支架孔;11、加强筋;12、底部;13、嵌槽;14、嵌块;15、进口部;16、过渡部;17、出口部;18、侧边;19、顶部;20、后壳。

具体实施方式

[0022] 以下是本实用新型的具体实施例并结合附图,对本实用新型的技术方案作进一步的描述,但本实用新型并不限于这些实施例。

[0023] 如图 1 和图 2 所示,本实用新型包括箱体 1 和置于箱体 1 内部的扬声器本体,箱体 1 两侧均设置有提手 2,箱体 1 的整体呈长方体形,包括箱盖 4 和后壳 20,后壳 20 设有底部 12、顶部 19 和侧边 18,侧边 18 上设置有倾斜部 9,倾斜部 9 上设置有若干列相互平行的支撑筋 8,支撑筋 8 突出倾斜部 9,在支撑筋 8 的端部设置有平台,在侧边 18 上设置有凸块 7,凸块 7 呈倒三角体,支撑筋 8 的端部与平台处于同一平面,放置在底面上,箱盖 4 与地面所成角度为 135 度。

[0024] 如图 3 所示,箱盖 4 上开设有扬声器孔 3,扬声器孔 3 呈喇叭状,扬声器孔 3 包括出口部 17,进口部 15 和过渡部 16,出口部 17 呈椭圆形且圆滑过渡到箱盖 4 上,进口部 15 呈圆形且连接到扬声器本体,出口部 17 的短轴轴径大于进口部 15 的轴径,出口部 17 与进口部 15 处于同一圆心,过渡部 16 连接出口部 17 和过渡部 16 且轴径逐渐减小。

[0025] 如图 2 所示,底部 12 设置有若干嵌槽 13,嵌槽 13 内粘结或者紧固件连接有嵌块 14,嵌块 14 由弹性材料制成且突出箱体 1 的底部 12,顶部 19 上设置有凹槽 6,横跨凹槽 6 的两侧安装有拉手 5,拉手 5 可提携箱体 1。

[0026] 底部 12 上还设置有支架孔 10 和若干加强筋 11,加强筋 11 均匀且间隔设置在支架孔 10 的内周面上,在支架孔 10 的一端有倒角,是加强筋 11 的一端有一个倾斜面,容易安装支架。

[0027] 本实用新型在初始状态下,当音箱需要横向放置到底面上时,支撑筋 8 上的平台及箱体 1 上的凸块 7 与地面接触,音箱的箱盖 4 与地面呈 135 度的角度放置在地面上,扬声器孔 3 斜向上,当音箱内产生声音时,声音斜向上传播;当音箱直立放置在地面上时,嵌块 14 与地面之间柔性接触,声音小,在顶部 19 设置的拉手 5 可以轻松提携起整个音箱;当音箱需要安装在音箱支架上时,握住箱体 1 两侧的提手 2,将音箱支架对准支架孔 10,将音箱安装到音箱支架上,音箱支架与支架孔 10 内的加强筋 11 紧密配合,安装方便,结构简单。

[0028] 与现有技术相比,本实用新型具有几个优点;

[0029] 1、在箱体 1 上设置有倾斜部 9,方便且稳定的摆放在舞台上。

[0030] 2、倾斜部 9 上设置有支撑筋 8,与凸块 7 一起使倾斜部 9 与地面保持一定的距离,即整洁又美观,加工方便,结构简单有效。

[0031] 3、在箱体 1 的底部 12 设置有弹性材料制成的嵌块 14 安装到嵌槽 13 内,当音箱立式放置在舞台上时,可以防滑和减少响动。

[0032] 4、在音箱的顶部 19 设置提手 2,方便提拉移动音箱。

[0033] 5、在底部 12 设置有支架孔 10,可以将音箱安装到音箱支架上。

[0034] 6、将扬声器孔 3 开设成喇叭状且由中心向箱体 1 内部延伸,安装方便,结构简单,外观美观。

[0035] 本文中所描述的具体实施例仅仅是对本实用新型精神作举例说明。本实用新型所属技术领域的技术人员可以对所描述的具体实施例做各种各样的修改或补充或采用类似的方式替代,但并不会偏离本实用新型的精神或者超越所附权利要求书所定义的范围。

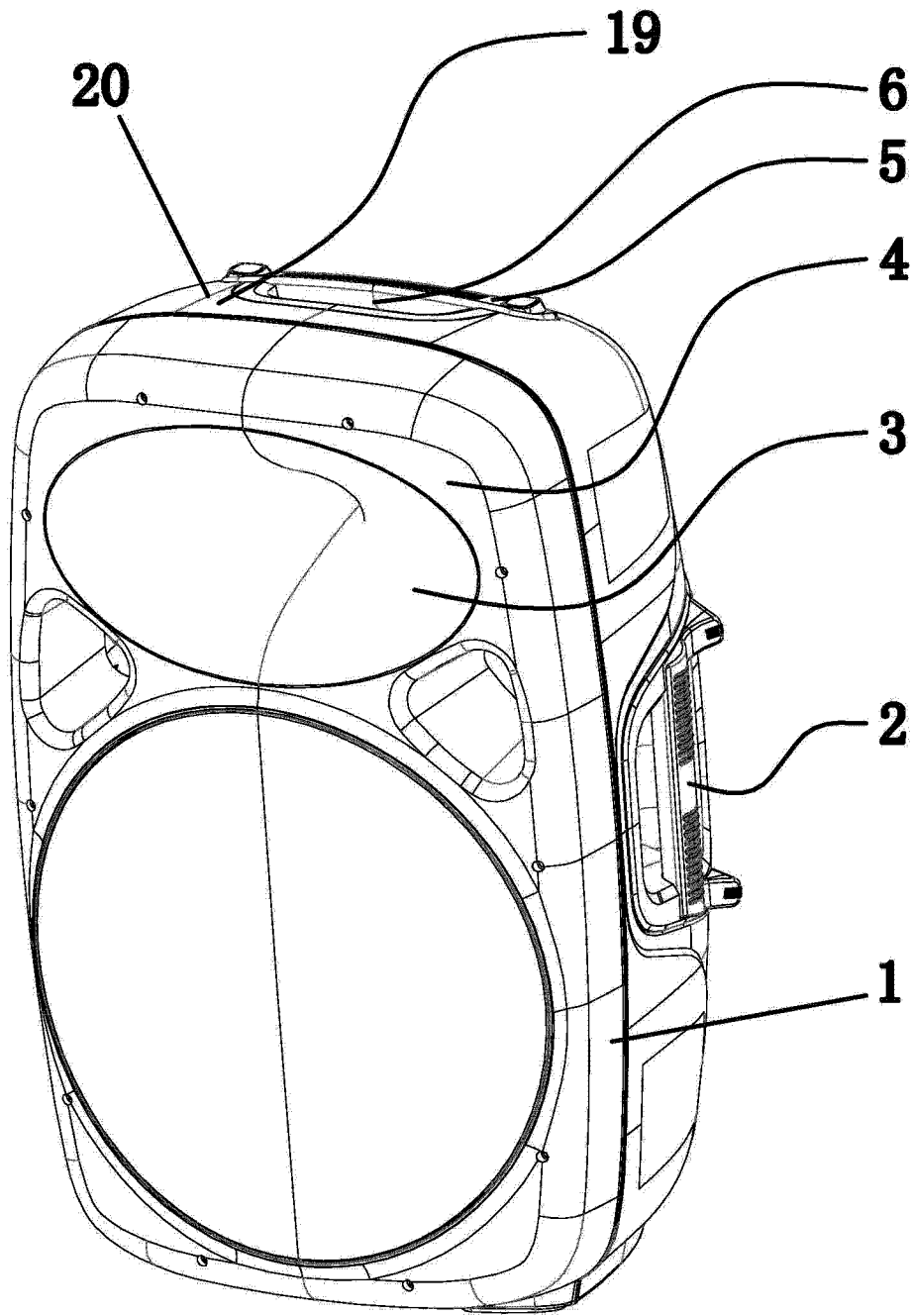


图 1

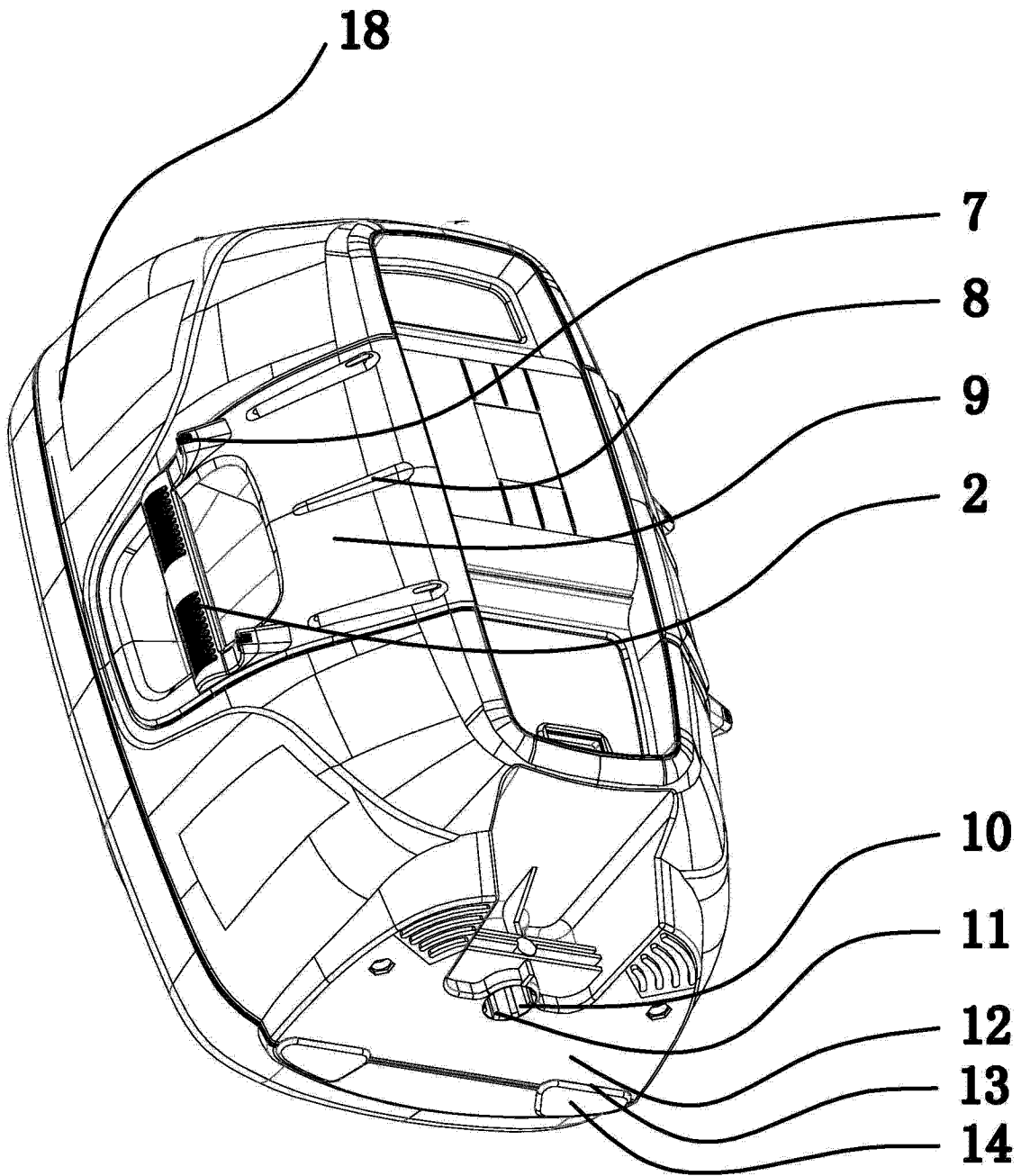


图 2

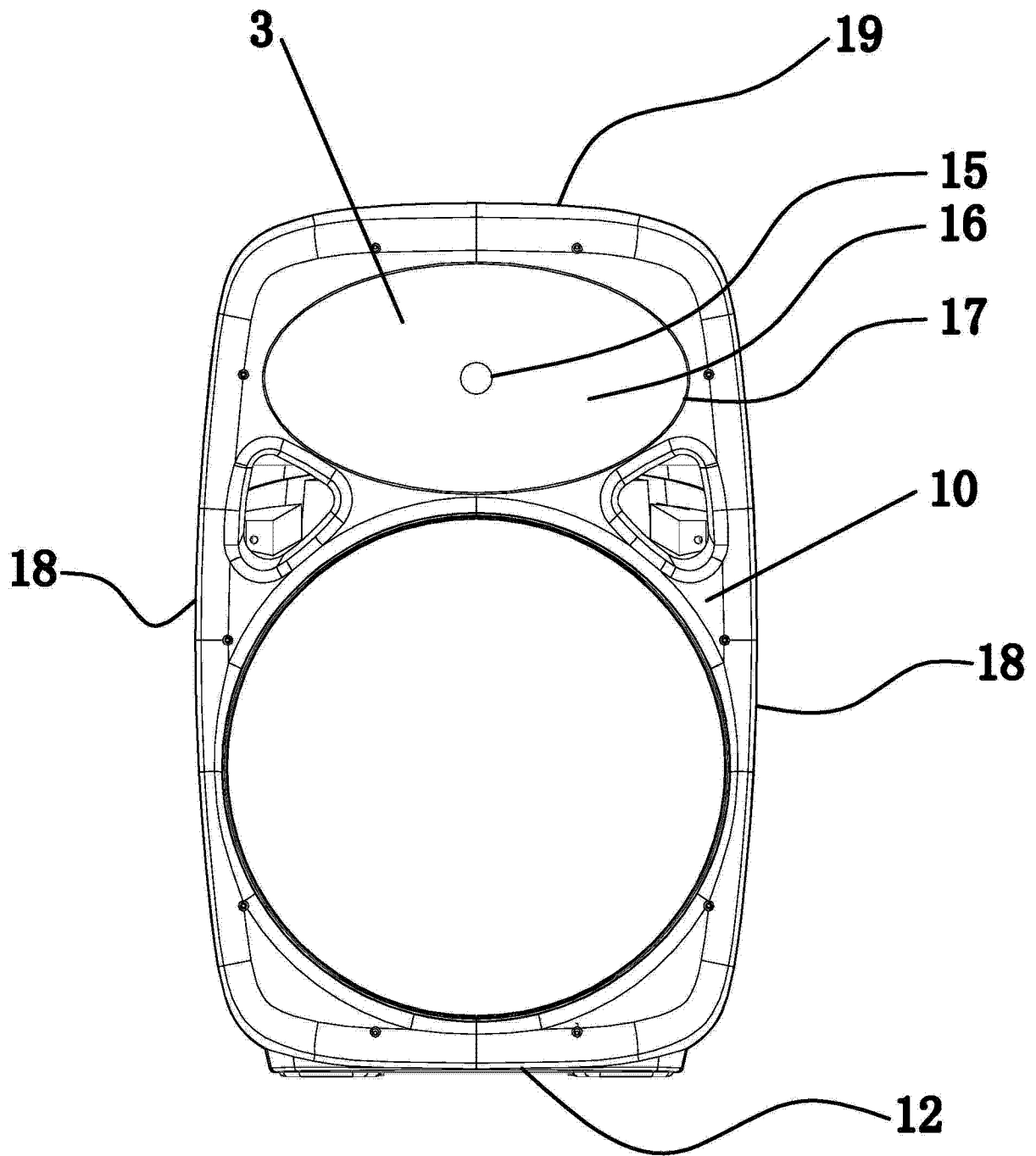


图 3