



(19) 대한민국특허청(KR)
(12) 공개특허공보(A)

(11) 공개번호 10-2017-0076007
(43) 공개일자 2017년07월04일

- (51) 국제특허분류(Int. Cl.)
F24F 1/00 (2011.01) *F24F 11/00* (2014.01)
F24F 13/08 (2014.01) *F24F 13/10* (2014.01)
F24F 13/20 (2006.01)
- (52) CPC특허분류
F24F 1/0011 (2013.01)
F24F 1/0014 (2013.01)
- (21) 출원번호 10-2015-0185682
 (22) 출원일자 2015년12월24일
 심사청구일자 없음

- (71) 출원인
주식회사 대유위니아
 충청남도 아산시 탕정면 선문로254번길 12
- (72) 발명자
양승대
 충청남도 천안시 동남구 청당2길 118 113동 204호(청당동 청당벽산블루밍아파트)
- 허동철**
 충남 천안시 서북구 한들2로 88 106동 1004호(백석동 백석푸르지오아파트)
- (74) 대리인
특허법인아주

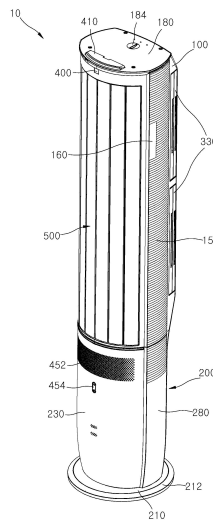
전체 청구항 수 : 총 7 항

(54) 발명의 명칭 **에어컨**

(57) 요약

에어컨에 관한 발명이 개시된다. 개시된 에어컨은: 공기가 유입되는 유입구가 형성되는 리어커버부와, 리어커버부에 결합되고, 공기가 토출되는 토출구가 형성되는 프론트커버부와, 유입구를 통해 유입된 공기와 열교환되는 열교환부 및 유입구를 통해 공기를 강제유입시키고, 토출구로 강제토출시키는 송풍부를 포함하는 것을 특징으로 한다.

대표도 - 도1



(52) CPC특허분류

F24F 11/0078 (2013.01)

F24F 13/08 (2013.01)

F24F 13/10 (2013.01)

F24F 13/20 (2013.01)

F24F 2001/004 (2013.01)

명세서

청구범위

청구항 1

공기가 유입되는 유입구가 형성되는 리어커버부;

상기 리어커버부에 결합되고, 공기가 토출되는 토출구가 형성되는 프론트커버부;

상기 유입구를 통해 유입된 공기와 열교환되는 열교환부; 및

상기 유입구를 통해 공기를 강제유입시키고, 상기 토출구로 강제토출시키는 송풍부를 포함하는 것을 특징으로 하는 에어컨.

청구항 2

제 1항에 있어서,

상기 유입구, 상기 열교환기, 상기 송풍부 및 상기 토출구는 동일선상에 위치되는 것을 특징으로 하는 에어컨.

청구항 3

제 1항에 있어서,

상기 프론트커버부에는 풍향조절부가 구비되어 풍향이 조절되는 것을 특징을 하는 에어컨.

청구항 4

제 3항에 있어서,

상기 풍향조절부와 상기 송풍부는 상기 프론트커버부에 모듈화되는 것을 특징으로 하는 에어컨.

청구항 5

제 1항에 있어서,

상기 프론트커버부는 상기 리어커버부의 전면에 구비되는 팬가드프레임;

상기 팬가드프레임의 전면에 결합되고, 상기 리어커버부와 결합되는 프론트프레임; 및

상기 팬가드프레임에 결합되어 상기 열교환부를 경유한 공기를 상기 팬가드프레임으로 안내하는 블로워하우징을 포함하는 것을 특징으로 하는 에어컨.

청구항 6

제 5항에 있어서,

상기 팬가드프레임에는 상기 토출구가 복수개 형성되고, 상기 블로워하우징에는 상기 토출구와 대응되도록 안내홀이 형성되는 것을 특징으로 하는 에어컨.

청구항 7

제 6항에 있어서,
 상기 토출구에 대응되도록 복수개의 송풍부가 구비되고;
 상기 송풍부는 개별제어되는 것을 특징으로 하는 에어컨.

발명의 설명

기술 분야

[0001] 본 발명은 에어컨에 관한 것으로, 보다 상세하게는 공기유로를 개선하여 제품의 슬립화가 가능하고, 조립성을 향상시킨 에어컨에 관한 것이다.

배경 기술

- [0002] 일반적으로 사용되는 에어컨은 공기를 순환시키면서 냉동사이클과 연동되어 실내 공기를 냉각시키는 역할을 하는 것으로, 그 구성은 크게 실내기와 실외기로 나누어진다.
- [0003] 이러한 실내기와 실외기가 일체로 구성된 것을 일체형 에어컨이라 하며, 각각 별도로 설치된 것을 분리형 에어컨이라 한다.
- [0004] 전자인 일체형 에어컨의 대표적인 것에는 창문형 에어컨이 사용되고 있고, 후자인 분리형 에어컨에는 벽걸이형, 패키지형 및 천장형 에어컨이 대표적으로 사용되고 있다.
- [0005] 분리형 에어컨의 실내기는 패널 내부로 흡입된 공기를 열교환시키는 열교환기와, 실내의 공기를 패널 내부로 흡입하고 흡입된 공기를 다시 실내로 송풍시키는 송풍팬이 구비된다.
- [0006] 일반적으로 분리형 에어컨의 실내기의 하부에 송풍팬이 배치되고, 상부에 열교환기 및 공기가 토출되는 공기 토출구가 배치되며, 송풍팬에 의해 흡입, 송풍된 공기가 실내기의 상부로 이동하고, 상부로 이동한 공기가 열교환기 및 공기 토출구를 거쳐 실내로 토출된다.
- [0007] 관련 선행기술로는 대한민국 특허공개공보 제2009-0052475호 (2009.05.26, 발명의 명칭 : 공기조화기의 실내기)가 있다.

발명의 내용

해결하려는 과제

[0008] 본 발명의 목적은 공기유로를 개선하여 제품의 슬립화가 가능하고, 조립성을 향상시킨 에어컨을 제공하는 것이다.

과제의 해결 수단

- [0009] 본 발명에 따른 에어컨은: 공기가 유입되는 유입구가 형성되는 리어커버부와, 상기 리어커버부에 결합되고, 공기가 토출되는 토출구가 형성되는 프론트커버부와, 상기 유입구를 통해 유입된 공기와 열교환되는 열교환부 및 상기 유입구를 통해 공기를 강제유입시키고, 상기 토출구로 강제토출시키는 송풍부를 포함하는 것을 특징으로 한다.
- [0010] 또한, 상기 유입구, 상기 열교환기, 상기 송풍부 및 상기 토출구는 동일선상에 위치되는 것을 특징으로 한다.
- [0011] 또한, 상기 프론트커버부에는 풍향조절부가 구비되어 풍향이 조절되는 것을 특징을 한다.
- [0012] 또한, 상기 풍향조절부와 상기 송풍부는 상기 프론트커버부에 모듈화되는 것을 특징으로 한다.
- [0013] 또한, 상기 프론트커버부는 상기 리어커버부의 전면에 구비되는 팬가드프레임과, 상기 팬가드프레임의 전면에 결합되고, 상기 리어커버부와 결합되는 프론트프레임 및 상기 팬가드프레임에 결합되어 상기 열교환부를 경유한 공기를 상기 팬가드프레임으로 안내하는 블로워하우징을 포함하는 것을 특징으로 한다.
- [0014] 또한, 상기 팬가드프레임에는 상기 토출구가 복수개 형성되고, 상기 블로워하우징에는 상기 토출구와 대응되도록 안내홀이 형성되는 것을 특징으로 한다.
- [0015] 또한, 상기 토출구에 대응되도록 복수개의 송풍부가 구비되고, 상기 송풍부는 개별제어되는 것을 특징으로

한다.

발명의 효과

- [0016] 본 발명에 따른 에어컨은 유입구, 열교환기, 토출구가 직선으로 배열되는 공기유로를 형성하여 제품의 슬립화가 가능한 효과가 있다.
- [0017] 또한, 본 발명은 프론트커버부에 풍향조절부와 송풍부가 모듈화되어 리어커버부와 커버결합부에 의해 결합됨으로써, 조립성이 향상된다.
- [0018] 또한, 본 발명은 열교환부의 상단은 탑프레임에 의해 고정되고, 하단은 설치브라켓에 안착되어 조립성이 향상되고, 측판부, 탑프레임, 설치브라켓에 의해 열교환부에 의해 열교환된 공기가 토출구로 안내되므로 열교환효율을 향상시킬 수 있다.
- [0019] 또한, 본 발명은 열교환부를 지지하는 설치브라켓에 드레인팬과, 필터장착홈이 일체로 형성되어 부품수를 줄일 수 있어 조립성 및 제조비용을 절감할 수 있다.
- [0020] 또한, 본 발명은 리어커버부에 유입구가 일체로 형성되어 제조비용을 절감할 수 있고, 리어커버부의 착탈홈을 통해 필터부재가 슬라이드 결합될 수 있어 사용상의 편의를 제공한다.
- [0021] 또한, 본 발명은 외부신호에 의해 출몰작동되고, 외부온도, 시간 등 각종 정보를 제공할 수 있는 디스플레이부가 구비되어 편의를 제공한다. 그리고, 디스플레이부의 출몰작동시 수평유지부에 의해 수평을 유지한 상태로 출몰될 수 있어 작동불량을 방지할 수 있다.
- [0022] 또한, 본 발명은 지지프레임의 단면 형상과, 'Y'자 형상의 보강프레임에 의해 지지강성을 향상시킬 수 있고, 내부에 넓은 공간을 형성할 수 있어 컨트롤부, 스피커모듈이 구비될 수 있어 공간활용도를 향상시킬 수 있다.
- [0023] 또한, 본 발명은 지지부에 스피커모듈이 구비되어 사용이 없는 비시즌에도 무선통신을 이용하여 음악을 들을 수 있는 편의를 제공한다.
- [0024] 또한, 본 발명은 와이파이모듈이 구비되어 사용자가 외부에서 스마트폰 또는 PC에 의해 에어컨을 원격제어할 수 있어 사용상의 편의를 제공한다.
- [0025] 또한, 본 발명은 청정센서부가 구비되어 외부공기의 청정도를 감지하여 구동될 수 있다.
- [0026] 또한, 본 발명은 프론트커버부에 풍향조절부가 모듈화되어 조립성이 향상된다.
- [0027] 또한, 본 발명은 풍향조절부가 전측으로 볼록한 원호 형상으로 구비되어 미감을 향상시키고, 넓은 토출범위를 형성할 수 있다, 즉 제1풍향조절부에 의해 상하방향으로 넓은 토출범위를 형성하고, 제2풍향조절부에 의해 좌우방향으로 넓은 토출범위를 형성할 수 있다.
- [0028] 또한, 본 발명은 복수개의 토출구가 구비되고, 제1풍향조절부가 각 토출구에 대응되게 구비되며, 각각 개별 제어될 수 있어 다양한 토출범위를 구현할 수 있으며, 제2풍향조절부는 양측으로 양분되는 좌측군과 우측군으로 구비되고, 각각 개별 제어될 수 있으며, 외측에서 중앙으로 회동되는 대칭구조로 이루어져 다양한 토출범위를 구현할 수 있다.
- [0029] 또한, 본 발명은 수평블레이드를 회전시키는 작동바가 작동바안내부에 안내되고, 이웃하는 작동바가 함께 안내될 수 있어 작동바의 원활한 직선운동을 가능하게 하고, 수직블레이드를 회전시키는 작동플레이트는 가이드플레이트에 안내되어, 수직플레이트의 원활한 작동을 가능하게 한다.
- [0030] 또한, 본 발명은 수직플레이트가 2종의 사출물로 이루어져 경량화가 가능하고, 상호 결합되는 구조를 지니므로 강성을 향상시킬 수 있다.
- [0031] 또한, 본 발명은 긴 바타입으로 형성되는 수직플레이트를 블레이드지지부에 의해 중간부위에서 지지함으로써, 하중을 분산시킬 수 있어 원활한 작동을 가능하게 한다.

도면의 간단한 설명

- [0032] 도 1은 본 발명의 일 실시예에 따른 에어컨의 사시도이다.
- 도 2는 본 발명의 일 실시예에 따른 에어컨의 분해사시도이다.

- 도 3은 본 발명의 일 실시예에 따른 에어컨의 배면 분해사시도이다.
- 도 4는 본 발명의 일 실시예에 따른 에어컨의 리어커버부와 프론트커버부의 결합을 보인 도면이다.
- 도 5는 본 발명의 일 실시예에 따른 에어컨의 상부구조를 분해사시도이다.
- 도 6은 본 발명의 일 실시예에 따른 에어컨의 하부구조를 보인 분해사시도이다.
- 도 7은 본 발명의 일 실시예에 따른 에어컨의 전체 단면도이다.
- 도 8은 본 발명의 일 실시예에 따른 에어컨의 상부측 단면도이다.
- 도 9는 본 발명의 일 실시예에 따른 에어컨의 하부측 단면도이다.
- 도 10은 본 발명의 일 실시예에 따른 에어컨 열교환기의 결합구조를 사시도이다.
- 도 11은 본 발명의 일 실시예에 따른 에어컨의 필터장착구조를 보인 사시도이다.
- 도 12는 본 발명의 일 실시예에 따른 에어컨 열교환기의 결합구조를 보인 단면도이다.
- 도 13은 본 발명의 일 실시예에 따른 에어컨의 필터부재 교체 구조를 보인 도면이다.
- 도 14는 본 발명의 일 실시예에 따른 에어컨의 팝업디스플레이를 보인 분해사시도이다.
- 도 15는 본 발명의 일 실시예에 따른 에어컨의 팝업디스플레이를 보인 단면도이다.
- 도 16은 본 발명의 일 실시예에 따른 에어컨 팝업디스플레이의 작동도이다.
- 도 17은 본 발명의 일 실시예에 따른 에어컨 팝업디스플레이의 수평유지를 보인 도면이다.
- 도 18은 본 발명의 일 실시예에 따른 에어컨의 와이파이모듈 장착을 보인 도면이다.
- 도 19는 본 발명의 일 실시예에 따른 에어컨의 무선통신 스피커의 장착을 보인 도면이다.
- 도 20은 본 발명의 일 실시예에 따른 에어컨의 풍향조절부를 보인 분해사시도이다.
- 도 21은 본 발명의 일 실시예에 따른 에어컨 풍향조절부의 배면 분해사시도이다.
- 도 22는 본 발명의 일 실시예에 따른 에어컨 풍향조절부의 단면도이다.
- 도 23은 본 발명의 일 실시예에 따른 에어컨 풍향조절부의 평단면도이다.
- 도 24는 본 발명의 일 실시예에 따른 에어컨 풍향조절부의 연결관계를 보인 사시도이다.
- 도 25는 본 발명의 일 실시예에 따른 에어컨 수평블레이드의 작동을 보인 도면이다.
- 도 26은 본 발명의 일 실시예에 따른 에어컨 제2풍향조절부를 보인 사시도이다.
- 도 27은 본 발명의 일 실시예에 따른 에어컨의 제2풍향조절부를 보인 평면도이다.
- 도 28은 본 발명의 일 실시예에 따른 에어컨 수직블레이드 지지구조의 요부확대도이다.
- 도 29는 본 발명의 일 실시예에 따른 에어컨 수직블레이드의 작동을 보인 도면이다.
- 도 30은 본 발명의 일 실시예에 따른 에어컨 수직블레이드의 개별제어를 보인 도면이다.

발명을 실시하기 위한 구체적인 내용

[0033] 이하, 첨부된 도면들을 참조하여 본 발명에 따른 에어컨의 일 실시예를 설명한다. 이 과정에서 도면에 도시된 선들의 두께나 구성요소의 크기 등은 설명의 명료성과 편의상 과장되게 도시되어 있을 수 있다. 또한, 후술되는 용어들은 본 발명에서의 기능을 고려하여 정의된 용어들로서 이는 사용자, 운용자의 의도 또는 관례에 따라 달라질 수 있다. 그러므로, 이러한 용어들에 대한 정의는 본 명세서 전반에 걸친 내용을 토대로 내려져야 할 것이다.

[0034] 도 1은 본 발명의 일 실시예에 따른 에어컨의 사시도이고, 도 2는 본 발명의 일 실시예에 따른 에어컨의 분해사시도이며, 도 3은 본 발명의 일 실시예에 따른 에어컨의 배면 분해사시도이고, 도 4는 본 발명의 일 실시예에 따른 에어컨의 리어커버부와 프론트커버부의 결합을 보인 도면이며, 도 5는 본 발명의 일 실시예에 따른 에어컨의 상부구조를 분해사시도이고, 도 6은 본 발명의 일 실시예에 따른 에어컨의 하부구조를 보인 분해사시도이며,

도 7은 본 발명의 일 실시예에 따른 에어컨의 전체 단면도이고, 도 8은 본 발명의 일 실시예에 따른 에어컨의 상부측 단면도이며, 도 9는 본 발명의 일 실시예에 따른 에어컨의 하부측 단면도이고, 도 10은 본 발명의 일 실시예에 따른 에어컨 열교환기의 결합구조를 사시도이며, 도 11은 본 발명의 일 실시예에 따른 에어컨의 필터장착구조를 보인 사시도이고, 도 12는 본 발명의 일 실시예에 따른 에어컨 열교환기의 결합구조를 보인 단면도이며, 도 13은 본 발명의 일 실시예에 따른 에어컨의 필터부재 교체 구조를 보인 도면이고, 14는 본 발명의 일 실시예에 따른 에어컨의 팝업디스플레이를 보인 분해사시도이며, 도 15는 본 발명의 일 실시예에 따른 에어컨의 팝업디스플레이를 보인 단면도이고, 도 16은 본 발명의 일 실시예에 따른 에어컨 팝업디스플레이의 작동도이며, 도 17은 본 발명의 일 실시예에 따른 에어컨 팝업디스플레이의 수평유지를 보인 도면이고, 도 18은 본 발명의 일 실시예에 따른 에어컨의 와이파이모듈 장착을 보인 도면이며, 도 19는 본 발명의 일 실시예에 따른 에어컨의 무선통신 스피커의 장착을 보인 도면이다.

[0035] 또한, 도 20은 본 발명의 일 실시예에 따른 에어컨의 풍향조절부를 보인 분해사시도이고, 도 21은 본 발명의 일 실시예에 따른 에어컨 풍향조절부의 배면 분해사시도이며, 도 22는 본 발명의 일 실시예에 따른 에어컨 풍향조절부의 단면도이고, 도 23은 본 발명의 일 실시예에 따른 에어컨 풍향조절부의 평단면도이며, 도 24는 본 발명의 일 실시예에 따른 에어컨 풍향조절부의 연결관계를 보인 사시도이고, 도 25는 본 발명의 일 실시예에 따른 에어컨 수평블레이드의 작동을 보인 도면이며, 도 26은 본 발명의 일 실시예에 따른 에어컨 제2풍향조절부를 보인 사시도이고, 도 27은 본 발명의 일 실시예에 따른 에어컨의 제2풍향조절부를 보인 평면도이며, 도 28은 본 발명의 일 실시예에 따른 에어컨 수직블레이드 지지구조의 요부확대도이고, 도 29는 본 발명의 일 실시예에 따른 에어컨 수직블레이드의 작동을 보인 도면이며, 도 30은 본 발명의 일 실시예에 따른 에어컨 수직블레이드의 개별제어를 보인 도면이다.

[0036] 도 1 내지 도 19를 참조하면, 본 발명의 일 실시예에 따른 에어컨(10)은 리어커버부(100), 프론트커버부(110), 열교환부(300) 및 송풍부(170)를 포함한다.

[0037] 도 1 내지 도 5에서 도시된 바와 같이 리어커버부(100)와 프론트커버부(110)에 의해 상부외관을 형성할 수 있다.

[0038] 리어커버부(100)는 공기가 유입되는 유입구(100a)가 형성된다. 리어커버부(100)는 에어컨(10)의 후면을 커버하는 것으로서, 사출 성형에 의해 형성된다. 이때, 리어커버부(100)의 유입구(100a)는 리어커버부(100)에 일체로 형성된다. 즉, 리어커버부(100)의 사출성형시 그릴과 함께 유입구(100a)가 일체로 형성된다.

[0039] 프론트커버부(110)는 리어커버부(100)에 결합되고, 공기가 토출되는 토출구(110a)가 형성된다. 프론트커버부(110)는 에어컨(10)의 전면을 커버하며, 사출 성형에 의해 형성된다.

[0040] 프론트커버부(110)는 리어커버부(100)의 전면에 결합되는 팬가드프레임(112) 및 팬가드프레임(112)에 결합되어 열교환부(300)를 경유한 공기를 팬가드프레임(112)으로 안내하는 블러워하우징(114)을 포함한다. 팬가드프레임(112)에는 토출구(110a)가 복수개 형성되고, 블러워하우징(114)에는 토출구(110a)와 대응되도록 안내홀(115)이 형성된다. 팬가드프레임(112)과 블러워하우징(114)은 나사 결합되어 일체로 구성된다.

[0041] 리어커버부(100)와 프론트커버부(110)는 커버결합부(130)에 의해 결합된다. 도 4에서 도시된 바와 같이 커버결합부(130)는 리어커버부(100)와 프론트커버부(110)가 상호 밀착되는 측판부(140) 및 측판부(140)의 밀착상태를 유지시키는 결속유지부(150)를 포함한다. 측판부(140)는 프론트커버부(110)와 리어커버부(100)에 굴절되어 형성되고 에어컨(10)의 측면을 커버하는 역할을 한다. 따라서, 프론트커버부(110)와 리어커버부(100)는 상호 대칭되는 'ㄷ'자 형상으로 이루어져 상호 접하므로써, 내부공간을 형성할 수 있다.

[0042] 측판부(140)에는 상호 대응되도록 측판연결부(142)가 형성된다. 측판연결부(142)는 일측 측판부(140)에 형성되는 연결홀부(143) 및 연결홀부(143)에 삽입되도록 타측 측판부(140)에 형성되는 연결걸이부(145)를 포함한다. 즉, 도 4에서 도시된 바와 같이 리어커버부(100)의 측판부(140)에는 연결홀부(143)가 형성되고, 프론트커버부(110)의 측판부(140)에는 연결걸이부(145)가 외측으로 돌출 형성되어 연결홀부(143)에 걸속된다.

[0043] 그리고, 결속유지부(150)는 측판부(140)에 각각 형성되는 결속브라켓(152)과, 결속브라켓(152)에 결합되도록 결속걸이(156)가 형성되는 사이드데코커버(155)를 포함한다. 결속브라켓(152)은 'ㄷ'자 단면 형상으로 형성되고, 결속걸이(156)는 하방으로 절곡되는 'ㄱ'자 단면형상으로 형성되어 결속브라켓(152)이 이루는 홀에 끼움결합된다.

[0044] 또한, 측판부(140)에는 각각 보강결속홀(144)이 형성되고, 사이드데코커버(155)에는 보강결속홀(144)에 끼움결합되는 보조결속걸이(157)가 형성된다. 보조결속걸이(157) 또한, 결속걸이(156)와 같이 하방으로 절곡되게 형성

되어 보조결속걸이(157)에 끼움결합된다. 이와 같이 측판부(140)는 측판연결부(142)에 의한 1차 결합 및 결속유지부(150)의 2차 결합으로 결속되며, 별도의 체결부재를 사용하지 않고 결속되므로써, 조립성이 향상된다. 그리고, 사이드데코커버(155)에 의해 측판부(140)가 커버됨으로써, 미려한 외관을 형성할 수 있다.

- [0045] 프론트커버부(110)의 측판부(140)는 프론트프레임(111)과 팬가드프레임(112)에 각각 형성된다. 따라서, 팬가드프레임(112)에 형성되는 측판부(140)가 측판연결부(142)에 의해 연결되어 결합되고, 프론트프레임(111)에 형성되는 측판부(140)가 결속유지부(150)에 의해 결합되어 2중 결합이 가능하다. 이로 인해, 보다 견고한 결속을 가능하게 한다.
- [0046] 상기한 바와 같이 프론트커버부(110)와 리어커버부(100)가 커버결합부(130)에 의해 조립성이 개선되므로 내부 부품의 유지보수가 용이한 효과가 있다.
- [0047] 사이드데코커버(155)에는 에어컨(10)의 작동을 조작하는 터치패널부(160)가 구비된다. 터치패널부(160)는 사이드데코커버(155)의 내측면에 구비되며, 정전방식에 의해 조작될 수 있다.
- [0048] 이때, 터치패널부(160)와 대응되는 사이드데코커버(155)의 대응부위는 터치인식이 민감할 수 있고, 터치패널부(160)의 조명이 외부로 투영될 수 있도록 얇은 두께로 형성된다.
- [0049] 터치패널부(160)는 도 13에서 도시된 바와 같이 케이스로 구성되고, 나사 결합되므로써, 불량시 사이드데코커버(155)의 분리로 터치패널부(160)가 개방될 수 있어 유지보수가 용이하다.
- [0050] 리어커버부(100)와 프론트커버부(110)의 하부에는 지지부(200)가 구비된다. 지지부(200)는 도 2, 도 3 및 도 6에서 도시된 바와 같이 리어커버부(100)와 프론트커버부(110)의 결합상태를 유지시키고, 하부를 지지한다.
- [0051] 이러한 지지부(200)는 바닥면에 지지되는 베이스플레이트(210)와, 베이스플레이트(210)에 결합되는 지지프레임(220) 및 지지프레임(220)의 전면에 결합되어 지지프레임(220)의 내부공간을 커버하는 하부프론트커버(230)를 포함한다. 지지프레임(220)의 상면에는 프론트커버부(110)와 리어커버부(100)가 안착되는 안착부(222)가 형성되고, 프론트커버부(110)와 리어커버부(100)의 하면에는 안착부(222)에 대응되는 안착리브(106)가 형성된다. 안착리브(106)는 안착부(222)의 내측면에 밀착되도록 'ㄷ'자 형상으로 돌출 형성된다.
- [0052] 베이스플레이트(210)는 원형판 형상으로 형성되며, 상면 가장자리에는 데코링(212)이 구비되어 미감을 향상시킨다. 본 실시예에서는 베이스플레이트(210)를 원형판 형상으로 도시하지만, 이에 한정된 것이 아니며, 다양한 형상으로 형성될 수 있다. 데코링(212)은 베이스플레이트(210)에 후크 결합되어 고정된다.
- [0053] 베이스플레이트(210)와 지지프레임(220)은 유동방지고정부(240)에 의해 고정되고, 유동방지고정부(240)는 베이스플레이트(210)에 돌출 형성되는 고정블럭(242)과, 고정블럭(242)이 수용되도록 지지프레임(220)의 하면에 함몰 형성되는 고정수용부(244)를 포함한다.
- [0054] 그리고, 고정블럭(242)은 'ㄷ'자 형상으로 돌출 형성되고, 지지프레임(220)의 고정수용부(244) 또한 'ㄷ'자 형상으로 함몰 형성되어 상호 끼움결합됨으로써, 지지프레임(220)을 견고히 지지할 수 있다. 이때, 고정블럭(242)에는 고정수용부(244)에 결속되는 후크가 형성되어 후크 결합된다.
- [0055] 지지프레임(220)은 단면 형상의 'ㄷ'자 단면 형상으로 지니므로 지지강성이 향상된다. 그리고, 지지프레임(220)의 배면에는 요철부(224)가 형성되어 지지강성을 배가할 수 있다. 이로 인해 지지프레임(220)의 상부에 구비되는 프론트커버부(110), 리어커버부(100) 및 내부에 구비되는 열교환부(300)를 견고히 지지할 수 있다.
- [0056] 지지프레임(220)의 전면에는 지지프레임(220)의 지지강성을 보강하고, 하부프론트커버(230)를 지지하는 보강프레임(250)이 구비된다. 보강프레임(250)은 중심에서 가장자리로 갈수록 만곡되어 형성되고, 보강프레임(250)은 하부프론트커버(230)의 배면에 밀착된다. 보다 자세하게 보강프레임(250)은 3방향으로 분기되는 'Y'자 형상으로 이루어진다.
- [0057] 하부프론트커버(230)는 지지프레임(220)의 전면에 구비되어 지지프레임(220)과 함께 내부공간을 형성한다. 이처럼 지지프레임(220)과 하부프론트커버(230)에 의해 형성된 내부공간에는 컨트롤부(260)가 구비된다. 컨트롤부(260)는 지지프레임(220)의 내면에 나사 결합되어 고정된다.
- [0058] 지지프레임(220)에는 컨트롤부(260)에 연결되는 전선 및 열교환기의 냉매관, 드레인팬(314)의 응축수 배출호스가 안내되는 관안내홀(226)이 형성된다.
- [0059] 그리고, 하부프론트커버(230)는 지지프레임(220)으로부터 커버착탈부(270)에 의해 착탈 가능하다. 커버착탈부

(270)는 도 6에서 도시된 바와 같이 하부프론트커버(230)의 하단에 형성되는 끼움블럭(272)과, 끼움블럭(272)에 끼워지도록 베이스플레이트(210)에 형성되는 끼움홈부(274)와, 하부프론트커버(230)의 상단에 형성되는 끼움후크(276) 및 끼움후크(276)가 결합되도록 보강프레임(250)에 형성되는 후크홀부(278)를 포함한다. 따라서, 하부프론트커버(230)는 하단이 베이스플레이트(210)에 먼저 결합되고 상단이 지지프레임(220)의 측으로 회동되어 후크결합된다.

- [0060] 끼움홈부(274)의 바닥면에는 도 9에서 도시된 바와 같이 끼움블럭(272)을 지지하는 지지탄성편(275)이 형성된다. 지지탄성편(275)에 의해 끼움블럭(272)이 가압되므로 하부프론트커버(230)가 상부로 밀착되어 긴밀히 결속되며, 유동을 방지할 수 있다. 즉, 지지탄성편(275)이 하부프론트커버(230)를 탄성력에 의해 밀어올림으로 끼움후크(276)와 후크홀부(278)의 유격이 최소화되어 하부프론트커버(230)의 유동을 방지할 수 있는 것이다. 이때, 후크홀부(278)는 끼움후크(276)의 두께보다 상하폭이 크게 형성된다. 반대로, 하부프론트커버(230)의 분리는 하부프론트커버(230)를 하부로 가압하면, 하부프론트커버(230)를 탄성지지하는 지지탄성편(275)이 하강하면서 후크홀부(278)로부터 끼움후크(276)를 분리하여 하부프론트커버(230)를 분리할 수 있다. 이처럼 나사 결합이 아닌 구조적 결합에 의해 조립성이 향상되고, 유지보수가 용이한 효과가 있다.
- [0061] 도 6을 참조하면, 지지프레임(220)의 양측면에는 강성보강을 위한 보강리브(228)가 형성된다. 보강리브(228)는 격자형상으로 돌출형성된다. 그리고, 지지프레임(220)의 양측면에는 보강리브(228)를 커버하도록 하부데코커버(280)가 결합된다. 하부데코커버(280)는 지지프레임(220)과 베이스플레이트(210)에 끼움결합되는 데코결속돌기(282)가 형성되고, 지지프레임(220)의 상단에 나사 결합되도록 데코결속홀(284)이 형성된다. 즉, 데코결속돌기(282)에 의해 가고정되고, 데코결속홀(284)을 통해 완전 결합된다. 이때, 데코결속돌기(282) 중 하부데코커버(280)의 하단에 형성되는 데코결속돌기(282)는 베이스플레이트(210)에 결합된다.
- [0062] 리어커버부(100)와 프론트커버부(110)의 상부에는 탑커버부(180)가 구비된다. 탑커버부(180)는 리어커버부(100)와 프론트커버부(110)의 결합상태를 유지시키고, 리어커버부(100)와 프론트커버부(110)의 상부를 커버한다.
- [0063] 열교환부(300)는 유입구(100a)를 통해 유입된 공기와 열교환된다. 여기서, 도 8에서 도시된 바와 같이 유입구(100a), 열교환부(300), 송풍부(170) 및 토출구(110a)는 동일선상에 위치된다. 이러한 공기흐름에 의해 본 실시예에 따른 에어컨(10)은 슬림한 구조를 지닐 수 있다.
- [0064] 도 10과 도 12를 참조하면, 열교환부(300)는 리어커버부(100)와 프론트커버부(110) 내부에 고정된다. 이는 열교환부(300)의 하단부를 고정하는 설치브라켓(310) 및 열교환부(300)의 상단부를 고정하는 탑프레임(320)에 의해 결합된다.
- [0065] 설치브라켓(310)은 리어커버부(100)의 측판부(140)에 나사결합되어 고정된다. 그리고, 열교환부(300)의 하단부가 안착되도록 안착홈부(312)가 형성된다.
- [0066] 그리고, 설치브라켓(310)에는 열교환부(300)에서 발생하는 응축수를 수거하는 드레인팬(314)이 형성된다. 드레인팬(314)은 설치브라켓(310)의 사출성형에 의해 일체로 형성된다. 즉, 설치브라켓(310)은 열교환부(300)의 하단부를 고정함은 물론, 응축수를 수거하는 역할을 수행할 수 있다. 드레인팬(314)은 깔대기 형상으로 형성되어 배출호스와 연결되며, 배출호스는 지지프레임(220)의 관안내홀(226)을 통해 외부로 안내된다.
- [0067] 설치브라켓(310)에 의해 열교환부(300)의 고정은 물론, 응축수를 수거할 수 있어 부품수를 줄일 수 있고, 조립공수를 줄일 수 있는 효과가 있다.
- [0068] 탑프레임(320)은 열교환부(300)의 상단부에 안착되어 고정되는 탑고정부(322) 및 탑고정부(322)에서 굴절 연장되어 열교환부(300)에 의해 열교환된 공기의 누출을 차단하는 차단플레이트(325)를 포함한다. 탑고정부(322)는 열교환부(300)의 상단부를 감싸는 안착하우징(323) 및 안착하우징(323)에 형성되어 열교환부(300)와 결합되는 탑고정보스(324)를 포함한다.
- [0069] 안착하우징(323)은 'ㄱ'자 단면형상으로 이루어지고, 탑고정보스(324)는 안착하우징(323)의 내측에서 연장되며, 열교환부(300)의 상단부에는 탑고정보스(324)와 나사 결합되는 고정브라켓(302)이 형성된다.
- [0070] 도 5와 도 8을 참조하면, 송풍부(170)는 유입구(100a)를 통해 공기를 강제유입시키고, 토출구(110a)로 강제토출시킨다. 이때, 프론트커버부(110)에 형성되는 토출구(110a)는 복수개의 송풍부(170)가 구비되고, 송풍부(170)는 개별제어될 수 있다.
- [0071] 송풍부(170)는 구동모터(172)와, 구동모터(172)에 결합되어 회전되는 팬부재(174) 및 송풍부(170)를 팬가드프레임(112)에 장착하는 팬장착부(175)를 포함한다. 즉, 송풍부(170)는 팬가드장착부에 일체로 구비되어 조립성이

향상된다. 팬장착부(175)는 구동모터(172)가 안착되도록 팬가드프레임(112)에 형성되는 모터안착부(176) 및 모터안착부(176)에 안착되는 구동모터(172)를 고정하는 모터고정캡(177)을 포함한다. 모터고정캡(177)은 구동모터(172)의 둘레를 감싸며 구동모터(172)의 구동축이 돌출되도록 중앙에 홀이 형성되며, 팬가드프레임(112)에 나사 결합되어 고정된다.

- [0072] 이처럼 구동모터(172)와 팬부재(174)는 프론트커버부(110)에 팬장착부(175)에 의해 고정되므로 구동모터(172) 및 팬부재(174)의 고정이 용이할 뿐만 아니라 공간활용도를 향상시킬 수 있어 슬림한 에어컨(10)을 제공할 수 있다.
- [0073] 팬부재(174)는 축류팬으로 이루어지고, 토출구(110a)에는 토출바람이 확산되도록 사류그릴이 형성된다. 토출구(110a)에 형성되는 사류그릴에 의해 팬부재(174)에 의해 직선으로 토출되는 바람은 실내의 넓은 범위로 토출될 수 있다.
- [0074] 리어커버부(100)의 내부에는 유입구(100a)와 대응되는 필터부재(330)가 구비된다. 필터부재(330)는 유입구(100a)로 유입되는 공기를 필터링하는 것으로서, 프리필터 또는 전기집진기 등이 구비될 수 있다. 이러한 필터부재(330)는 설치브라켓(310)에 장착된다.
- [0075] 설치브라켓(310)에는 도 11에서 도시된 바와 같이 필터부재(330)가 슬라이드 장착되도록 필터장착홈(316)이 형성된다. 필터장착홈(316)은 설치브라켓(310)의 후측으로 연장되어 형성된다. 즉, 열교환부(300)의 하단부가 안착되는 안착홈부(312)의 후측으로 연장되어 형성된다. 본 실시예에서는 필터부재(330)가 슬라이드 장착되는 하나의 필터장착홈(316)으로 도시하였지만, 이에 한정된 것이 아니며, 복수개의 필터부재(330)가 중첩될 수 있도록 필터장착홈(316)이 복수의 열로 형성될 수도 있다.
- [0076] 이때, 리어커버부(100)에는 도 13에 도시된 바와 같이 필터장착홈(316)으로 필터부재(330)가 슬라이드 결합되도록 착탈홈(104)이 형성된다. 따라서, 필터부재(330)는 착탈홈(104)을 통해 삽입되고, 필터장착홈(316)으로 슬라이드 결합될 수 있다. 필터부재(330)에는 파지가 용이하도록 손잡이가 형성되는 것이 바람직하다.
- [0077] 그리고, 착탈홈(104)과 필터부재(330)의 손잡이는 긴밀히 일치되어 틈새 발생을 최소화하는 것이 바람직하다. 이는 유입공기가 유입구(100a)를 통해 유입되어 필터부재(330)에 의해 필터링 되기 위한 구성이다.
- [0078] 필터장착홈(316)에 슬라이드 결합되는 필터부재(330)는 필터고정부(340)에 의해 고정된다. 필터고정부(340)는 필터장착홈(316)에 형성되는 필터고정후크(342) 및 필터고정후크(342)에 결합되도록 필터부재(330)에 형성되는 필터고정턱(344)을 포함한다. 필터고정후크(342)는 필터장착홈(316)으로부터 일부 절개 형성되어 자체탄성력을 지닌다. 이로 인해 필터부재(330)의 분리 시 필터부재(330)의 손잡이를 파지하여 잡아당기는 힘에 의해 필터고정후크(342)와 필터고정턱(344)의 분리가 가능하다.
- [0079] 필터부재(330)의 상단부는 탑프레임(320)에 의해 고정된다. 탑프레임(320)에는 필터부재(330)의 상단부를 고정하는 필터가이드홈(326)이 형성된다.
- [0080] 본 실시예는 필터부재(330)가 상하 배열되는 복수개로 이루어진다. 도 8 또는 도 12에서 도시된 바와 같이 리어커버부(100)에는 착탈홈(104)이 상하부로 나누어 형성되고, 각각의 착탈홈(104)을 통해 필터부재(330)가 삽입될 수 있다. 이를 위해 열교환부(300)와 리어커버부 사이에는 필터부재(330)를 이격 배치하는 가이드브라켓(350)이 구비된다. 가이드브라켓(350)의 상하단에는 필터부재(330)를 가이드하는 가이드홈(352)이 형성된다. 즉, 가이드브라켓(350)의 저면에 형성되는 가이드홈(352)은 하부에 구비되는 필터부재(330)의 상면에 접하고, 가이드브라켓(350)의 상면에 형성되는 가이드홈(352)은 상부에 구비되는 필터부재(330)의 하면에 접한다.
- [0081] 가이드브라켓(350)의 상부 가이드홈(352)에는 필터고정후크(342)가 구비되어 필터부재(330)의 필터고정턱(344)과 결합되어 고정될 수 있다.
- [0082] 본 실시예는 리어커버부(100)의 유입구(100a)를 통해 유입된 공기가 열교환기에 의해 열교환되고, 토출구(110a)를 통해 정확하게 토출될 수 있다. 즉, 열교환기에 의해 열교환된 공기가 외부 유출 없이 토출구(110a)를 통해 토출될 수 있어 열효율을 향상시킬 수 있다.
- [0083] 이는 도 8 또는 도 12에서 도시된 바와 같이 열교환부(300)에 의해 열교환된 공기가 하부 유출되는 것을 방지하는 설치브라켓(310)과, 상부로 유출되는 것을 방지하는 탑프레임(320) 및 측면으로 유출되는 것을 방지하는 측판부(140)에 의해 가능하다. 즉, 열교환부(300)의 상부와 하부를 각각 고정하는 탑프레임(320)과 설치브라켓(310)에 의해 상하 공기 유출을 방지하고, 프론트커버부(110)와 리어커버부(100)의 측판부(140)에 의해 측면 공

기 유출을 방지하여 열교환된 모든 공기가 송풍부(170)에 의해 토출구(110a)로 안내될 수 있다.

- [0084] 측면부(140)는 리어커버부(100)와 팬가드프레임(112)에 일체로 형성되어 상호 밀착된다. 그리고, 블러워하우징(114)의 상단은 탑프레임(320)과 밀착되고, 하단은 설치브라켓(310)에 밀착된다.
- [0085] 탑프레임(320)은 블러워하우징(114)측으로 굴절되어 연장되는 차단플레이트(325)가 구비되고, 차단플레이트(325)의 단부에는 블러워하우징(114)의 상단이 안착되는 단턱(325a)이 형성된다. 이때, 블러워하우징(114)의 상단 또한, 탑프레임(320)측으로 굴절되어 연장되고, 단턱(325a)에 안착되어 기밀된다.
- [0086] 탑프레임(320)에는 리어커버부(100)와 프론트커버부(110)의 상부를 커버하는 탑커버부(180)가 결합되고, 리어커버부(100), 탑커버부(180)와 나사 결합되는 탑체결보스(327)가 형성된다.
- [0087] 따라서, 탑프레임(320)은 상면은 탑커버부(180)에 의해 지지되고, 후면은 리어커버부(100)에 지지되어 견고히 고정되어 열교환부(300)를 견고히 고정할 수 있다.
- [0088] 열교환부(300)에 의해 열교환된 공기는 상부, 하부, 측면으로 유출되지 않고, 블러워하우징(114)의 안내홀(115)로 유입되어 토출구(110a)를 통해 토출될 수 있다. 블러워하우징(114)의 안내홀(115)은 팬부재(174)의 둘레를 감싸는 벨마우스부(116)가 형성된다. 벨마우스부(116)에 의해 열교환된 공기가 와류 없이 안내홀(115)을 통해 정확하게 토출될 수 있다.
- [0089] 이처럼 열교환부(300)를 경유하여 열교환된 공기가 외부로 누출되지 않고, 토출구(110a)로 안내될 수 있어 냉방 효율을 향상시킬 수 있다.
- [0090] 본 실시예는 도 14 내지 도 17를 참조하면, 제어신호를 수신하는 리모컨수신부(400)가 구비되고, 리모컨수신부(400)에 수신된 신호에 의해 정보를 디스플레이하는 디스플레이부(410)를 포함한다.
- [0091] 리모컨수신부(400)와 디스플레이부(410)는 탑커버부(180)에 구비된다. 리모컨수신부(400)는 탑커버부(180)의 전면에 구비되어 외부신호가 수신될 수 있다. 이러한 리모컨수신부(400)는 통신이 가능하도록 투명소재로 형성되어 탑커버부(180)의 전면에 인서트 사출되어 형성된다.
- [0092] 디스플레이부(410)는 수신된 신호에 의해 정보를 디스플레이하는 것으로서, 현재 온도 및 시간 등의 다양한 정보를 제공할 수 있다. 이러한 디스플레이부(410)는 탑커버부(180)에 구비되는 수용홈부(182)에 수용되어 구비된다. 그리고, 디스플레이부(410)는 수용홈부(182)로부터 출몰작동부(420)에 의해 선택적으로 출몰 가능하다.
- [0093] 출몰작동부(420)는 디스플레이부(410)에 구비되는 출몰랙기어(422)와 출몰랙기어(422)와 치합되는 출몰피니언기어(424) 및 출몰피니언기어(424)를 회전시키는 출몰구동모터(426)를 포함한다. 리모컨수신부(400) 또는 터치패널부(160)로부터 외부 신호가 인가되면, 도 16에서 도시된 바와 같이 출몰구동모터(426)가 작동되어 출몰피니언기어(424)를 회전시키고, 출몰피니언기어(424)의 회전에 의해 출몰랙기어(422)가 상승하여 디스플레이부(410)가 상부로 출현될 수 있으며, 디스플레이부(410)를 통해 다양한 정보를 사용자에게 제공한다.
- [0094] 디스플레이부(410)는 에어컨(10)의 사용을 없을 경우에도 도 15에서 도시된 바와 같이 수용홈부(182)로부터 일부 노출되어 외부정보를 디스플레이할 수 있다. 즉, 에어컨(10)의 사용이 없을 경우에도 실내 온도 및 현재 시간 등을 디스플레이할 수도 있다.
- [0095] 수용홈부(182)는 별도의 케이스로 형성되어 탑커버부(180)에 결합된다. 그리고, 수용홈부(182)에 디스플레이부(410), 출몰작동부(420)가 모듈화되어 구성된다. 즉, 수용홈부(182)에 디스플레이부(410)와, 출몰작동부(420)가 결합되어 하나의 부품으로 구성되고, 수용홈부(182)를 탑커버부(180)에 결합하는 것으로서 조립이 완료된다.
- [0096] 디스플레이부(410)의 출몰시 디스플레이부(410)의 흔들림을 방지하는 수평유지부(430)가 구비된다. 수평유지부(430)는 도 17에서 도시된 바와 같이 디스플레이부(410)와 수용홈부(182)에 각각 상호 대응되게 형성되는 걸이부재(432) 및 걸이부재(432)를 상호 연결하는 탄성부재(434)를 포함한다. 이때, 출몰작동부(420)는 디스플레이부(410)의 중앙부에 구비되고, 걸이부재(432)와 탄성부재(434)는 출몰작동부(420)의 양측에 대칭되게 구비된다.
- [0097] 이는 출몰작동부(420)의 작동에 의해 디스플레이부(410)가 상승하게 되면, 걸이부재(432)에 결합된 탄성부재(434)가 늘어나면서 장력에 의해 디스플레이부(410)의 양측을 지지하므로 흔들림을 방지할 수 있다.
- [0098] 본 실시예에서는 수평유지부(430)를 탄성부재(434)로 도시하지만 이에 한정된 것이 아니며 수용홈부(182)로부터 디스플레이부(410)의 출몰시 디스플레이부(410)의 흔들림을 방지할 수 있는 LM가이드 등 다양한 설계변경이 가능하다.

- [0099] 탭커버부(180)에는 와이파이모듈(440)이 구비된다. 따라서, 와이파이모듈(440)에 의해 인터넷에 접속하여 에어컨(10)의 작동을 제어할 수 있다.
- [0100] 도 18을 참조하면, 탭커버부(180)에는 와이파이모듈(440)이 안착되도록 모듈안착부(186)가 형성된다. 모듈안착부(186)는 탭커버부(180)의 하부에 형성되어 탭커버부(180)의 분리에 의해 개방되고, 탭커버부(180)에는 과지가 용이하도록 파지부(184)가 형성된다.(도 13참고) 탭커버부(180)의 분리에 의해 모듈안착부(186)가 개방되므로 에어컨(10)의 사양에 따라 와이파이모듈(440)을 선택적으로 적용시킬 수 있으며, 유지보수가 용이하다.
- [0101] 이는 사용자가 외부에서 스마트폰 또는 PC에 의해 에어컨(10)을 원격제어할 수 있어 사용상의 편의를 제공한다. 예를 들어 외출시 에어컨(10)을 켜 상태로 외출할 경우에도 외부에서 와이파이모듈(440)을 통해 원격으로 에어컨(10)을 정지시킬 수 있고, 귀가시 미리 에어컨(10)을 작동시킬 수 있다.
- [0102] 본 실시예는 지지부(200)에는 스피커모듈(450)이 구비된다. 즉, 도 19에서 도시된 바와 같이 스피커모듈(450)은 지지프레임(220)에 결합되어 지지된다. 스피커모듈(450)은 직사각형 케이스 형상으로 이루어지며, 전면으로 스피커가 구비되어 음향을 출력한다. 하부프론트커버(230)에는 스피커모듈(450)에서 생성되는 음향이 토출되는 스피커홀(452)이 형성된다. 그리고, 하부프론트커버(230)에는 스피커모듈(450)과 전기적으로 연결되는 스피커스위치(454)가 구비된다.
- [0103] 스피커모듈(450)은 근거리무선통신에 의해 작동된다. 스피커모듈(450)에 의해 사용자는 음악을 감상할 수 있어 에어컨(10) 사용이 없는 비시즌에도 사용이 가능하여 에어컨(10)의 활용도를 향상시킬 수 있다.
- [0104] 그리고, 도 6 또는 도 9에서 도시된 바와 같이 지지부(200)에는 외부공기의 청정도를 감지하는 청정센서부(460)가 더 구비된다. 보다 자세하게 청정센서부(460)는 보강프레임(250)의 중심부에 구비된다. 이때, 하부프론트커버(230)에는 청정센서부(460)와 대응되는 감지홀이 형성된다.
- [0105] 보강프레임(250)에는 감지홀과 연통되고, 청정센서부(460)가 구비되는 센서설치부(462)가 구비되고, 센서설치부(462)에는 공기흐름을 안내하는 센싱유로(464)가 형성된다. 청정센서부(460)에는 센싱유로(464)에 공기흐름을 형성하도록 순환팬(465)이 더 구비될 수 있다. 따라서, 순환팬(465)의 작동에 의해 센싱유로(464)를 통해 외부공기가 유입되고, 유입된 공기는 청정센서부(460)에 의해 청정도를 측정할 수 있다.
- [0106] 도 19 내지 도 30을 참조하면, 프론트커버부(110)의 전면에는 토출공기의 풍향을 조절하는 풍향조절부(500)가 구비된다. 풍향조절부(500)는 열교환부(300)에 의해 열교환된 공기가 팬부재(174)에 의해 토출구(110a)로 강제 토출되면, 이를 실내의 원하는 공간으로 안내할 수 있다.
- [0107] 이러한, 풍향조절부(500)는 프론트커버부(110)에 모듈화된다. 그리고, 프론트커버부(110)에는 송풍부(170)가 모듈화된다. 즉, 프론트커버부(110)를 리어커버부(100)에 결합하는 것으로, 리어커버부(100)의 전면을 커버할 수 있으며, 이와 같은 구조에 의해 조립성이 향상된다.
- [0108] 풍향조절부(500)는 토출구(110a)를 통해 토출되는 공기를 상하방향으로 조절하는 제1풍향조절부(600) 및 토출구(110a)를 통해 토출되는 공기를 좌우방향으로 조절하는 제2풍향조절부(700)를 포함한다. 도 20과 도 21에서 도시된 바와 같이 팬가드프레임(112)의 전면에는 제1풍향조절부(600)가 구비되고, 제1풍향조절부(600)의 전면에 제2풍향조절부(700)가 구비된다.
- [0109] 제1풍향조절부(600)는 프론트프레임(111)의 좌우에 힌지 연결되는 복수개의 수평블레이드(610) 및 팬가드프레임(112)에 구비되어 수평블레이드(610)가 상하방향으로 회전되도록 작동시키는 제1풍향작동부(620)를 포함한다. 팬가드프레임(112)에는 복수개의 토출구(110a)가 구비되고, 제1풍향작동부(620)는 토출구(110a)와 대응되게 구비되어 토출구(110a)와 일치되는 수평블레이드(610)를 작동시킨다. 제1풍향작동부(620)는 수평블레이드(610)와 힌지 연결되는 작동바(622)와, 작동바(622)를 승강시켜 수평블레이드(610)를 회전시키는 제1구동부(625)를 포함한다.
- [0110] 작동바(622)는 팬가드프레임(112)의 중앙부에 구비되고, 수평블레이드(610)의 중심부에 힌지 연결된다. 그리고, 팬가드프레임(112)에는 각각의 토출구(110a) 하부에 제1풍향작동부(620)가 설치되도록 토출구(110a)보다 돌출 형성되는 설치공간부(113)가 형성된다.
- [0111] 설치공간부(113)는 후술되는 수직블레이드(710)의 배치와 대응되도록 원호형상으로 형성된다.
- [0112] 수평블레이드(610)는 중심부의 전측으로 볼록한 원호형상으로 형성된다. 즉, 도 23에서 도시된 바와 같이 수평블레이드(610)는 수평블레이드(610)의 볼록한 부위, 즉, 두꺼운 폭을 지닌 중앙부에 작동바(622)가 힌지 연결되

므로 힘을 받는 부위의 강성을 향상시킬 수 있어 안정적인 작동이 가능하다. 그리고, 이러한 형상은 중앙부측으로 토출되는 공기는 직진성을 갖고, 양측 가장자리측으로 토출되는 공기는 가장자리방향으로 펼쳐질 수 있어 좌우 넓은 범위의 토출각을 형성할 수 있다.

- [0113] 작동바(622)와 수평블레이드(610)의 힌지부위는 도 23에서 도시된 바와 같이 수평블레이드(610)의 무게중심보다 앞쪽에 위치된다. 이는 수평블레이드(610)의 형상에 의해 하중이 앞으로 쏠리게 되는데 이를 방지하여 수평블레이드(610)의 자중에 의한 의도치않은 회전을 방지할 수 있고, 작은 힘으로 수평블레이드(610)를 회전시킬 수 있다.
- [0114] 제1구동부(625)는 도 22에서 도시된 바와 같이 작동바(622)에 형성되는 제1랙기어(626)와, 제1랙기어(626)와 치합되는 제1피니언기어(627) 및 제1피니언기어(627)를 회전시키는 제1작동모터(628)를 포함한다. 이러한 제1구동부(625)는 설치공간부(113)에 구비되어 작동바(622)를 승강시켜 수평블레이드(610)를 회전시킨다.
- [0115] 작동바(622)는 작동바안내부(630)에 의해 정확한 직선운동이 가능하다. 작동바안내부(630)는 팬가드프레임(112)에 고정되는 안내케이스(632) 및 안내케이스(632)에 작동바(622)가 수용되는 안내관로(634)를 포함한다. 안내케이스(632)는 설치공간부(113)에 나사 결합되어 고정되고, 설치공간부(113)에는 안내관로(634)에 수용되는 작동바(622)가 이동 가능하게 홀이 형성된다.
- [0116] 그리고, 제1랙기어(626)와 제1피니언기어(627)는 안내케이스(632) 내부에 치합된다. 안내케이스(632) 내부에서 제1랙기어(626)와 제1피니언기어(627)가 치합되므로 치합이 해체되는 것을 방지할 수 있으며, 정확한 힘의 전달이 가능하다. 그리고, 안내케이스(632)는 제1작동모터(628)를 고정하는 역할도 수행한다.
- [0117] 본 실시예는 복수개의 토출구(110a)가 구비되고, 각 토출구(110a)에 대응되는 수평블레이드(610)는 각각의 제1풍향작동부(620)에 의해 구동된다. 즉, 도 20과 도 21에서 도시된 바와 같이 토출구(110a)는 팬가드프레임(112)에 상하방향으로 3개소 형성되고, 상단 토출구(110a)와 중간 토출구(110a) 사이, 중간 토출구(110a)와 하단 토출구(110a) 사이에는 각각 제1구동부(625)가 구비된다. 그리고, 작동바(622)는 토출구(110a)와 대응되게 3개 구비되어 각 토출구(110a)와 대응되는 수평블레이드(610)를 회전시킨다. 안내관로(634)에는 작동바(622) 및 이웃하는 작동바(622)가 함께 수용된다. 이는 각 작동바(622)가 제1구동부(625)에 의해 승강되기 위해 상하단이 슬라이드 가능하게 결합되는데, 상측 작동바(622)의 상단과 하측 작동바(622)의 하단은 팬가드프레임(112)에 형성되는 가이드브라켓(350)에 슬라이드 가능하게 결합되고, 중앙의 작동바(622)는 상하단이 안내케이스(632)의 안내관로(634)에 수용되어 슬라이드 이동된다. 즉, 안내관로(634)에는 중앙 작동바(622)와 이웃되는 상측 작동바(622)와 하측 작동바(622)의 단부가 함께 수용되어 직선으로 안내될 수 있다.
- [0118] 상기와 같은 구조에 의해 작동바(622)는 제1구동부(625)의 구동력에 의해 정확하게 승강될 수 있으며, 이로 인해 수평블레이드(610)의 정확한 회전이 가능하다.
- [0119] 그리고, 제1풍향작동부(620)는 토출구(110a)와 대응되어 개별 제어된다. 상단 토출구(110a)와 대응되는 수평블레이드(610)와 중간 토출구(110a)와 대응되는 수평블레이드(610)가 각각의 제1작동모터(628)의 구동에 의해 회전각도를 달리하여 토출공기의 토출방향을 변경시킬 수 있다. 이러한 작동에 의해 도 25에서 도시된 바와 같이 상하측으로 넓은 범위의 토출각도를 제공할 수 있다.
- [0120] 제2풍향조절부(700)는 프런트프레임(111)의 상하에 힌지 연결되는 복수개의 수직블레이드(710) 및 팬가드프레임(112)에 구비되어 수직블레이드(710)가 좌우방향으로 회전되도록 작동시키는 제2풍향작동부(720)를 포함한다.
- [0121] 수직블레이드(710)는 세로방향으로 연장되는 긴 바타입으로 형성된다. 그리고, 수직블레이드(710)는 도 23에서 도시된 바와 같이 외관을 형성하는 전면부(712) 및 전면부(712)의 후면에 결합되어 강성을 향상시키는 후면부(714)를 포함한다. 이처럼 2개의 사출물로 이루어져 긴 사출물인 수직블레이드(710)를 경량화할 수 있고 강성을 향상시킬 수 있다. 이러한 전면부(712)와 후면부(714)는 삽입결합부(715)에 의해 결합된다.
- [0122] 삽입결합부(715)는 전면부(712)의 일단에 형성되는 삽입홈부(716)와, 삽입홈부(716)에 수용되도록 후면부(714)의 일단에 굴절 형성되는 삽입편부(717) 및 전면부(712)와 후면부(714)의 타단에 형성되어 상호 억지끼움되는 밀착부(718)를 포함한다. 삽입홈부(716)는 'ㄷ'자 단면형상을 이루도록 전면부(712)의 일단이 굴절되어 형성되고, 삽입편부(717)가 삽입홈부(716)에 끼워진다. 그리고, 밀착부(718)는 상호 대응되는 돌기와 홈으로 형성되어 상호 결합된다. 즉, 삽입홈부(716)에 삽입된 삽입편부(717)를 중심으로 후면부(714)가 회동되어 전면부(712) 후면에 결속된다.
- [0123] 수직블레이드(710)는 원호방향으로 배열된다. 프런트프레임(111) 수직블레이드(710) 원호방향으로 배열되어 전

면으로 볼록한 외관을 제공할 수 있으며, 후술되는 제2풍향작동부(720)에 의해 수직블레이드(710) 작동시 넓은 범위로 공기를 토출시킬 수 있다.

- [0124] 제2풍향작동부(720)는 도 26 또는 도 27에 도시된 바와 같이 수직블레이드(710)의 하부에 구비되어 수직블레이드(710)를 회전시킨다. 이러한 제2풍향작동부(720)는 작동플레이트(722)와, 작동플레이트(722)를 이동시키는 제2구동부(725) 및 작동플레이트(722)의 이동을 수직블레이드(710)의 회전으로 전환하는 전환부(729)를 포함한다.
- [0125] 제2구동부(725)는 작동플레이트(722)에 형성되는 제2랙기어(726)와, 제2랙기어(726)와 치합되는 제2피니언기어(727) 및 제2피니언기어(727)를 회전시키는 제2작동모터(728)를 포함한다. 전환부(729)는 작동플레이트(722)에 형성되는 장홀(729a) 및 일단이 장홀(729a)에 힌지 결합되고, 타단은 수직블레이드(710)에 고정되는 링크부재(729b)를 포함한다. 즉, 제2작동모터(728)의 구동에 의해 제2피니언기어(727)가 회전되면, 이와 치합된 제2랙기어(726)에 의해 작동플레이트(722)가 이동되어 링크부재(729b)를 회동시킴으로써, 수직블레이드(710)는 회전되어 토출바람의 토출방향으로 안내할 수 있다.
- [0126] 이때, 작동플레이트(722)의 이동은 가이드플레이트(730)에 의해 안내된다. 가이드플레이트(730)에는 작동플레이트(722)와 접촉면적을 최소화하는 가이드리브(732)가 형성된다. 그리고, 가이드플레이트(730)는 프론트프레임(111)의 저면으로부터 일정간격 이격되게 나사 결합되고 고정되어 제2풍향작동부(720)의 이탈을 방지한다.
- [0127] 그리고, 수직블레이드(710)는 세로방향으로 긴 바타입으로 형성되어 하부로 하중이 집중되는데, 이러한 수직블레이드(710)의 하중을 블레이드지지부(740)에 의해 분산시킨다.
- [0128] 블레이드지지부(740)는 도 23과 도 28에 도시된 바와 같이 팬가드프레임(112)에 중간부위에 수직블레이드(710)와 힌지 결합되도록 형성된다. 보다 자세하게, 블레이드지지부(740)는 팬가드프레임(112)으로부터 각각의 수직블레이드(710)에 대응되도록 돌출 형성되는 다리발(742) 및 다리발(742)과 수직블레이드(710)를 힌지 연결하는 분산힌지부(745)를 포함한다.
- [0129] 이는 수직블레이드(710)부의 하중이 하부로 집중되는 것을 방지하여 제2풍향작동부(720)의 원활한 작동을 가능하게 한다.
- [0130] 분산힌지부(745)는 수직블레이드(710)의 후측면에 형성되어 다리발(742)의 선단에 수용되는 분산수용홈부(746)와, 분산수용홈부(746)에 상부로 함몰 형성되는 분산힌지홈(747) 및 분산힌지홈(747)에 삽입되도록 다리발(742)에 형성되는 분산힌지돌기(748)를 포함한다.
- [0131] 그리고, 분산수용홈부(746)에는 수직블레이드(710)의 회전각도를 제한하도록 상호 접촉되는 각도제한접촉턱(749)이 형성된다. 즉, 각도제한접촉턱(749)에 다리발(742)이 접할 경우, 수직블레이드(710)는 닫힘 상태 또는 최대각도로 열린 상태를 유지한다. 이때, 다리발(742)은 외측으로 점차 기울어지는 형상으로 이루어지고, 수직블레이드(710)가 최대로 열린 경우, 각도제한접촉턱(749)과 다리발(742)이 대응되므로 수직블레이드(710)는 다리발(742)이 향하는 기울기로 위치될 수 있다. 이로 인해 넓은 범위로 공기를 토출할 수 있다.
- [0132] 이때, 수직블레이드(710)는 좌측군과 우측군으로 양분되어 구비된다. 그리고, 제2풍향작동부(720)는 좌측군과 우측군 각각에 대응되도록 구비된다. 즉, 도 29에서 도시된 바와 같이 작동플레이트(722)는 좌측군과 우측군이 형성되도록 각각 구비되고, 제2구동부(725) 또한 작동플레이트(722)를 이동시키도록 각각 구비된다. 각각 제2작동모터(728)는 부재풀의 중심축을 이루고, 각각의 작동플레이트(722)를 이동시킨다.
- [0133] 좌측군과 우측군의 작동플레이트(722)는 상호 반대로 이동되어 좌측군과 우측군의 수직블레이드(710)는 상호 반대방향으로 개폐된다. 이러한 제2풍향작동부(720)는 개별제어되어 좌측군의 수직블레이드(710)와 우측군의 수직블레이드(710)는 개별적으로 회전된다. 따라서, 도 29에서 도시된 바와 같이 각각의 작동플레이트(722)가 중심방향으로 이동되면, 중심에서 외측으로 각 수직블레이드(710)가 점차적으로 회전되어 개방되어 공기의 토출범위를 조절할 수 있다.
- [0134] 도 30에서 도시된 바와 같이 좌측군과 우측군의 수직블레이드(710)는 개별제어되므로 한쪽은 닫힌 상태를 유지하고(a), 사용자가 원하는 방향만 개방하여(b) 공기를 토출시킬 수 있다. 또한, 수직블레이드(710)의 닫힘상태에서는 일측 각도제한접촉턱(749)에 다리발(742)이 접촉된 상태이고, 수직블레이드(710)의 최대 열림상태는 타측 각도제한접촉턱(749)에 다리발(742)이 접촉된 상태(c)이다. 즉, 수직블레이드(710)의 최대 열림상태에서는 수직블레이드(710)의 기울기가 다리발(742)의 기울기와 대응되어 열교환된 공기를 방사방향으로 토출시킬 수 있다.
- [0135] 상기한 바와 같이 본 발명의 일 실시예에 따른 에어컨에 의하면, 유입구, 열교환기, 토출구가 직선으로 배열되

는 공기유로를 형성하여 제품의 슬림화가 가능하고, 프론트커버부에 풍향조절부와 송풍부가 모듈화되어 리어커버부와 커버결합부에 의해 결합됨으로써, 조립성이 향상되며, 열교환부에 의해 열교환된 공기가 토출구로 정확하게 안내되므로 열교환효율을 향상시킬 수 있다.

[0136] 또한, 본 발명에 의하면, 열교환부의 고정구조를 개선하여 부품수를 줄일 수 있고, 비시즌에도 에어컨을 사용할 수 있는 편의를 제공할 수 있다.

[0137] 또한, 본 발명에 의하면, 프론트커버부에 풍향조절부가 모듈화되어 조립성이 향상되고, 열교환된 공기의 토출범위를 넓게 형성할 수 있고, 수평블레이드, 수직블레이드의 각 구간이 개별제어 될 수 있어 다양한 토출범위를 구현할 수 있다.

[0138] 본 발명은 도면에 도시된 실시예를 참고로 하여 설명되었으나, 이는 예시적인 것에 불과하며, 당해 기술이 속하는 분야에서 통상의 지식을 가진 자라면 이로부터 다양한 변형 및 균등한 타 실시예가 가능하다는 점을 이해할 것이다.

[0139] 따라서, 본 발명의 진정한 기술적 보호범위는 특허청구범위에 의해서 정하여져야 할 것이다.

부호의 설명

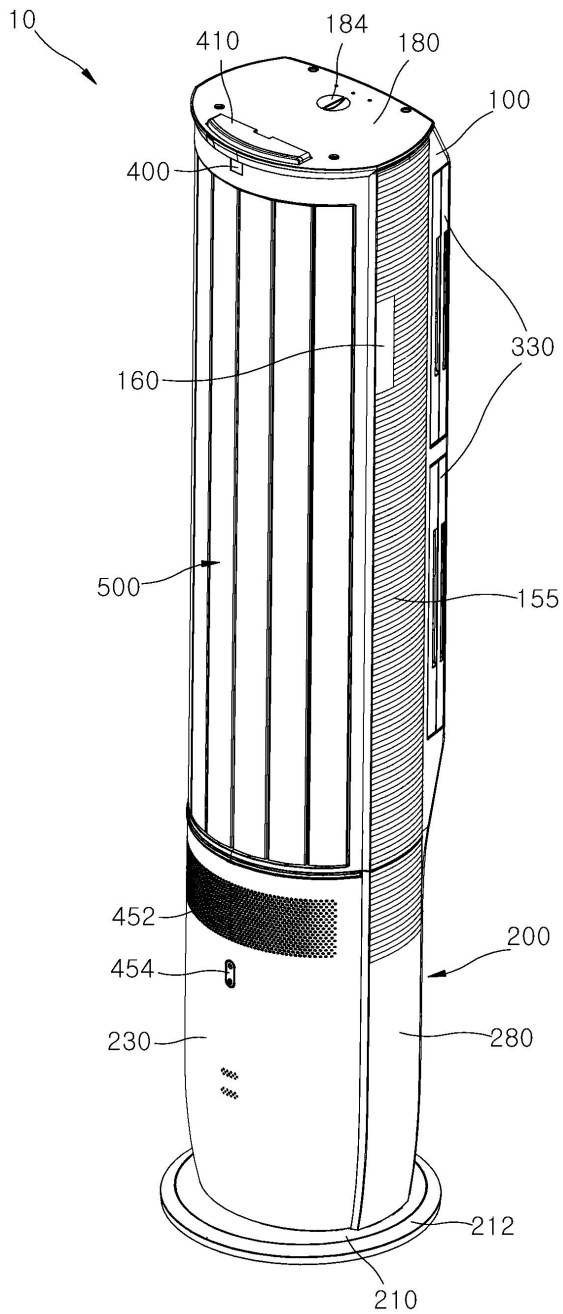
- [0140] 10 : 에어컨 100 : 리어커버부
- 100a : 유입구 104 : 착탈홀
- 106 : 안착리브 110 : 프론트커버부
- 110a : 토출구 111 : 프론트프레임
- 112 : 팬가드프레임 113 : 설치공간부
- 114 : 블로워하우징 115 : 안내홀
- 116 : 벨마우스부 130 : 커버결합부
- 140 : 측판부 142 : 측판연결부
- 143 : 연결홀부 144 : 보강결속홀
- 145 : 연결결이부 150 : 결속유지부
- 152 : 결속브라켓 155 : 사이드데코커버
- 156 : 결속결이 157 : 보조결속결이
- 160 : 터치패널부 170 : 송풍부
- 172 : 구동모터 174 : 팬부재
- 175 : 팬장착부 176 : 모터안착부
- 177 : 모터고정캡 180 : 탑커버부
- 182 : 수용홈부 184 : 파지부
- 186 : 모듈안착부 200 : 지지부
- 210 : 베이스플레이트 212 : 데코링
- 220 : 지지프레임 222 : 안착부
- 224 : 요철부 226 : 관안내홀
- 228 : 보강리브 230 : 하부프론트커버
- 240 : 유동방지고정부 242 : 고정블럭
- 244 : 고정수용부 250 : 보강프레임

260 : 컨트롤부 270 : 커버착탈부
 272 : 끼움블럭 274 : 끼움홈부
 275 : 지지탄성편 276 : 끼움후크
 278 : 후크홀부 280 : 하부데코커버
 282 : 데코결속돌기 284 : 데코결속홀
 300 : 열교환부 302 : 고정브라켓
 310 : 설치브라켓 312 : 안착홈부
 314 : 드레인팬 316 : 필터장착홈
 320 : 탑프레임 322 : 탑고정부
 323 : 안착하우징 324 : 탑고정보스
 325 : 차단플레이트 326 : 필터가이드홈
 327 : 탑체결보스 330 : 필터부재
 340 : 필터고정부 342 : 필터고정후크
 344 : 필터고정턱 350 : 가이드브라켓
 352 : 가이드홈 400 : 리모콘수신부
 410 : 디스플레이부 420 : 출몰작동부
 422 : 출몰랙기어 424 : 출몰피니언기어
 426 : 출몰구동모터 430 : 수평유지부
 432 : 걸이부재 434 : 탄성부재
 440 : 와이파이모듈 450 : 스피커모듈
 452 : 스피커홀 454 : 스피커스위치
 460 : 청정센서부 462 : 센서설치부
 464 : 센싱모듈 465 : 순환팬
 500 : 풍향조절부 600 : 제1풍향조절부
 610 : 수평블레이드 620 : 제1풍향작동부
 622 : 작동바 625 : 제1구동부
 626 : 제1랙기어 627 : 제1피니언기어
 628 : 제1작동모터 630 : 작동바안내부
 632 : 안내케이스 634 : 안내관로
 700 : 제2풍향조절부 710 : 수직블레이드
 712 : 전면부 714 : 후면부
 715 : 삽입결합부 716 : 삽입홈부
 717 : 삽입편부 718 : 밀착부
 720 : 제2풍향작동부 722 : 작동플레이트
 725 : 제2구동부 726 : 제2랙기어
 727 : 제2피니언기어 728 : 제2작동모터

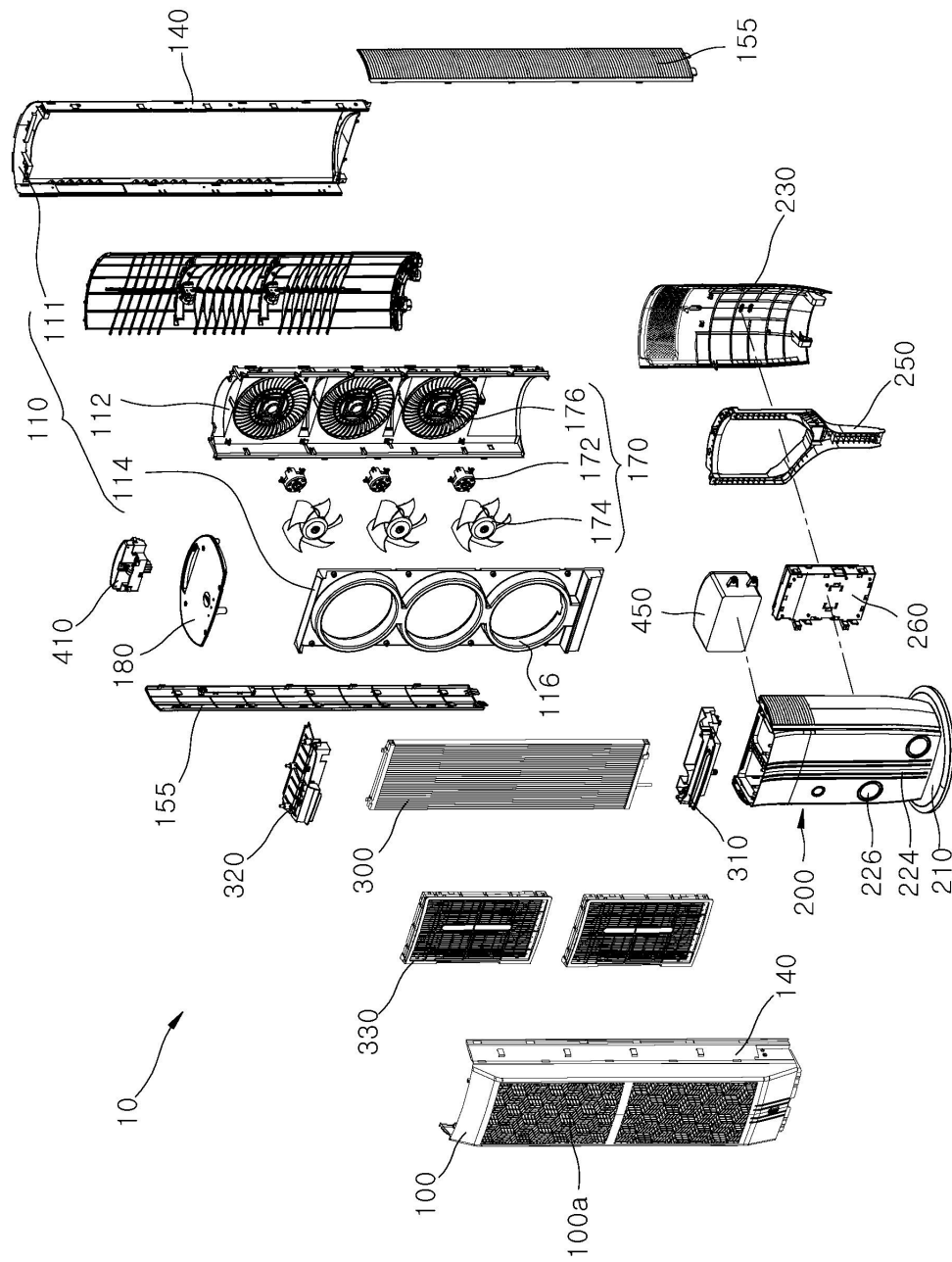
- 729 : 전환부 729a : 장홀
- 729b : 링크부재 730 : 가이드플레이트
- 732 : 가이드리브 740 : 블레이드지지부
- 742 : 다리발 745 : 분산힌지부
- 746 : 분산수용홈부 747 : 분산힌지홈
- 748 : 분산힌지돌기 749 : 각도제한접촉턱

도면

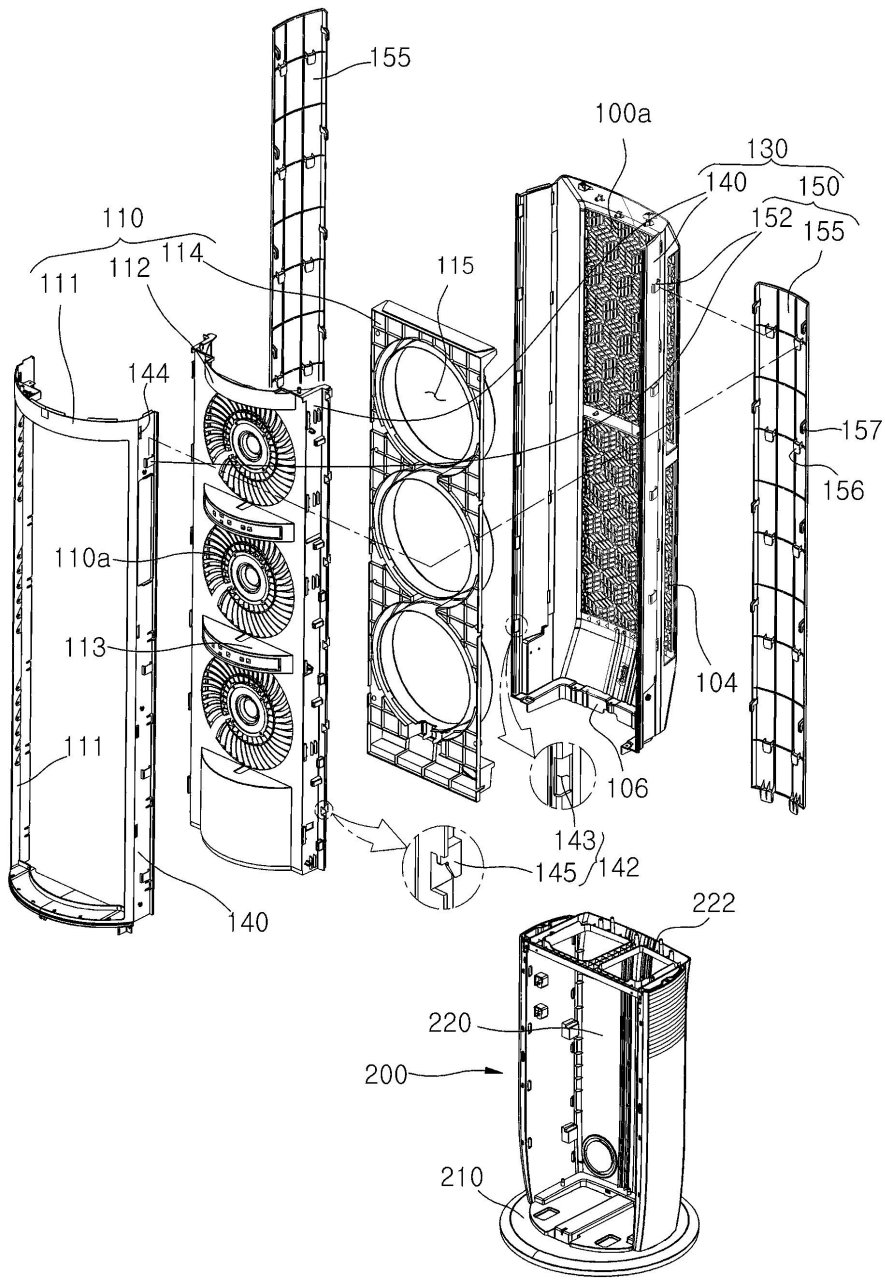
도면1



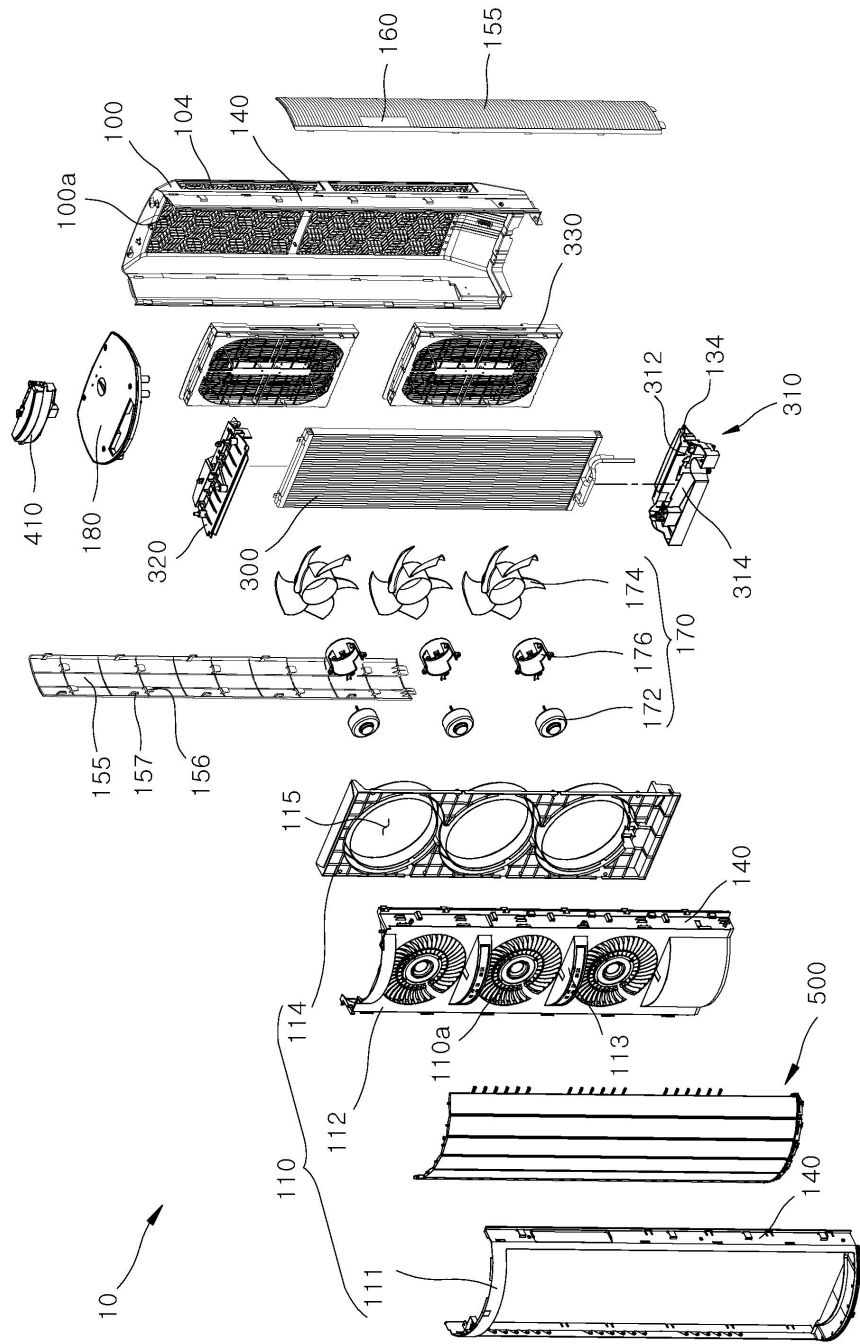
도면3



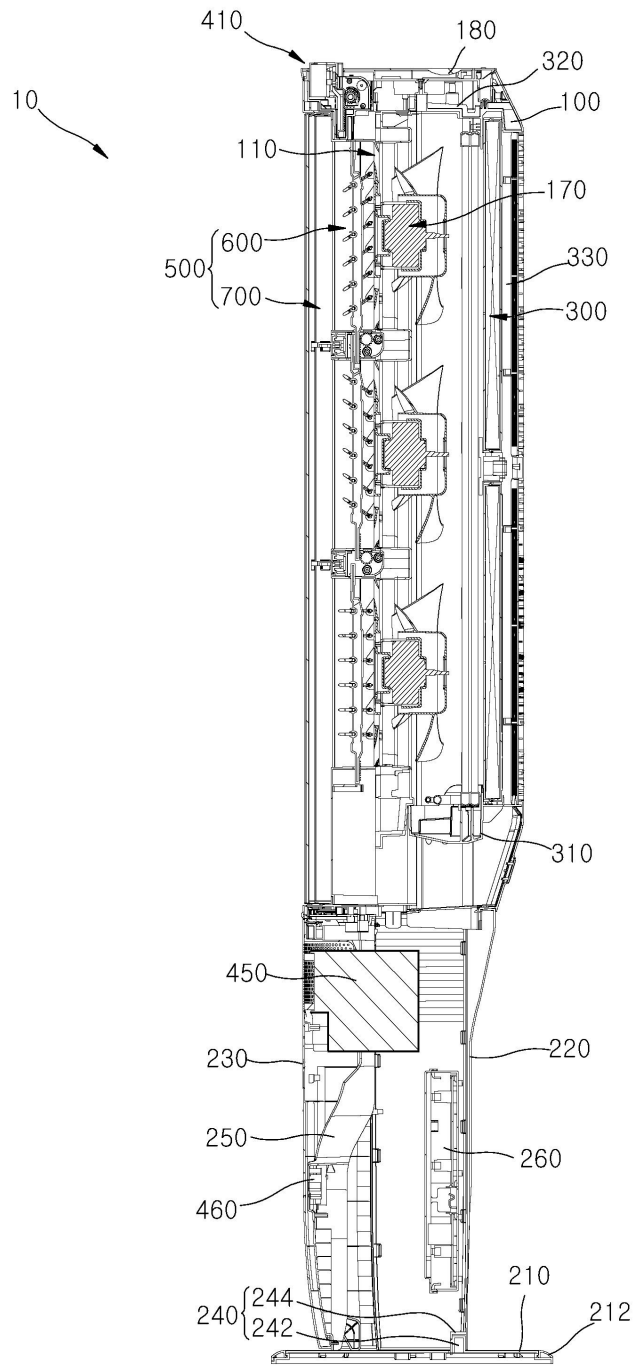
도면4



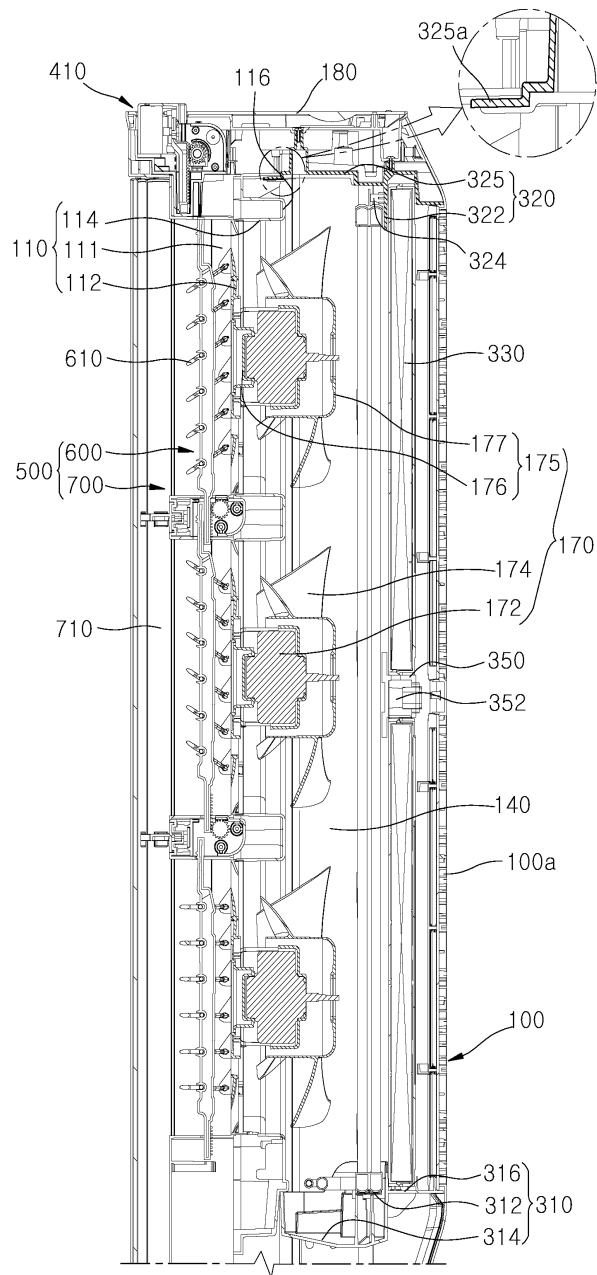
도면5



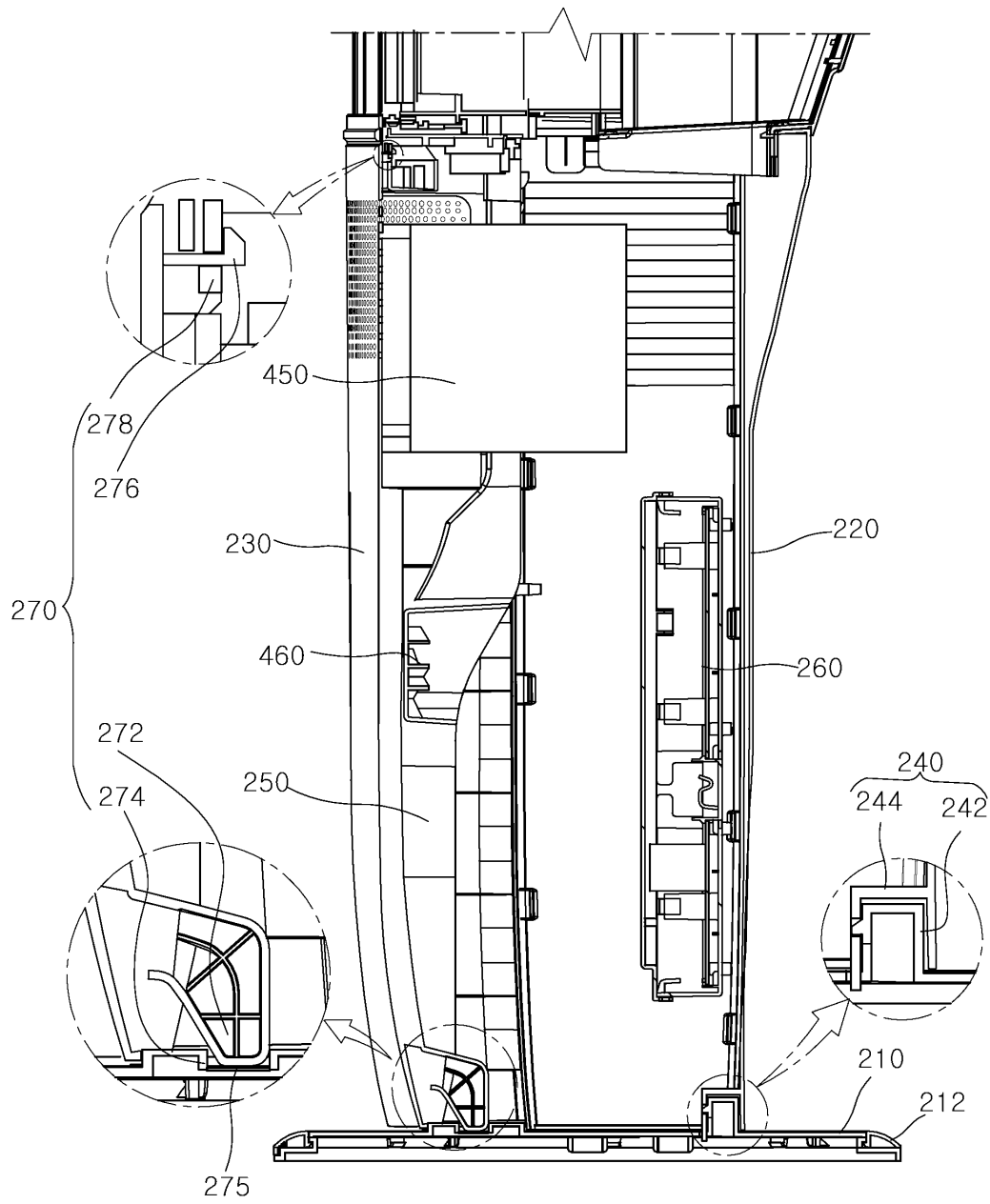
도면7



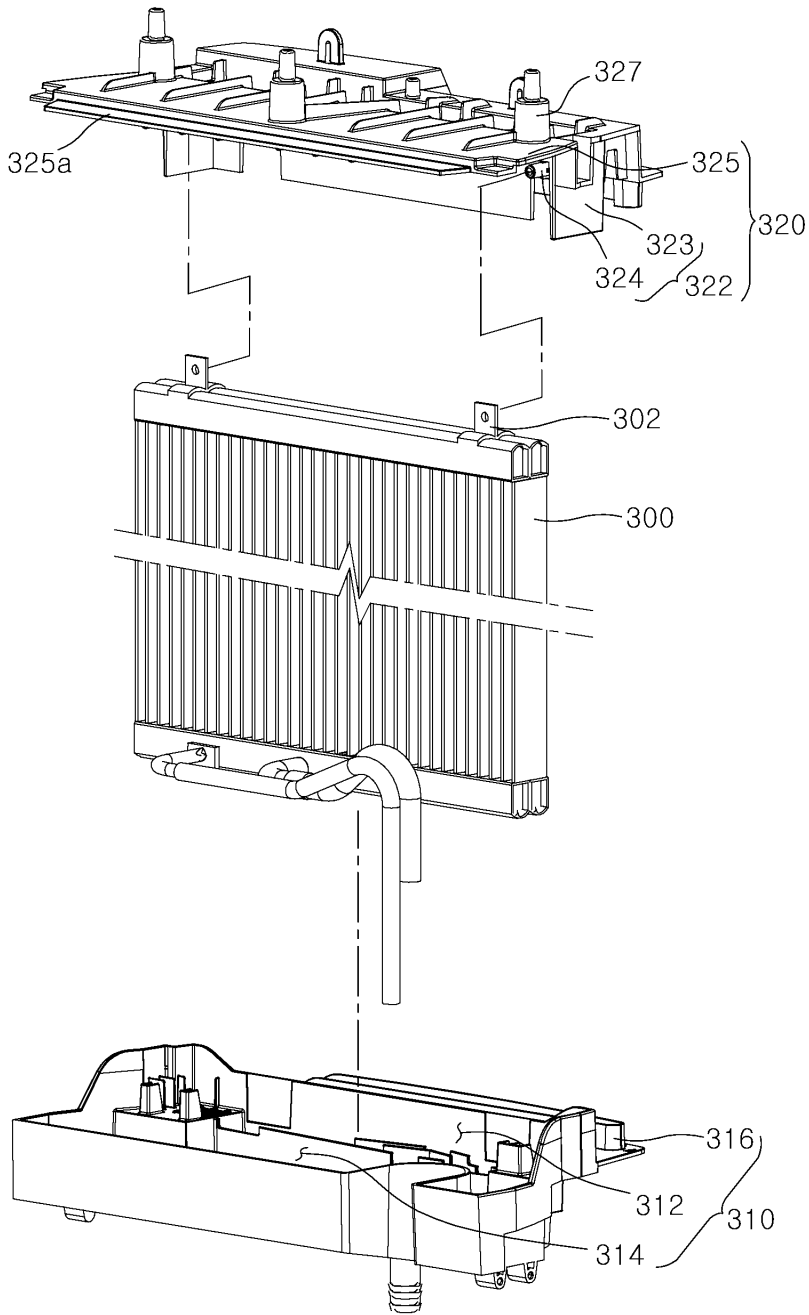
도면8



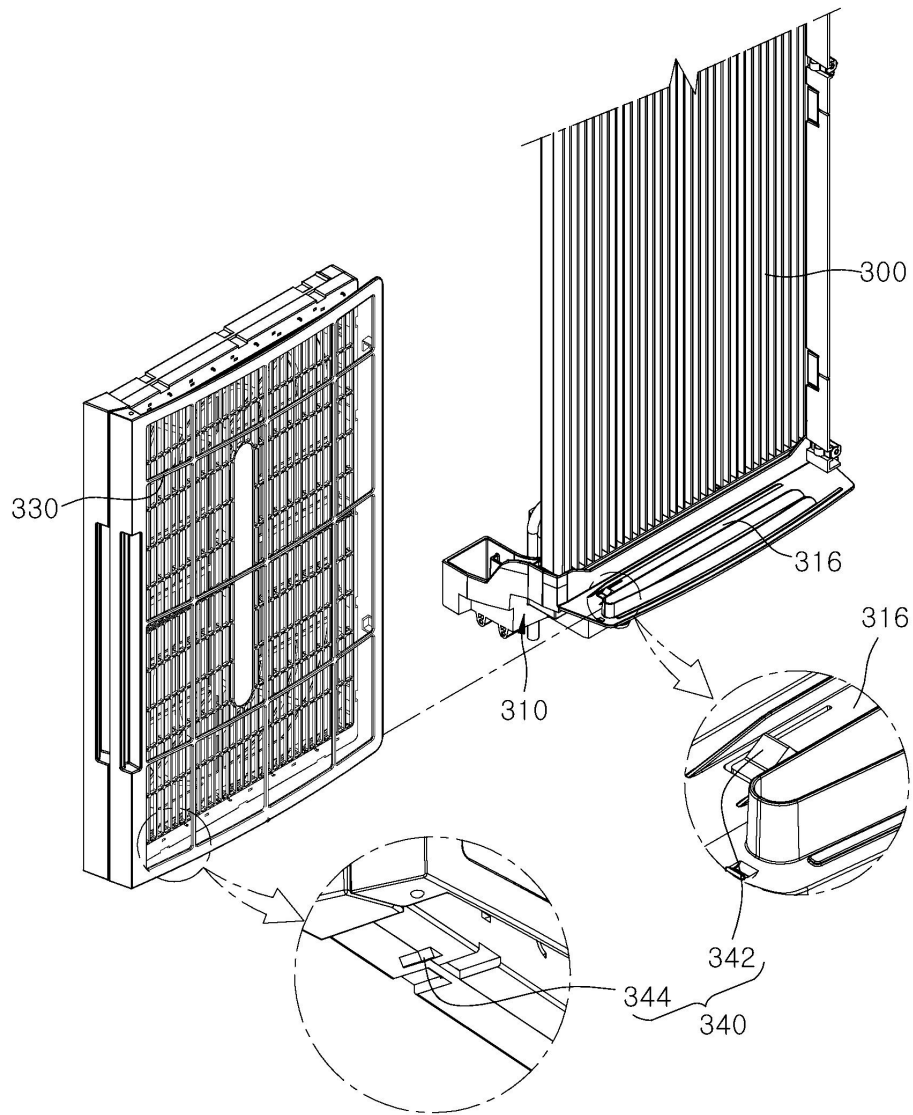
도면9



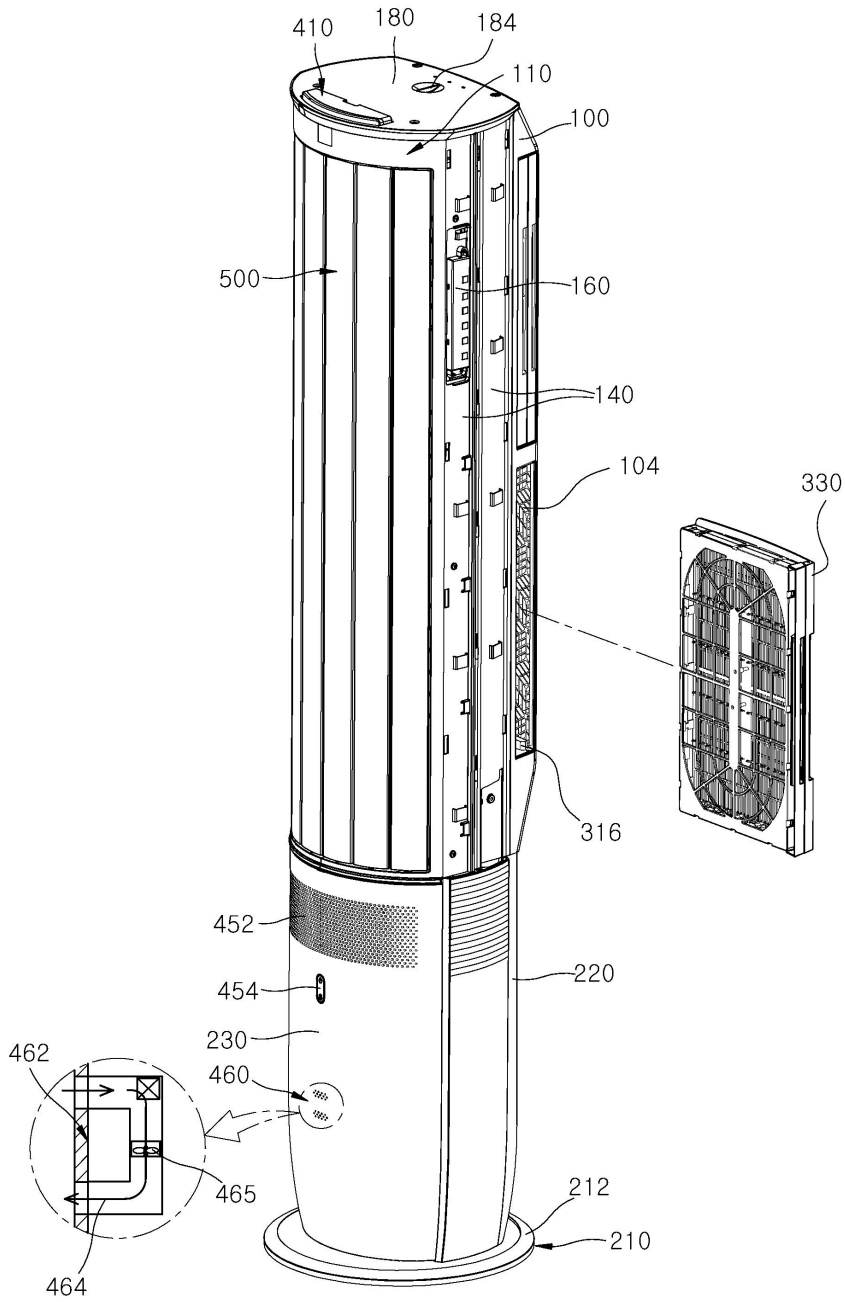
도면10



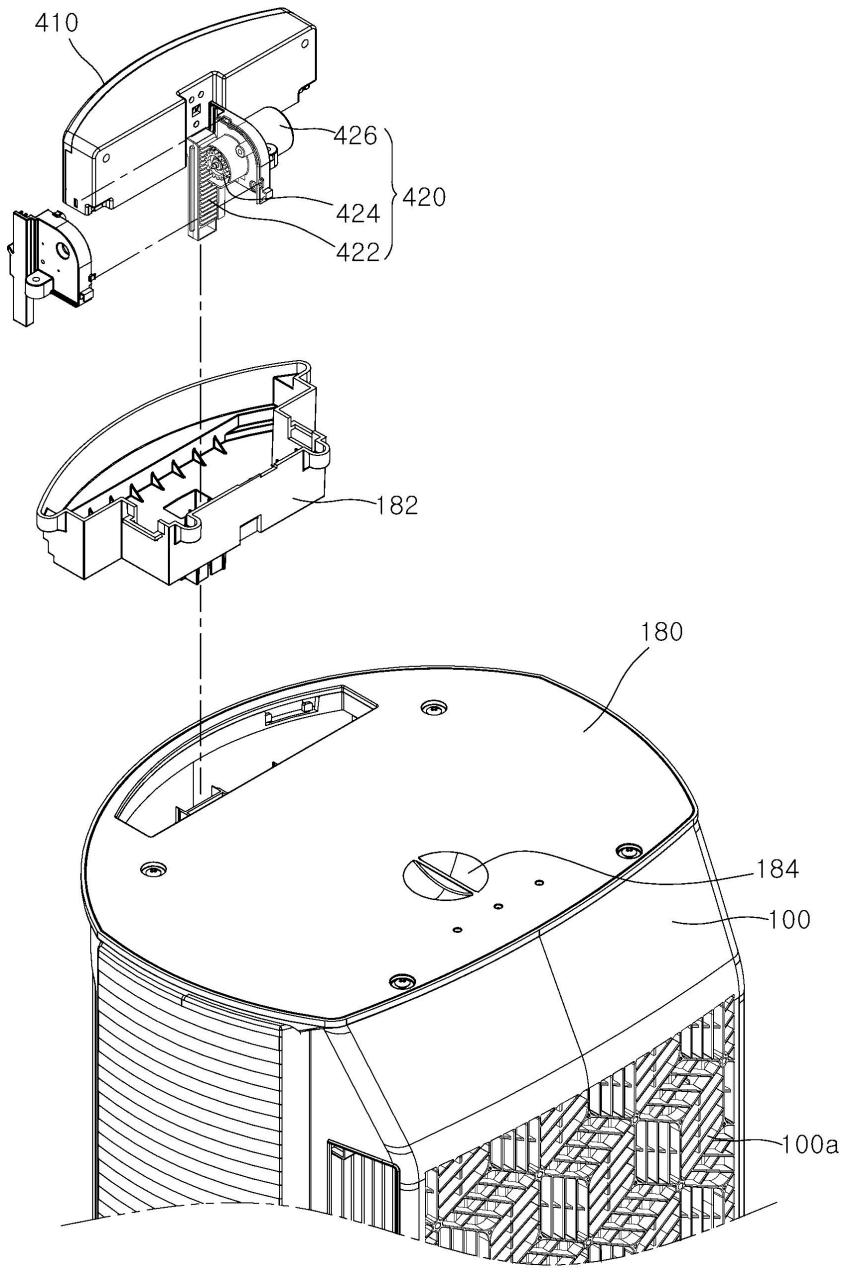
도면11



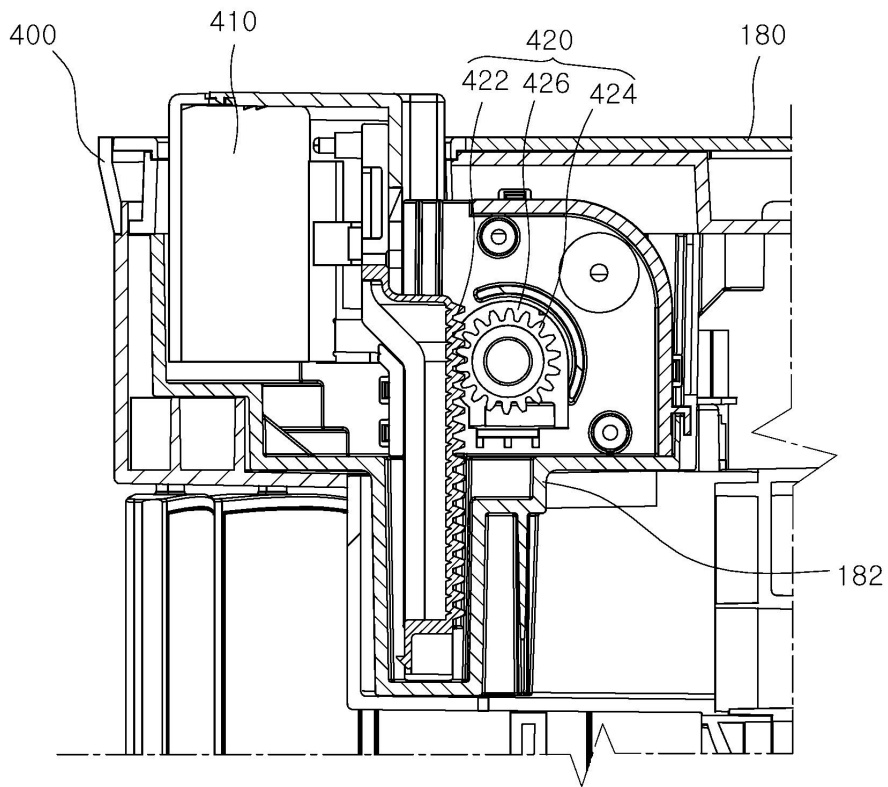
도면13



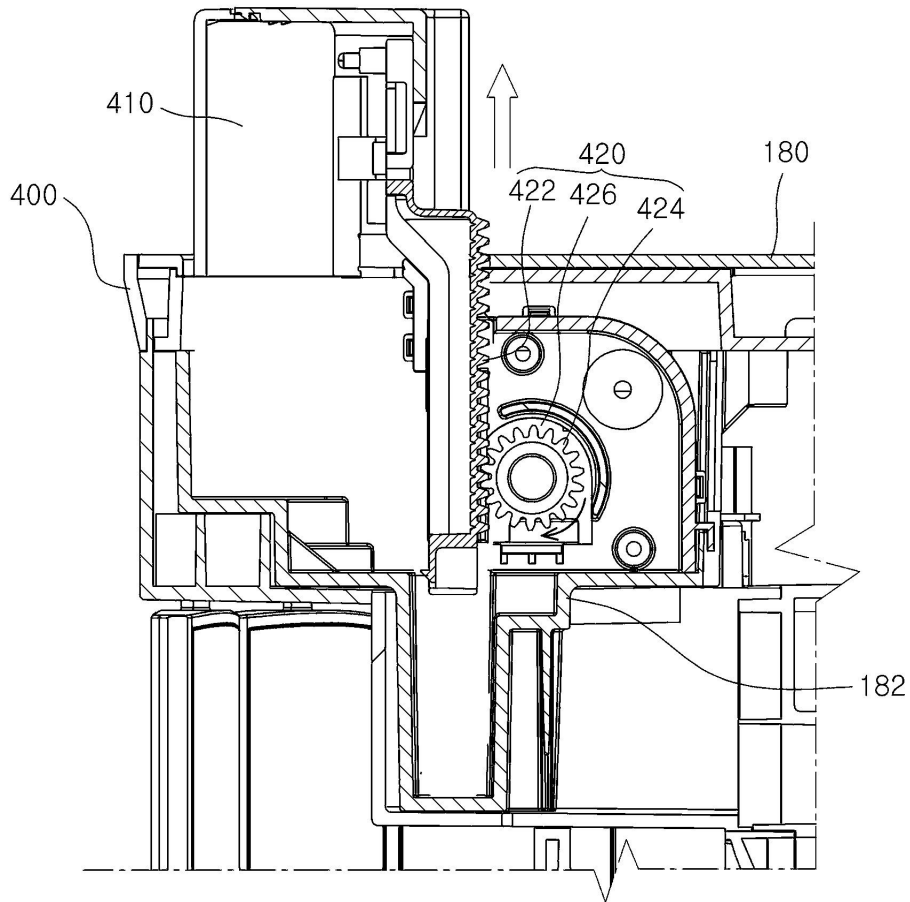
도면14



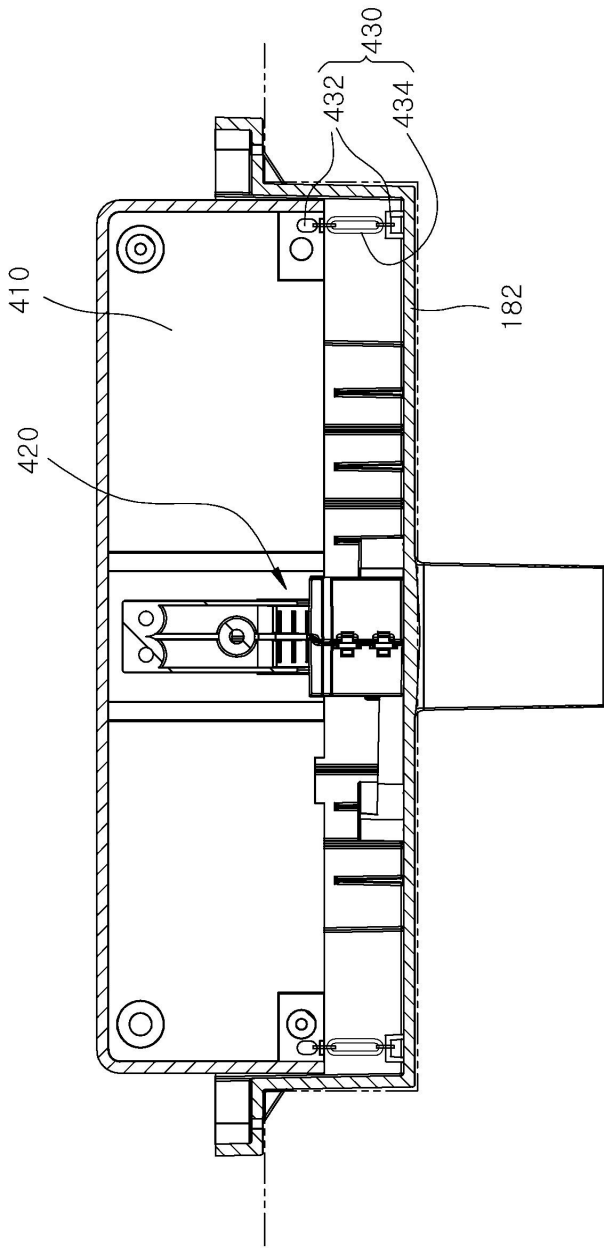
도면15



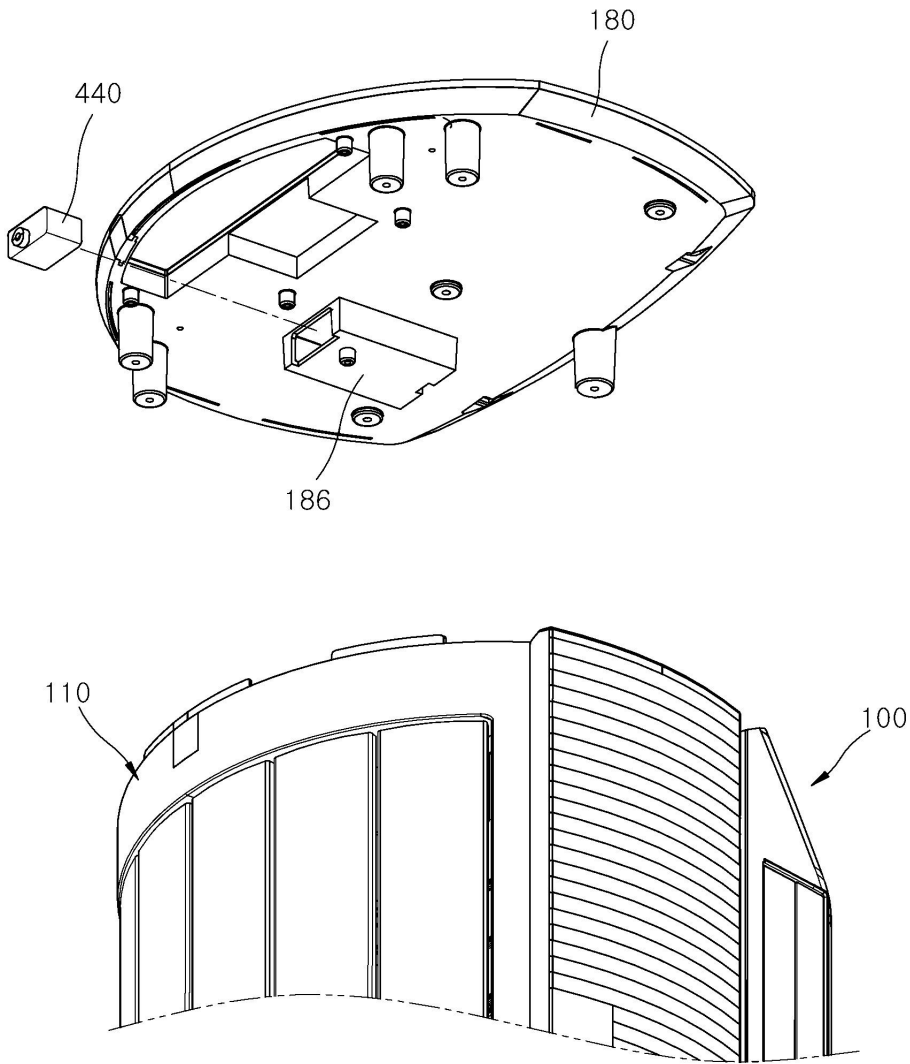
도면16



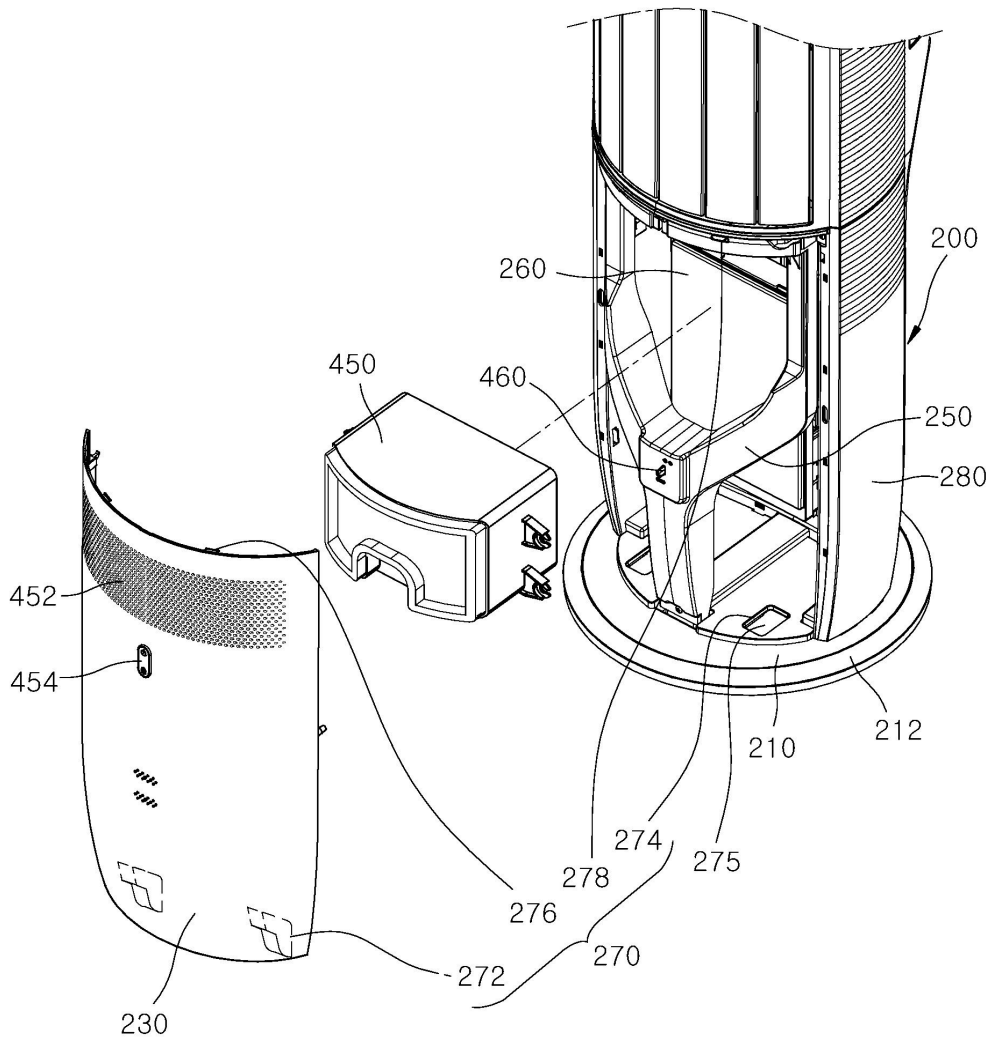
도면17



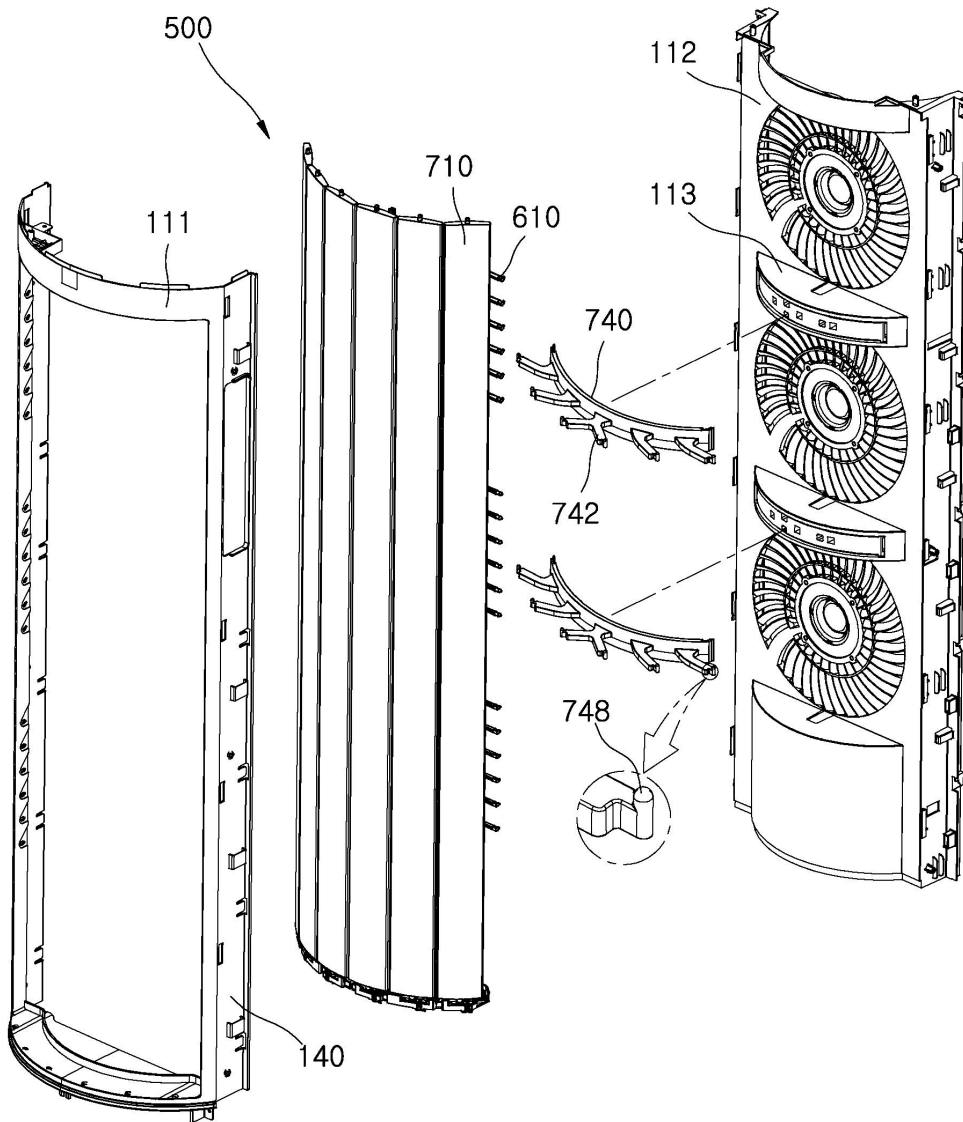
도면18



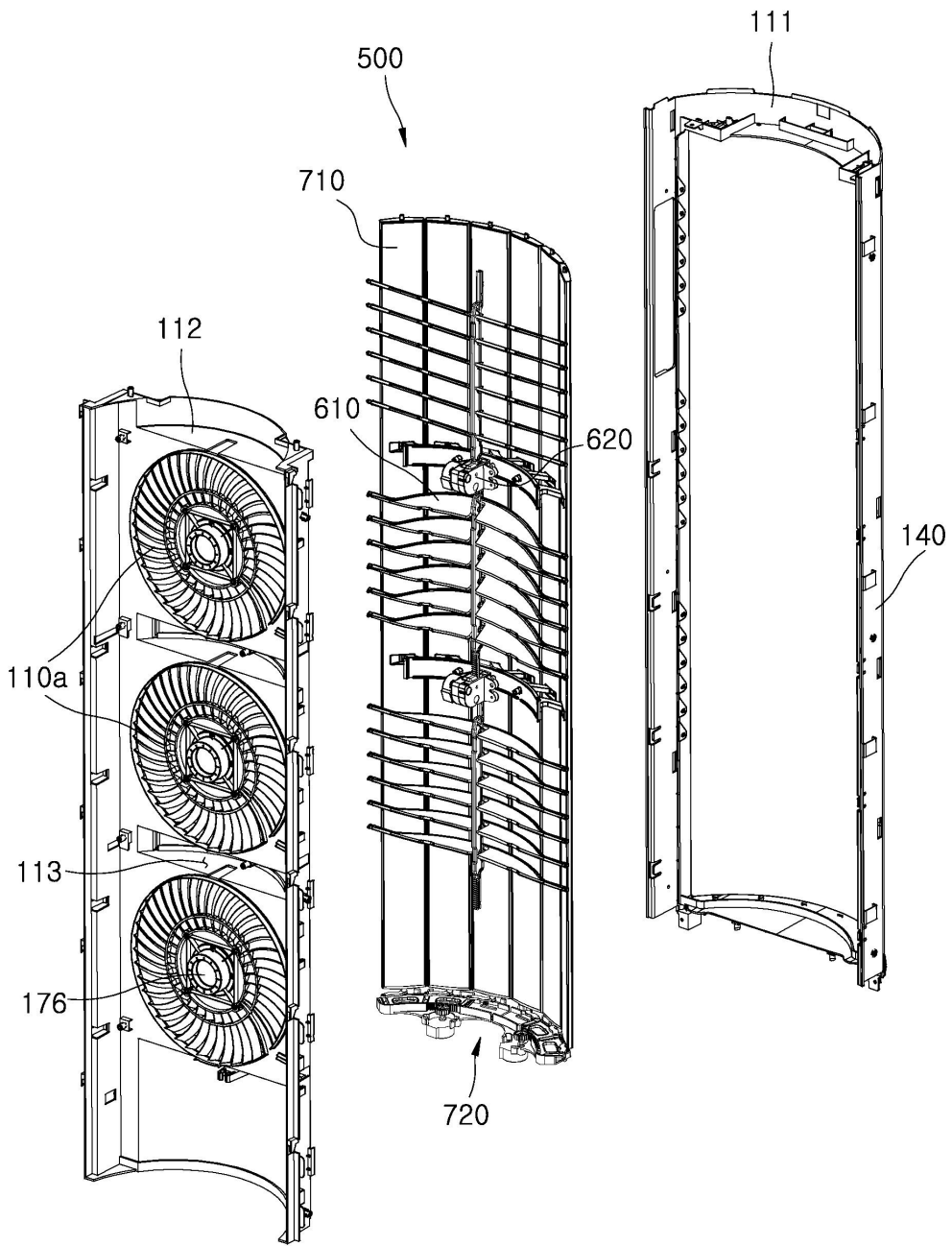
도면19



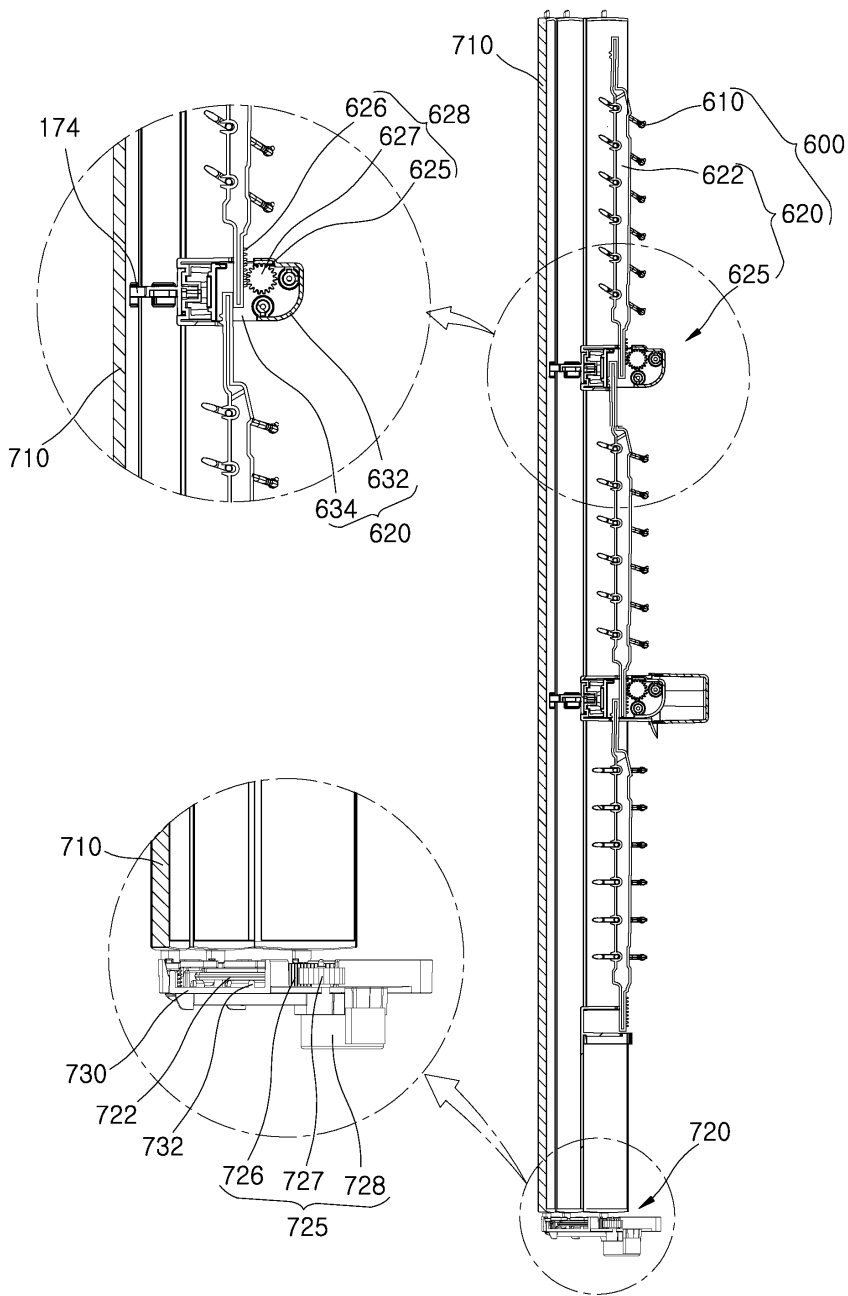
도면20



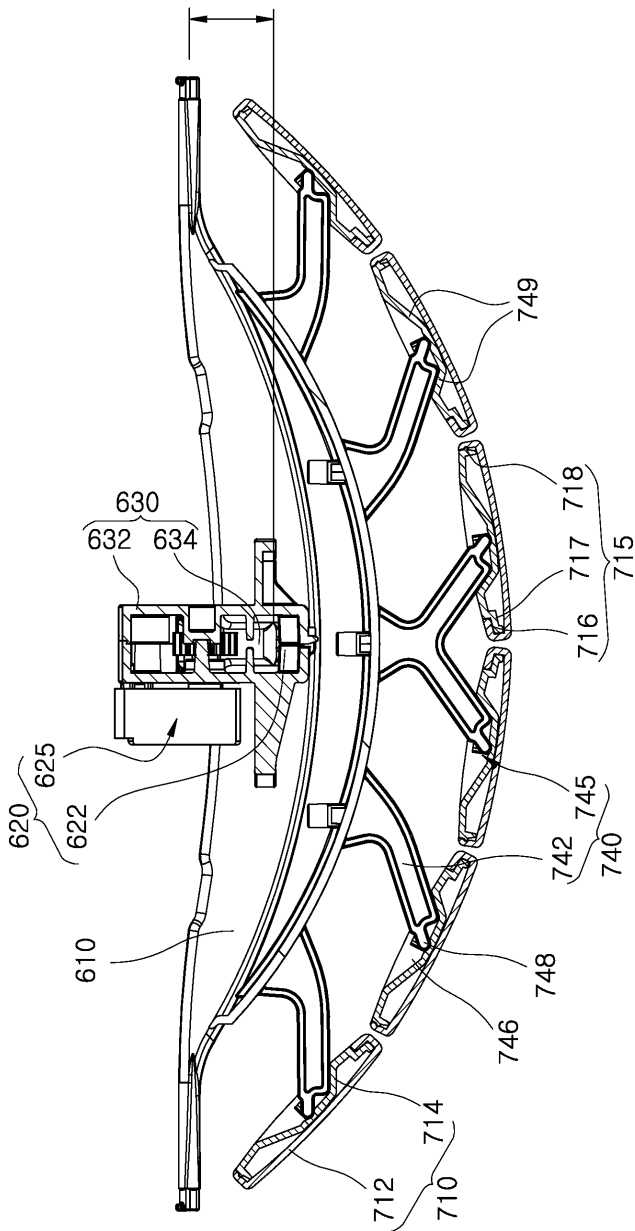
도면21



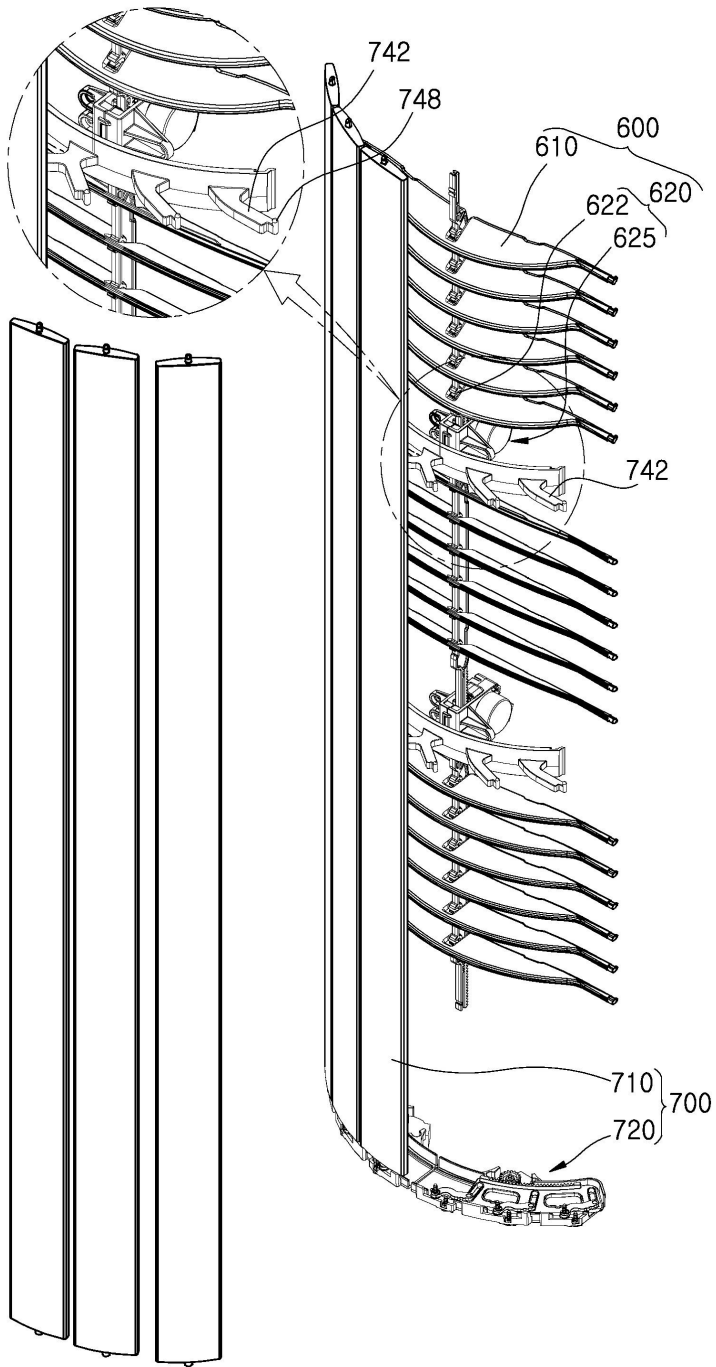
도면22



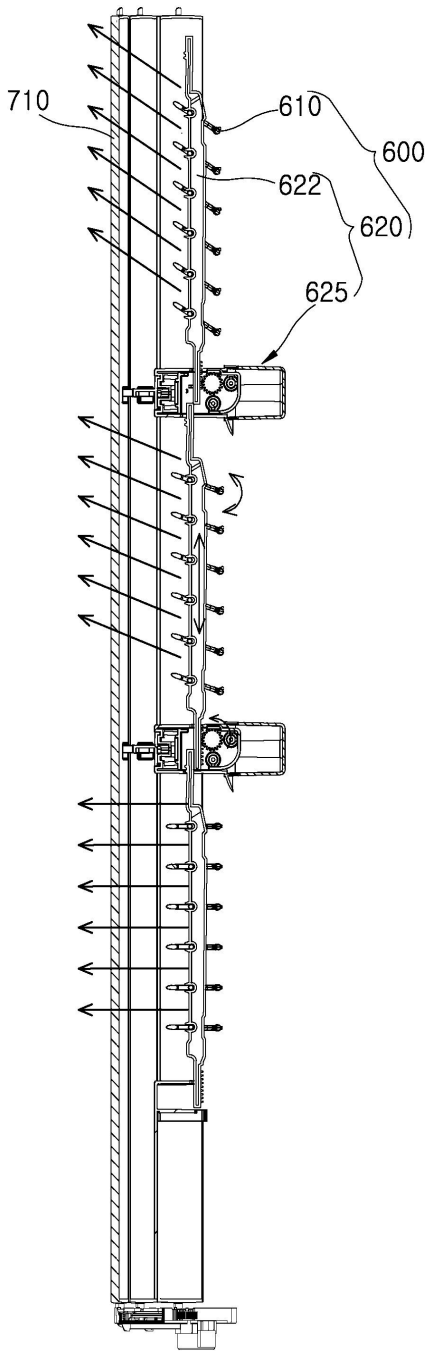
도면23



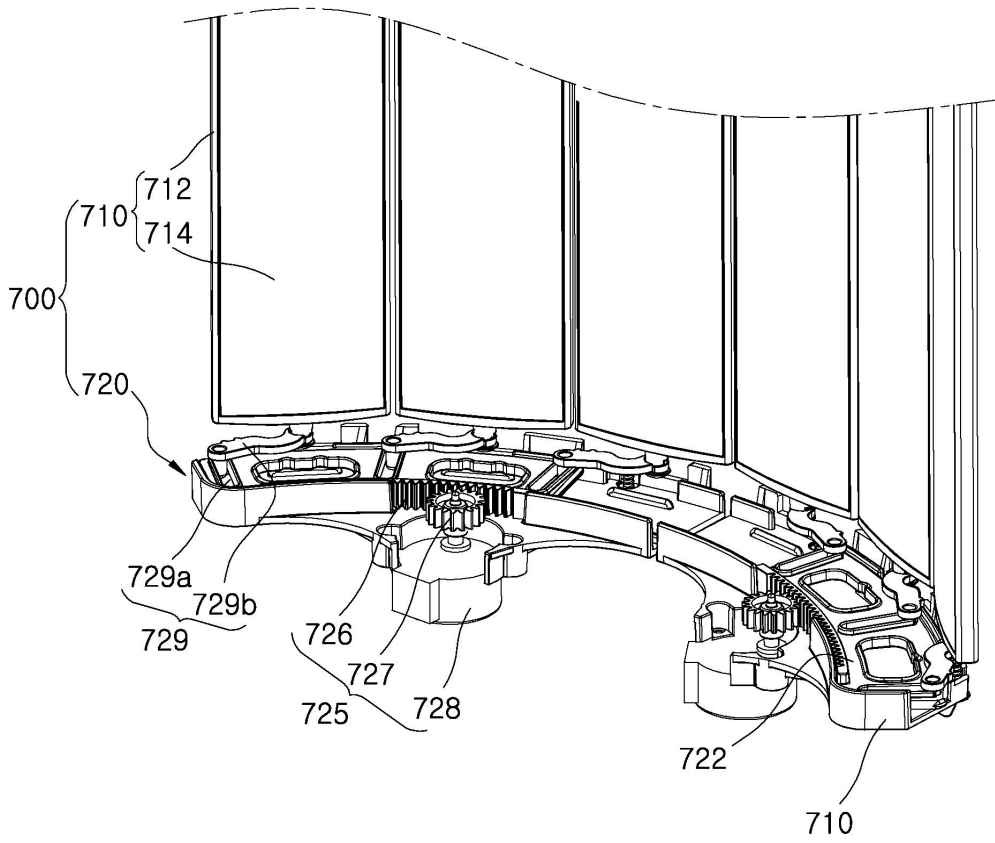
도면24



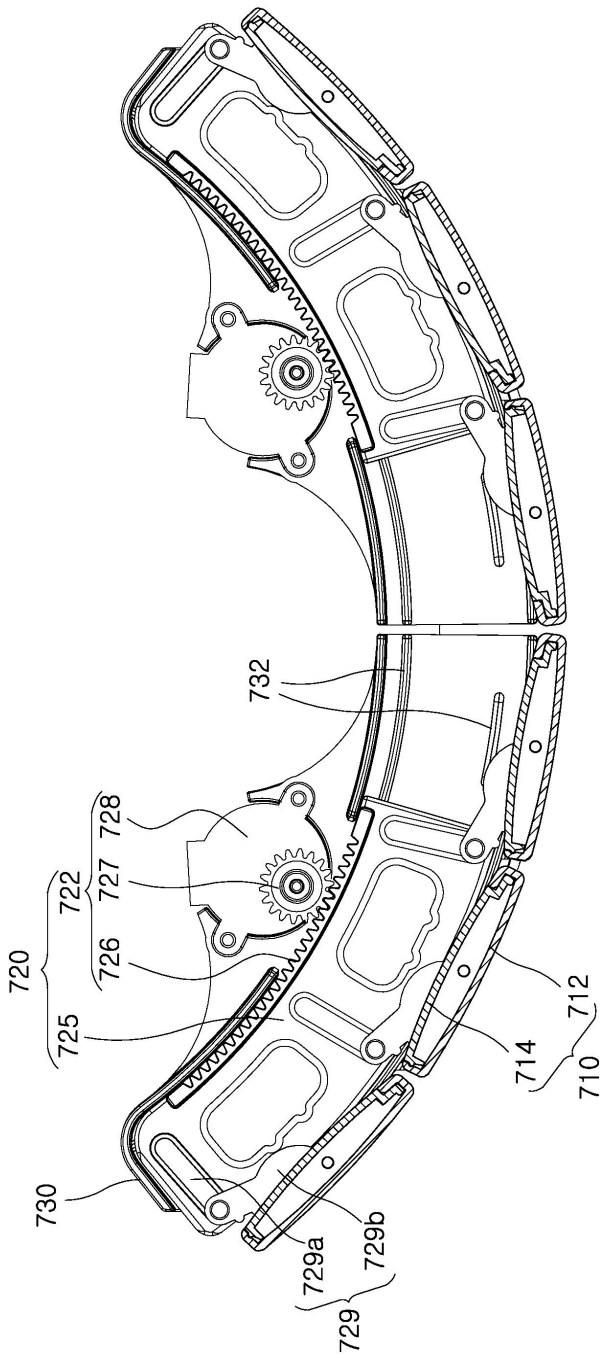
도면25



도면26



도면27



도면28



도면30

