



(12) 发明专利申请

(10) 申请公布号 CN 103069312 A

(43) 申请公布日 2013. 04. 24

(21) 申请号 201180040691. 2

(51) Int. Cl.

(22) 申请日 2011. 08. 16

G02B 3/14 (2006. 01)

(30) 优先权数据

G02C 7/08 (2006. 01)

61/376, 426 2010. 08. 24 US

G02C 7/04 (2006. 01)

13/183, 570 2011. 07. 15 US

A61F 2/16 (2006. 01)

G02B 26/02 (2006. 01)

(85) PCT申请进入国家阶段日

2013. 02. 22

(86) PCT申请的申请数据

PCT/US2011/047909 2011. 08. 16

(87) PCT申请的公布数据

W02012/027156 EN 2012. 03. 01

(71) 申请人 庄臣及庄臣视力保护公司

地址 美国佛罗里达州

(72) 发明人 R. B. 皮尤 D. B. 奥茨 A. 托纳

E. R. 克尼克 J. D. 里亚尔

S. 斯努克

(74) 专利代理机构 中国专利代理(香港)有限公司

司 72001

代理人 傅永霄

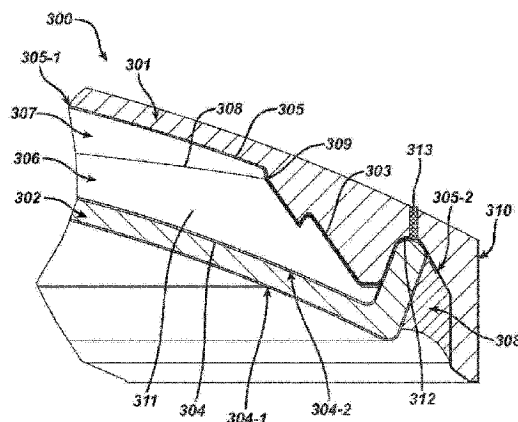
权利要求书2页 说明书9页 附图11页

(54) 发明名称

具有复合线性 - 凸形弯月壁的透镜

(57) 摘要

一种具有复合线性 - 凸形弯月壁的透镜。本发明整体涉及具有弯月壁的弓形液体弯月形透镜。一些具体实施例包括具有弯月壁的液体弯月形透镜, 所述弯月壁基本上呈锥形截头与环区段结合的形状, 所述环区段凸向光轴。实施例还可包括具有适于包含在角膜接触镜片中的大小和形状的透镜。



1. 一种光学透镜,包括:

前曲面透镜,所述前曲面透镜包括前曲面透镜外表面和前曲面透镜内表面,其中所述前曲面透镜外表面和所述前曲面透镜内表面均包括弓形形状;

后曲面透镜,所述后曲面透镜包括后曲面透镜内表面和后曲面透镜外表面,其中所述后曲面透镜内表面和所述后曲面透镜外表面均包括弓形形状,所述后曲面透镜紧邻所述前曲面透镜定位,使得在所述前曲面透镜内表面和所述后曲面透镜内表面之间形成腔体;

一定体积的盐水溶液和油,所述盐水溶液和油被包含在形成于所述前曲面透镜内表面和所述后曲面透镜内表面之间的腔体内,在所述一定体积的盐水溶液和油之间包括弯月面;和

弯月壁,所述弯月壁包括第一区段,所述第一区段包括大致锥形截头的形状,所述第一区段与包括环的第二区段机械连通,其中所述环大致凸向光轴,所述光轴穿过所述前曲面透镜和后曲面透镜形成并且邻接所述弯月面。

2. 根据权利要求1所述的光学透镜,还包括在所述弯月壁的至少一部分上的导电涂层。

3. 根据权利要求2所述的光学透镜,其中所述一定体积的油少于被包含在所述腔体内的一定体积的盐水溶液。

4. 根据权利要求3所述的光学透镜,其中所述一定体积的油相比于一定量的盐水溶液包含约66体积%或更多。

5. 根据权利要求3所述的光学透镜,其中所述一定体积的油相比于一定量的盐水溶液包含约90体积%或更少。

6. 根据权利要求2所述的光学透镜,其中所述一定体积的油包含约等于所述盐水溶液的密度的密度。

7. 根据权利要求2所述的光学透镜,其中所述一定体积的油包含在所述盐水溶液密度的约10%内的密度。

8. 根据权利要求2所述的光学透镜,其中所述一定体积的油包含在所述盐水溶液密度的约5%内的密度。

9. 根据权利要求2所述的光学透镜,其中所述导电涂层从所述腔体内部的区域延伸至所述腔体外部的区域。

10. 根据权利要求9所述的光学透镜,其中所述腔体外部的导电涂层的区域形成用于向所述液体弯月形透镜提供电荷的电端子。

11. 根据权利要求9所述的光学透镜,其中所述盐水溶液和所述油形成弯月面,并且对所述腔体外部的导电涂层的区域施加电荷使得所述弯月面沿着所述弯月壁的接触位置发生变化。

12. 根据权利要求9所述的光学透镜,其中所述电荷包括直流电。

13. 根据权利要求9所述的光学透镜,其中所述电荷包含约20.0伏特。

14. 根据权利要求9所述的光学透镜,其中所述电荷包含约18.0伏特至22.0伏特。

15. 根据权利要求9所述的光学透镜,其中所述电荷包含约5.0伏特。

16. 根据权利要求9所述的光学透镜,其中所述电荷包含约3.5伏特至约7.5伏特。

17. 根据权利要求3所述的光学透镜,其中所述前曲面透镜外表面包含不为约0的光焦

度。

18. 根据权利要求 3 所述的光学透镜,其中所述前曲面透镜内表面包含不为约 0 的光焦度。

19. 根据权利要求 3 所述的光学透镜,其中所述后曲面透镜外表面包含不为约 0 的光焦度。

20. 根据权利要求 3 所述的光学透镜,其中所述后曲面透镜内表面包含不为约 0 的光焦度。

21. 根据权利要求 3 所述的光学透镜,还包括穿过所述前曲面透镜和所述后曲面透镜中的一者或两者的通道以及填充所述通道的导电材料。

22. 根据权利要求 21 所述的光学透镜,还包括与填充所述通道的导电材料电气连通的端子。

23. 根据权利要求 22 所述的光学透镜,其中对所述端子施加电荷使得所述弯月面的形状发生变化。

24. 根据权利要求 3 所述的光学透镜,还包括沿着所述前曲面透镜内表面的至少一部分的绝缘体涂层,其中所述绝缘体涂层包含电绝缘体。

25. 根据权利要求 24 所述的光学透镜,其中所述绝缘体包括 Parylene C 和 Teflon AF 中的一种。

26. 根据权利要求 24 所述的光学透镜,其中所述绝缘体包括边界区域,以在所述导电涂层与盐水溶液之间保持间距,所述盐水溶液被包含在所述前曲面透镜和所述后曲面透镜之间的腔体中。

27. 根据权利要求 3 所述的光学透镜,其中包括所述弯月壁的锥形截头区段的角度包含约 30° 至 50° 。

28. 根据权利要求 27 所述的光学透镜,还包括邻近所述弯月壁的弯月面锐缘,所述锐缘包括用于包含所述一定体积的盐水溶液和油的角度结构。

29. 根据权利要求 27 所述的光学透镜,其中所述锐缘包括径向表面部分。

30. 根据权利要求 28 所述的光学透镜,其中所述径向表面部分包含在 5 微米至 25 微米范围内的半径。

具有复合线性 - 凸形弯月壁的透镜

[0001] 相关专利申请

[0002] 本专利申请要求 2011 年 7 月 15 日提交的美国专利申请序列号 13/183,570 和 2010 年 8 月 24 日提交的美国临时专利申请序列号 61/376,426 的优先权。

技术领域

[0003] 本发明整体涉及液体弯月形透镜,更具体地讲,其包括具有弯月壁的弓形液体弯月形透镜,所述弯月壁呈包括线性区段和凸形区段的截头形状。

背景技术

[0004] 液体弯月形透镜已为各行业中所知。如下文结合图 1A 和 1B 更详细地讨论的,已知液体弯月形透镜被设计成圆柱形状,其具有由与直线轴相距固定距离的点形成的周边表面。已知液体弯月形透镜的设计被限制为具有大致平行并且均垂直于圆柱轴线的第二内表面和第一内表面。已知液体弯月形透镜用途的例子包括例如电子相机和手机等装置。

[0005] 传统上,眼科装置(例如角膜接触镜片与人工晶体)包含生物相容性装置,其具有矫正、美容或治疗的性质。例如,角膜接触镜片可提供如下作用中的一种或多种:视力矫正功能;美容增强作用;和治疗作用。每种功能由透镜的物理特性提供。将折射性质结合到透镜中的设计可提供视力矫正功能。结合到透镜中的颜料可提供美容增强作用。结合到透镜中的活性剂可提供治疗功能。

[0006] 最近,已将电子元件结合到角膜接触镜片中。一些元件可包括半导体装置。然而,包括液体弯月形透镜的尺寸、形状和控制方面的物理限制妨碍其应用于眼科镜片中。一般来讲,液体弯月形透镜的圆柱形状(有时也称为“冰球”形状)并不符合可用于人眼中的物品形状。

[0007] 此外,曲面液体弯月形透镜包括的物理挑战不一定存在于传统的具有平行侧壁的液体弯月形透镜设计中。

发明内容

[0008] 因此,本发明提供了包括弓形前曲面透镜和弓形后曲面透镜的液体弯月形透镜。本发明包括弯月壁,其具有的物理结构有利于以下中的一者或二者:被包含在透镜内的液体的吸引和排斥以及与另一种液体形成弯月面。

[0009] 根据本发明,第一弓形光学件紧邻第二弓形光学件,在两者之间形成有腔体。所述腔体内保持有盐水溶液和油。对大致位于第一弓形光学件和第二弓形光学件中的一者或二者的周边区域中的弯月壁施加电荷改变了形成于被保持在所述腔体内的盐水溶液和油之间的弯月面的物理形状。

[0010] 本发明包括成型为复合形状的弯月壁,所述复合形状基本上包括第一区段和第二区段,所述第一区段包括大致线性的形状并且其横截面为锥体截头,所述第二区段包括相对于光轴的凸形形状并且其横截面包括环区段。

附图说明

[0011] 图 1A 示出了处于第一状态的圆柱形液体弯月形透镜的现有技术例子。

[0012] 图 1B 示出了处于第二状态的圆柱形液体弯月形透镜的现有技术例子。

[0013] 图 2 示出了根据本发明的一些实施例的示例性液体弯月形透镜的切面剖面轮廓。

[0014] 图 3 示出了根据本发明的一些实施例的示例性弓形液体弯月形透镜的一部分的横截面。

[0015] 图 4 示出了弓形液体弯月形透镜的附加示例性方面。

[0016] 图 5 示出了根据本发明的一些实施例的弓形液体弯月形透镜内的弯月壁元件。

[0017] 图 6A 示出了液体弯月形透镜内的线性-凸形弯月壁,其中显示出处于其未通电状态的液体弯月边界。

[0018] 图 6B 示出了液体弯月形透镜内的线性-凸形弯月壁,其中显示出处于其通电状态的液体弯月边界。

[0019] 图 6C 示出了液体弯月形透镜内的线性-凸形弯月壁,其中在单个图中显示出液体弯月边界的通电和未通电状态以供比较。

[0020] 图 7A 示出了从弓形液体弯月形透镜的其他部分单独观察的线性-凸形弯月壁的横截面。

[0021] 图 7B 示出了在与弓形液体弯月形透镜的其他部分分开观察时的弯月壁的线性部分的横截面,所述线性部分包括锥体截头形状。

[0022] 图 7C 示出了在与弓形液体弯月形透镜的其他部分分开观察时的凸向光轴的弯月壁部分的横截面,所述弯月壁部分包括环区段。

具体实施方式

[0023] 本发明提供了一种液体弯月形透镜,其具有限定液体弯月形透镜的弯月腔体的前曲面透镜和后曲面透镜中的至少一者。

[0024] 术语

[0025] 针对本发明的具体实施方式和权利要求中,所使用的各个术语定义如下:

[0026] 接触角:油/盐水溶液界面(也称为液体弯月边界)接触弯月壁的角度。就线性弯月壁而言,接触角为在液体弯月边界接触弯月壁时,在弯月壁和相切于液体弯月边界的线之间测量的角度。就曲面弯月壁而言,接触角为相切于弯月壁的线和液体弯月边界接触时,在两者之间测量的角度。

[0027] 液体弯月边界:介于盐水溶液和油之间的弓形表面界面。一般来讲,该表面将形成在一侧上为凹面而在另一侧上为凸面的透镜。

[0028] 弯月腔体:位于弓形液体弯月形透镜内、介于前曲面透镜和后曲面透镜之间的空间,其中保持有油和盐水溶液。

[0029] 弯月壁:前曲面透镜内部上的特定区域,使得其位于弯月腔体内,而液体弯月边界沿弯月腔体运动。

[0030] 光学区域:如本文所用,是指眼科镜片的佩戴者通过其观看的眼科镜片的区域。

[0031] 锐缘:前曲面或后曲面透镜任一者的内表面的几何特征,其足以包含光学件上两

种预定流体接触线的位置。所述锐缘通常为外角而非内角。以流体为基准点,则为大于180度的角度。

[0032] 现在参见图1A,该图为描述现有技术透镜100的剖视图,圆柱体110内包含有油101和盐水溶液102。圆柱体110包括两个光学材料板106。每块板106包括平坦的内表面113-114。圆柱体110包括基本上旋转对称的内表面。在一些现有技术实施例中,一个或多个表面可包括疏水性涂层。电极105也被包括在该圆柱体的周边上或围绕该圆柱体的周边。在紧邻电极105处也可使用电绝缘体。

[0033] 根据现有技术,内表面113-114中的每个为基本平坦的或平面的。在盐水溶液102A和油101之间限定界面表面112A。如图1A所示,界面112A的形状与盐水溶液102A和油101的折射率性质结合,以接收穿过第一内表面113的入射光108并提供穿过第二内表面113的发散光109。在油101和盐水溶液102之间的界面表面形状因对电极105施加电流而发生改变。

[0034] 图100A示出了在100所示的现有技术透镜的透视图。

[0035] 现在参见图1B,其示出了处于增能状态的现有技术透镜100。通过在整个电极115上施加电压114完成增能状态。在油101和盐水溶液102之间的界面表面112B的形状因对电极115施加电流而发生改变。如图1B中所示出,穿过油101和盐水溶液102B的入射光108B聚焦为会聚光图案111。

[0036] 现在参见图2,其为具有前曲面透镜201和后曲面透镜202的液体弯月形透镜200的剖视图。前曲面透镜201和后曲面透镜202紧邻彼此定位,并在两者之间形成腔体210。前曲面透镜包括凹面弓形内透镜表面203和凸面弓形外透镜表面204。凹面弓形透镜表面203可具有一个或多个涂层(图2中未示出)。涂层可包含例如导电材料或电绝缘材料、疏水性材料或亲水性材料中的一种或多种。凹面弓形透镜表面203和涂层的一者或二者与被包含在腔体210中的油208液体连通和光学连通。

[0037] 后曲面透镜202包括凸面弓形内透镜表面205和凹面弓形外透镜表面206。凸面弓形透镜表面205可具有一个或多个涂层(图2中未示出)。涂层可包含例如导电材料或电绝缘材料、疏水性材料或亲水性材料中的一种或多种。凸面弓形透镜表面205和涂层中的至少一者与被包含在腔体210中的盐水溶液207液体连通和光学连通。盐水溶液207包含一种或多种盐或其他导电组分,并且因此可受电荷吸引或排斥。

[0038] 根据本发明,导电涂层209沿着前曲面透镜201和后曲面透镜202中的一者或两者的周边的至少一部分定位。导电涂层209可包含金或银,并且优选地具有生物相容性。对导电涂层209施加电荷使得盐水溶液中导电的盐或其他组分受到吸引或排斥。

[0039] 前曲面透镜201具有与穿过凹面弓形内透镜表面203和凸面弓形外透镜表面204的光相关的光焦度。该光焦度可为0,或可为正焦度或负焦度。在一些优选的实施例中,光焦度为通常存在于矫正性角膜接触镜片中的焦度,例如作为非限制性例子介于-8.0和+8.0屈光度之间的焦度。

[0040] 后曲面透镜202具有与穿过凸面弓形内透镜表面205和凹面弓形外透镜表面206的光相关的光焦度。该光焦度可为0,或可为正焦度或负焦度。在一些实施例中,光焦度为通常存在于矫正性角膜接触镜片中的焦度,例如作为非限制性例子介于-8.0和+8.0屈光度之间的焦度。

[0041] 多个实施例还可包括与在盐水溶液 207 与油之间形成的液体弯月面 211 的形状变化相关的光焦度变化。在一些实施例中,光焦度变化可相对较小,例如其变化介于 0 至 2.0 屈光度之间。在其他实施例中,与液体弯月面的形状变化相关的光焦度变化可为至多约 30 或更高的屈光度。一般来讲,与液体弯月面 211 的形状变化相关的较大光焦度变化与相对较厚的透镜厚度 210 有关。

[0042] 根据本发明的一些实施例,例如可包括在例如角膜接触镜片的眼科镜片中的实施例,弓形液体弯月形透镜 200 的横切透镜厚度 210 将为至多约 1,000 微米厚。相对较薄的透镜 200 的示例性透镜厚度 210 可为至多约 200 微米厚。优选的实施例可包括具有约 600 微米厚的透镜厚度 210 的液体弯月形透镜 200。一般来讲,前曲面透镜 201 的横切厚度可介于约 35 微米至约 200 微米之间,并且后曲面透镜 202 的横切厚度也可介于约 35 微米和 200 微米之间。

[0043] 根据本发明,累计光焦度为前曲面透镜 201、后曲面透镜 202、以及在油 208 和盐水溶液 207 之间形成的液体弯月面 211 的光焦度的总和。在一些实施例中,透镜 200 的光焦度还将包括介于前曲面透镜 201、后曲面透镜 202、油 208 和盐水溶液 207 中的一者或多者之间的折射率差。

[0044] 在包括结合到角膜接触镜片中的弓形液体弯月形透镜 200 的那些实施例中,还期望的是,当角膜接触镜片配戴者运动时,盐水 207 和油 208 在曲面液体弯月形透镜 200 内的相对位置保持稳定。一般来讲,优选的是,当配戴者运动时,要防止油 208 相对于盐水 207 流动和运动,因此所选择的油 208 和盐水溶液 207 的组合优选地具有相同或相似的密度。此外,油 208 和盐水溶液 207 优选地具有相对低的不混溶性,以使得盐水溶液 207 与油 208 将不混合。

[0045] 在一些优选的实施例中,包含于腔体内的一定体积的盐水溶液多于包含于腔体内的一定体积的油。此外,一些优选的实施例包括基本上与后曲面透镜 200 的整个内表面 205 接触的盐水溶液 207。一些实施例可包括一定体积的油 208,所述一定体积的油相比于一定量的盐水溶液 207 可为约 66 体积%或更多。一些附加实施例可包括弓形液体弯月形透镜,其中一定体积的油 208 相比于一定量的盐水溶液 207 为约 90 体积%或更少。

[0046] 现在参见图 3,该图示出了弓形液体弯月形透镜 300 的边缘部分的剖面图。如上所述,弓形液体弯月形透镜 300 包括组合的前曲面透镜 301 和后曲面透镜 302 元件。前曲面透镜 301 和后曲面透镜 302 可用一种或多种至少部分透明的材料形成。在一些实施例中,前曲面透镜 301 和后曲面透镜 302 中的一者或两者包括通常为光学透明的塑料,例如下列中的一种或多种:PMMA、Zeonor 和 TPX。

[0047] 例如,可通过以下中的一种或多种方法形成前曲面透镜 301 和后曲面透镜 302 中的一者或两者:单点金刚石车削车床加工;注模;数字微镜器件自由成形。

[0048] 前曲面透镜 301 和后曲面透镜 302 中的一者或两者可包括导电涂层 303,如图所示,该导电涂层 303 沿着周边部分从 309 延伸至 310。在一些优选的实施例中,导电涂层 303 包含金。可通过溅镀方法、气相沉积或其他已知的方法来施用金。可供选择的导电涂层 303 可作为非限制性例子包含铝、镍和铟锡氧化物。一般来讲,导电涂层 303 将施用到前曲面透镜 301 和后曲面透镜 302 中的一者或二者的周边区域。

[0049] 在本发明的一些实施例中,后曲面透镜 302 具有施用到特定区域的导电涂层 304。

例如,可从第一边界 304-1 至第二边界 304-2 涂覆围绕后曲面透镜 302 的周边的部分。例如,可通过溅镀方法或气相沉积施加金涂层。在一些实施例中,可使用掩模以预定图案围绕前曲面透镜 301 或后曲面透镜 302 的一个或多个周边部分施用金或其他导电材料。可使用多种方法施用可供选择的导电材料,使其覆盖后曲面透镜 302 的不同区域。

[0050] 在一些实施例中,可通过例如导电环氧树脂的导电填料材料填充导电流通路径,例如后曲面透镜 302 中的一个或多个孔或狭缝。导电填料可提供电传导至前曲面透镜 301 和后曲面透镜 302 中的一者或两者的内表面上的导电涂层。

[0051] 在本发明的另一方面,前曲面透镜 301 和后曲面透镜 302 中的一者或两者可由多种不同的材料形成,其中通常在前曲面透镜 301 和后曲面透镜 302 的中心区域中的光学区域(未示出)可包含光学透明材料,并且周边区域可包括含有导电材料的不透光区域。该不透光区域还可包括控制电路与能源中的一者或多者。

[0052] 在另一个方面,在一些实施例中,将绝缘体涂层 305 施加到前曲面透镜 301。作为非限制性例子,可将绝缘体涂层 305 施加在从第一区 305-1 延伸至第二区 305-2 的区域中。绝缘体可包括例如 Parylene C、Teflon AF 或其他具有多种电特性和机械特性以及电阻的材料。

[0053] 在一些具体的实施例中,绝缘体涂层 305 产生边界区域,以在导电涂层 303 与盐水溶液 306 之间保持间距,盐水溶液 306 被包含在前曲面透镜 301 和后曲面透镜 302 之间的腔体中。因此,一些实施例包括绝缘体涂层 305,其被图案化并定位在前曲面透镜 301 和后曲面透镜 302 中的一者或两者的一个或多个区域中,以防止带正电的导体 303 与带负电的盐水溶液 306 发生接触,其中导体 303 与盐水溶液 306 的接触会造成短路。实施例可包括带正电的盐水溶液 306 和带负电的导体 303。

[0054] 其他实施例可允许导体 303 和盐水溶液 306 之间发生短路,作为与透镜 300 工作有关的电路的重置功能。例如,短路状态可中断透镜的电源,并使得盐水溶液 306 和油 307 回到默认位置。

[0055] 一些优选的实施例包括导体 303,它从腔体 311 内部的区域 309 延伸至腔体 311 外部的区域 310。其他实施例可包括穿过前曲面透镜或后曲面透镜的通道 312,其可填充有导电材料 313,例如防水导电环氧树脂。导电材料 313 可形成或被连接到腔体外部的电端子。可向该端子施加电荷并通过通道 312 中的导电材料 313 传导至涂层。

[0056] 绝缘体涂层 305 的厚度可作为透镜性能参数而变化。根据本发明,包括盐水溶液 306 和导体 303 的带电组分通常保持在绝缘体涂层 305 的任一侧上。本发明提供了绝缘体涂层 305 厚度与盐水溶液 306 和导体 303 之间的电场之间的间接关系,其中盐水溶液 306 与导体 303 离得越远,则其电场将越弱。

[0057] 一般来讲,本发明提供了电场强度可随着绝缘体涂层 305 的厚度增加而明显降低。电场越接近时,则通常将得到用于运动球形液体弯月边界 314 的越多能量。当盐水溶液 306 和导体 303 之间的距离增大时,盐水溶液 306 与导体涂层 303 的电场相隔越远,因此就越难以使球形弯月边界 314 运动。相反,绝缘体涂层 305 越薄,球形液体弯月面 308 的运动对绝缘体涂层 305 中的缺陷越敏感。一般来讲,绝缘体涂层 305 中即使相对较小的孔也会使透镜 300 短路。

[0058] 在一些实施例中,希望的是包括密度与也包含于透镜 300 内的油 307 的密度大致

相同的盐水溶液 306。例如,盐水溶液 306 的密度可优选地在油 307 密度的 10% 内,更优选地,盐水溶液 306 的密度将在油密度的 5% 内,最优选地在约 1% 内。在一些实施例中,可通过调整盐水溶液 306 中的盐或其他组分的浓度来调整盐水溶液 306 的密度。

[0059] 根据本发明,通过限制油 307 相对于前曲面透镜 301 和后曲面透镜 302 的运动,弓形液体弯月形透镜 300 将提供更稳定的光学品质。使油 307 相对于弓形前曲面透镜 301 和后曲面透镜 302 中的一者或两者的运动保持稳定的一种方法是使油 307 和盐水溶液 306 保持相对一致的密度。此外,与传统的柱面透镜设计相比,由于前曲面透镜 301 和后曲面透镜 302 两者的内表面均为曲面设计,使得盐水溶液 306 层的相对深度或厚度有所减小。因此,油在透镜 300 内的位置变得更加稳定,以便避免油运动以及油 306 和盐水溶液 307 之间的弯月面可能遭到的破坏。

[0060] 在一些优选的实施例中,与提供相对较高折射率的油 307 相比,盐水溶液 306 提供较低的折射率。然而,在一些实施例中,可能包括与油 307 相比折射率较高的盐水溶液 306,在这种情况下油 307 提供相对较低的折射率。

[0061] 可使用粘合剂 308 将前曲面透镜 301 和后曲面透镜 302 紧邻彼此固定就位,从而在两者间保持油 307 和盐水溶液 306。粘合剂 308 用作密封物,使得盐水 306 或油 307 不从曲面液体弯月形透镜 300 中渗漏。

[0062] 现在参见图 4,图中示出了曲面液体弯月形透镜 400,其中盐水溶液 406 与油 407 之间具有液体弯月边界 401。根据一些优选的实施例,在 402 和 403 之间延伸的弓形壁中的第一角度转折限定前曲面透镜 404 中的弯月壁 405。当沿着一个或多个导电涂层或导电材料 408 施加和移除电荷时,液体弯月边界 401 将沿着弯月壁 405 上下运动。

[0063] 在一些优选的实施例中,导电涂层 403 将从保存盐水溶液 406 和油 407 的腔体 409 内部的区域延伸至包含盐水溶液 406 和油 407 的腔体 409 外部的区域。在此类实施例中,导电涂层 403 可为施用到腔体 409 外部某点的导电涂层 403 至腔体内且与盐水溶液 406 接触的导电涂层区域的电荷管道。

[0064] 现在参见图 5,其示出了弓形液体弯月形透镜 500 的边缘部分的剖视图,该透镜具有前曲面透镜 501 和后曲面透镜 502。弓形液体弯月形透镜 500 可用于包含盐水溶液 503 和油 504。

[0065] 弓形液体弯月形透镜 500 的几何形状以及盐水溶液 503 和油 504 的特性有利于液体弯月边界 505 在盐水溶液 503 和油 504 之间形成。

[0066] 一般来讲,在本发明的一些实施例中,液体弯月形透镜可视为具有下述部分中的一者或多者的电容器:导电涂层、绝缘体涂层、通路以及存在于或通过前曲面透镜 501 和后曲面透镜 502 的材料。根据本发明,当对前曲面透镜 501 和后曲面透镜 502 中的一者或二者的至少一部分的表面施加电荷时,液体弯月边界 505 的形状并且因此液体弯月边界 505 和前曲面透镜 501 之间的接触角随之发生变化。

[0067] 根据本发明,通过导电涂层或材料施加于盐水溶液的电流的变化使液体弯月边界 505 沿弯月壁 506 的位置发生变化。该运动发生在第一锐缘 506-1 和第二锐缘 506-2 之间。

[0068] 在优选的实施例中,当将第一量级的电流例如与未通电或静息状态相关的电压和电流施加到透镜时,液体弯月边界 505 将位于或临近第一锐缘 506-1。

[0069] 施加第二量级的电流,有时称为通电状态,可使液体弯月边界 505 沿弯月壁 506 大

致向第二锐缘 506-2 运动,从而使得液体弯月边界的形状发生变化。

[0070] 在一些实施例中,弯月壁 506 将为光滑表面。平滑弯月壁 506 表面可最小化绝缘体涂层中的缺陷。此外,因为当透镜通电或断电时表面纹理的随机不规则性可能造成不稳定的流体运动,并且因此引起不稳定的或无法预测的弯月面运动,所以平滑弯月壁 506 是优选的。在一些优选的实施例中,光滑弯月壁包括沿着弯月壁 506 的在约 1.25 纳米至 5.00 纳米范围内的峰谷测量。

[0071] 在另一个方面,在一些实施例中,期望弯月壁 506 为疏水性的,在这种情况下,所定义的纹理例如纳米纹理化表面可结合到弓形液体弯月形透镜的设计中。

[0072] 在另一个方面,在一些实施例中,弯月壁 506 可相对于透镜光轴成角度。该角度范围可为 0° (或与光轴平行)至 90° 或接近 90° (或与光轴垂直)。如图所示,并且在一些优选的实施例中,弯月壁 506 角度通常介于约 30° 和 50° 之间,以使弓形液体弯月形透镜根据当前介于液体弯月边界 505 和涂覆有绝缘体的涂层的弯月壁 506 之间的接触角来发挥作用。因使用不同材料或因不同光学使用目的,例如望远视力,弯月壁 506 的角度可接近 0° 或 90° 。

[0073] 根据本发明,弯月壁 506 的角度可被设计成适应在施加规定电压和电流时产生的沿弯月壁 506 运动的量级。在一些实施例中,随着弯月壁 506 角度的增加,改变透镜焦距的能力通常在给定透镜大小和电压参数内降低。此外,如果弯月壁 506 相对于光轴为 0° 或接近 0° ,则液体弯月边界 505 将几乎直线前进至前光学件上。弯月壁角度是可被修改以提供各种透镜性能效果的多个参数之一。

[0074] 在一些优选的实施例中,弯月壁 506 的长度为大约 0.265mm。然而,在各种设计中,弯月壁 506 的角度与整个透镜的大小一起将自然地影响弯月壁 506 的长度。

[0075] 一般认为,如果油 504 接触后曲面透镜 502,则弓形液体弯月形透镜 500 将失灵。因此,在优选的实施例中,弯月壁 506 经设计以使介于第一锐缘 506-1 和后曲面透镜 502 之间在其最近点有 50 微米的最小间隙。在其他实施例中,虽然随间隙减小,透镜失灵风险增加,但最小间隙可小于 50 微米。在其他实施例中,可增加间隙以降低透镜失灵风险,但整个透镜厚度也将增加,这可能是不期望的。

[0076] 在本发明一些优选实施例的另一个方面中,液体弯月边界 505 随弯月壁 506 运动的行为可使用杨氏方程式推测。虽然杨氏方程式定义了液滴在干燥表面上所引起的力平衡,并且假设为完全平坦表面,但基本性质仍可应用于在弓形液体弯月形透镜 500 内产生的电润湿透镜环境。

[0077] 例如,当透镜处于未通电状态时,将第一量级的电能施加到透镜,以实现油 504 和盐水溶液 503 之间(在本文中称为液体弯月边界 505)、油 504 和弯月壁 506 之间、以及盐水溶液 503 和弯月壁 506 之间的界面能的平衡,从而产生液体弯月边界 505 和弯月壁 506 之间的平衡接触角。当改变施加到弓形液体弯月形透镜 500 的电压量级时,界面能的平衡将会改变,从而使得液体弯月边界 505 和弯月壁 506 之间接触角的相应改变。

[0078] 在弓形液体弯月形透镜 500 的设计和函数中,液体弯月边界 505 与涂覆有绝缘体的弯月壁 506 所成的接触角是重要因素,不仅由于其在液体弯月边界 505 运动中对于杨氏方程的作用,而且因为该接触角与其他弓形液体弯月形透镜 500 的结构结合用于限制弯月面运动。

[0079] 弯月壁 506 两端的中断部分,例如锐缘 506-1、506-2,作为液体弯月面 505 运动的边界发挥作用,因为其要求电压的显著变化以实现液体弯月面接触角的充分变化,从而运动液态弯月边界 505 通过锐缘中的一者。作为非限制性例子,在一些实施例中,液体弯月边界 505 与弯月壁 506 的接触角在 15° 至 40° 的范围内,然而液体弯月边界 505 与第二锐缘 506-2 之下的步位 507 的接触角可能在 90° 至 130° 的范围内,并且在一些优选的实施例中为约 110° 。

[0080] 施加到透镜的电压可导致液体弯月边界 505 沿着弯月壁 506 朝第二锐缘 506-2 运动。液体弯月边界 505 与涂覆有绝缘体的弯月壁 506 之间的自然接触角将导致液体弯月边界 505 在第二锐缘 506-2 处停止,除非提供明显更高的电压。

[0081] 在弯月壁 506 的一个末端,第一锐缘 506-1 通常限定一个界限,液体弯月边界 505 通常不会超过该界限运动。在一些实施例中,第一锐缘 506-1 被构造为锐缘。在其他优选的实施例中,第一锐缘 506-1 具有限定的小径向表面,其在制造时具有缺陷的可能性较小。导电、绝缘体和其他可能的所需涂层可能无法均匀并且按预期沉积在锐边上,但限定的小径向表面半径边缘可更可靠地涂覆。

[0082] 在一些实施例中,第一锐缘 506-1 被构造成约 90° 的角度并具有约 10 微米的限定半径。该锐缘也可被制造成具有小于 90° 的角度。在一些实施例中,具有大于 90° 角度的锐缘可用于增加锐缘的坚固性,但该设计会占据较多的透镜空间。

[0083] 在各个实施例中,锐缘 506-1、506-2 的限定半径可在 5 微米至 25 微米的范围内。可使用较大的限定半径来改善涂层的可靠性,但代价是在透镜设计的紧密密度容限中占据更多的空间。在这方面,正如在许多其他透镜设计领域中,需在易于制造、透镜功能最佳化以及尺寸最小化之间作出权衡。可使用各种变量来制造实用、可靠的弓形液体弯月形透镜 500。

[0084] 第二锐缘 506-2 包括经过设计的结构,其在电压施加到弓形液体弯月形透镜 500 时限制油的运动。在一些实施例中,第二锐缘 506-2 也可包括通常尖锐的锐缘。在其他实施例中,第二锐缘 506-2 可包括介于 5 和 25 微米之间的限定半径,最优选 10 微米的限定半径。10 微米半径的性能表现与锐缘一样良好,并且可使用单点金刚石车削或注模工艺制造。

[0085] 延伸到前曲面透镜 501 光学区 508 的起点的垂直或近垂直步位 507 可包括在第二锐缘 506-2 与弯月壁 506 相对的一侧上。在一些实施例中,步位 507 的高度为 120 微米,但也可在 50 至 200 微米的范围内。

[0086] 在一些实施例中,步位 507 可与光轴成约 5° 的角度。在其他实施例中,步位 507 的角度可仅为 1° 或 2° ,或可成大于 5° 的角度。与光轴成较小角度的步位 507 通常将作为更有效的弯月面运动限制物,因为其需要液体弯月边界 505 接触角的更大变化,以将弯月壁 506 移开到步位 507 上。从步位 507 至光学区起始处 508 过渡的半径为 25 微米。较大的半径将在透镜设计中不必要地占据更多的空间。如果需要获得空间,较小的半径是可接受的并且可被实施。在该领域以及其他透镜领域中,使用限定半径而非理论锐缘的决定,部分地基于透镜元件可能转换为注模工艺。步位 507 和光学区起始处 508 之间的弯曲,在注模工艺期间将改善塑性流,并且使得透镜具有最佳强度和应力处理特性。

[0087] 现在参见图 6A,在多个可能的实施例之一中,其示出了由至少一个线性弯月壁区段 601-1 和至少一个凸形弯月壁区段 601-2 构成的复合弯月壁 601。复合弯月壁 601 放置

成相对包含油 602 和盐水溶液 603 的弓形液体弯月形透镜中的光轴成大约 45° 角。液体弯月边界 604A 在大致位于最靠近第一锐缘 608 的复合弯月壁 601 末端附近的 605A 处接触复合弯月壁 601。接触角 606A 形成于液体弯月边界 604A 和复合弯月壁 601-1 之间。

[0088] 图 6B 示出了在已将电压施加到壁 601 上的导电涂层(未示出)并且液体弯月边界 604B 已沿着复合弯月壁 601 大致运动到前曲面透镜 607 的液体弯月边界 604B 的位置。液体弯月边界 604B 已运动到 605B (大致位于从弯月壁的线性部分 601-1 到弯月壁的凸形部分 601-2 的过渡区域中),从而产生接触角 606B。

[0089] 现在参见图 7A,与弓形液体弯月形透镜的其余部分分开示出了弓形液体弯月形透镜的复合弯月壁 701 部件的透视图。复合弯月壁 701 包括至少一个线性弯月壁区段 701-1 和至少一个凸形弯月壁区段 701-2。在此实施例中,线性弯月壁区段 701-1 从第一锐缘 702-1 大致朝第二锐缘 702-2 延伸,并且凸形弯月壁区段 701-2 可位于线性弯月壁区段 701-1 的末端和封端的第二锐缘 702-2 之间。一般来讲,复合弯月壁 701 包括位于第一锐缘 702-1 和第二锐缘 702-2 之间的围绕整个透镜的一致长度和形状。

[0090] 现在参见图 7B,示出了线性弯月壁区段 701-1 的透视图,所述线性弯月壁区段的形状大致包括锥体截头。图 7C 同样示出了形成为环区段的凸形弯月壁区段 701-2 的透视图。

[0091] 图 6C 将图 6A 和图 6B 相组合来示出未通电状态 604A 和通电状态 604B 下的液体弯月边界的位置(604-A 和 604-B)。具有相对光轴放置成给定角度的复合弯月壁 601 的液体弯月形透镜(如图 6C 所示)通常提供较稳定的透镜性能。

[0092] 将电压施加到弯月壁 601 的导电区域,由此导致液体弯月边界沿着复合弯月壁 601 运动。凸形弯月壁区段 601-2 通常充当限制器或制动器,从而对弯月边界 604B 沿复合弯月壁 601 的运动提供附加控制。

[0093] 当液体弯月边界 604B 到达凸形弯月壁区段 601-2 时,液体弯月面接触角以较快的速率增加,从而减慢液体弯月面的运动。复合弯月壁 601 沿着弯月壁的线性部分递送相对较有效的弯月面运动,而凸壁部分将在目标区域中减慢和停止弯月面运动以用于特定透镜焦度。

[0094] 虽然本发明已结合特定实施例进行了描述,但本领域的技术人员应当理解在不脱离本发明范围的前提下可作出各种变化,或使用等效物代替其元件。此外,在不脱离本发明范围的前提下,可根据本发明的教导内容进行许多修改,以适应具体情况或材料。

[0095] 因此,旨在使本发明不受限于作为执行本发明的最佳方式公开的具体实施例,而是本发明将包括落入所附权利要求书的范围和精神的所有实施例。

现有技术

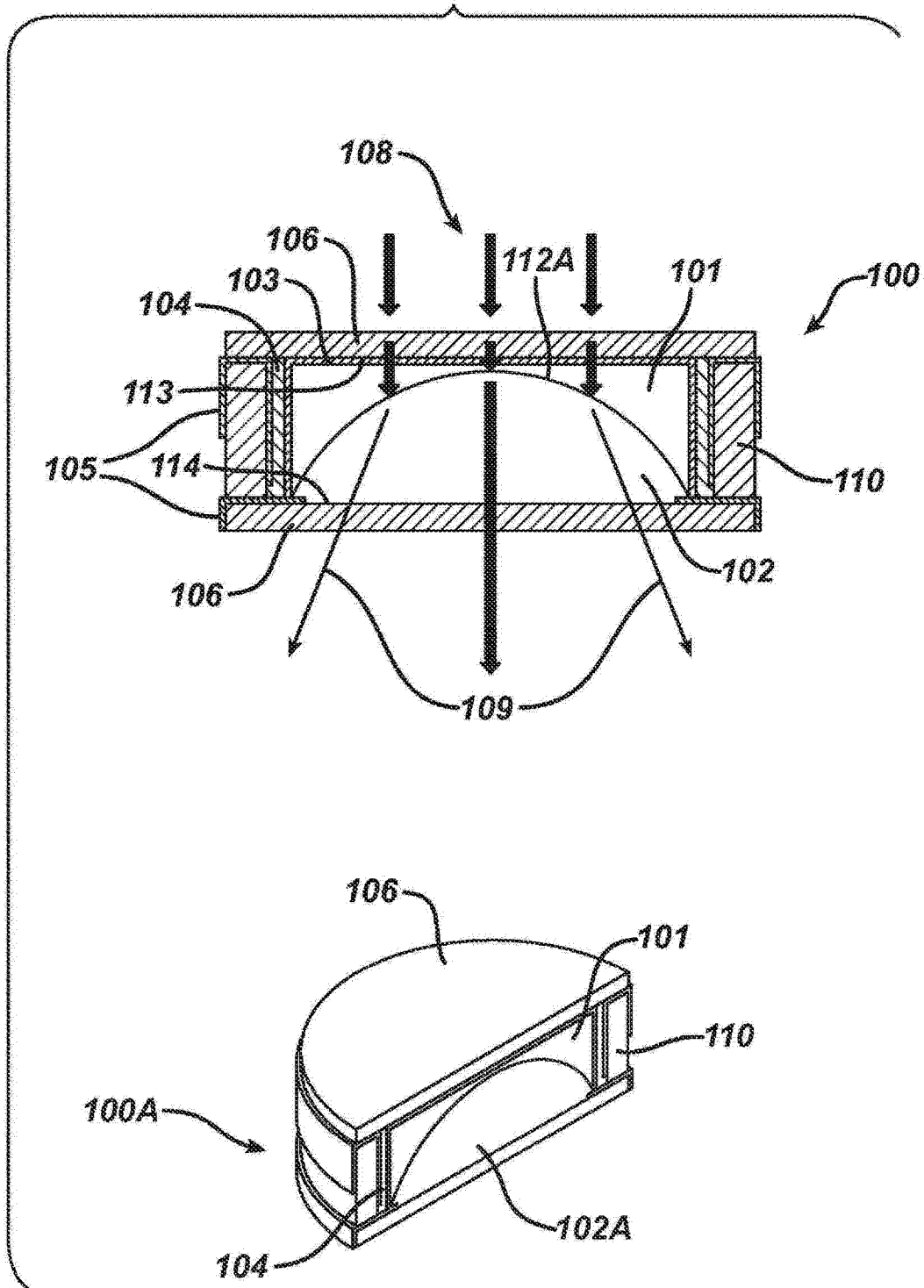


图 1A

现有技术

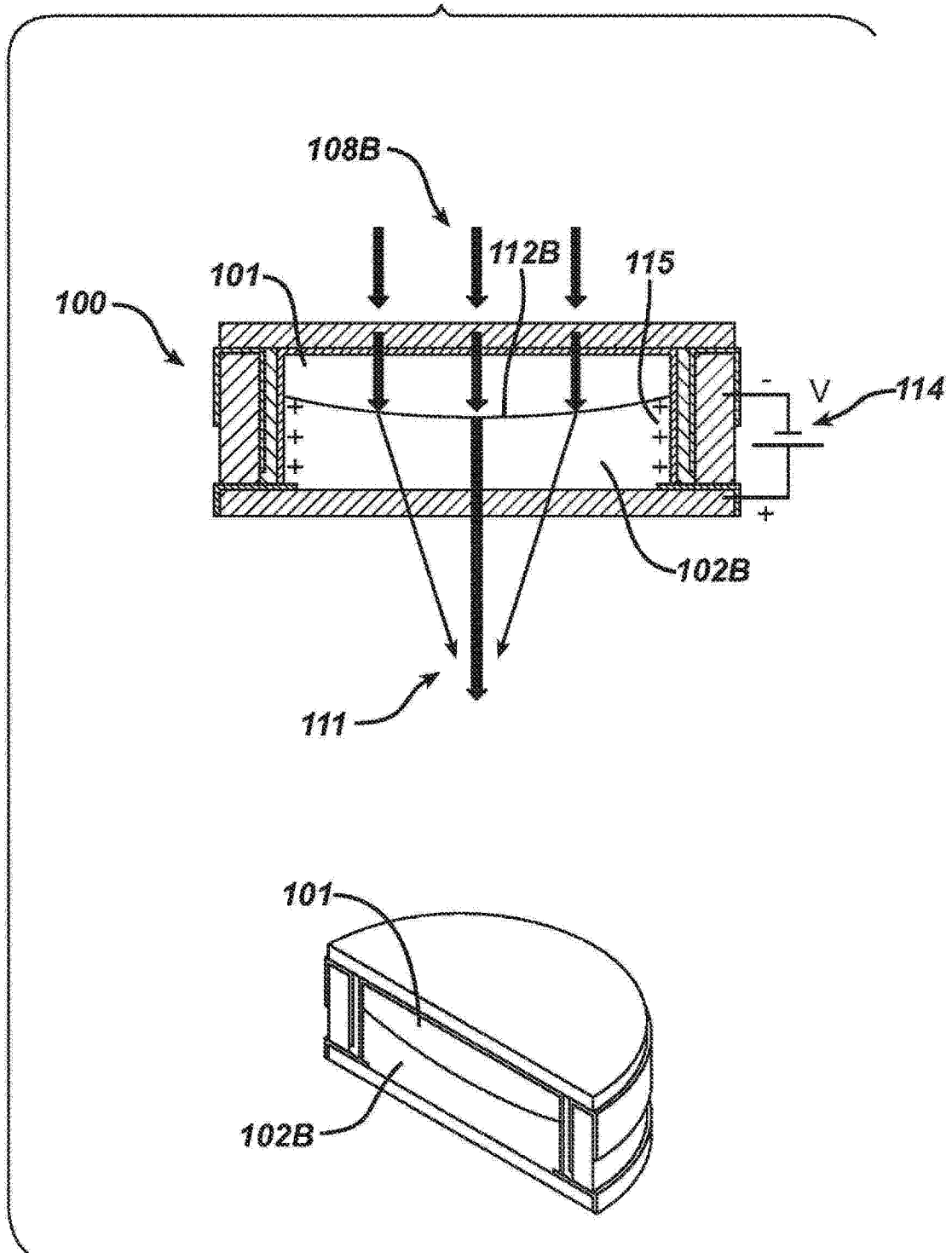


图 1B

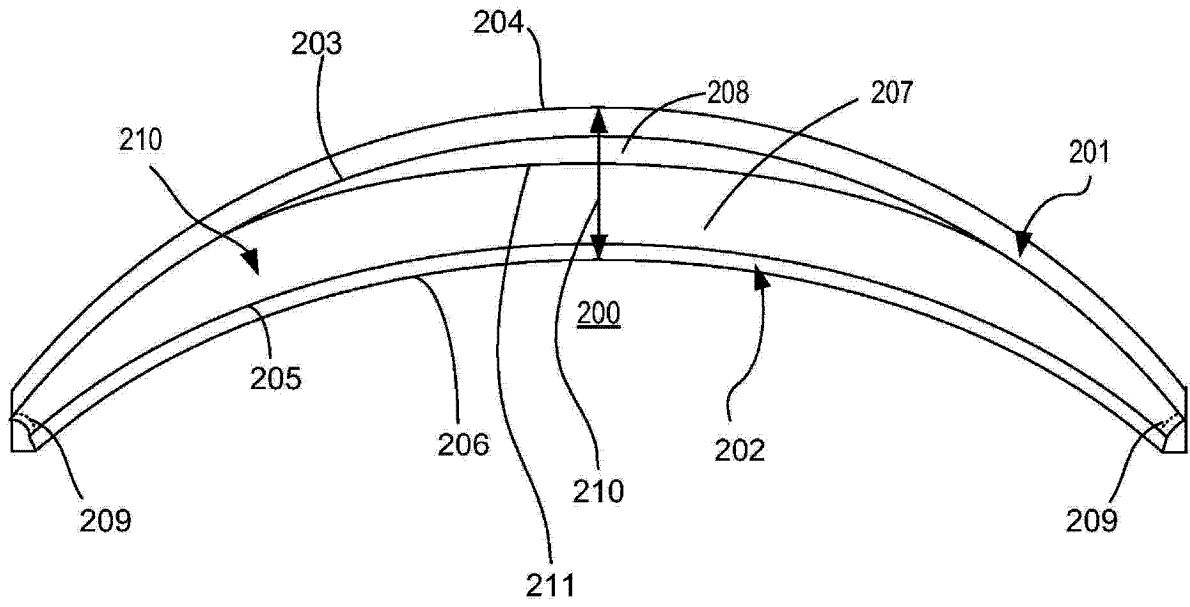


图 2

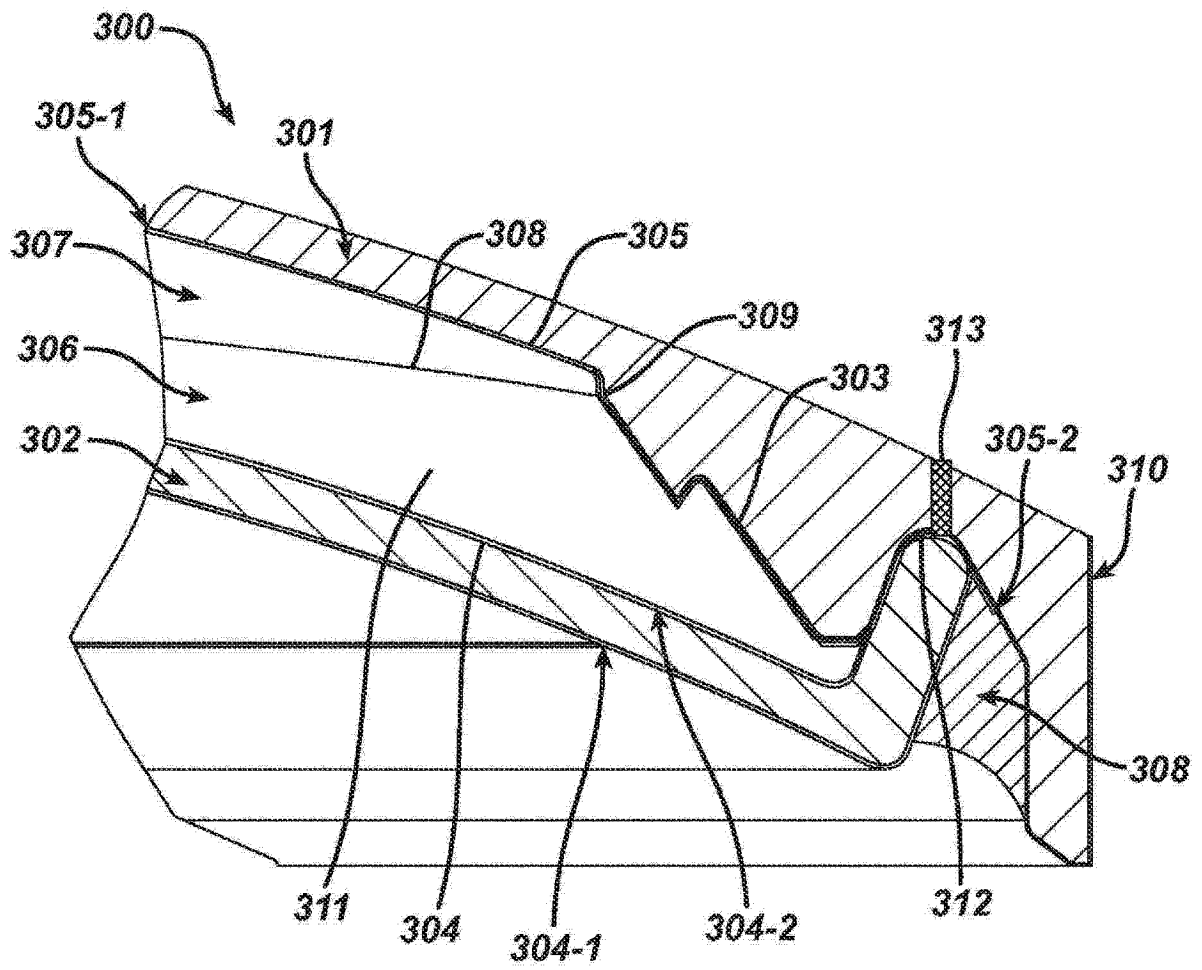


图 3

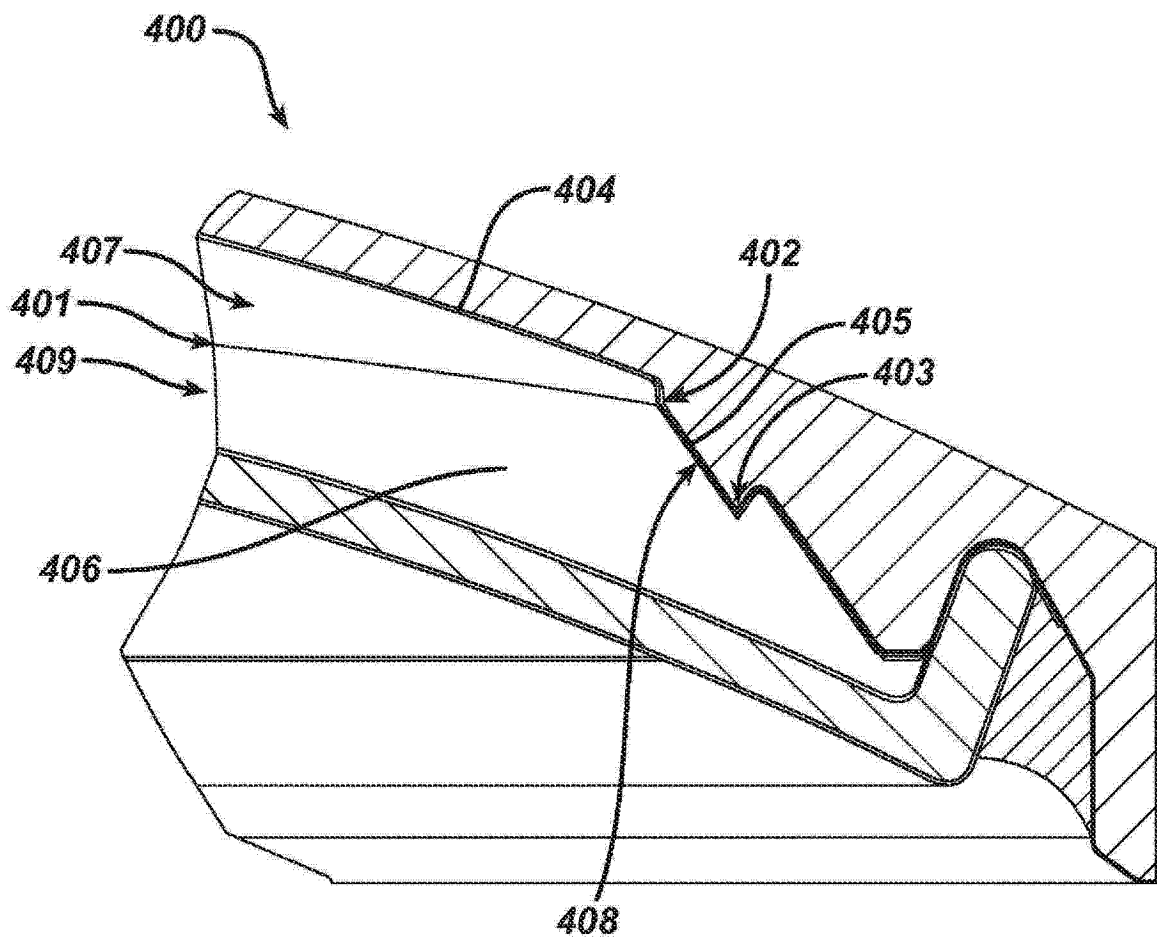


图 4

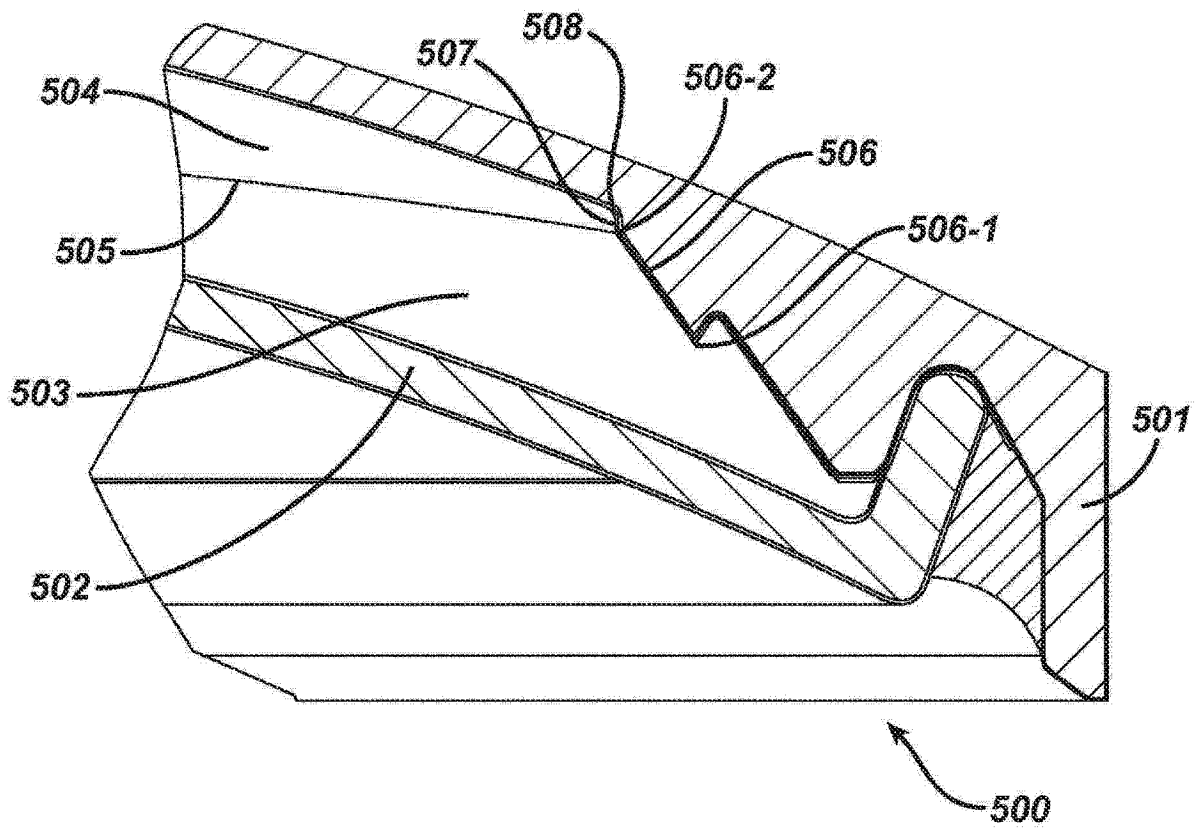


图 5

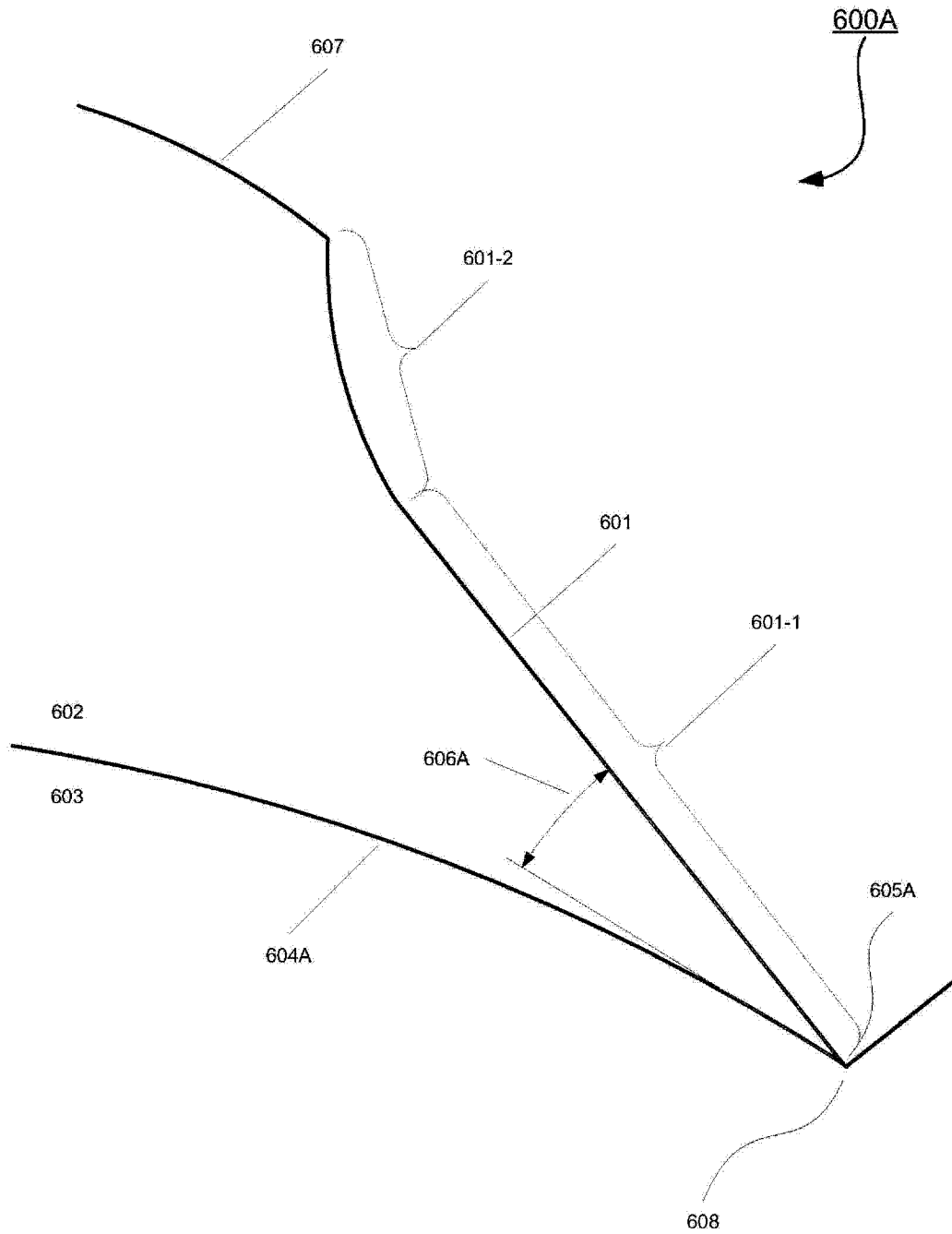


图 6A

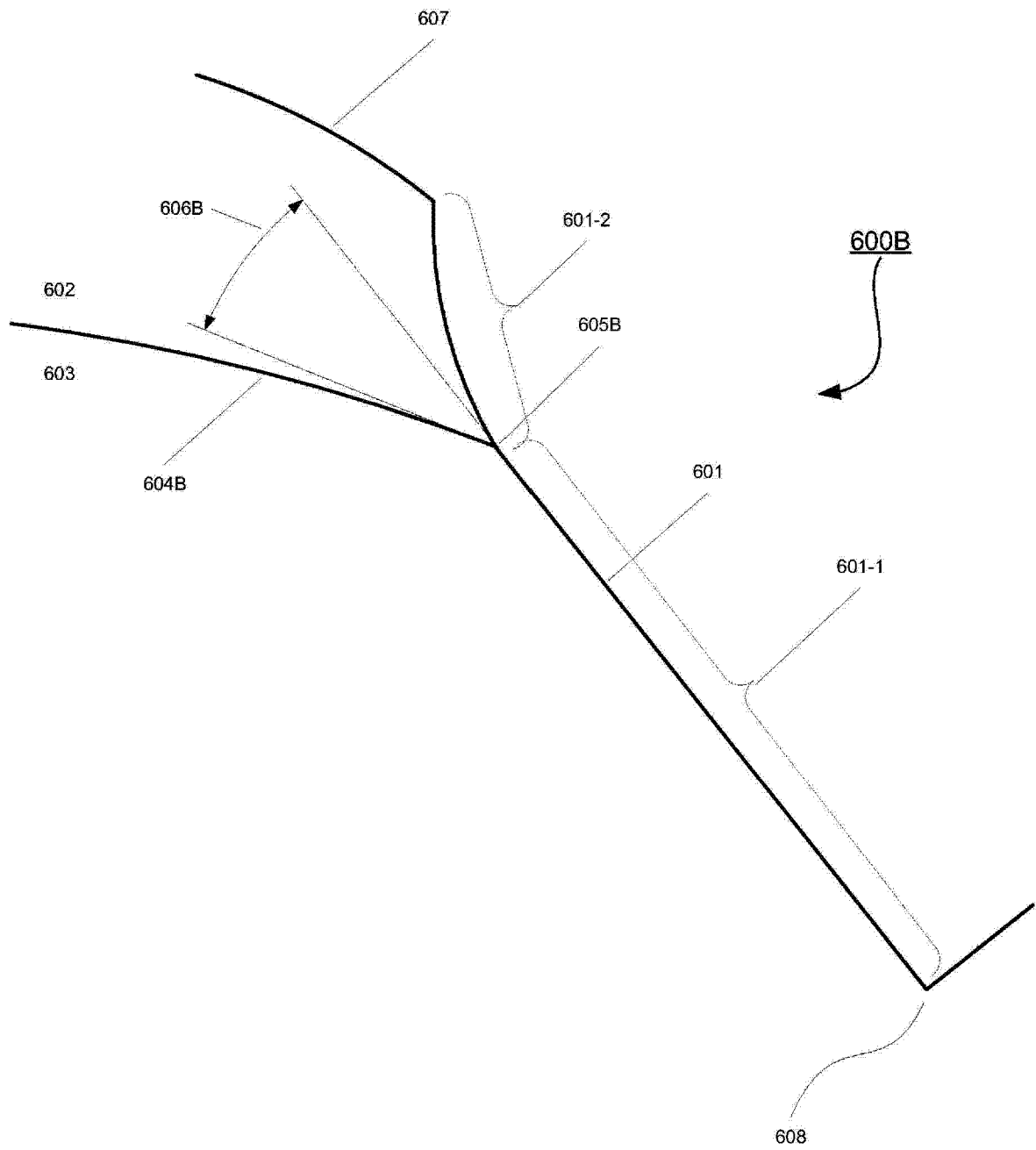


图 6B

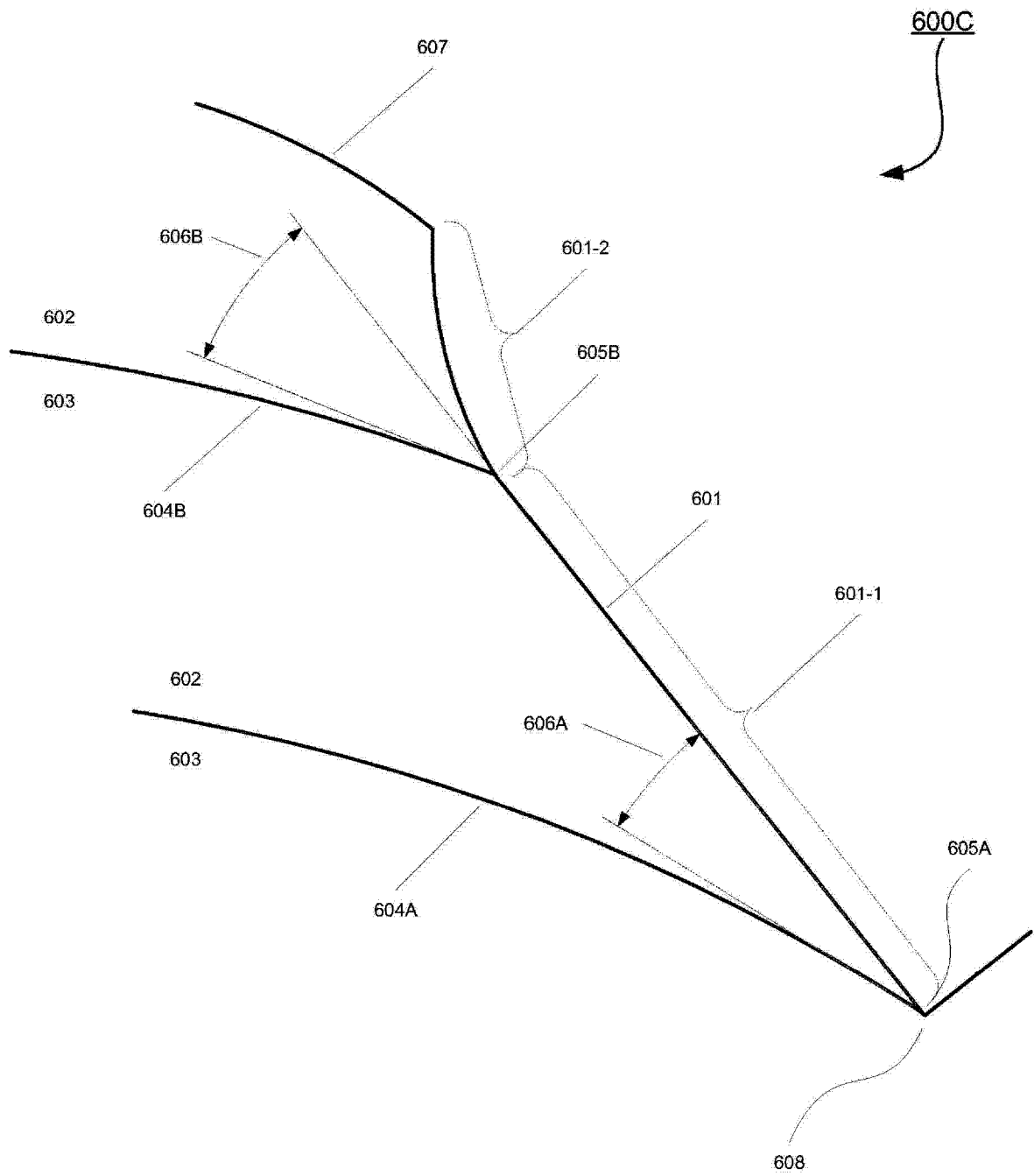


图 6C

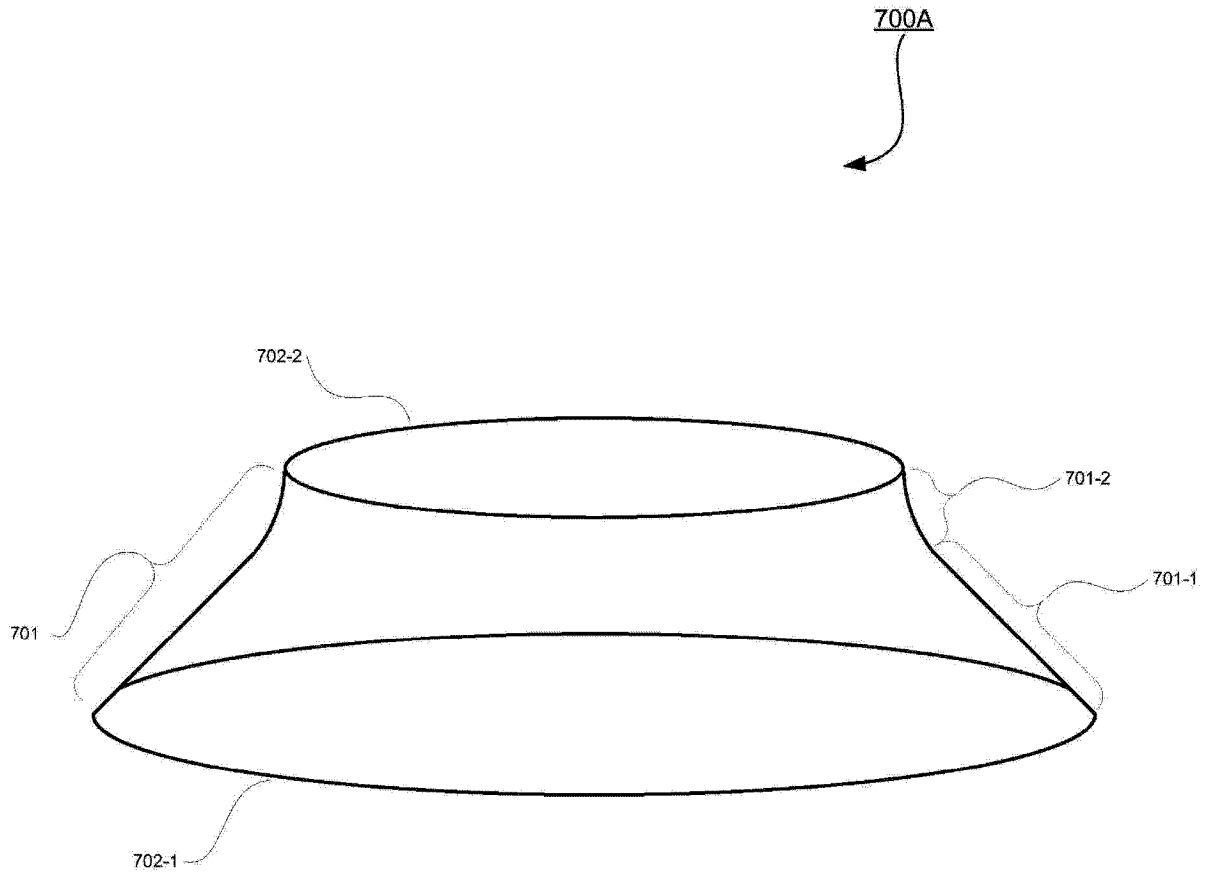


图 7A

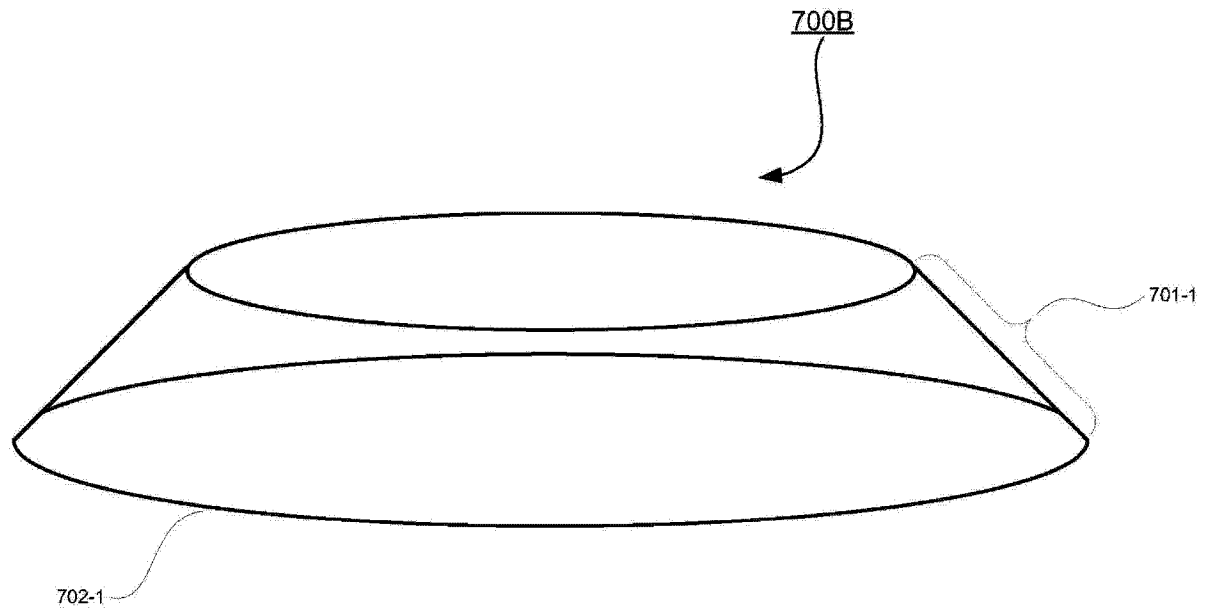


图 7B

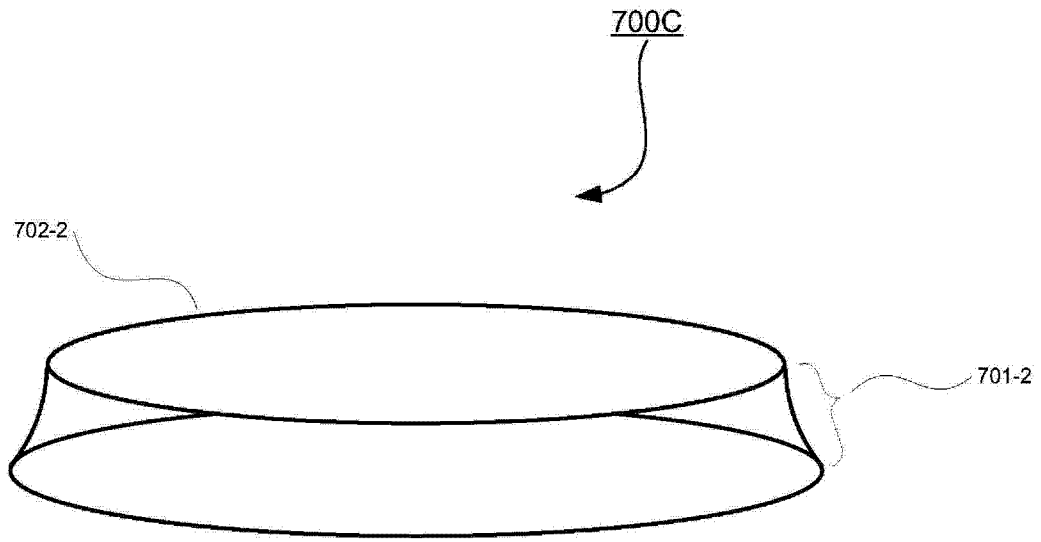


图 7C