

(19) 世界知的所有権機関
国際事務局



(43) 国際公開日
2005年2月3日 (03.02.2005)

PCT

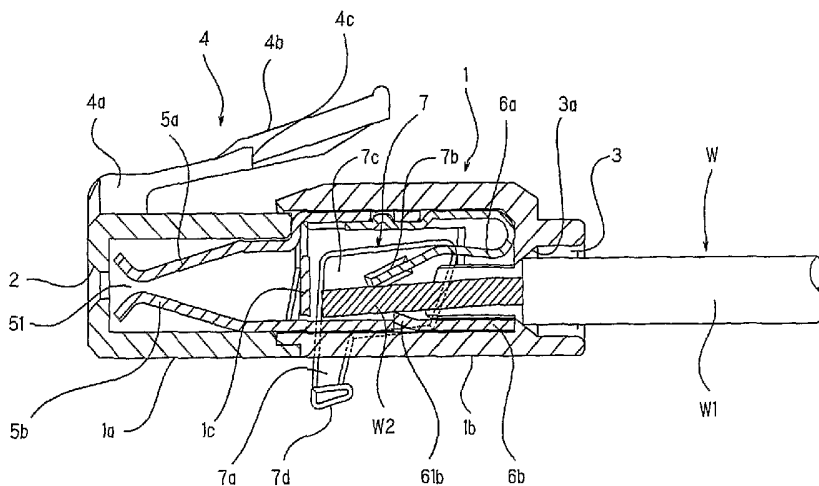
(10) 国際公開番号
WO 2005/011067 A1

- (51) 国際特許分類: H01R 13/40, H04R 5/04
- (21) 国際出願番号: PCT/JP2004/002549
- (22) 国際出願日: 2004年3月2日 (02.03.2004)
- (25) 国際出願の言語: 日本語
- (26) 国際公開の言語: 日本語
- (30) 優先権データ: 特願2003-279148 2003年7月24日 (24.07.2003) JP
- (71) 出願人(米国を除く全ての指定国について): 株式会社日本ディックス (NIPPON DICS CO., LTD.) [JP/JP]; 〒141-0022 東京都品川区東五反田五丁目2番15号 Tokyo (JP).
- (72) 発明者; および
- (75) 発明者/出願人(米国についてのみ): 菊池 英司 (KIKUCHI, Eiji) [JP/JP]; 〒141-0022 東京都品川区東五反田五丁目2番15号 株式会社日本ディックス内 Tokyo (JP).
- (74) 代理人: 北村 行夫 (KITAMURA, Yukio); 〒105-0001 東京都港区虎ノ門5丁目1番1号 虎ノ門4 OMTビル Tokyo (JP).
- (81) 指定国(表示のない限り、全ての種類の国内保護が可能): AE, AG, AL, AM, AT, AU, AZ, BA, BB, BG, BR, BW, BY, BZ, CA, CH, CN, CO, CR, CU, CZ, DE, DK, DM, DZ, EC, EE, EG, ES, FI, GB, GD, GE, GH, GM, HR, HU, ID, IL, IN, IS, JP, KE, KG, KP, KR, KZ, LC, LK, LR, LS, LT, LU, LV, MA, MD, MG, MK, MN, MW, MX, MZ, NA,

[続葉有]

(54) Title: SPEAKER CABLE PLUG AND SPEAKER TERMINAL FOR RECEIVING SUCH PLUG, AND SPEAKER TERMINAL SYSTEM USING SUCH PLUG AND TERMINAL

(54) 発明の名称: スピーカケーブル用プラグと該プラグを受入れるスピーカ端子、並びに、前記プラグと端子によるスピーカターミナルシステム



(57) Abstract: A speaker cable plug which is high in performance and easy to use; a speaker terminal for connection to such plug; and a speaker terminal system using such plug and terminal as a set. A plug main body (1) which is hollow and formed, in the front surface, with a terminal insertion port (2) for positive and negative electrodes, and in the rear surface with a cable insertion port (3) corresponding to both electrodes, and which internally has terminal holding tongue pieces (5a, 5b) for holding the speaker terminal inserted through the terminal insertion port (2), from opposite surfaces thereof by springiness, and cable holding tongue pieces (6a, 6b) connected to the terminal holding tongue pieces (5a, 5b) for holding the lead wires of the speaker cable for positive and negative electrodes inserted through the cable insertion port (3), from opposite surfaces of each lead wire by springiness, wherein an operating piece (7) for expanding the cable holding sections of the cable holding tongue pieces (6a, 6b) for both electrodes is adapted to expand them independently for each electrode cable holding section.

(57) 要約: より高性能で使い勝手が良好なスピーカケーブル用プラグと、そのプラグ接続用のスピーカ端子、並びに、これらのプラグと端子をセットにして用いる

[続葉有]



WO 2005/011067 A1



NI, NO, NZ, OM, PG, PH, PL, PT, RO, RU, SC, SD, SE, SG, SK, SL, SY, TJ, TM, TN, TR, TT, TZ, UA, UG, US, UZ, VC, VN, YU, ZA, ZM, ZW.

- (84) 指定国 (表示のない限り、全ての種類の広域保護が可能): ARIPO (BW, GH, GM, KE, LS, MW, MZ, SD, SL, SZ, TZ, UG, ZM, ZW), ユーラシア (AM, AZ, BY, KG, KZ, MD, RU, TJ, TM), ヨーロッパ (AT, BE, BG, CH, CY, CZ, DE, DK, EE, ES, FI, FR, GB, GR, HU, IE, IT, LU, MC, NL, PL, PT, RO, SE, SI, SK, TR), OAPI (BF, BJ, CF, CG, CI, CM, GA, GN, GQ, GW, ML, MR, NE, SN, TD, TG).

規則4.17に規定する申立て:

- USのための発明者である旨の申立て (規則4.17(iv))

添付公開書類:

- 国際調査報告書

2文字コード及び他の略語については、定期発行される各PCTガゼットの巻頭に掲載されている「コードと略語のガイダンスノート」を参照。

スピーカターミナルシステムを提供すること。前面に正、負両極の端子挿入口2が形成され後面に前記両極に対応したケーブル挿入口3が形成されて内部が中空のプラグ本体1であって、その内部に、前記端子挿入口2から挿入されるスピーカ端子をその両面からバネ性によって狭持する端子狭持用舌片5a,5bを配設すると共に、該端子狭持用舌片5a,5bに接続されて前記ケーブル挿入口3から挿入される正、負両極のスピーカケーブルの導線それぞれに各導線の両面からバネ性によって狭持するケーブル狭持用舌片6a,6bを配設したプラグ本体1において、前記両極の各ケーブル狭持用舌片6a,6bのケーブル狭持部を拡開するための操作片7を、各極のケーブル狭持部ごとに個別の操作片7によって独立して拡開できるように形成したこと。

明細書

スピーカケーブル用プラグと該プラグを受入れるスピーカ端子、並びに、前記プラグと端子によるスピーカターミナルシステム

5 技術分野

本発明はホームシアターシステムなどのオーディオ分野におけるマルチチャンネル用のスピーカ端子に各チャンネルのスピーカ用ケーブルを容易かつ正確に接続することを可能にするスピーカケーブル用のプラグと該プラグが挿込まれるスピーカ端子、並びに、前記
10 プラグと端子を組合せたスピーカターミナルシステムに関する。

発明の背景

近時、家庭においても映画館での映画のような迫力や臨場感を体感できるいわゆるホームシアターシステムが普及しつつある。ホームシアターシステムは、大画面に写し出される映像と、その映像に
15 対応したマルチチャンネルの、例えば、5.1チャンネルのスピーカから発される繊細でリアリティが高く、しかも迫力ある音響効果とが相俟って従来のオーディオシステムでは得られない映像と音響を楽しむことができるので、今後、急速に普及することが見込まれている。

20 しかし乍ら、上記システムではその音響効果を発揮させるため大小多数のスピーカがマルチチャンネルで使用されるが、各スピーカの接続形態が従来のレバータイプのターミナルなどであると、接続

作業が単に煩雑であるのみならず、多チャンネル、かつ、多スピーカである故に、誤接続が生じ易いという問題がある。

近時、上記のホームシアターシステムのように大小多数のスピーカを多チャンネルで使用するオーディオシステムにおいて、スピーカとアンプなどのスピーカ端子とを接続するスピーカケーブルを正確に接続することができ、また誤接続が生じないようにしたスピーカケーブル用のプラグが特許文献1などにより提案されてはいるが、未だ十分なものといえるレベルに到達したものではない。本発明の出願人も先にスピーカケーブルの接続が容易かつ正確にでき、およそ誤接続が生じないスピーカケーブル用のプラグとスピーカ端子に関する発明を特願2003-279148として提案している。

【特許文献1】 特許第3435132号公報

発明の開示

本発明は本出願人が先に提案したスピーカケーブル用プラグと、このプラグを接続するためのスピーカ端子を更に改良し、より高性能で使い勝手が良好なスピーカケーブル用プラグと、そのプラグ接続用のスピーカ端子、並びに、これらのプラグと端子をセットにして用いるスピーカターミナルシステムを提供することを、その課題とするものである。

上記課題を解決することを目的としてなされた本発明スピーカケーブル用プラグの構成は、前面に正、負両極の端子挿入口が形成され後面に前記両極に対応したケーブル挿入口が形成されて内部が中空のプラグ本体であって、その内部に、前記端子挿入口から挿入さ

れるスピーカ端子をその両面からバネ性によって挟持する端子挟持用舌片を配設すると共に、該端子挟持用舌片に接続されて前記ケーブル挿入口から挿入される正、負両極のスピーカケーブルの導線をそれぞれに各導線の両面からバネ性によって挟持するケーブル挟持用舌片を配設したプラグ本体において、前記両極の各ケーブル挟持用舌片のケーブル挟持部を拡開するための操作片を、各極のケーブル挟持部ごとに個別の操作片によって独立して拡開できるように形成したことを特徴とするものである。

上記本発明ケーブル用プラグにおけるプラグ本体は、端子挿入口が設けられた側の外面に、スピーカ端子が設置されたアンプ等の端子口に当該プラグが挿込まれるとき、前記端子口の入口に押されて撓みつつ当該端子口の内部に挿入され、前記入口を通過すると前記撓みがバネ性により戻って前記端子口の入口に係止される係止部を有する係止レバーを設けた構成を具備する。また、上記プラグ本体は、少なくとも2チャンネル分の端子挿入口と、ケーブル挿入口と、各チャンネル分ごとに前記両挿入口の間に設けた内部構造を具備し、少なくとも2チャンネル分を一体に形成したものとする。更に、少なくとも2チャンネル用のプラグ本体では、係止レバーは1個設ければ足りる。なお、プラグ本体の正断面形状は、上、下又は左右で非対称の外形に形成することにより、このプラグが挿込まれる端子口の正面形状が当該プラグの正断面外形と同じ断面内形に形成された端子口に極性間違いがないように挿込まれるようにする。また、本発明では、少なくとも2チャンネル分のケーブル挿入口と端子挿

入口を有し、挿入される各ケーブルと各端子との保持並びに接続のための内部構造を有して一体に形成された多チャンネル用ケーブルプラグに、請求項2の係止レバーを1個設けた構成をとることができる。

5 一方、本発明において、上記の本発明ケーブル用プラグが挿込まれるスピーカ端子の構成は、開口部が、挿入される少なくとも2チャンネル分のスピーカケーブルを接続できるように一体に形成されたプラグ本体の正断面外周形状とほぼ同じ断面形状に前端面を開口し、且つ、そのまま内奥側へ凹陷させた形態を有する端子口を具備
10 しており、前記端子口の内奥壁面に各チャンネル分のスピーカ用の両極端子の接触片を前記開口部の前端面に向けほぼ水平姿勢で具備すると共に、当該端子口の前縁に、挿入されるプラグ本体が有する係止レバーの係止部を引掛けて支持する係止突部を形成したことを特徴とするものである。ここで、両極端子の接触片は、それ
15 らの先端が端子口の開口前端面に対する距離に差を付けて設けることにより、接続時のノイズを回避すると共に、開口部の穴形状と相俟ってテストフィンガーが前記接触片に触れることがないようにしている。

上記の本発明スピーカ端子においては、複数チャンネルにおける
20 ペア（対）となるチャンネル用の各端子口を、両端子口が対称な配置となるように設けることにより、複数チャンネルにおける対となるチャンネル同士の各端子口をスペース効率よく配置し、スピーカ接続用ターミナルの面積を小さく出来るようにしている。

また、各チャンネルの端子口の前部外面は、各チャンネルごとに色分けした着色を施して、誤接続を回避し、更には、各端子口を除いた前面にシールド板を配置してノイズ対策とする。

本発明のスピーカケーブル用プラグは、ケーブルの着脱をいわゆるワンタッチ操作で着脱できる構造に、また、本発明スピーカ端子も、前記本発明プラグをいわゆるワンタッチ操作で着脱できる構造としたので、多数のスピーカを多チャンネルで使用するオーディオシステムにおいて、スピーカとAV機器におけるアンプのスピーカ端子とを接続するためのスピーカケーブルを、多チャンネルスピーカ
5
10
15
20
であつても容易かつ正確に接続することができ、およそ誤接続などの生じるおそれがない。

図面の簡単な説明

次に、本発明ケーブル用プラグとスピーカ端子、並びに、これらによるスピーカターミナルシステムの実施の形態例を、図を参照しつつ説明する。図1は1チャンネル用の本発明スピーカプラグの一例を示す正面図、図2は図1のプラグの底面図、図3は図1のプラグの平面図、図4は図2のプラグのY-Y矢視図、図5は2チャンネル用の本発明スピーカプラグの一例の正面図、図6は図5のプラグの底面図、図7は図5のプラグの平面図、図8は図6のプラグのZ-Z矢視図、図9は図1～図8の本発明スピーカケーブル用プラグの内部構造を説明するための図5のX-X矢視拡大断面図、図10は図9の本発明プラグにスピーカケーブルを接続した状態を説明するための拡大側断面図、図11は1チャンネル用の本発明スピーカ端

子の一例の斜視図、図 12 は図 11 のスピーカ端子の正面図、図 13
は図 11 のスピーカ端子の A - A 矢視断面図、図 14 は 6 チャンネル
分のスピーカ端子を有する本発明スピーカ端子の一例の正面図、図
15 は本発明プラグと図 14 の本発明スピーカ端子の接合状態を示す
5 側断面図、図 16 は図 1 と図 5 の本発明スピーカケーブル用プラグと
図 14 の本発明スピーカ端子の関係を示した斜視図、図 17 は 3 チャ
ンネル用のプラグ本体を一体に形成した本発明スピーカケーブル用
プラグを裏面側から見た斜視図、図 18 はプラグ本体を一体に形成し
た 3 チャンネル用の本発明スピーカケーブル用プラグと 6 チャンネ
10 ル用の本発明スピーカ端子の例を説明するための斜視図、図 19 は
図 18 の本発明プラグにおける一の構造例を示す拡大断面図、図 20
は図 18 の本発明プラグにおける他の構造例を示す拡大断面図であ
る。

発明を実施するための最良の形態

15 現在、5. 1 チャンネルと称されるホームシアターシステムでは
、液晶パネルや C R T などによる表示画面と、この画面を駆動する、
ここでは D V D (デジタル多用途ディスク) プレーヤと、リスニン
グルームの四隅に配した左右チャンネルの 2 本のフロントスピーカ
と、左右チャンネルの 2 本のリアスピーカと、リスナーの前面に配
20 置した 1 本のセンタースピーカと、適宜位置に配置した 1 個のサブ
ウーファとから構成されているので、スピーカは、形式上、6 チャ
ンネル (6 本) 分あって、各スピーカの夫々の入力端子が前記プレ
ーヤのアンプの出力用スピーカ端子に、夫々にスピーカケーブルに

よって接続される。

上記のように6チャンネルのスピーカを、DVDプレーヤ等のスピーカを駆動するための機器のスピーカ端子に接続するには、各スピーカの極性を間違わないように注意して接続しなければならない
5 ことは勿論のこと、各チャンネルの夫々のスピーカ端子を各チャンネル間で間違いなく所定の端子に接続する必要がある。しかし、これらの点を間違えることなく容易にかつ正しく接続できるスピーカターミナルシステムは従来見当らなかった点は、先に述べた通りである。

10 また、各スピーカとアンプのスピーカ端子を接続するスピーカケーブルは、リスニングルームの大きさや各スピーカの設置位置によって長さが区々であるため、ケーブル用プラグとスピーカケーブルとは、夫々のチャンネル用のケーブルの長さを予め整えた後に接続
15 する必要があったが、各ケーブルとそのプラグを容易かつ確実に接続したり離切したりできるスピーカケーブル用プラグも未だ十分といえるものは提供されていないことも先に述べた通りである。

そこで本発明は、上述のような問題点を解決することが出来るスピーカケーブル用プラグと、このプラグを接続するスピーカ端子と、前記プラグと端子により構成されるスピーカターミナルシステムと
20 を提供するものである。以下に逐次説明する。

まず、図1～図4、並びに、図9、図10により、本発明スピーカケーブル用プラグの例について説明する。これらの図において、1はプラグ本体で、前面側（図1参照、図9、図10の左方）に左右に

並んだ 2 つの端子挿入口 2 (図 9, 図 10 では 1 つしか表れない) を形成すると共に、後面側 (図 4 参照、図 9, 図 10 の右方) に前記 2 つの端子挿入口 2 に対応して左右に並んだ 2 つのケーブル挿入口 3 (図 9, 図 10 では 1 つしか表れない) を形成し、かつ、内部が中空
5 で外形が正断面ほぼ四角形に形成されている。なお、本発明において、前記の 2 つの端子挿入口 2、及び、2 つのケーブル挿入口 3 と
も、それぞれ一方の構成についてしか説明しないが、他方の端子挿入口 2 およびケーブル挿入口 3 は、一方のそれと同じ構成を備えている。

10 上記のプラグ本体 1 において、ケーブル挿入口 3 は、入口より奥側をテーパ状に狭くした狭窄口 3a に形成してケーブル w の被覆部分 w1 がプラグ本体 1 の内部に入らないようにしている (図 10 参照)。また、プラグ本体 1 は、図 9, 図 10 に示したようにプラグ前部 1a とプラグ後部 1b とを合体した前後 2 ピース構造であるが、この構造
15 形態は図示したものに限られるものではなく、例えば左右 2 ピース構造や、その他の構造のものであってもよい。更に、プラグ本体 1 の外周形状は、左右又は上下で非対称となる外形に形成し、これと同形状に形成された端子口に極性違いの挿込みができないようにしている。

20 上記のプラグ本体 1 の前部 1a の先端側の上面には、このプラグを、後に図 11~図 13 に抛り説明するスピーカ端子を設けた端子口に挿入したとき、プラグ本体 1 を挿入エンドで係止して保持する機能を有する係止レバー 4 が設けられている。係止レバー 4 は、その

先端部 4a がプラグ本体 1 の前部 1a と一体に形成され、それより後方が弾性的に撓む挺子状のレバー本体 4b に形成されており、レバー本体 4b は、平面から見てプラグ本体 1 の挿入方向を向いた略 T 状をなし、その中間部分の左右側面に形成された突出部が、後述するスピーカ端子の端子口に形成したストッパ段部（係止用の突部）に引掛かり係止される係止部 4c として機能する。

5a, 5b は、プラグ本体 1 の内部において、左右 2 つの端子挿入口 2 に対応して、ここでは上、下に配設された端子挟持用舌片、6a, 6b は前記挟持用舌片 5a, 5b と接続していると共に、プラグ本体 1 における後部 1b 側の内部に、左右 2 つのケーブル挿入口 3 に対応して上、下に配設されたケーブル挟持用舌片であり、前記の各舌片 5a と 6a、及び、5b と 6b は電氣的に接続されている。なお、舌片 5a と 6a、舌片 5b と 6b は、一体に形成するか別体形成とするかは任意である。また、前記の舌片 5a, 6a と 5b, 6b は、両極においては互に電気絶縁された状態に保持される。

上記の端子挟持用舌片 5a, 5b は、両者の先端側が挿入される端子をその上下面からその材質のバネ性により押圧し乍ら挟持できるように、両者 5a, 5b の間を先端に向けてテーパ状に狭窄した狭窄部 51 に形成されている。

一方、ケース本体後部の左右 2 つのケーブル挿入口 3 と同軸上に位置した左右のケーブル挟持用舌片 6a, 6b のうち、一方の舌片 6a は大略ヘアピン状をなすバネ体に形成されている。また、他方の舌片 6b は端子挟持用舌片 5b と電氣的、機械的に一体であるが、ケー

ブルとの接触部分を切起して形成した接触部 61b を具備している。

7 は、ケーブル挟持用舌片 6a の末端部において結合され、当該舌片 6a を、そのバネ性による常時押下げ姿勢に抗して上方へ変位（変形）させるための、ここでは大略四角形プレート状をなす操作片で、
5 この操作片 7 の手前側（図 9，図 10 の左方下部側）は、この操作片 7 の押下げ（図 9，図 10 では押上げ）のための操作部 7a として、プラグ本体 1 の下面（図 9，図 10 参照）からプラグ本体 1 の外面から突出するように設けられている。7b はこの操作片 7 とケーブル挟持用舌片 6a の末端 61a との結合部、7c はこの操作部 7 が形成する
10 仕切壁である。

以上の説明は本発明ケーブル用プラグにおいて、一方の極の端子挿入口 2 とケーブル挿入口 3 の構成についてのものであるが、他方の極の端子挿入口 2 とケーブル挿入口 3 も、上記構成と同じ構造を具備している。従って、上記の操作片 7 は、プラグ本体 1 に設けた
15 2 つのケーブル挿入口 3 のそれぞれほぼ同軸上に、夫々に設けられた両極のケーブル用の 2 つのケーブル挟持用舌片 6a の末端 61a に結合して設けられている。即ち、同一形態の操作片 7 の 2 枚がプラグ本体 1 内部の中間部に平行に配置され、プラグ本体 1 の外部に突出した前記 2 枚の操作片 7 におけるそれぞれの操作部 7a は、図 1 ～ 図
20 4 に示すように、互に外向きに形成された押え部 7d を具備し、この押え部 7d を押して個々の操作部 7a が別々に動作できる構造である。因みに、2 つの操作部 7a を結合して連結すると、結合された操作部 7a を押した（図では押上げ）場合、両極ケーブル用の 2 つのケ

ケーブル挟持用舌片 6a が同時に拡開される。

通常、スピーカケーブルは、図示しないが両極とも同じ太さの撚り線であるから、両ケーブルの挟持用舌片 6a が両極用とも同時に拡開されても、特段の問題はない。しかし、両極の撚り線が、被覆の剥き方の不具合などに起因して一方の撚り線が細くなった場合や、両極のケーブルの太さもともに異なっている場合などには、2つの挟持用舌片 6a の操作部 7a が結合的に一体化されていると、細い側のケーブルに適切な挟持力が及びにくくなる懸念がある。

そこで本発明では、両極ケーブル用の2つの挟持用舌片 6a に対して夫々に設けられている2つの操作片 7 の各操作部 7a を、各極側ごと独立して操作できるように夫々に押え部 7d を形成し、上記のような両極のケーブルの太さに違いがあっても、挟持用舌片 6a のケーブル挟持力を、+、- 極夫々のケーブルごと独立に作用させるようにした。この点について、図 1 ~ 図 4 を参照して説明する。

図 1 ~ 図 4 に示すように、2つの操作片 7 における操作部 7a には、互に外側に曲げた形の押え部 7d を形成している。2つの押え部 7d の構成により、2つのケーブル挿入口 3 と 3 に挿入される夫々の極のケーブルについて、各極のケーブルに対応した個々の押え部 7d を操作して夫々のケーブル挟持用舌片 6a を別々に操作できる。これにより、仮にも、スピーカ用ケーブルにおいて両極の撚り線の径の差など、太さの違いがあっても、各極のケーブルを本発明プラグに接続するための操作を支障なく行うことができる。

上記のように形成された本発明ケーブル用プラグにケーブル w を

結線する態様について、図 9，図 10 により説明する。図 9 は、ケーブル w が結線される前の本発明プラグの内部状態を示しており、2 つの操作片 7（図 9 では 1 個しか見えない）は、それぞれが対応したケーブル挟持用舌片 6a のバネ力によってプラグ本体 1 の下方側
5 へ押し下げられた状態にある。この時点での 2 つの操作片 7 の姿勢は、図 1，図 4 に示すように同じである。

この状態において、プラグに接続される部分の被覆 w1 を除去した撚り線 w2 を露出させた一方の極のケーブル w を、プラグ本体 1 の一つの挿入口 3 から挿入するとき、前記 2 つの操作片 7 のうち、一つ
10 の操作部 7a の押え部 7d を指で押し上げ、バネ性により拡開していた前記舌片 6a をその結合部 7b において持ち上げ、当該ケーブル w の撚り線部分 w2 をケーブル挿入口 3 からプラグ本体 1 の内奥側に挿入する。この挿入時、撚り線 w2 は舌片 6a の抵抗を受けることがない。また、挿入は当該ケーブル w の被覆 w1 の先端が挿入口 3 の狭窄部
15 3a によって進入が阻止される迄である。なお、裸にした撚り線 w2 の部分が長過ぎると、その撚り線 w2 の前端がプラグ本体 1 の前方側へより深く進入し易くなって、隣の逆側の極性の端子に接触するおそれもあり得る。本発明ではこのような短絡を防ぐ手段として、プラグ本体 1 の内部において前部 1a と後部 1b の境界部に進入ストップ
20 パ 1c を設けると共に、操作片 7 に形成した仕切壁 7c を短絡防止機能として設けている。

ケーブル w の撚り線 w2 がプラグ本体 1 の内部で所定位置まで挿入されたら、指で押し上げていた操作部 7a から指を外すと、ケーブル

挟持用舌片 6a のバネ作用でその先端 61a が撚り線 w2 の上面に食い込むと共に、この撚り線 w2 の下面が前記バネ作用によって挟持用舌片 6b の接触部 61b に圧接される。このとき、前記舌片 6a の先端 61a と前記舌片 6b の接触部 61b とは、いずれも撚り線 w2 の挿入方向に沿って傾斜しているので、引抜き方法に対しては引抜き阻止部として作用する。これにより一方の極のケーブル w は本発明プラグに、
5 図 10 に示す状態で、電氣的及び機械的に結合された結線状態を実現する。

上記の説明は、本発明ケーブル用プラグに一方の極のケーブル w
10 を結線する状態であるが、図 9，図 10 には示さない他方の極のケーブルも全く同様にして上記プラグ本体 1 の内部に形成されている他方の極のケーブル用の挟持用舌片に挟持されて結線される。

図 1～図 4 並びに図 9，図 10 により説明した本発明のスピーカケーブル用プラグは、1 チャンネル用のプラグ、即ち、1 チャンネル
15 における＋，－両極のスピーカケーブル用のプラグであったが、本発明プラグは、図 5～図 8 に例示するように、2 チャンネル分のケーブル 4 本を接続するための構成を具備するプラグ本体 1 を当初より一体形成した型式で作製して形成することができる。図示しない
20 体 1 を当初より一体成型することもできる。何チャンネル分のプラグ本体 1 にするかは任意である。

上記のように 2 チャンネル分以上のケーブルが接続できると共に対応するチャンネルのスピーカ端子に接続できる一体成型型のプラ

グ本体 1 においては、図 5～図 8 に示すように、スピーカ端子の端子口に対する抜止め作用をする係止レバー 4 は、プラグ本体 1 の正面から見たセンター部位に一箇所設ければ足りることになるので、プラグ全体の構造の簡素化並びに操作の簡素化の面で有利になる。

5 なお、図 5～図 8 において、図 1～図 4、並びに、図 9，図 10 と同一部材，同一部位は、同じ符号を使用している。

上述した係止レバー 4 をセンター部位の 1 箇所に設ける多チャンネル用のスピーカケーブル用プラグは図 19，図 20 に例示した構造のプラグにも適用できる。図 19 の例では、端子挟持用舌片 5a，5b
10 後半側を一体に延長形成して、撚り線 w2 の圧着挟持部 62a，62b を形成し、挟持部 62a，62b の間に撚り線 w2 を挟んで両部材を圧接するようにしたプラグである。図 20 はケーブル挟持舌片 6b 側に、スクリュー 64 により押上げられるバネ性の圧着片 63 を設け、この圧着片 63 をスクリュー 64 によって押上げることにより、挿入された
15 撚り線 w2 を上部に設けた板状の挟持舌片 6a' の側に押付け挟持するようにしたプラグである。図 19，図 20 のプラグは、少なくとも 2 チャンネル分のプラグ本体 1 を一体に形成し、一体成形したプラグ本体 1 のセンター部位に 1 個の係止レバー 4 を設けた形態にすることができる。なお、図 18 のスピーカ端子はプラグ本体 1 が多チャ
20 ンネル分一体化されているので、そのプラグ本体 1 の外形に合った開口部 21 と端子口 22 を具備している。なお、図 18 において図 14～図 16 と同一部材，同一部位は同一符号で示している。

次に、上記のように形成される本発明のスピーカケーブル用プラ

グを受入れる本発明スピーカ端子の実施の形態例について図 11～
図 13、並びに、図 14～図 17 により説明する。

図 11～図 13 は、単チャンネル用のスピーカ端子の例で、図 11～
図 13 において、21 は、先に図 1～図 4 により説明した本発明の単
5 チャンネル用プラグにおけるプラグ本体 1 の前部 1a とこの前部 1a
と一体の係止レバー 4 の前端 4a を含む正断面形状とほぼ同じ内周
面の断面形状に形成された本発明スピーカ端子の開口部で、この開
口部 21 はほぼその断面形状のまま開口部 21 から内奥に続く形態で
箱状をなすように凹陷して形成され、端子口 22 を構成している。端
10 子口 22 の内奥にある立壁 22a には、上記の本発明プラグにおける
スピーカ端子挟持舌片 5a, 5b により上下から挟まれるスピーカ端子
の接触片 23 が、水平姿勢で開口部 21 に向いて配設されている。上
記接触片 23 は、図 11 と図 12 に例示するように、端子口 22 の内部
に正、負両極用の 2 本が水平姿勢で平行に配設されている。また、
15 図 13 に示すように両極の接触片 23, 23 は、それらの先端を+極側
が一極側に比べ開口部 22 よりも奥側に在るように形成し、プラグ接
続時のノイズ発生を防止している。更に、これらの接触片 23 の位置
と、次に述べる開口部 21 の正面形状とが相俟ってテストフィンガー
が接触片 23 に触れないようになっている。23a は両極の接触片 23
20 と一体の接続片で、アンプ等の出力回路、或は、スピーカの入力端
子に接続される。

一方、図 14, 図 16 は、多チャンネル用のスピーカ端子の例で、
21 は、単チャンネル用のプラグ本体 1 における前部 1a 及びこの前

部 1a と一体の係止レバー 4 の前端 4a を含む正断面形状とほぼ同じ内周面の断面形状を有する開口部を、間に 2 つのスペーサブロック部 21a を配置して 1 チャンネル用のプラグ本体 1 の 3 個分を横に並べて形成した本発明スピーカ端子の別例における開口部である。1

5 チャンネル用のプラグ本体 1 の 3 個分の開口部 21 は、個々のプラグ本体 1 の前部 1a の断面形状のまま 2 個のスペーサブロック部 21a を間に置いて開口部 21 から内奥に続く形態で箱状をなすように凹陥して形成され、プラグ本体 3 個分が一体成形された本発明プラグ用の端子口 22 に構成されている。端子口 22 の内奥にある立壁 22a

10 には、上記の本発明プラグにおけるスピーカ端子挟持舌片 5a, 5b により上下から挟まれるスピーカ端子の接触片 23 が、各チャンネル分ごとに、水平姿勢で開口部 21 に向いて配設されている。上記接触片 23 は、前記プラグ本体 3 個分の端子口 22 に正、負両極用の 2 本を一組とする 3 組の（3 チャンネル分の）接触片 23 が水平姿勢で平

15 行に配設されている。

なお、図 14、図 16 の本発明スピーカ端子の別例においても、各チャンネル用の両極用の接触片 23, 23 は、それらの先端を + 極側が一極側に比べ開口部 22 の前面よりも奥側に入った位置に在るように形成してプラグ接続時のノイズ発生を防止し、また、これらの接

20 触片 23 の位置と、開口部 21 の正面形状とが相俟ってテストフィンガーが接触片 23 に触れないようになっている点は、図 11～図 13 の本発明スピーカ端子の場合と同様である。23a は両極の接触片 23 と一体の接続片である。

3チャンネル分のケーブルを接続できる上記プラグ本体1を受入れる形態を有する図14に例示した本発明スピーカ端子の上部側に設けた開口部21の上半部は、挿入される図1～図4に示す1個のプラグ本体1における前部1aと係止レバー4の前端4aの断面外形に見合う正面大略凸状をなす形状であると共に、図1～図4に示す個々のプラグ本体1の係止レバー4におけるレバー本体4bに対応した凹部21bと、前記レバー本体4bに形成した係止部4cを係止するための凸部21c（係止突部）とを有する開口部がスペーサブロック部21を介して3個横に並んだ形態に形成され、図14、図16に例示した3チャンネル用の本発明スピーカ端子の別例を形成する。

多チャンネル用の本発明スピーカ端子は、それがアンプなどにおいてスピーカ用の出力端子として形成される場合には、図14、図16の例では、上部側で3チャンネル分のケーブル用プラグに対応したスピーカ端子用の端子口22が形成されるので、図14の例では、前記開口部21とこれに続いた端子口22とが上下で対称な向きで設けられ、6チャンネル用のプラグを挿込めるスピーカ端子に形成されている。冒頭で説明した5. 1チャンネル用の6本のスピーカに対する出力端子としてアンプなどに設けられる本発明スピーカ端子は、図14、図16に例示したように、上、下で対称な2組の開口部21とそれにつづく端子口22として、一つの端子ブロックに形成された形態を取る。

上述した本発明スピーカ端子は、DVDプレーヤのようなオーディオ出力機器にスピーカ用の出力端子として設けられるものでは、

少なくとも 2 チャンネル用（端子口 22 が 2 個）から任意のチャンネル数に対応した開口部 21 の形態をとる複数の端子口 22 を有するものまで、チャンネル数に応じて種々の形態とすることができる。

一方、本発明スピーカ端子がスピーカボックスなどにそのスピーカ用の入力端子として設けられる場合には、図 11～図 13 に示したように開口部 21 と端子 23 を有する端子口 22 を少なくとも 1 個有する本発明スピーカ端子であればよい。このように本発明スピーカ端子は、それが出力端子として、或は、入力端子として、いずれの役割においても設置して利用できるものであり、いずれの役割においても開口部 21 と端子 23 を有する端子口 22 の設置数が異なるだけで、1 チャンネル分の端子形態はいくつチャンネル数があっても同一形態のものである。

以上に説明してきた本発明スピーカ端子の例では、開口部 21 において凹部 21b と凸部 21c が設けられない側に、略山形の凸状部 21d を形成している。この凸状部 21d は、プラグ本体 1 の対応する側（図 2 の底壁側）に設けられた V 状の谷部 1d（図 1，図 6 参照）に対応するもので、プラグの上，下向きの逆挿しを防ぐほか、プラグ挿脱操作のガイドとして機能し、更には、テストフィンガーが接触片 23 へ接触することを防ぐ役割もある。

上記のように構成される本発明スピーカ端子に本発明プラグを挿入する状態は、図 15 を参照して説明すると次の通りである。まず、プラグ本体 1 の前部 1a の前端とレバー部材 4 の前端 4a を本発明スピーカ端子の開口部 21 に合わせ、そのまま端子口 22 の内奥へ向け

挿込む。この時、係止レバー 4 のレバー本体 4b は、その係止部 4c が前記開口部 21 の凸部 21b を通過するまで、当該凸部 21b によって下方へ押下げられるので、レバー本体 4b は下方へ向け弾性変形して撓みつつ挿入される。ところがレバー本体 4b の係止部 4c が凸部 21c を通過すると、レバー本体 4b は係止部 4c より後方が細くなっている

5

るので、レバー本体 4b の後方は凹部 21b に瞬間的に入って撓みが瞬時に戻り、このとき「パチッ」という嵌合音が、プラグ挿入完了のクリック感として、操作者の指と耳に伝わる。この結果、係止部 4c は凸部 21c の裏側に当接して完全に引掛かり、このプラグの引抜き

10

を不能にする。

上記の本発明プラグを端子口 22 から引抜くには、係止レバー 4 の後方を指で押下げ、係止部 4c が凸部 21c をその裏側から越えることができる姿勢にしてやり、この状態でプラグを手前に引出せばよい。

以上に説明した本発明スピーカ端子では、チャンネル間での誤接続を防止するため、各開口部の縁またはその周縁を色分けした着色を施すことが望ましい。また、デジタル機器のノイズ対策のために、各開口部 21 が設けられたパネル前にシールド板（図示せず）を貼着

15

することがある。

産業上の利用の可能性

20

本発明は以上の通りであって、スピーカケーブル用プラグでは、各極性のスピーカケーブルを、各ケーブルごとにいわばワンタッチ操作でプラグに着脱することができる構造にしたから、スピーカケーブルにおいて両極で導線の太さが異なるような場合でも、各極

性のケーブルごとにプラグへの着脱をすることができると共に、導線の太さに見合った挟持力でプラグに接続することができる。また、本発明プラグでは2チャンネル分以上のプラグ本体を一体成形したプラグに、一つの弾性的に撓む挺子状の係止レバーを具備した構成としたので、2チャンネル以上のスピーカ端子への接続を、前記一つのプラグにおける一つの係止レバーの係止部と端子口突部の係合によって、多チャンネル分のケーブルを接続した1つのプラグを一度の挿込み操作で節度感を以て接続確認できると共に、そのまま抜去不能状態に保持し、また抜去するときは前記1つのレバーを押下
5
10
げれば、多チャンネル分のプラグを一操作で抜去することができるので、プラグが外力を受けたりして誤って抜けるおそれはない。更に、このケーブル用プラグは、2チャンネル分以上のプラグ本体を一体に形成したから、多チャンネル用のスピーカ端子の配置を省スペース的に行うことを可能にする。

15 一方、上記プラグを挿脱されるスピーカ端子は、プラグの極性間違い挿込みを無くすため、プラグと一緒に上下又は左右非対称の正断面形状とすると共に、これを左、右のチャンネルで対称的に配置することにより、スペース効率が良くなり、多チャンネルのスピーカ端子でも小スペース内に収めることができる。また、誤接続を防
20
ぐため、チャンネルごとに色分けしたり、ノイズ対策でシールド板を設けることもできるので、小スペース内に多チャンネルのスピーカ端子が設けられても、実用上の問題はない。

請求の範囲

1. 前面に正，負両極の端子挿入口が形成され後面に前記両極に対応したケーブル挿入口が形成されて内部が中空のプラグ本体であって、その内部に、前記端子挿入口から挿入されるスピーカ端子
5 をその両面からバネ性によって挟持する端子挟持用舌片を配設すると共に、該端子挟持用舌片に接続されて前記ケーブル挿入口から挿入される正，負両極のスピーカケーブルの導線をそれぞれに各導線の両面からバネ性によって挟持するケーブル挟持用舌片を配設したプラグ本体において、前記両極の各ケーブル挟持用舌片
10 のケーブル挟持部を拡開するための操作片を、各極のケーブル挟持部ごとに個別の操作片によって独立して拡開できるように形成したことを特徴とするスピーカケーブル用プラグ。
2. プラグ本体は、端子挿入口が設けられた側の外面に、スピーカ端子を内部に備えたアンプ等の端子口に当該プラグ本体が挿入さ
15 れるとき、前記端子口の入口に押されて撓みつつ当該端子口の内部に挿入され、前記入口を通過すると前記撓みがバネ性により戻って前記端子口の入口に係止される係止部を有する係止レバーを設けた請求項1のスピーカケーブル用プラグ。
3. プラグ本体は、少なくとも2チャンネル分の端子挿入口と、ケ
20 ーブル挿入口と、各チャンネル分ごとに前記両挿入口の間に設けた内部構造を具備し、少なくとも2チャンネル分を一体に形成した請求項1又は2のスピーカケーブル用プラグ。
4. 少なくとも2チャンネル分のケーブル接続構造と端子接続構造

を具備した請求項 3 のプラグ本体には、請求項 2 の係止レバーを 1 個設けた請求項 3 のスピーカケーブル用プラグ。

5. 前面に正、負両極の端子挿入口が形成され後面に前記両極に対応したケーブル挿入口が形成されて内部が中空のプラグ本体であって、その内部に、前記端子挿入口から挿入されるスピーカ端子をその両面からバネ性によって挟持する端子挟持用舌片を配設すると共に、該端子挟持用舌片に接続されて前記ケーブル挿入口から挿入される正、負両極のスピーカケーブルの導線を保持するケーブル保持部を配設したプラグ本体において、そのプラグ本体は、
5
10 少なくとも 2 チャンネル分の端子挿入口とケーブル挿入口と各チャンネル分ごとに前記内部構造を具備し、少なくとも 2 チャンネル分を一体に形成したことを特徴とするスピーカケーブル用プラグ。

6. プラグ本体は、端子挿入口が設けられた側の外面に、スピーカ
15 端子を内部に備えたアンプ等の端子口に当該プラグ本体が挿入される時、前記端子口の入口に押されて撓みつつ当該端子口の内部に挿入され、前記入口を通過すると前記撓みがバネ性により戻って前記端子口の入口に係止される係止部を有する係止レバーを 1 個設けた請求項 5 のスピーカケーブル用プラグ。

20 7. プラグ本体の正断面形状は、上、下又は左右で非対称の外形に形成することにより、端子口に極性間違いがないように挿込まれるようにした請求項 1 ～ 6 のいずれかのスピーカケーブル用プラグ。

8. 開口部が、挿入される少なくとも2チャンネル分のスピーカケーブルを接続できるように一体に形成されたプラグ本体の正断面外周形状とほぼ同じ断面形状に前端面を開口し、且つ、そのまま内奥側へ凹陷させた形態を有する端子口を具備しており、前記端子口の内奥壁面に各チャンネル分のスピーカ用の両極端子の接触片を前記開口部の前端面に向けほぼ水平姿勢で具備すると共に、当該端子口の前縁開口縁に、挿入されるプラグ本体が有する係止レバーの係止部を引掛けて支持する係止突部を形成したことを特徴とするスピーカ端子。
- 5
- 10 9. スピーカ用両極端子の接触片は、それらの先端が前記開口部の前端面に対して距離の差を有するように形成された請求項8のスピーカ端子。
10. 少なくとも2チャンネル分のスピーカ用端子口を具備して形成したスピーカ端子は、ペア（対）をなすチャンネルの端子口が対称な配置となるように形成した請求項8又は9のスピーカ端子。
- 15
11. 各チャンネルの端子口の前部外面は、各チャンネルごとに色分けした着彩を施した請求項8～10のいずれかのスピーカ端子。
12. 各端子口を除いて前面にシールド板を配置した請求項8～11のいずれかのスピーカ端子。
- 20 13. 請求項1～4, 7のいずれかのスピーカケーブル用プラグ、又は、請求項5～7のいずれかのスピーカケーブル用プラグと、請求項8～12のいずれかのスピーカ端子とをセットにして具備したことを特徴とするスピーカターミナルシステム。

図 1

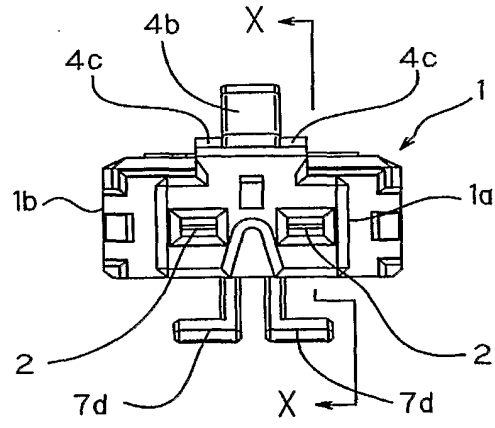


図 2

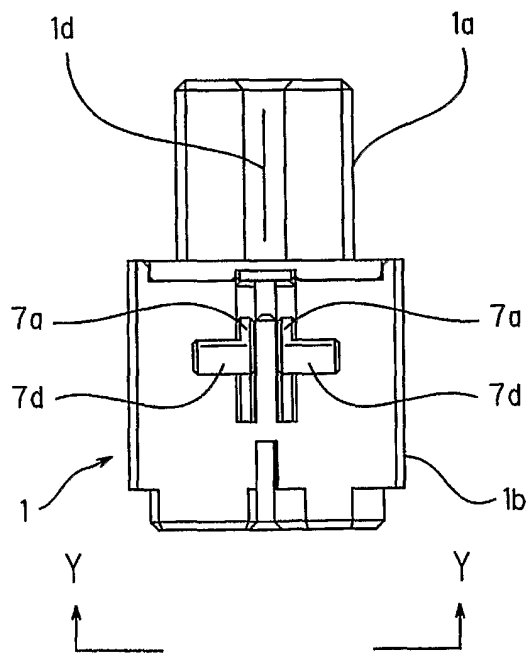


図 3

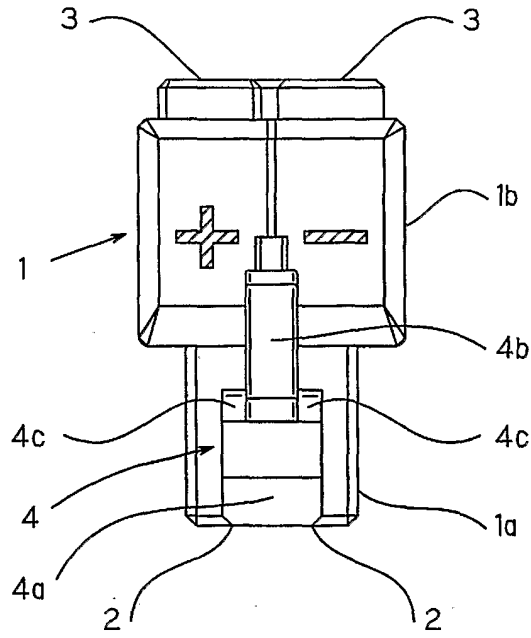


図 4

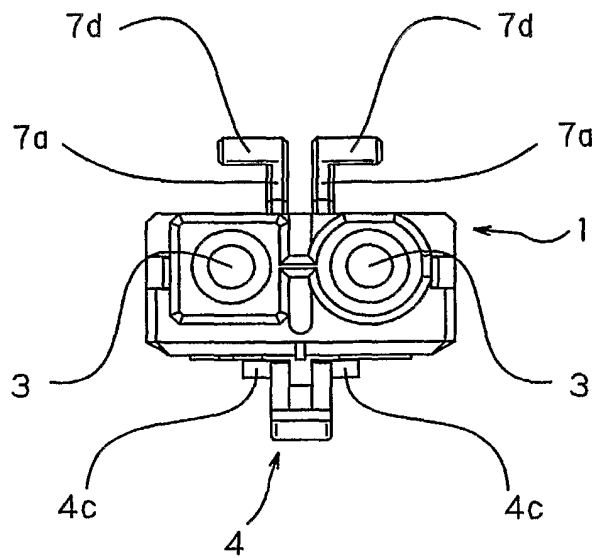


図 5

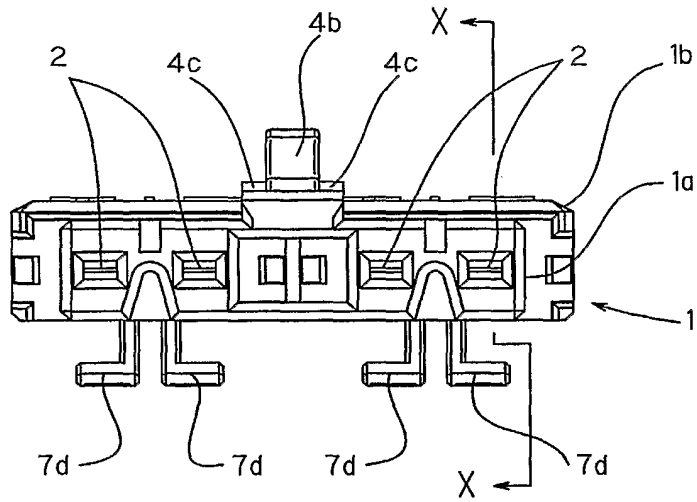


図 6

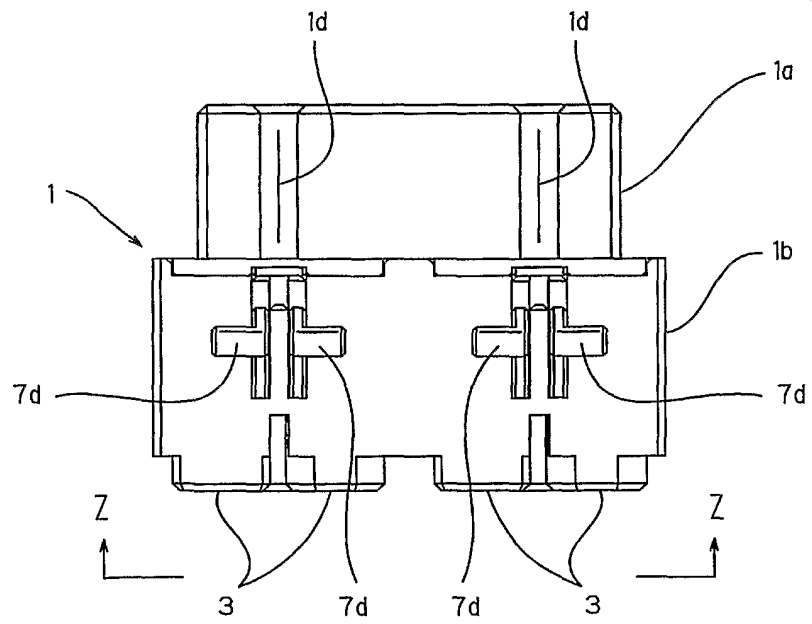


図 7

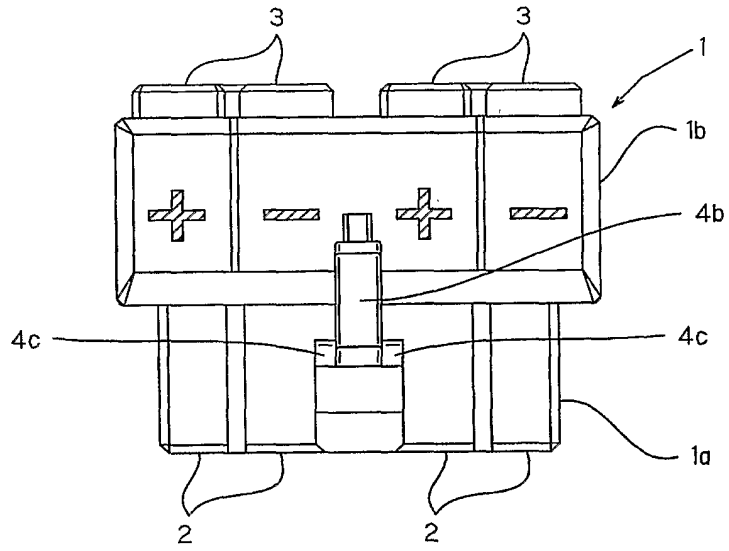


図 8

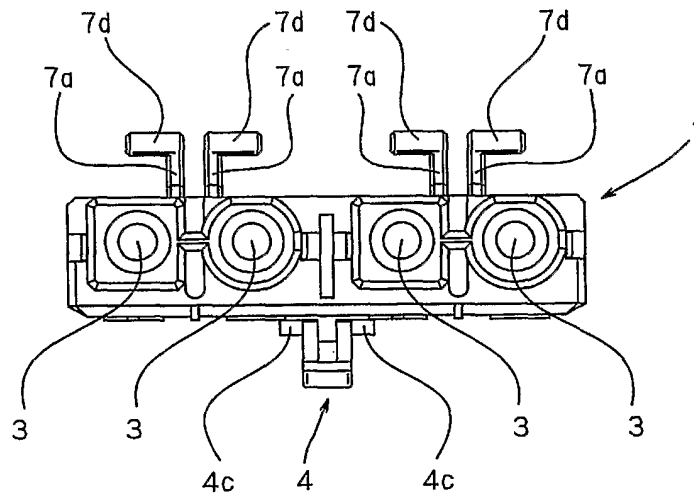


図 9

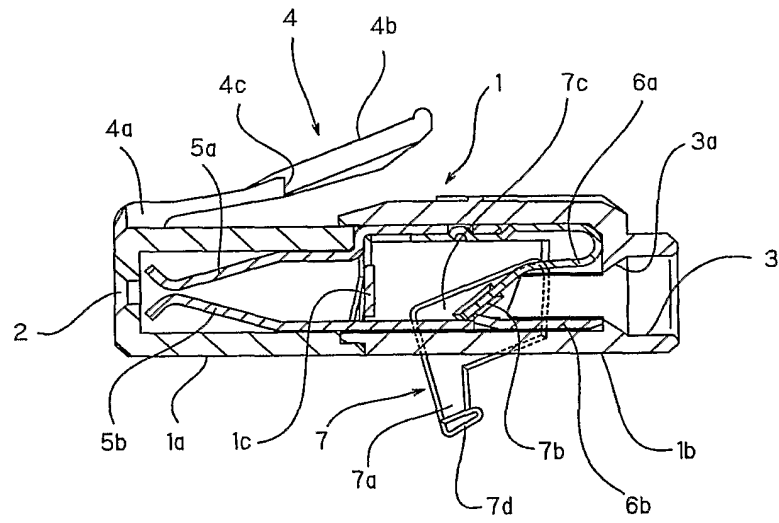


図 10

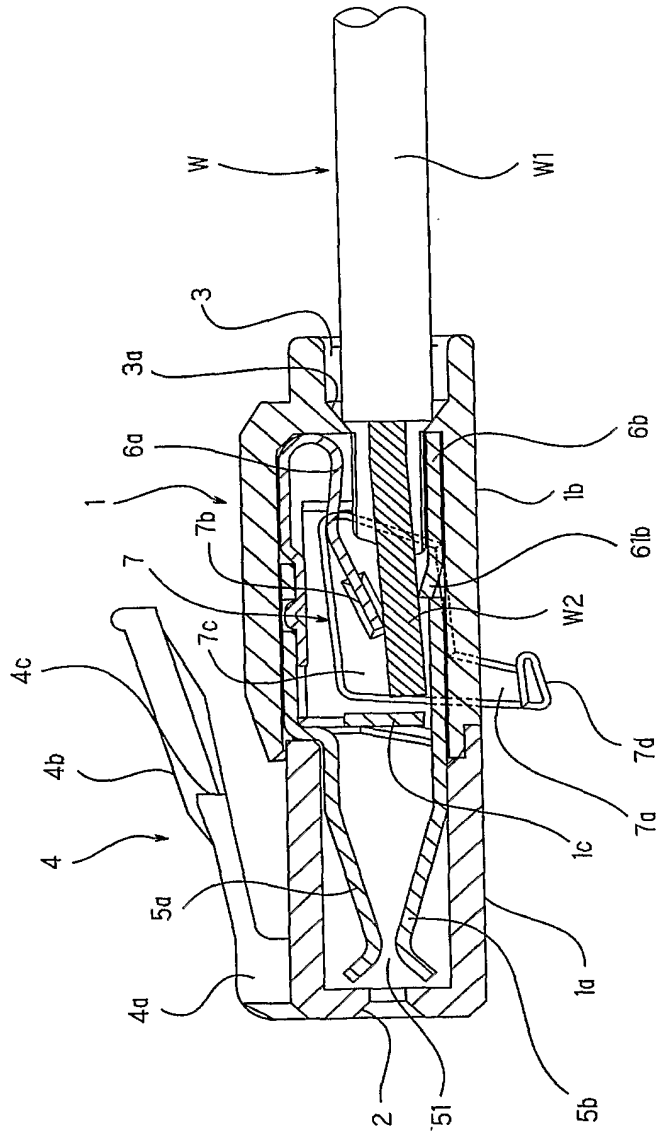


図 11

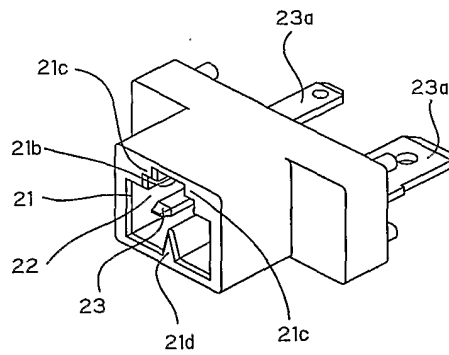


図 12

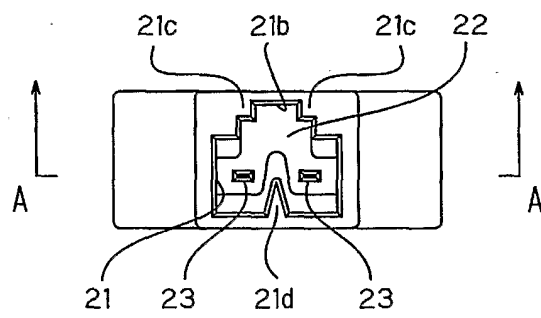


図 13

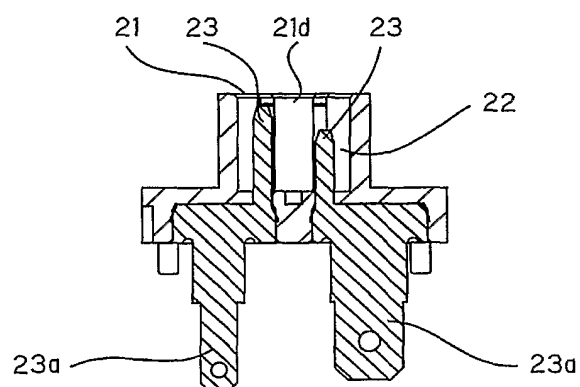


図 14

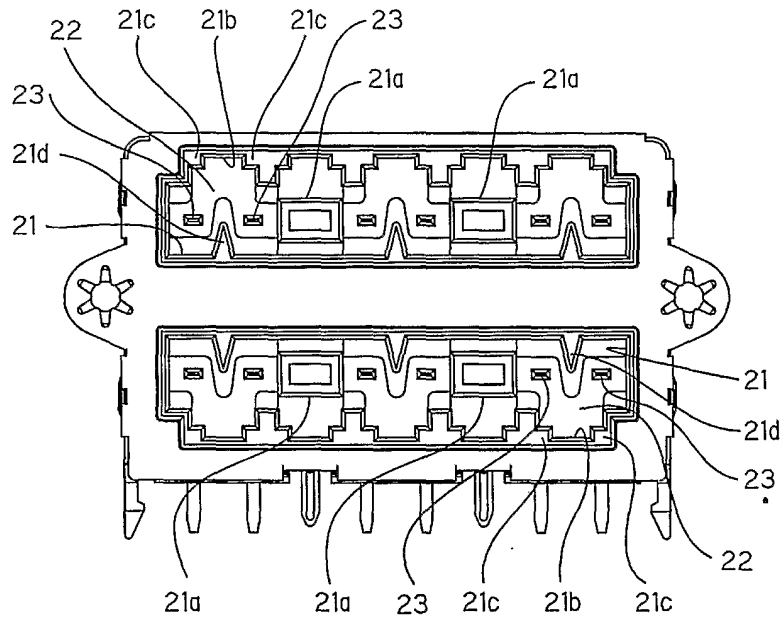


図 15

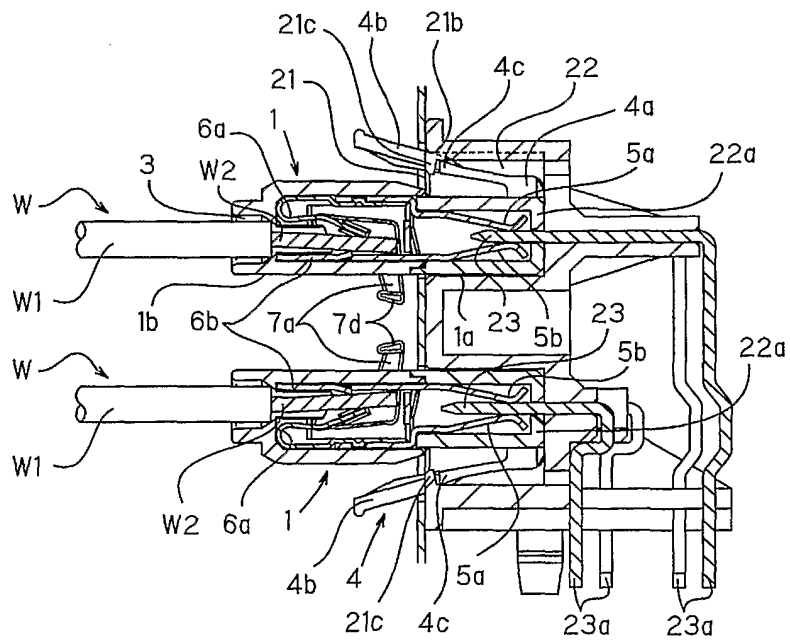


図 16

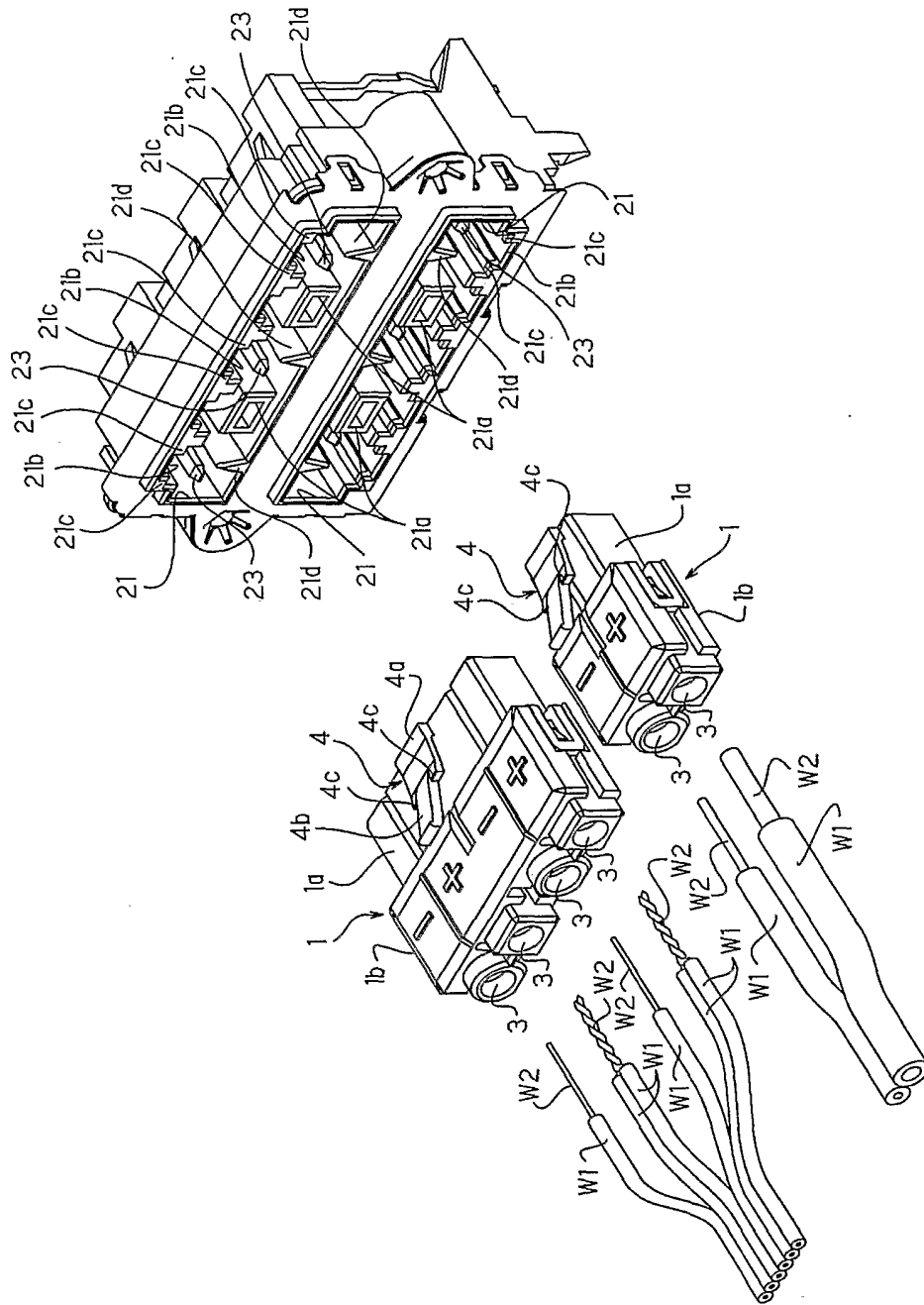


図 17

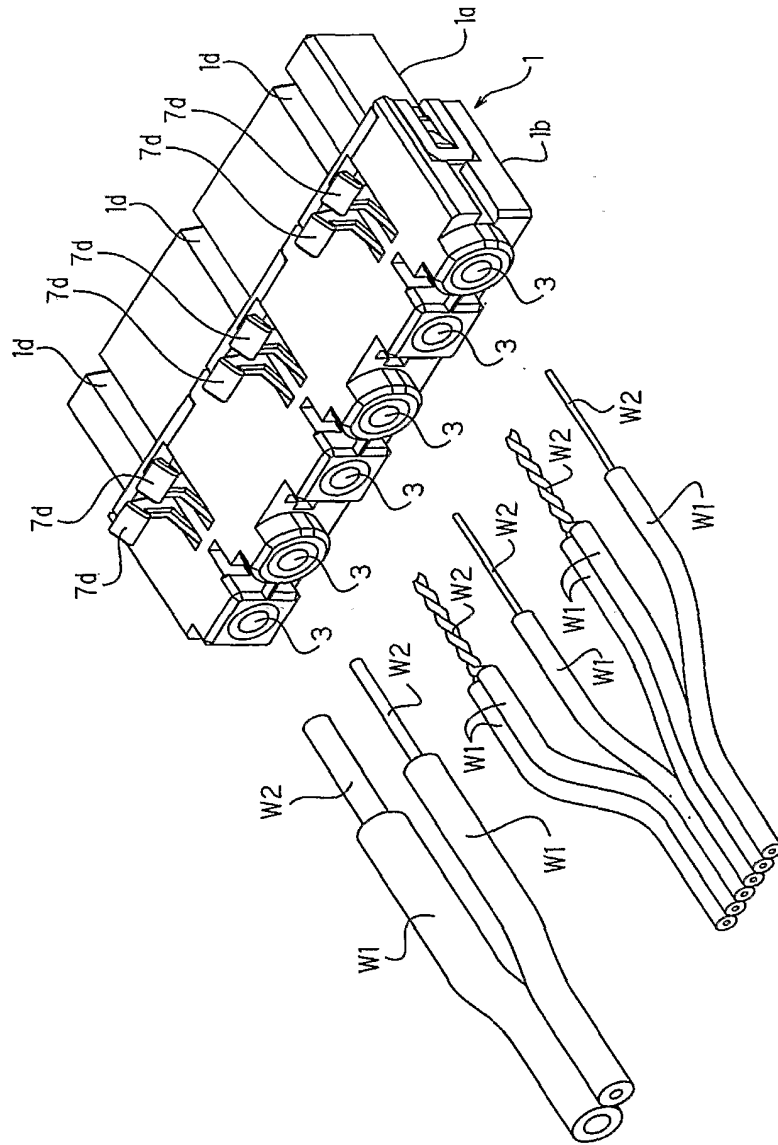


図 18

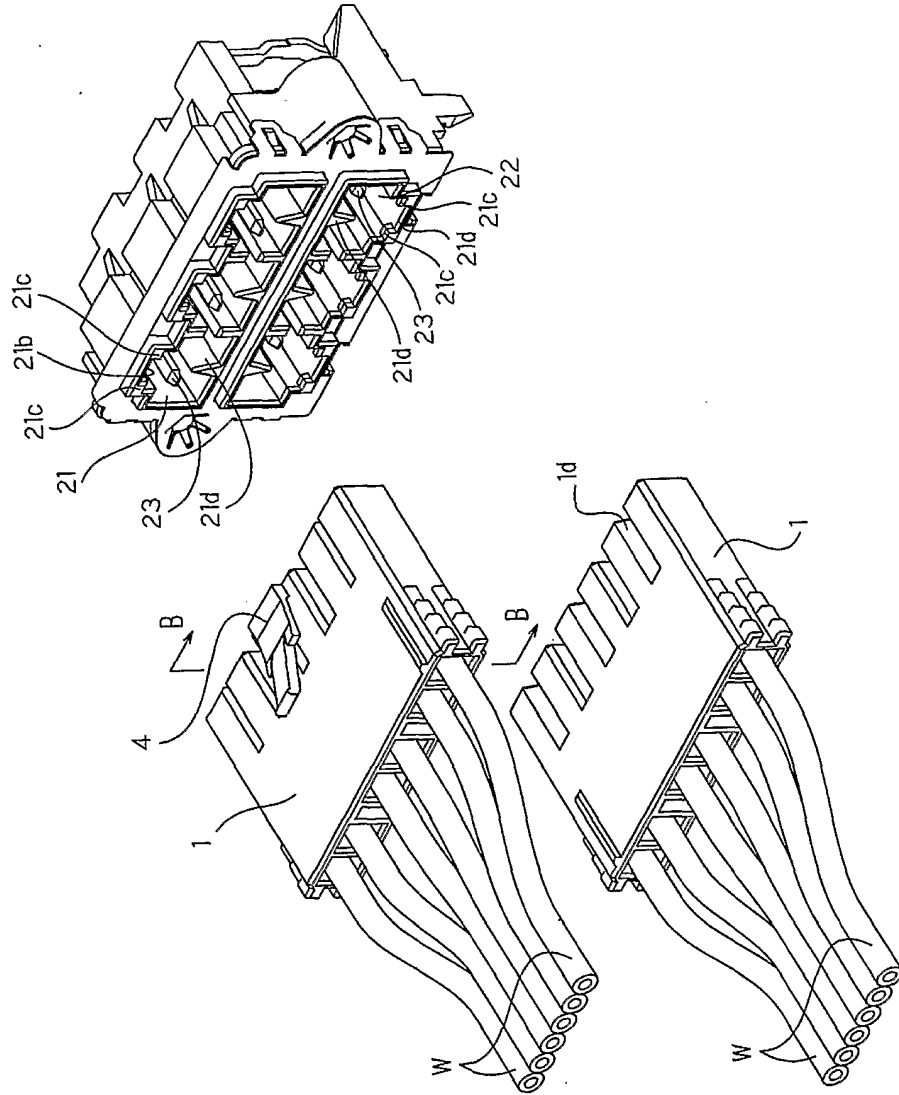


図 19

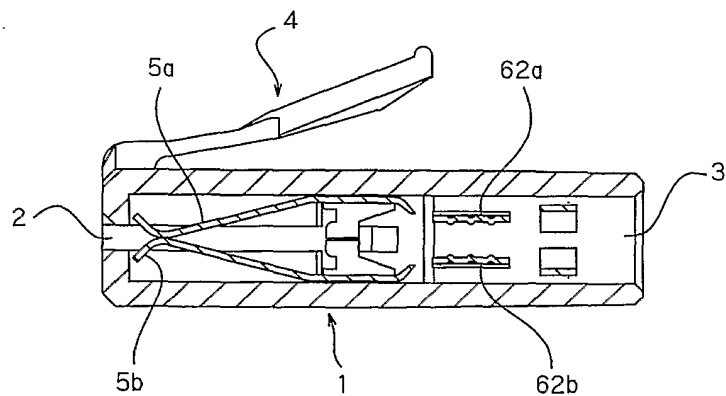
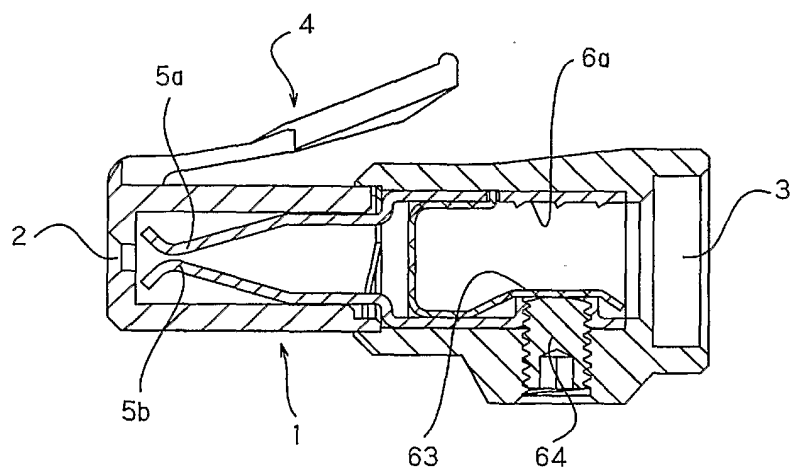


図 20



INTERNATIONAL SEARCH REPORT

International application No.

PCT/JP2004/002549

A. CLASSIFICATION OF SUBJECT MATTER
 Int.Cl⁷ H01R13/40, H04R5/04

According to International Patent Classification (IPC) or to both national classification and IPC

B. FIELDS SEARCHED

Minimum documentation searched (classification system followed by classification symbols)
 Int.Cl⁷ H01R13/40, H04R5/04

Documentation searched other than minimum documentation to the extent that such documents are included in the fields searched

Jitsuyo Shinan Koho	1922-1996	Jitsuyo Shinan Toroku Koho	1996-2004
Kokai Jitsuyo Shinan Koho	1971-2004	Toroku Jitsuyo Shinan Koho	1994-2004

Electronic data base consulted during the international search (name of data base and, where practicable, search terms used)

C. DOCUMENTS CONSIDERED TO BE RELEVANT

Category*	Citation of document, with indication, where appropriate, of the relevant passages	Relevant to claim No.
Y	JP 3435132 B2 (SMK Corp.), 30 May, 2003 (30.05.03), Full text; Figs. 1, 9 & EP 1317029 A1 Full text; Figs. 1, 9 & US 2003/124916 A1	1-13
Y	JP 9-45413 A (Minnesota Mining and Manufacturing Co.), 14 February, 1997 (14.02.97), Par. No. [0013]; Figs. 1, 3 (Family: none)	1-7, 13

Further documents are listed in the continuation of Box C. See patent family annex.

* Special categories of cited documents:	"T" later document published after the international filing date or priority date and not in conflict with the application but cited to understand the principle or theory underlying the invention
"A" document defining the general state of the art which is not considered to be of particular relevance	"X" document of particular relevance; the claimed invention cannot be considered novel or cannot be considered to involve an inventive step when the document is taken alone
"E" earlier application or patent but published on or after the international filing date	"Y" document of particular relevance; the claimed invention cannot be considered to involve an inventive step when the document is combined with one or more other such documents, such combination being obvious to a person skilled in the art
"L" document which may throw doubts on priority claim(s) or which is cited to establish the publication date of another citation or other special reason (as specified)	"&" document member of the same patent family
"O" document referring to an oral disclosure, use, exhibition or other means	
"P" document published prior to the international filing date but later than the priority date claimed	

Date of the actual completion of the international search 23 April, 2004 (23.04.04)	Date of mailing of the international search report 18 May, 2004 (18.05.04)
--	---

Name and mailing address of the ISA/ Japanese Patent Office	Authorized officer
Facsimile No.	Telephone No.

INTERNATIONAL SEARCH REPORT

International application No.

PCT/JP2004/002549

C (Continuation). DOCUMENTS CONSIDERED TO BE RELEVANT		
Category*	Citation of document, with indication, where appropriate, of the relevant passages	Relevant to claim No.
A	JP 62-43084 A (Chugai Denshi Sangyo Kabushiki Kaisha), 25 February, 1987 (25.02.87), Page 3, lower left column, line 12 to page 4, upper right column, line 13; Figs. 10 to 14 (Family: none)	1
Y	JP 2001-68213 A (Miyagi Nippon Denki Kabushiki Kaisha), 16 March, 2001 (16.03.01), Full text; Fig. 5 (Family: none)	2, 4, 6, 8-13
Y	JP 2001-148209 A (Sumitomo Wiring Systems, Ltd.), 29 May, 2001 (29.05.01), Par. No. [0014]; Figs. 3, 4 (Family: none)	3, 5, 13
Y	JP 7-33395 Y2 (Fujitsu Denso Ltd.), 31 July, 1995 (31.07.95), Full text; Fig. 1 (Family: none)	9, 13
Y	JP 2003-109706 A (JALCO CO., LTD.), 11 April, 2003 (11.04.03), Par. Nos. [0011] to [0014]; Fig. 1 (Family: none)	10, 13
Y	JP 10-106689 A (JALCO CO., LTD.), 24 April, 1998 (24.04.98), Full text; Fig. 2 (Family: none)	12, 13

INTERNATIONAL SEARCH REPORT

International application No.

PCT/JP2004/002549

Box No. II Observations where certain claims were found unsearchable (Continuation of item 2 of first sheet)

This international search report has not been established in respect of certain claims under Article 17(2)(a) for the following reasons:

1. Claims Nos.:
because they relate to subject matter not required to be searched by this Authority, namely:

2. Claims Nos.:
because they relate to parts of the international application that do not comply with the prescribed requirements to such an extent that no meaningful international search can be carried out, specifically:

3. Claims Nos.:
because they are dependent claims and are not drafted in accordance with the second and third sentences of Rule 6.4(a).

Box No. III Observations where unity of invention is lacking (Continuation of item 3 of first sheet)

This International Searching Authority found multiple inventions in this international application, as follows:

- I. Claims 1-4 relate to a plug for a speaker cable having an operating piece.
 - II. Claims 5-7 relate to a plug for a speaker cable integrally formed for two channels.
 - III. Claims 8-12 relate to a speaker terminal.
 - IV. Claim 13 relates to a speaker terminal system.
- And it is not deemed that these four groups of inventions are a group of inventions so linked as to form a single general inventive concept.

1. As all required additional search fees were timely paid by the applicant, this international search report covers all searchable claims.
2. As all searchable claims could be searched without effort justifying an additional fee, this Authority did not invite payment of any additional fee.
3. As only some of the required additional search fees were timely paid by the applicant, this international search report covers only those claims for which fees were paid, specifically claims Nos.:

4. No required additional search fees were timely paid by the applicant. Consequently, this international search report is restricted to the invention first mentioned in the claims; it is covered by claims Nos.:

Remark on Protest

- The additional search fees were accompanied by the applicant's protest.
- No protest accompanied the payment of additional search fees.

<p>A. 発明の属する分野の分類 (国際特許分類 (IPC))</p> <p style="margin-left: 40px;">Int. Cl⁷ H01R13/40、H04R5/04</p>				
<p>B. 調査を行った分野</p> <p>調査を行った最小限資料 (国際特許分類 (IPC))</p> <p style="margin-left: 40px;">Int. Cl⁷ H01R13/40、H04R5/04</p>				
<p>最小限資料以外の資料で調査を行った分野に含まれるもの</p> <p style="margin-left: 40px;">日本国実用新案公報 1922-1996年</p> <p style="margin-left: 40px;">日本国公開実用新案公報 1971-2004年</p> <p style="margin-left: 40px;">日本国実用新案登録公報 1996-2004年</p> <p style="margin-left: 40px;">日本国登録実用新案公報 1994-2004年</p>				
<p>国際調査で使用した電子データベース (データベースの名称、調査に使用した用語)</p>				
<p>C. 関連すると認められる文献</p>				
<p>引用文献の カテゴリー*</p>	<p>引用文献名 及び一部の箇所が関連するときは、その関連する箇所の表示</p>	<p>関連する 請求の範囲の番号</p>		
Y	<p>JP 3435132 B2 (SMK株式会社)</p> <p>2003.05.30, 全文, 第1, 9図</p> <p>& EP 1317029 A1, 全文, 第1, 9図</p> <p>& US 2003/124916 A1</p>	1-13		
Y	<p>JP 9-45413 A (ミネソタ マイニング アンド マニュ ファクチャリング カンパニー)</p> <p>1997.02.14, 段落【0013】, 第1, 3図 (ファミリーなし)</p>	1-7, 13		
<p><input checked="" type="checkbox"/> C欄の続きにも文献が列挙されている。 <input type="checkbox"/> パテントファミリーに関する別紙を参照。</p>				
<p>* 引用文献のカテゴリー</p> <p>「A」 特に関連のある文献ではなく、一般的技術水準を示すもの</p> <p>「E」 国際出願日前の出願または特許であるが、国際出願日以後に公表されたもの</p> <p>「L」 優先権主張に疑義を提起する文献又は他の文献の発行日若しくは他の特別な理由を確立するために引用する文献 (理由を付す)</p> <p>「O」 口頭による開示、使用、展示等に言及する文献</p> <p>「P」 国際出願日前で、かつ優先権の主張の基礎となる出願</p> <p style="margin-left: 400px;">の日の後に公表された文献</p> <p>「T」 国際出願日又は優先日後に公表された文献であって出願と矛盾するものではなく、発明の原理又は理論の理解のために引用するもの</p> <p>「X」 特に関連のある文献であって、当該文献のみで発明の新規性又は進歩性がないと考えられるもの</p> <p>「Y」 特に関連のある文献であって、当該文献と他の1以上の文献との、当業者にとって自明である組合せによって進歩性がないと考えられるもの</p> <p>「&」 同一パテントファミリー文献</p>				
<p>国際調査を完了した日</p> <p style="margin-left: 40px;">23.04.2004</p>	<p>国際調査報告の発送日</p> <p style="margin-left: 40px; font-size: 1.2em;">18.5.2004</p>			
<p>国際調査機関の名称及びあて先</p> <p style="margin-left: 40px;">日本国特許庁 (ISA/JP)</p> <p style="margin-left: 40px;">郵便番号100-8915</p> <p style="margin-left: 40px;">東京都千代田区霞が関三丁目4番3号</p>	<p>特許庁審査官 (権限のある職員)</p> <p style="margin-left: 40px;">稲垣 浩司</p>	<table border="1" style="display: inline-table; border-collapse: collapse;"> <tr> <td style="padding: 2px 5px;">3K</td> <td style="padding: 2px 5px;">9556</td> </tr> </table>	3K	9556
3K	9556			
<p>電話番号 03-3581-1101 内線 3332</p>				

C (続き) . 関連すると認められる文献		
引用文献の カテゴリー*	引用文献名 及び一部の箇所が関連するときは、その関連する箇所の表示	関連する 請求の範囲の番号
A	JP 62-43084 A (中外電子産業株式会社) 1987. 02. 25, 第3頁左下欄第12行-第4頁右上欄第13行, 第10-14図 (ファミリーなし)	1
Y	JP 2001-68213 A (宮城日本電気株式会社) 2001. 03. 16, 全文, 第5図 (ファミリーなし)	2, 4, 6, 8-13
Y	JP 2001-148209 A (住友電装株式会社) 2001. 05. 29, 段落【0014】, 第3, 4図 (ファミリーなし)	3, 5, 13
Y	JP 7-33395 Y2 (富士通電装株式会社) 1995. 07. 31, 全文, 第1図 (ファミリーなし)	9, 13
Y	JP 2003-109706 A (株式会社ジャルコ) 2003. 04. 11, 段落【0011】-【0014】, 第1図 (ファミリーなし)	10, 13
Y	JP 10-106689 A (株式会社ジャルコ) 1998. 04. 24, 全文, 第2図 (ファミリーなし)	12, 13

第II欄 請求の範囲の一部の調査ができないときの意見 (第1ページの2の続き)

法第8条第3項 (PCT17条(2)(a)) の規定により、この国際調査報告は次の理由により請求の範囲の一部について作成しなかった。

1. 請求の範囲 _____ は、この国際調査機関が調査をすることを要しない対象に係るものである。つまり、
2. 請求の範囲 _____ は、有意義な国際調査をすることができる程度まで所定の要件を満たしていない国際出願の部分に係るものである。つまり、
3. 請求の範囲 _____ は、従属請求の範囲であってPCT規則6.4(a)の第2文及び第3文の規定に従って記載されていない。

第III欄 発明の単一性が欠如しているときの意見 (第1ページの3の続き)

次に述べるようにこの国際出願に二以上の発明があるとこの国際調査機関は認めた。

- I. 請求の範囲1-4は、操作片を備えたスピーカケーブル用プラグに関するものである。
- II. 請求の範囲5-7は、2チャンネル分を一体に形成したスピーカケーブル用プラグに関するものである。
- III. 請求の範囲8-12は、スピーカ端子に関するものである。
- IV. 請求の範囲13は、スピーカターミナルシステムに関するものである。

そして、これら4つの発明群が単一の一般的発明概念を形成するように関連している一群の発明であるとは認められない。

1. 出願人が必要な追加調査手数料をすべて期間内に納付したので、この国際調査報告は、すべての調査可能な請求の範囲について作成した。
2. 追加調査手数料を要求するまでもなく、すべての調査可能な請求の範囲について調査することができたので、追加調査手数料の納付を求めなかった。
3. 出願人が必要な追加調査手数料を一部のみしか期間内に納付しなかったので、この国際調査報告は、手数料の納付のあった次の請求の範囲のみについて作成した。
4. 出願人が必要な追加調査手数料を期間内に納付しなかったので、この国際調査報告は、請求の範囲の最初に記載されている発明に係る次の請求の範囲について作成した。

追加調査手数料の異議の申立てに関する注意

- 追加調査手数料の納付と共に出願人から異議申立てがあった。
- 追加調査手数料の納付と共に出願人から異議申立てがなかった。