

①⑨ RÉPUBLIQUE FRANÇAISE  
—  
INSTITUT NATIONAL  
DE LA PROPRIÉTÉ INDUSTRIELLE  
—  
COURBEVOIE  
—

①① N° de publication : **3 144 906**  
(à n'utiliser que pour les  
commandes de reproduction)  
②① N° d'enregistrement national : **23 00338**  
⑤① Int Cl<sup>8</sup> : **A 23 L 5/00 (2023.01), A 23 C 7/00, A 01 J 25/00**

①②

## BREVET D'INVENTION

B1

⑤④ Dispositif modulaire automatisé de transfert de matière pâteuse.

②② Date de dépôt : 13.01.23.

③③ Priorité :

④③ Date de mise à la disposition du public  
de la demande : 19.07.24 Bulletin 24/29.

④⑤ Date de la mise à disposition du public du  
brevet d'invention : 10.01.25 Bulletin 25/02.

⑤⑥ Liste des documents cités dans le rapport de  
recherche :

*Se reporter à la fin du présent fascicule*

⑥⑥ Références à d'autres documents nationaux  
apparentés :

○ Demande(s) d'extension :

⑦① Demandeur(s) : *FAIRME SASU Société par actions  
simplifiée à associé unique — FR.*

⑦② Inventeur(s) : LECERF Loïc et MARGEOT Quentin.

⑦③ Titulaire(s) : FAIRME SASU Société par actions  
simplifiée à associé unique.

⑦④ Mandataire(s) : OMNIPAT.

FR 3 144 906 - B1



## Description

### **Titre de l'invention : Dispositif modulaire automatisé de transfert de matière pâteuse**

#### **Domaine technique**

[0001] L'invention est relative à la production automatisée à petite échelle de produits laitiers, et plus généralement de produits alimentaires liquides ou pâteux.

#### **Arrière-plan**

[0002] Les laiteries mettent en œuvre des processus industriels à grande échelle pour produire toute une gamme de produits laitiers prêts à la commercialisation dans des supermarchés. Les laiteries se trouvent généralement à distance des fermes de production, et elles sont alimentées en lait cru par des camions-citerne réfrigérés qui collectent le lait auprès des fermes.

[0003] Les produits laitiers issus de productions locales impliquent des processus essentiellement manuels, car les processus industriels ne sont pas adaptés aux faibles quantités produites individuellement par les fermes.

[0004] De nombreux producteurs de lait renoncent à une production locale par manque de temps à consacrer aux processus essentiellement manuels impliqués.

#### **Résumé**

[0005] On prévoit de façon générale une unité de production automatisée de produits alimentaires impliquant une matière de base liquide ou pâteuse, comprenant des compartiments de traitement à tiroirs, configurés chacun pour recevoir plusieurs modules tiroir ; des modules cuve tiroir intégrant chacun une cuve pour contenir la matière de base, la cuve étant ouverte par sa face supérieure ; et une navette pour transporter les modules entre des compartiments et organiser des modules dans un même compartiment. Tout stockage et transport de matière de base en cours de traitement a lieu exclusivement dans des modules tiroir.

[0006] L'unité de production peut comprendre en outre un module de traitement tiroir configuré pour être placé à proximité d'un module cuve dans un compartiment et effectuer des opérations sur le contenu du module cuve ; et un dispositif de lavage par aspersion configuré dans l'un des compartiments pour recevoir et laver les modules tiroir.

[0007] Le module de traitement tiroir peut être un module robot configuré pour être placé au-dessus du module cuve et intégrant un poignet mobile dans le plan du module robot pour travailler avec un outil sur le contenu du module cuve.

[0008] Le module de traitement tiroir peut être un module de transfert configuré pour être placé au-dessus du module cuve, le module de transfert incluant une cuve et une buse

reliée à la cuve par une pompe, la buse étant mobile entre une position de rangement haute et une position active basse apte à pénétrer dans le module cuve.

- [0009] Le module de transfert peut intégrer un robot configuré pour déplacer la buse au-dessus de pots disposés dans le module cuve pour y distribuer le contenu de la cuve du module de transfert.
- [0010] La navette peut insérer un module de réception entre le module robot et le module cuve dans le compartiment, le module de réception étant configuré pour se déplacer entre une position sortie du compartiment où le module robot accède avec un outil de prélèvement au contenu du module cuve, et une position rentrée dans le compartiment où le module robot dépose sur le module de réception le contenu prélevé dans le module cuve.
- [0011] Chaque cuve peut comprendre en son fond un clapet de vidange configuré pour être ouvert lors de l'insertion du module correspondant dans le dispositif de lavage.
- [0012] Chaque cuve peut comprendre un couvercle amovible, le couvercle comprenant un dispositif de brassage du contenu de la cuve ; au moins un orifice configuré pour recevoir une buse par insertion depuis le dessus ; et un dispositif de préhension configuré pour coopérer avec un dispositif de retrait du couvercle.
- [0013] Le module de traitement tiroir peut être un module bain-marie tiroir configuré pour être placé sous un module cuve dans un compartiment, le module bain-marie incluant une plaque tiroir portant un dispositif élévateur ; et une cuve bain-marie tiroir portée par le dispositif élévateur.
- [0014] On prévoit également un procédé de production automatisée de produits alimentaires impliquant une matière de base liquide ou pâteuse, comprenant des étapes consistant à stocker et transporter la matière de base liquide ou pâteuse exclusivement dans des cuves mobiles configurées en modules tiroir ; et transporter les cuves entre des compartiments de traitement configurés pour recevoir les modules tiroir.
- [0015] Le procédé peut en outre comprendre des étapes consistant à effectuer des opérations sur le contenu d'une cuve à l'aide d'un dispositif configuré en module tiroir inséré dans un compartiment à proximité de la cuve correspondante ; et laver les modules tiroir dans un compartiment dédié où les modules sont transportés après utilisation.
- [0016] On prévoit également un dispositif de transfert d'une matière entre éléments d'un système modulaire, comme l'unité de production susmentionnée, comprenant un compartiment de traitement à tiroirs, configuré pour recevoir plusieurs modules tiroir ; inséré dans le compartiment, un module source tiroir contenant la matière ; un module robot tiroir inséré au-dessus du module source, intégrant un robot configuré pour prélever de la matière dans le module source situé dessous ; et un module de réception tiroir inséré sous le module robot. Le module source et le module de réception ont une mobilité relative entre une première position où le module robot a accès au module

source pour prélever de la matière, et une deuxième position où le module robot a accès au module de réception pour déposer la matière prélevée.

- [0017] Le module source peut intégrer une cuve contenant la matière sous forme liquide, pâteuse ou pulvérulente et le module robot peut être configuré pour prélever et déposer la matière à l'aide d'une louche mobilisée par une machine CNC.
- [0018] Le module de réception peut porter des contenants destinés à recevoir la matière déposée.
- [0019] Le module de réception peut être mobile entre une position sortie du compartiment et une position rentrée dans le compartiment.
- [0020] Le module de réception peut comprendre un cadre inséré dans le compartiment ; des bras télescopiques agencés dans les flancs du cadre, portant une cuve de réception ; et un pignon engrenant avec une crémaillère fixée sur un segment terminal d'au moins un des bras télescopiques.

### **Description sommaire des dessins**

- [0021] Des modes de réalisation seront exposés dans la description suivante, faite à titre non limitatif en relation avec les figures jointes parmi lesquelles :
- [0022] La [Fig.1] représente une vue de dessus schématique d'une unité automatisée de production de produits laitiers à petite échelle ;
- [0023] La [Fig.2A] représente une vue en perspective de dessus d'un mode de réalisation de module cuve tiroir avec un couvercle ;
- [0024] La [Fig.2B] représente une vue en perspective en coupe de côté du module cuve tiroir de la [Fig.2A] ;
- [0025] La [Fig.3] représente une vue en perspective d'un mode de réalisation de module tiroir bain-marie ;
- [0026] La [Fig.4A] représente une vue en perspective de dessus d'un mode de réalisation de module de transfert tiroir ;
- [0027] La [Fig.4B] représente une vue en perspective de côté du module de transfert tiroir de la [Fig.4A] ;
- [0028] La [Fig.4C] représente une vue en perspective d'un mode de réalisation de module de transfert intégrant un robot manipulateur ;
- [0029] La [Fig.5] représente une vue en perspective d'un mode de réalisation de module robot tiroir opérant sur le contenu d'un module cuve ;
- [0030] La [Fig.6A] représente une vue en perspective d'un mode de réalisation de module robot tiroir dans une phase de prélèvement d'une dose de produit laitier dans un module cuve ;
- [0031] La [Fig.6B] représente le module robot tiroir de la [Fig.6A] dans une phase de distribution d'une dose de produit laitier dans un contenant porté par un module de réception tiroir ;

[0032] La [Fig.7A] et la [Fig.7B] représentent des vues en perspective selon deux angles différents d'un dispositif de lavage par aspersion réalisé par des modules tiroir logés dans un compartiment à tiroirs.

### **Description détaillée**

[0033] Les modes de réalisation décrits ci-après visent une production de produits laitiers à la fois locale à petite échelle et entièrement automatisée. La production est assurée par une unité de production de préférence entièrement contenue dans un abri clos transportable, par exemple un conteneur maritime, que l'on installe sur place à la ferme du producteur de lait. L'unité de production peut ainsi être approvisionnée directement par le lait issu des traites, assurant ainsi une qualité optimale de lait cru et une économie de transport.

[0034] La petite échelle de la production automatisée ouvre certaines possibilités qui ne sont pas envisageables dans des productions à grande échelle. L'unité de production peut notamment travailler à la demande, à savoir prendre une commande d'un consommateur par voie électronique, organiser la production, et mettre à disposition le produit lorsque le consommateur se rend sur place.

[0035] Toute production de produits alimentaires, notamment de produits laitiers, est soumise à des normes d'hygiène particulièrement strictes, qui représentent un défi lorsqu'on veut les appliquer dans une production entièrement automatisée à petite échelle. En particulier, tout élément susceptible d'être en contact avec le lait ou d'être éclaboussé doit être lavé après utilisation selon des procédés préconisés. On expose ci-après un certain nombre de solutions permettant une automatisation tout en respectant les normes d'hygiène sans intervention humaine.

[0036] La [Fig.1] illustre une vue de dessus d'un mode de réalisation d'une telle unité de production. L'unité comprend une multitude de compartiments à tiroirs de dimensions similaires organisés le long d'un couloir de desserte 10, de préférence de part et d'autre du couloir. Les compartiments sont conçus pour recevoir à des positions verticales quelconques des modules tiroir de dimensions normalisées, introduits et extraits par une navette 12 qui est mobile dans l'axe du couloir de desserte. La navette 12 est représentée en train de déplacer dans un compartiment un module représenté en pointillés. Les modules tiroir ont différentes fonctions exposées ci-après et peuvent avoir une hauteur multiple d'une hauteur unitaire normalisée U correspondant au pas vertical de glissières agencées dans les compartiments.

[0037] A titre d'exemple d'installation, on a représenté deux compartiments de stockage de produits finis 14 de part et d'autre du couloir 10, un compartiment d'alimentation en lait et de pré-traitement 16 faisant face à un compartiment réfrigérateur 18, un compartiment d'opérations mécaniques 20 faisant face à un compartiment de stockage et de

distribution d'intrants 22, un compartiment de lavage 24 faisant face à un compartiment étuve 26, et deux compartiments cave 28 de part et d'autre du couloir.

- [0038] Le compartiment d'alimentation et de pré-traitement 16 peut être muni de tuyaux d'alimentation en lait de la ferme 16-1 et en eau 16-2. Ces tuyaux peuvent se terminer par des buses escamotables agencées au niveau du plafond du compartiment 16.
- [0039] Selon les besoins d'isolation thermique ou d'étanchéité, certains compartiments peuvent être fermés par deux portes mi-hauteur qui coulissent verticalement l'une contre l'autre. Ainsi, selon la hauteur à laquelle un module est introduit ou extrait d'un compartiment, une porte haute est abaissée, ou une porte basse est levée pour permettre le passage.
- [0040] Une particularité de l'unité de production est que toutes les étapes du processus de production impliquant un contact avec le lait, y compris les opérations mécaniques, sont effectuées par des modules tiroir mobiles insérés dans les compartiments. Tous ces modules tiroir, y compris ceux conçus pour effectuer des opérations mécaniques, sont configurés pour résister à une aspersion et peuvent donc, après utilisation, être déplacés pour subir un lavage par aspersion dans le compartiment de lavage 24. Le dispositif de lavage utilisé peut être type lave-vaisselle industriel.
- [0041] Les produits liquides ou pâteux intervenant dans la production sont stockés et transportés exclusivement dans des modules cuve mobiles entre des postes de traitement. Les transferts ont lieu directement d'une cuve à une autre de deux modules qui sont rassemblés pour l'occasion dans un compartiment, sans passer par des circuits externes.
- [0042] Les figures 2A et 2B représentent des vues en perspective de dessus et en coupe de côté d'un mode de réalisation de module cuve tiroir. La [Fig.2A] montre également des rainures horizontales formant des glissières dans les parois latérales du compartiment recevant le module. Le module, de hauteur 1U, comprend une cuve 30 de forme parallélépipédique à coins arrondis qui occupe pratiquement tout le volume du tiroir. La face supérieure de la cuve est ouverte et de préférence fermée par un couvercle amovible 32. Les bords de la cuve sont repliés à l'horizontale, et les bords latéraux, en retrait par rapport aux parois latérales du compartiment, sont fixés sur des flasques 34 en matériau à faible coefficient de frottement qui glissent dans les rainures du compartiment pour réaliser la fonction de tiroir.
- [0043] Comme on le voit à la [Fig.2B], le fond de la cuve est de préférence muni d'un clapet 36 qui reste fermé de façon étanche pendant l'ensemble du processus de fabrication. Ce clapet est configuré pour être ouvert lors de l'insertion du module dans le compartiment de lavage, afin d'évacuer l'eau de lavage.
- [0044] Le couvercle 32 peut être muni, en son centre, d'un dispositif de brassage comprenant, du côté extérieur, un boîtier étanche 38 intégrant un moteur et, du côté

intérieur visible à la [Fig.2B], une hélice de brassage 40. De préférence, pour faciliter l'étanchéisation pour le lavage, le moteur est alimenté par une batterie logée dans le boîtier 38, et la commande est effectuée sans fil, par exemple Wifi ou Bluetooth. La recharge de la batterie peut également être effectuée sans fil, par un dispositif de charge adapté agencé au niveau d'emplacements où le module est mis en œuvre ou rangé en attente d'utilisation.

- [0045] Divers autres éléments électriques peuvent être reliés au boîtier 38, comme un plongeur capteur de température 41.
- [0046] Le couvercle peut également comporter un dispositif de préhension comprenant trois plots 42 munis d'encoches orientées vers l'arrière, configurés pour coopérer avec un dispositif de retrait du couvercle, un tel dispositif de retrait étant prévu dans le compartiment de lavage 24.
- [0047] Finalement, le couvercle comprend un ou plusieurs orifices 44 donnant accès au contenu de la cuve 30. Comme cela est représenté, ces orifices peuvent être fermés par des lèvres souples qui cèdent sous la pression d'une buse qu'un module placé au-dessus peut insérer à travers ces orifices.
- [0048] La [Fig.3] représente une vue en perspective d'un mode de réalisation de module bain-marie tiroir 50. Le module bain-marie 50, de hauteur 2U, est représenté inséré immédiatement sous un module cuve 30. Il comprend une cuve 30b adaptée à la cuve 30, dont les bords latéraux reposent sur des épaulements de la paroi du compartiment sous les rainures de tiroir recevant le module cuve 30. Les parois au-dessus de ces épaulements sont évidées, comme cela est représenté, de sorte que la cuve 30b puisse monter vers la cuve 30.
- [0049] La cuve 30b est posée sur un dispositif élévateur 52 comprenant un plateau mobilisé par un mécanisme à bras croisés et vérin. Ce mécanisme est solidaire d'un plateau tiroir 54 inséré dans des rainures deux positions plus bas que les épaulements recevant la cuve 30b. Cette cuve 30b, si elle est destinée à chauffer, peut être munie en son fond d'une résistance électrique pour maintenir le bain-marie à la température souhaitée. Cette résistance électrique ainsi que le vérin du dispositif élévateur peuvent être alimentés par un connecteur agencé sur le bord arrière du plateau 54 et qui s'enclenche dans une prise en fond de tiroir lorsque le module est inséré dans le compartiment. Alternativement, la cuve peut être chauffée par un système à induction agencé dans le plateau élévateur, ce qui permet d'utiliser le même type de cuves pour l'ensemble des opérations.
- [0050] En fonctionnement, le module cuve 30 est d'abord rempli, par exemple en l'insérant dans l'emplacement supérieur du compartiment d'alimentation et de prétraitement 16, c'est-à-dire juste sous le plafond du compartiment. Comme on l'a précédemment indiqué, ce plafond est muni de buses d'alimentation en lait et en eau. Ces buses sont

escamotables pour permettre l'insertion du module cuve 30, et se déploient en pénétrant par les orifices 44 du couvercle 32 pour remplir la cuve.

- [0051] Pour libérer ce poste de remplissage, le module cuve est transporté par la navette 12 vers un poste de traitement adapté, par exemple plus bas dans le même compartiment 16, où il est prévu des tiroirs conçus pour le module bain-marie (avec une prise d'alimentation électrique et une paroi évidée pour permettre l'élévation de la cuve du module bain-marie).
- [0052] Le module bain-marie 50 est amené par la navette 12 à un poste de remplissage, par exemple dans le compartiment d'alimentation 16, où la cuve peut être remplie d'eau. Le module bain-marie est ensuite transporté à son emplacement de mise en œuvre sous le module cuve 30. Le dispositif élévateur 52 est actionné et met en contact l'eau chaude de la cuve 30b avec les parois de la cuve 30. Le dispositif de brassage 38, 40 du couvercle du module cuve 30 peut être actionné pour favoriser le transfert thermique.
- [0053] Le module bain-marie peut également servir à refroidir le contenu d'un module cuve, par exemple pour préparer des glaces ou effectuer un cycle de pasteurisation, impliquant une phase d'élévation rapide de température grâce à un premier module bain-marie, suivie d'une phase de refroidissement rapide grâce à un deuxième module bain-marie. Ce deuxième module bain-marie peut contenir du glycol et avoir son poste de mise en œuvre dans une zone de congélation du compartiment réfrigérateur 18.
- [0054] La cuve 30b du module bain-marie peut être un module cuve indépendant qui n'est pas solidaire du plateau du dispositif élévateur 52. Ainsi, on peut utiliser tout module cuve disponible pour servir de cuve bain-marie, du moins pour le bain-marie de refroidissement, qui n'a pas de résistance de chauffage intégrée à la cuve. Le dispositif élévateur 52 et le module cuve 30b sont ainsi gérables individuellement, augmentant la flexibilité de l'unité de production.
- [0055] Les figures 4A et 4B représentent une vue en perspective de dessus et de côté d'un mode de réalisation de module de transfert tiroir, servant à tout transfert de produit laitier liquide d'un module cuve à un autre contenant, ou à introduire des intrants dans des modules cuve.
- [0056] Le module de transfert, de hauteur 1U, est représenté au-dessus d'un module cuve 30 inséré dans le même compartiment. Il comprend une cuve 60 de hauteur 1U n'occupant que partiellement le volume du tiroir. L'espace inoccupé du tiroir loge un dispositif de transfert incluant un tuyau 62 relié à une pompe 64. La pompe 64 peut être de type péristaltique, comme cela est représenté, pour doser avec précision les volumes transférés. La cuve 60 et le dispositif de transfert sont supportés par une plaque 66 (visible seulement à la [Fig.4B]) configurée pour coulisser dans les glissières des compartiments et assurer la fonction de tiroir.
- [0057] Comme cela est représenté, le tuyau 62 comporte un premier segment qui pénètre

dans la cuve 60 par un orifice d'un couvercle fermant la cuve. Un deuxième segment du tuyau 62 part de la pompe 64 vers une buse verticale 68 en regard de l'un des orifices 44 du couvercle de la cuve 30 située en dessous. La buse 68 est dans ce mode de réalisation fixée à un dispositif de translation verticale incluant un vérin à vis 70 entraîné par un moteur 72. Le moteur 72 et la pompe 64 peuvent être alimentés de façon autonome par une batterie et être commandés sans fil, comme le dispositif de brassage 38 du module cuve. Dans la [Fig.4A], la buse 68 est représentée dans une position de rangement haute, où elle est contenue dans la hauteur 1U du module tiroir, de manière à ne pas interférer avec le coulissement du module tiroir. Dans la [Fig.4B], la buse 68 est représentée dans une position active basse où elle saillit du plan inférieur du module et pénètre dans la cuve 30 située dessous.

[0058] En passant, on voit dans la [Fig.4B] une exemple de configuration d'un bord latéral du module cuve 30, plus précisément d'un flasque 34 réalisant la fonction de tiroir. La face inférieure du flasque 34 peut comporter une crémaillère qui coopère avec un pignon en bout d'un bras télescopique de la navette 12. Cela permet de pousser les modules en fond de tiroir en limitant la longueur des bras télescopiques.

[0059] Le module de transfert peut être utilisé selon plusieurs modes. Dans un premier mode, correspondant à la configuration représentée, la cuve 60 du module de transfert est remplie à partir du contenu de la cuve 30. Dans ce cas, la buse 68 est abaissée pour atteindre le fond de la cuve 30 et la pompe 64 est actionnée pour aspirer dans la cuve 30 et refouler dans la cuve 60.

[0060] Dans un autre mode, la cuve 60 contient un produit à transférer, par exemple dans une cuve 30 agencée selon la configuration représentée. Dans ce cas, la pompe 64 est actionnée pour aspirer dans la cuve 60 et refouler dans la cuve 30. La buse 68 peut être abaissée partiellement pour rester au-dessus d'un niveau de liquide dans la cuve 30. Le dispositif de brassage 38, 40 du couvercle de la cuve 30 peut être actionné pour assurer un mélange homogène du produit distribué par le buse.

[0061] Dans un autre mode, la cuve 60 est préremplie d'un produit liquide à distribuer, par exemple du lait incluant des ferments pour faire du yaourt. Le module de transfert peut être placé au-dessus d'un module robot tiroir, par exemple une machine de type CNC ("Computer Numerical Control") muni d'une pince configurée pour saisir la buse 68 et la déplacer au-dessus de pots portés par un module de réception tiroir situé sous le module robot. Le module de réception peut être un module cuve 30 au fond duquel les pots ont été disposés par un module robot dans un autre poste. Ainsi, toute écoulement de produit laitier au cours de l'opération est recueillie dans le module cuve, qui peut ensuite être déplacé pour être lavé dans le compartiment 24.

[0062] Dans encore un autre mode, le module de transfert peut être utilisé pour refouler le contenu de sa cuve dans un tuyau, par exemple pour laver le tuyau d'alimentation en

lait 16-1.

- [0063] La [Fig.4C] représente une variante de module de transfert dédié à ce troisième mode d'utilisation, à savoir le remplissage de pots. Selon cette variante, le module de transfert intègre le robot qui manipule la buse, et la buse reste solidaire d'un bras manipulateur du robot.
- [0064] Le robot peut être alimenté par batterie et commandé sans fil. Cependant, si une batterie est insuffisante compte tenu de l'énergie nécessaire au robot, on peut envisager de l'alimenter par un connecteur électrique en face arrière qui s'enclenche dans une prise en fond de tiroir.
- [0065] La [Fig.5] représente une vue en perspective d'un mode de réalisation de module robot tiroir 80 opérant sur le contenu d'un module cuve 30 situé dessous. Le module robot comprend une machine CNC deux axes intégrée dans un cadre muni de glissières pour assurer la fonctionnalité de tiroir. Les deux axes mobilisent un poignet porte-outil 82 dans un plan au-dessus de la cuve 30. Le poignet 82 porte ici une spatule servant, par exemple, à une phase de découpe de lait caillé contenu dans la cuve 30. Comme cela est représenté, le poignet peut comporter un moteur à axe vertical qui sert à changer l'orientation de la spatule selon le sens de la découpe. La spatule peut être remplacée par d'autres outils, par exemple un fouet qui est entraîné en rotation par le moteur à axe vertical.
- [0066] Les différents outils interchangeable peuvent être rangés dans un magasin à outils sous forme de module tiroir placé au-dessus du module robot. Le poignet est alors articulé, comme cela est représenté, par un axe horizontal servant à basculer le poignet vers le haut pour changer l'outil. Le magasin à outils peut être animé d'un mouvement vertical pour prendre ou déposer un outil sur le poignet orienté vers le haut. L'outil peut être maintenu dans le poignet et dans le magasin par un système à enclenchement ou magnétique.
- [0067] Le module magasin à outils, recevant des outils qui ont été mis en contact avec le lait, peut, comme les autres modules, être déplacé et lavé avec tous ses outils dans le compartiment de lavage 24 après utilisation.
- [0068] Les figures 6A et 6B représentent des vues en perspective d'un mode de réalisation de module robot tiroir dans deux phases d'un transfert de produit laitier pâteux dans des contenants portés par un module de réception tiroir. L'état pâteux est moins adapté à un transfert par tuyau ou pompage.
- [0069] L'exemple d'opération effectuée est un moulage à la louche de lait caillé dans des faisselles. Cette opération est effectuée à l'aide de trois modules tiroir superposés, à savoir un module cuve 30 disposé en bas, un module de réception 90 au milieu, et un module robot 80 au-dessus. Le module robot 80 est similaire à celui de la [Fig.5], le poignet étant équipé d'une louche 92 motorisée pour basculer autour d'un axe ho-

rizontal.

- [0070] Le module de réception 90, de hauteur 1U, est similaire à un module cuve tel que décrit précédemment. La cuve de ce module de réception 90 contient ici un lot de faisselles, à savoir des contenants percés pour évacuer le lactosérum du lait caillé qu'on vient y déposer. Une particularité de ce module est que la cuve est mobile pendant les opérations entre une position quasiment extraite ([Fig.6A]), où la louche 92 a accès à l'ensemble de la cuve inférieure 30, et une position en fond de tiroir ([Fig.6B]), où la louche a accès aux faisselles.
- [0071] Dans la phase de la [Fig.6A], la louche est levée par le poignet, basculée en arrière et déplacée au-dessus d'une zone de lait caillé à prélever. Comme le lait caillé est pâteux et coule peu pour remplir les trous de prélèvement, les prélèvements à la louche sont effectués par pas successifs pour couvrir toute la surface de la cuve 30. Lorsque la zone de prélèvement est atteinte, la louche est progressivement abaissée par le poignet et basculée vers l'avant, dans un mouvement de creusement, jusqu'à ce que la louche soit à l'horizontale. Le poignet est ensuite relevé tout en conservant l'assiette horizontale de la louche.
- [0072] La cuve 90 est alors rentrée dans le compartiment, au moins suffisamment pour que la louche puisse atteindre la faisselle à remplir. La position de la [Fig.6B], en fond de tiroir, correspond à une position extrême permettant à la louche d'atteindre les faisselles situées le plus près du bord avant de la cuve 90. Lorsque la faisselle est atteinte, le poignet est abaissé et la louche est basculée pour déposer son contenu dans la faisselle.
- [0073] Lorsque les faisselles sont remplies, la cuve 90 est transportée par la navette dans une zone de repos, par exemple un compartiment cave 28, où on laisse égoutter les faisselles. Lorsque les faisselles sont prêtes, la cuve 90 peut être placée dans un poste similaire à celui des figures 6A, 6B, où les faisselles sont, par exemple, démoulées dans un autre module cuve par un module robot manipulant les faisselles à l'aide d'une pince. La pince peut être l'un des outils adaptables au poignet d'une machine CNC du type des figures 5, 6A et 6B.
- [0074] Le lactosérum restant dans la cuve des faisselles peut être transféré dans d'autres cuves grâce à un module de transfert du type des figures 4A et 4B, en vue d'être valorisé, par exemple pour fabriquer de la Ricotta.
- [0075] Le module 90 pourrait être en tout point identique à un module cuve tel que décrit précédemment. Alors le déplacement de la cuve entre la position en fond de tiroir et la position extraite pourrait être réalisé par la navette 12.
- [0076] De préférence, pour ne pas accaparer la navette, le module 90 est configuré pour réaliser le déplacement de sa cuve de façon autonome. Pour cela, selon un mode de réalisation, le module 90 est intégré à un cadre 94 glissé en fond de tiroir. Ce cadre

comporte dans ses flancs des bras télescopiques 96 sur lesquels reposent les bords latéraux de la cuve. Pour assurer le déplacement de la cuve, le segment terminal d'au moins un des bras télescopiques est fixé à une crémaillère qui engrène avec un pignon motorisé 98 agencé dans la paroi du compartiment, comme cela est représenté.

- [0077] Puisque les pignons 98 sont ainsi solidaires de la paroi du compartiment, ce type de poste de traitement est mis en œuvre à un emplacement fixe d'un compartiment, par exemple le compartiment opérations 20 qui peut être dédié à cela et inclure plusieurs postes de ce type répartis sur sa hauteur.
- [0078] Compte tenu du porte-à-faux occasionné lorsque la cuve est en position extraite, il est préférable de solidement fixer le cadre 94 dans le compartiment. De toute façon, ce cadre n'est utilisable qu'à l'emplacement fixe où se trouvent les pignons 98. La cuve du module 90 peut former un module cuve classique 30 dont les bords latéraux, plus précisément les flasques 34 ([Fig.2A]), viennent reposer sur les bras télescopiques 96 au lieu de reposer dans des rainures horizontales des parois.
- [0079] Avec cette configuration, en principe, les éléments fixes comme le cadre 94 et les pignons 98 ne sont pas soumis à des éclaboussures de produit laitier, et n'ont pas besoin d'être régulièrement lavés après utilisation. Les éléments en contact avec le lait sont les cuves 30 et 90, et le module robot 80, notamment la louche et le poignet. Tous ces éléments font partie de modules déplaçables vers le compartiment 24 pour être lavés.
- [0080] Selon une variante, les modules 30 et 90 peuvent être échangés, et c'est la cuve 30, alors au milieu, qui est rentrée ou extraite du compartiment pendant les opérations.
- [0081] Selon un autre mode de réalisation, la structure modulaire des figures 6A et 6B peut être configurée pour retourner des fromages en cours d'affinage, et plus généralement transférer des objets d'un module tiroir source vers le module de réception 90. Pour le retournement de fromages, le couvercle du module cuve 30 (le module source) est remplacé par une plaque ajourée portant les fromages à retourner, et le module de réception 90 est également un module cuve dont le couvercle est remplacé par une plaque ajourée. Le robot est alors muni d'une pince apte à encercler chaque fromage et à le basculer de 180° au cours de son déplacement vers le module de réception.
- [0082] La structure des figures 6A et 6B offre une solution générique modulaire pour effectuer un transfert automatisé d'un module à un autre de toute matière liquide, pâteuse ou pulvérulente contenue dans une cuve, ou d'objets individuels portés sur une plaque. Le dispositif peut être utilisé dans des applications non-soumises à des contraintes sanitaires, pour transférer des matières non-périssables dans un processus automatisé.
- [0083] Les figures 7A et 7B représentent des vues en perspective selon deux angles différents d'un dispositif de lavage par aspersion logé dans le compartiment 24. Le

dispositif de lavage est similaire à un lave-vaisselle industriel. La partie inférieure du dispositif est réalisée par un module tiroir de hauteur 3U intégrant une cuve de réception 100, une pompe 102 et un asperseur 104 alimenté par la pompe. Une résistance de chauffage peut être prévue au fond de la cuve ou dans la pompe. Le module tiroir peut être conçu pour être placé à différentes hauteurs. Pour cela, sa face arrière peut être munie de connecteurs électriques et hydrauliques (arrivée et évacuation) qui coopèrent avec des prises correspondantes aménagées dans la paroi du fond du compartiment.

[0084] La partie supérieure du dispositif de lavage est réalisée par un module tiroir de hauteur 1U ou 2U, essentiellement une plaque 106 formant le plafond, sous laquelle est agencé un asperseur 108. L'asperseur 108 est alimenté en eau par la pompe 102, par un tuyau qui passe à l'extérieur du compartiment, éventuellement par l'intermédiaire d'autres prises hydrauliques aménagées dans la paroi du fond du compartiment.

[0085] Comme cela est représenté, la plaque plafond 106 comporte trois pistons 110 coulissant verticalement à l'intérieur du dispositif de lavage. Les pistons ont un épaulement à leur extrémité pour coopérer avec les dispositifs de préhension 42 des couvercles des cuves, et retirer le couvercle d'une cuve lorsqu'elle est insérée dans le dispositif de lavage. Le couvercle et la cuve peuvent alors être lavés séparément.

[0086] On a représenté un module robot dans le dispositif de lavage.

[0087] Le lavage des modules de transfert demande deux opérations, l'une pour laver la cuve 60, l'autre pour laver le tuyau 62. Ainsi, par exemple, lorsqu'un module de transfert est en cours de lavage, le clapet de vidange de la cuve peut être fermé pendant une phase donnée, de sorte que la cuve se remplisse partiellement de produit de lavage. La pompe 64 est alors actionnée pour aspirer dans la cuve et refouler par la buse 68, ce qui lave l'intérieur du tuyau, de la pompe et de la buse. La même procédure peut être répétée pendant une phase de rinçage.

[0088] Dans ce qui précède, on a exposé un sous-ensemble d'éléments d'une unité de production automatisée de produits laitiers qui sont soumis à des contraintes de lavage. Tous ces éléments ont été organisés grâce à un certain nombre de solutions techniques de manière qu'ils soient dans des modules mobiles qui peuvent être facilement déplacés pour être lavés, notamment de façon automatisée dans un dispositif de lavage adapté.

[0089] La modularité et mobilité de tous ces éléments, notamment des modules robot, facilité également les opérations de maintenance. En effet, lorsqu'un module défectueux est détecté, la navette peut le remplacer en l'interchangeant avec un module de sauvegarde identique. On peut prévoir dans l'un des compartiments un sas accessible de l'extérieur où la navette insère des modules diagnostiqués comme défectueux. Lorsqu'un module défectueux est détecté, un service d'entretien est notifié pour que celui-ci retire du sas le module défectueux et y dépose un module équivalent de rem-

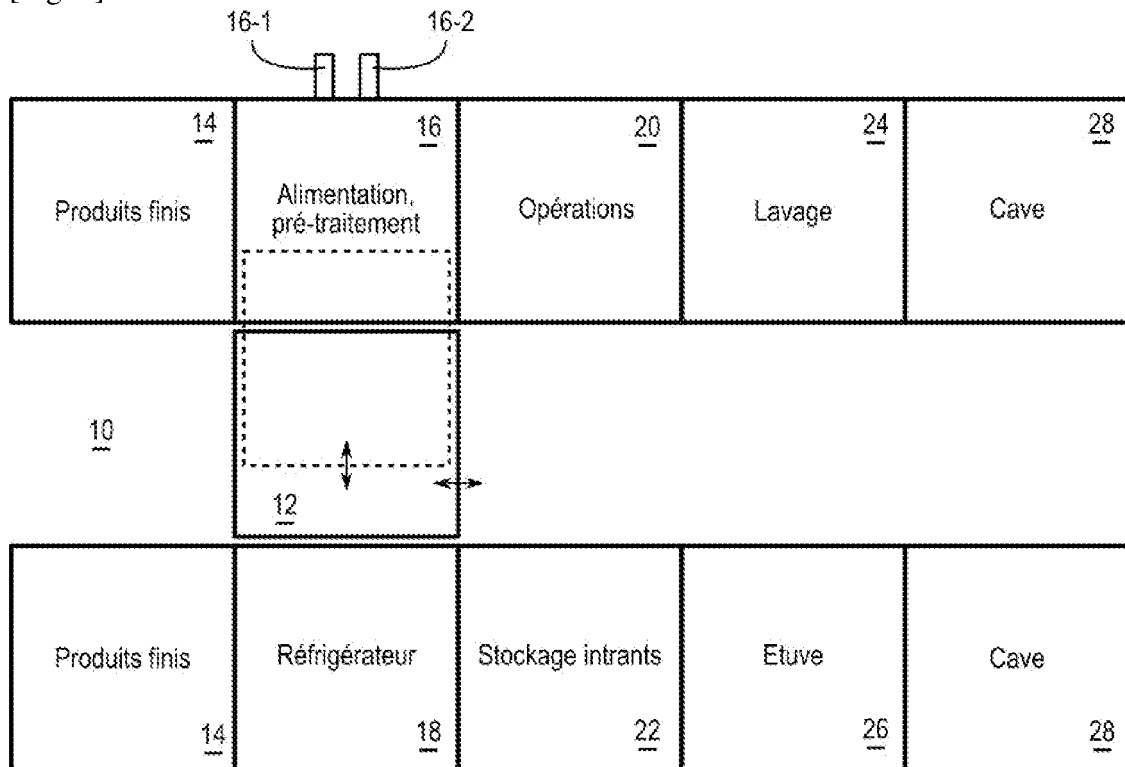
placement.

[0090] Bien que l'on ait utilisé le contexte de la production de produits laitiers comme principal exemple, le système modulaire décrit s'applique et d'autres produits alimentaires qui passent par une phase où ils sont liquides ou pâteux, c'est-à-dire transférables par pompage ou à la louche, comme les compotes, confitures, sirops, sorbets...

## Revendications

- [Revendication 1] Dispositif de transfert d'une matière entre éléments d'un système modulaire, comprenant :
- un compartiment de traitement à tiroirs (20), configuré pour recevoir plusieurs modules tiroir ;
  - inséré dans le compartiment, un module source tiroir (30) contenant la matière ;
  - un module robot tiroir (80) inséré au-dessus du module source, intégrant un robot configuré pour prélever de la matière dans le module source situé dessous ; et
  - un module de réception tiroir (90) inséré sous le module robot ; et le module source (30) et le module de réception (90) ayant une mobilité relative entre une première position où le module robot a accès au module source pour prélever de la matière, et une deuxième position où le module robot a accès au module de réception pour déposer la matière prélevée.
- [Revendication 2] Dispositif selon la revendication 1, dans lequel le module source intègre une cuve (30) contenant la matière sous forme liquide, pâteuse ou pulvérulente et le module robot (80) est configuré pour prélever et déposer la matière à l'aide d'une louche (92) mobilisée par une machine CNC.
- [Revendication 3] Dispositif selon la revendication 1, dans lequel le module de réception (90) porte des contenants destinés à recevoir la matière déposée.
- [Revendication 4] Dispositif selon la revendication 1, dans lequel le module de réception (90) est mobile entre une position sortie du compartiment et une position rentrée dans le compartiment.
- [Revendication 5] Dispositif selon la revendication 4, dans lequel le module de réception comprend :
- un cadre (94) inséré dans le compartiment ;
  - des bras télescopiques (96) agencés dans les flancs du cadre, portant une cuve de réception (90) ; et
  - un pignon (98) engrenant avec une crémaillère fixée sur un segment terminal d'au moins un des bras télescopiques.

[Fig. 1]



[Fig. 2A]

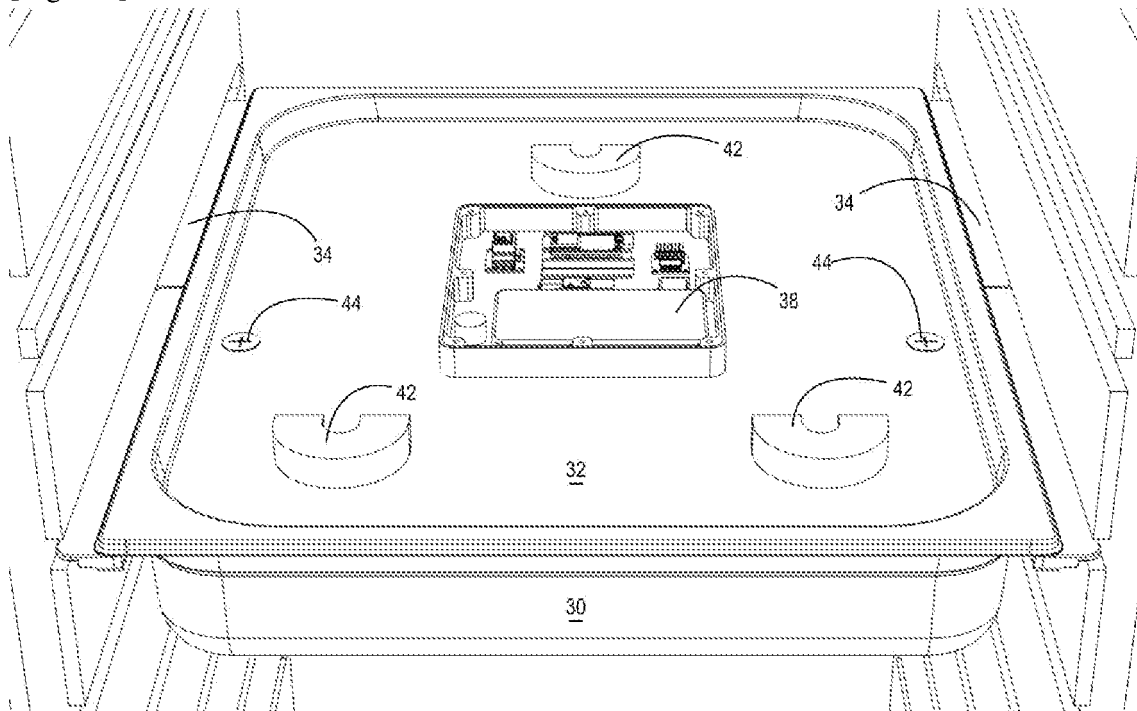


Fig 2A

[Fig. 2B]

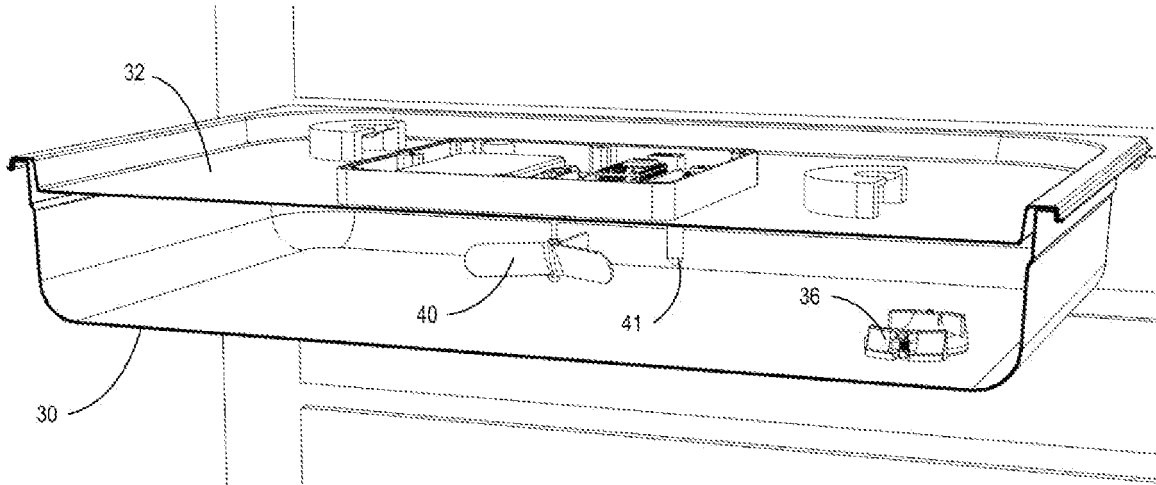


Fig 2B

[Fig. 3]

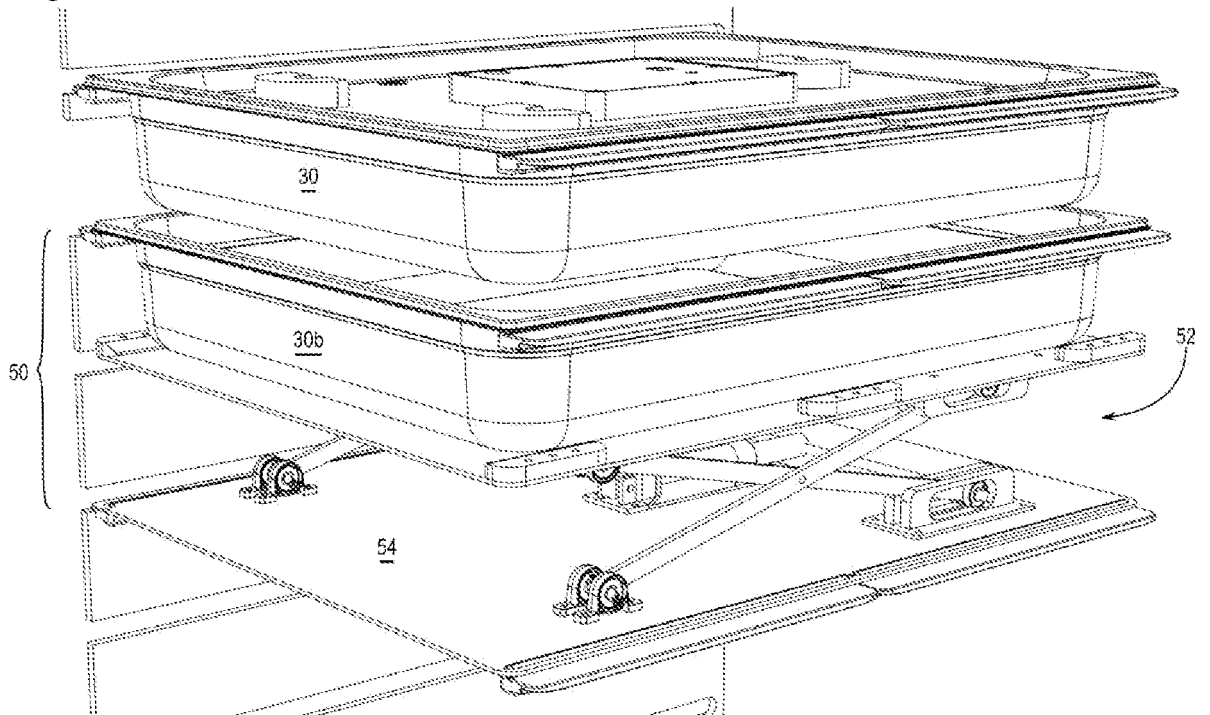
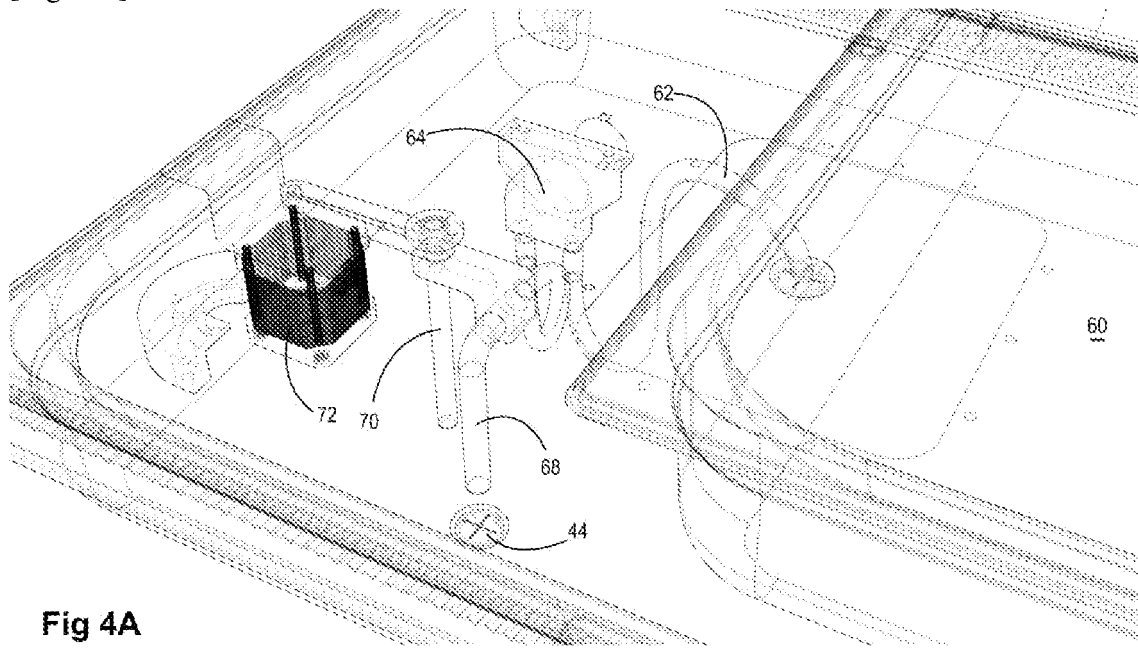


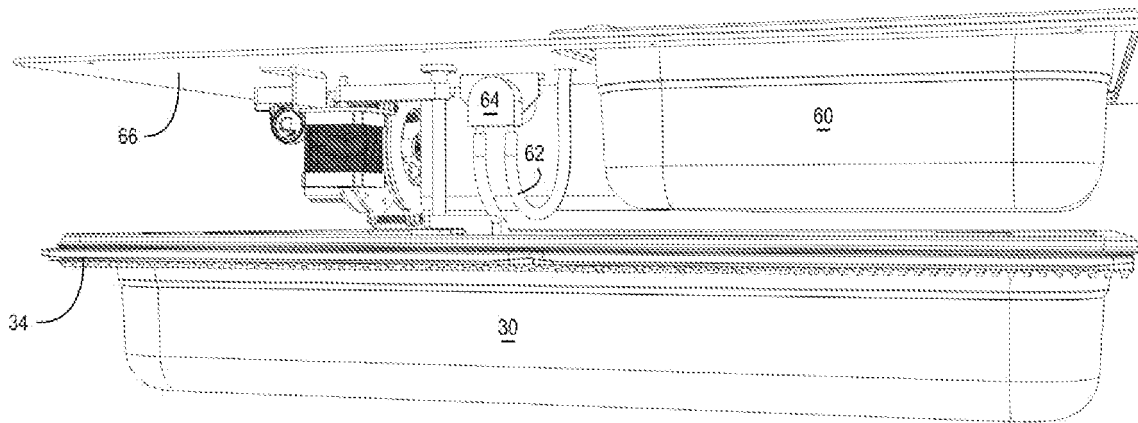
Fig 3

[Fig. 4A]



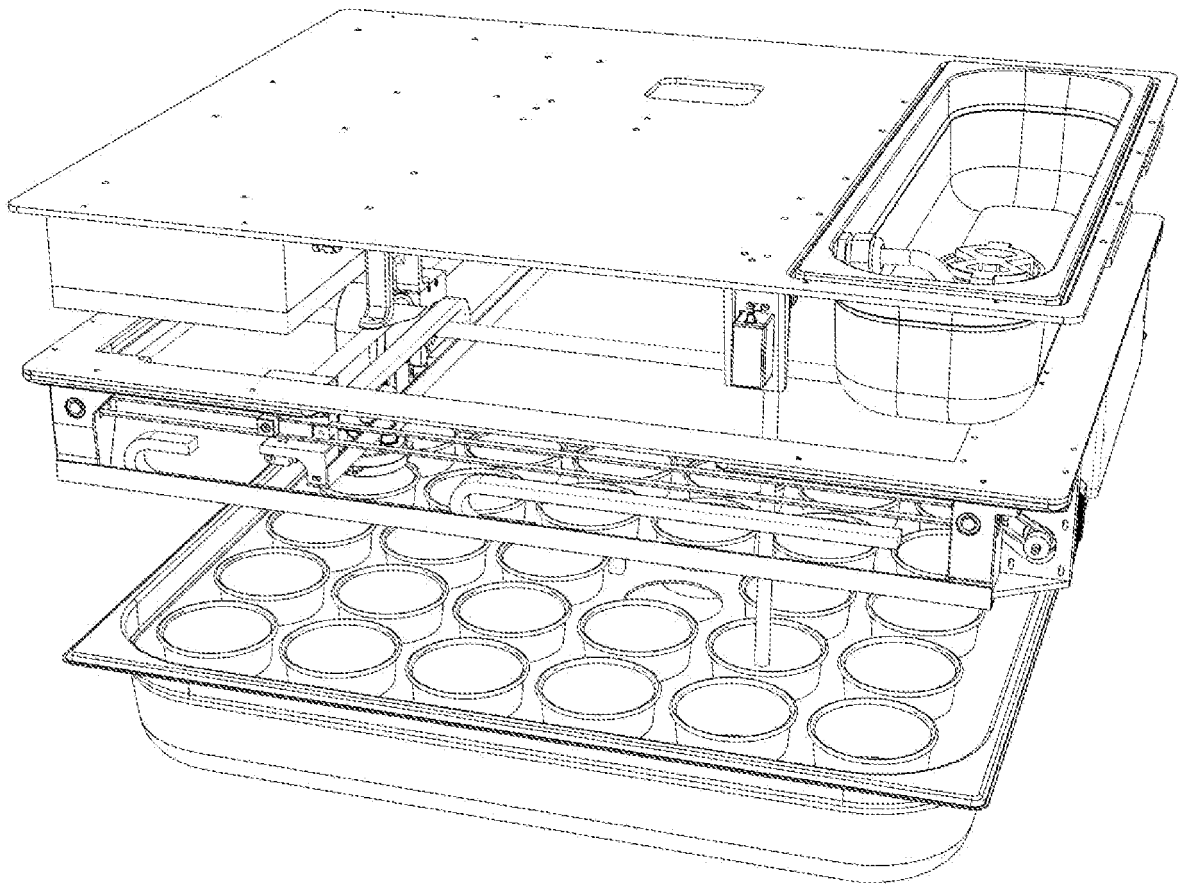
**Fig 4A**

[Fig. 4B]



**Fig 4B**

[Fig. 4C]



[Fig. 5]

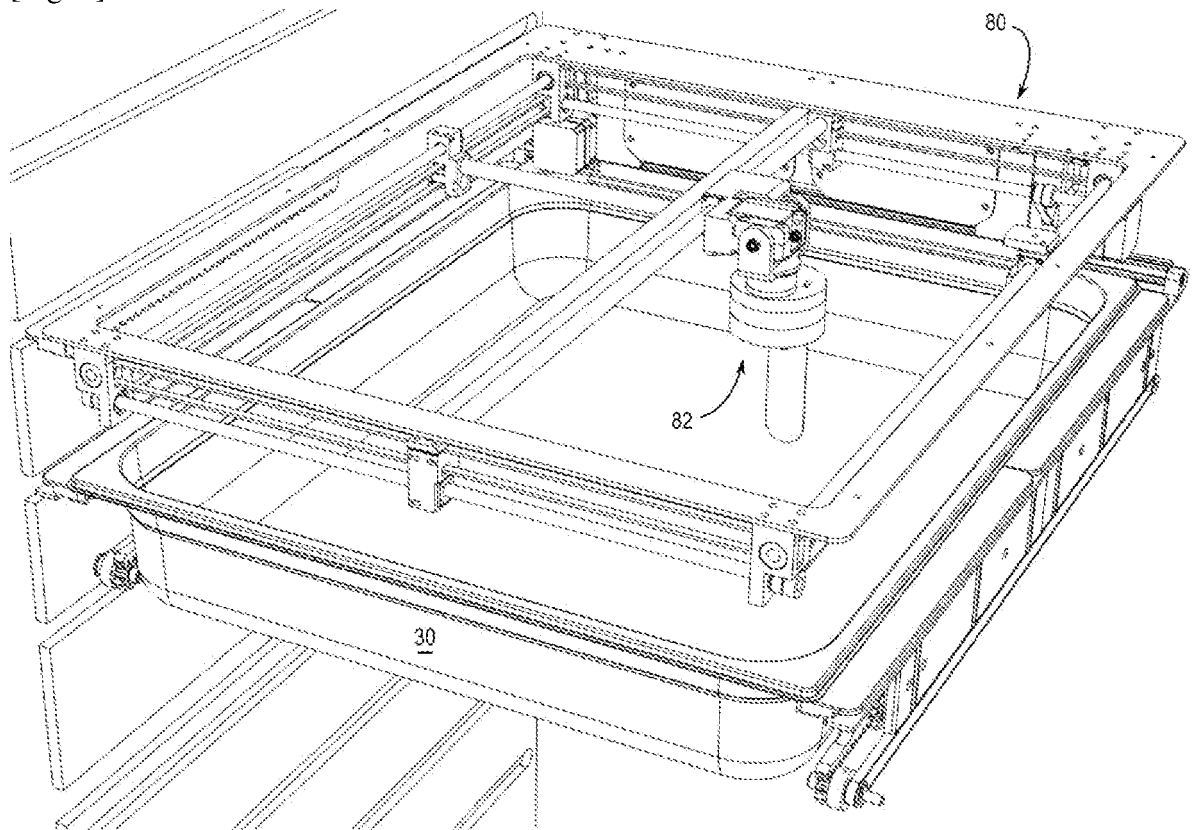


Fig 5

[Fig. 6A]

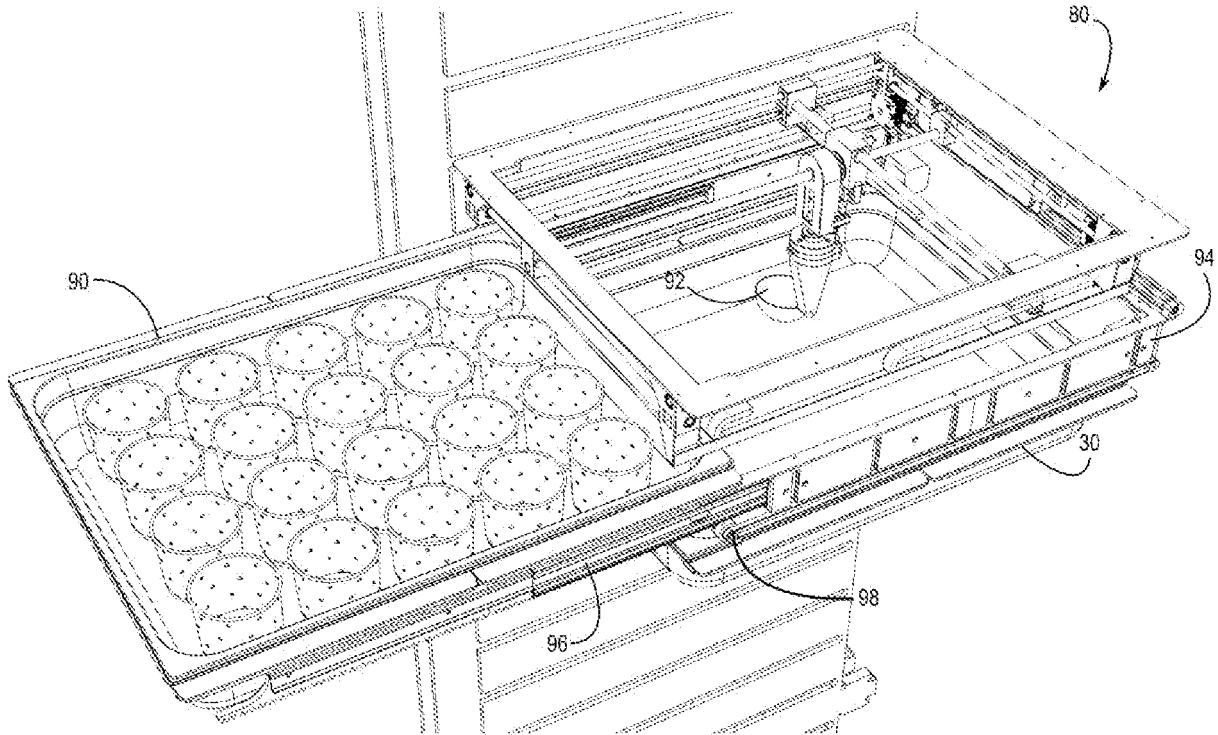


Fig 6A

[Fig. 6B]

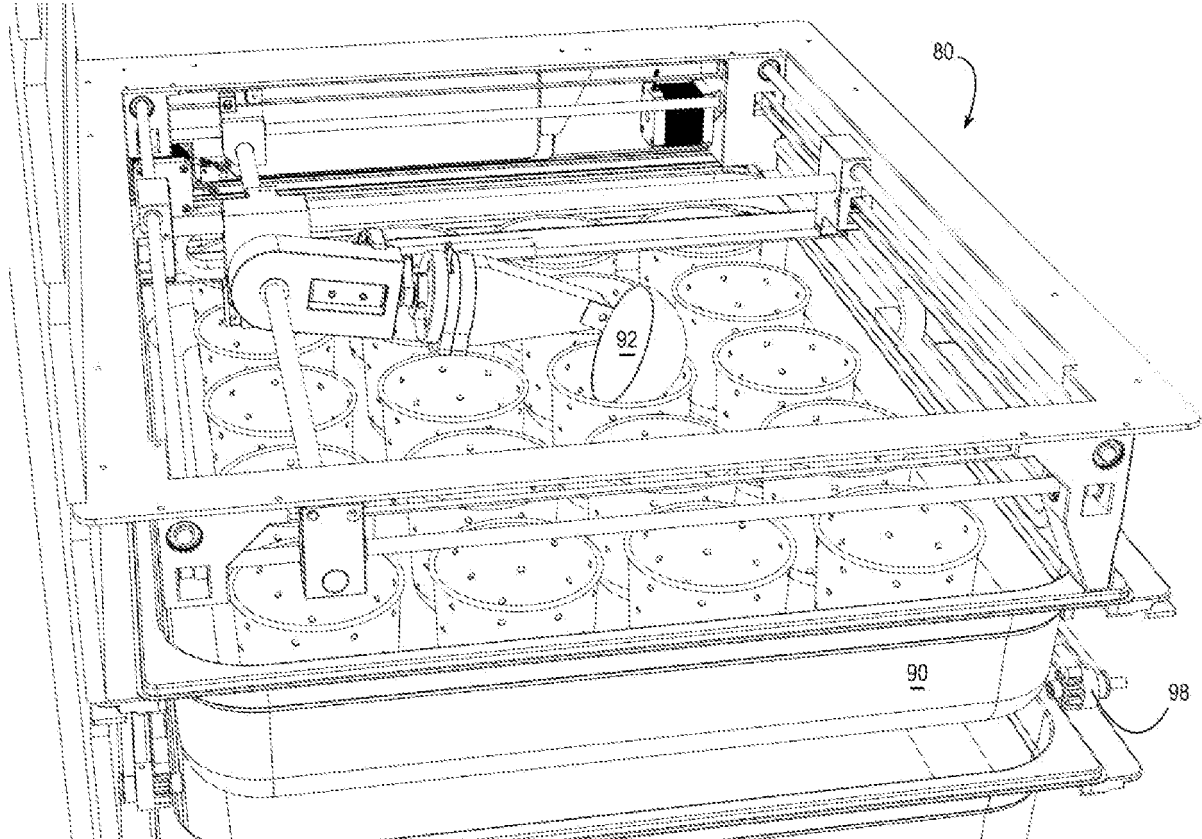
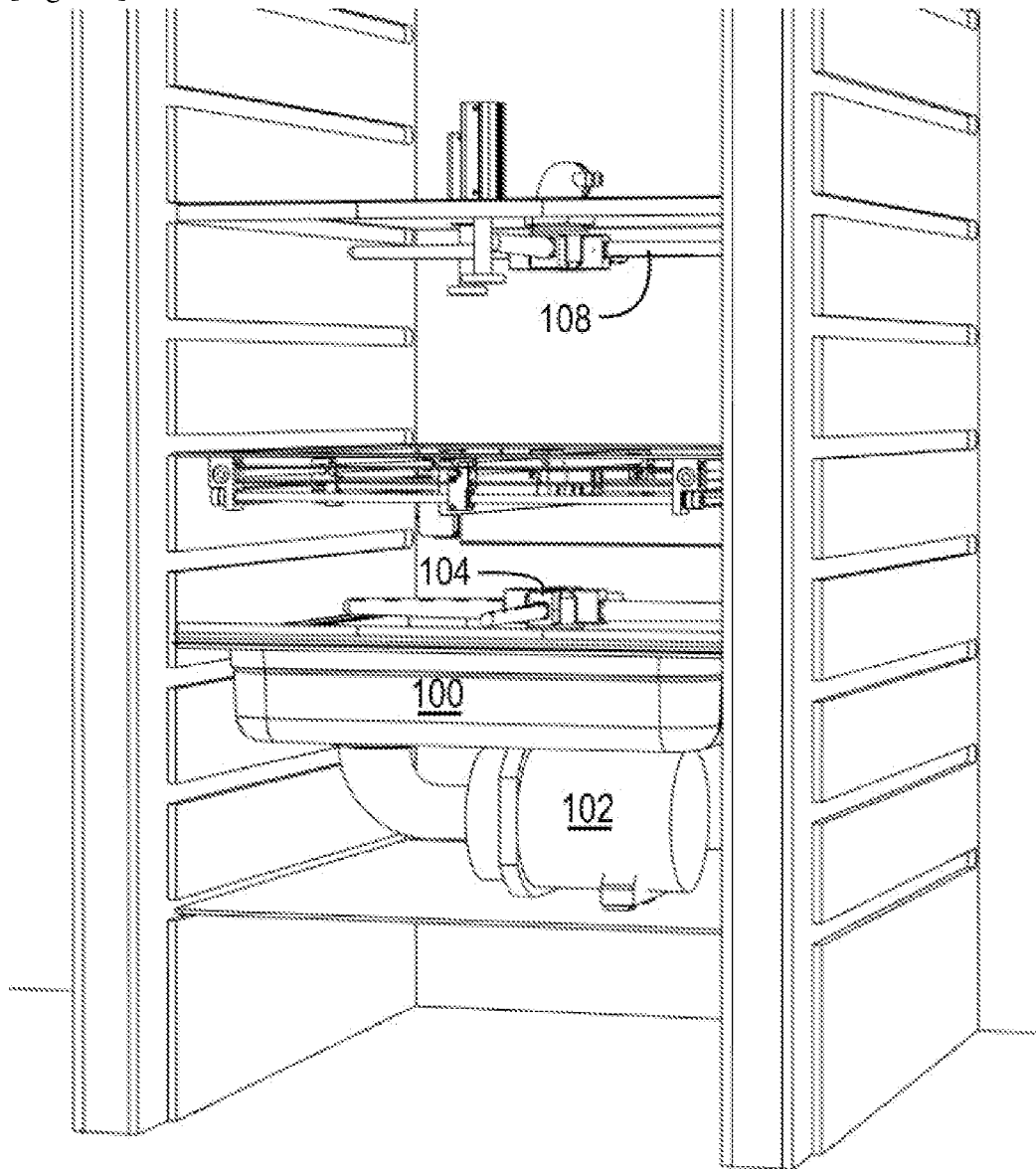
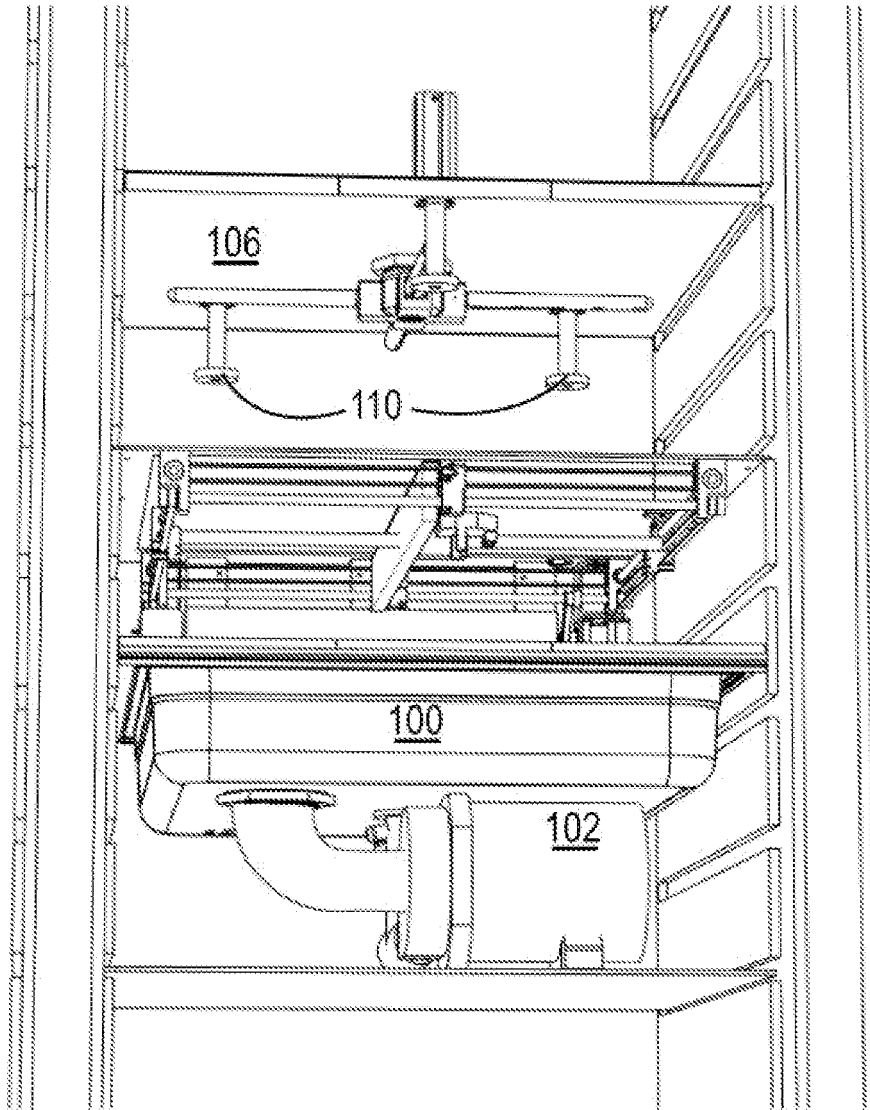


Fig 6B

[Fig. 7A]

**Fig 7A**

[Fig. 7B]

**Fig 7B**

# RAPPORT DE RECHERCHE

articles L.612-14, L.612-53 à 69 du code de la propriété intellectuelle

## OBJET DU RAPPORT DE RECHERCHE

---

L'I.N.P.I. annexe à chaque brevet un "RAPPORT DE RECHERCHE" citant les éléments de l'état de la technique qui peuvent être pris en considération pour apprécier la brevetabilité de l'invention, au sens des articles L. 611-11 (nouveau) et L. 611-14 (activité inventive) du code de la propriété intellectuelle. Ce rapport porte sur les revendications du brevet qui définissent l'objet de l'invention et délimitent l'étendue de la protection.

Après délivrance, l'I.N.P.I. peut, à la requête de toute personne intéressée, formuler un "AVIS DOCUMENTAIRE" sur la base des documents cités dans ce rapport de recherche et de tout autre document que le requérant souhaite voir prendre en considération.

## CONDITIONS D'ETABLISSEMENT DU PRESENT RAPPORT DE RECHERCHE

---

Le demandeur a présenté des observations en réponse au rapport de recherche préliminaire.

Le demandeur a maintenu les revendications.

Le demandeur a modifié les revendications.

Le demandeur a modifié la description pour en éliminer les éléments qui n'étaient plus en concordance avec les nouvelles revendications.

Les tiers ont présenté des observations après publication du rapport de recherche préliminaire.

Un rapport de recherche préliminaire complémentaire a été établi.

## DOCUMENTS CITES DANS LE PRESENT RAPPORT DE RECHERCHE

---

La répartition des documents entre les rubriques 1, 2 et 3 tient compte, le cas échéant, des revendications déposées en dernier lieu et/ou des observations présentées.

Les documents énumérés à la rubrique 1 ci-après sont susceptibles d'être pris en considération pour apprécier la brevetabilité de l'invention.

Les documents énumérés à la rubrique 2 ci-après illustrent l'arrière-plan technologique général.

Les documents énumérés à la rubrique 3 ci-après ont été cités en cours de procédure, mais leur pertinence dépend de la validité des priorités revendiquées.

Aucun document n'a été cité en cours de procédure.

**1. ELEMENTS DE L'ETAT DE LA TECHNIQUE SUSCEPTIBLES D'ETRE PRIS EN  
CONSIDERATION POUR APPRECIER LA BREVETABILITE DE L'INVENTION**

NEANT

**2. ELEMENTS DE L'ETAT DE LA TECHNIQUE ILLUSTRANT L'ARRIERE-PLAN  
TECHNOLOGIQUE GENERAL**

FR 2 647 634 A1 (BRESSE AGRO IND [FR])  
7 décembre 1990 (1990-12-07)

CN 203 581 762 U (SUZHOU DELTA LOGISTICS  
CO LTD) 7 mai 2014 (2014-05-07)

**3. ELEMENTS DE L'ETAT DE LA TECHNIQUE DONT LA PERTINENCE DEPEND  
DE LA VALIDITE DES PRIORITES**

NEANT