

# PATENTOVÝ SPIS

(11) Číslo dokumentu:

## 298 069

(19)  
ČESKÁ  
REPUBLIKA



ÚŘAD  
PRŮMYSLOVÉHO  
VLASTNICTVÍ

(21) Číslo přihlášky: **2002-3072**  
(22) Přihlášeno: **24.04.2000**  
(30) Právo přednosti: **24.04.2000** WO 2000US/0011036  
(40) Zveřejněno: **15.01.2003**  
(**Věstník č. 1/2003**)  
(47) Uděleno: **02.05.2007**  
(24) Oznámení o udělení ve Věstníku: **13.06.2007**  
(**Věstník č. 24/2007**)  
(86) PCT číslo: **PCT/US2000/011036**  
(87) PCT číslo zveřejnění: **WO 2001/082317**

(13) Druh dokumentu: **B6**

(51) Int. Cl.:  
**H01F 27/28** (2006.01)  
**H01F 5/00** (2006.01)

(56) Relevantní dokumenty:

US 4253079; GB 1116161; EP 267108; US 5521573; US 5515022; US 5312674; JP 3283404

(73) Majitel patentu:

NASCENTechnology, Inc., Watertown, SD, US

(72) Původce:

Abel David Alan, Watertown, SD, US  
Grabow Jay Emil, Watertown, SD, US  
Levasseur David James J., Watertown, SD, US  
Rigdon Donald Burnell, Watertown, SD, US  
Wetzel Richard Miles, Watertown, SD, US

(74) Zástupce:

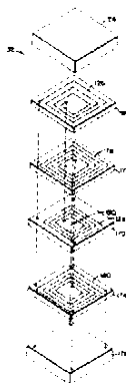
Ing. Pavel Reichel, Lopatecká 14, Praha 4, 14700

(54) Název vynálezu:

**Vícevrstvý transformátor s elektrickým  
spojením v magnetickém jádru**

(57) Anotace:

Způsob, zařízení a výrobek pro výrobu vícevrstvého transformátoru (132), který obsahuje řadu vrstev (168-174), mající plochu (114) magnetického jádra, umístěného na každé z těchto vrstev, tvořících magnetické jádro transformátoru, má primární vinutí (126, 128) umístěné alespoň na jedné z těchto vrstev, a sekundární vinutí (178, 180) umístěné alespoň na jedné z těchto vrstev. Jedna řada propojovacích průchodů (130) spojuje primární vinutí mezi vrstvami, a druhá řada propojovacích průchodů (130) spojuje sekundární vinutí mezi vrstvami. První a druhé propojovací průchody jsou umístěny v blízkosti středu magnetického jádra transformátoru, a tak zmenšují celkový objem, velikost, hmotnost a náklady transformátoru, přičemž splňují regulační, izolační a bezpečnostní požadavky.



CZ 298069 B6

## Vícevrstvý transformátor s elektrickým spojením v magnetickém jádru

### Oblast techniky

5

Vynález se týká transformátorů, zejména vícevrstvých keramických transformátorů a způsobů výroby.

### Dosavadní stav techniky

Transformátory běžné konstrukce mají zabudovaná vinutí a magneticky propustné plochy, označené jako jádra. Vinutí běžně sestávají z izolovaných vodičů a jsou běžně ovinuta kolem magnetického jádra. Vinutí mohou být také ovinuta kolem izolované cívky, která je potom umístěna kolem magnetického jádra. Pro transformátory je běžné, že mají zabudováno několik vinutí různých závitů a ovinutí, pro primární vinutí a pro sekundární vinutí.

Běžné transformátory mají dlouhé zabudované oddělené magnetické jádro a plochy vinutí, které je omezují, pokud jde o umístění těchto vinutí vzhledem k jádru. Obecně jsou vinutí ovinuta kolem magnetického jádra, což zvětšuje celkovou velikost a objem transformátoru. Je nepraktické, používat běžné konstrukční způsoby, pro fyzický průchod vinutí plochou jádra. Bylo by to velice nákladné a časově náročné. Dále, většina možných drah obvodu, procházejících materiálem magnetického jádra, by indukovala nežádoucí magnetická pole, kromě magnetických polí vytvářených konstrukcí. Proto uspořádání vinutí kolem plochy magnetického jádra limituje výběr omezení velikostí běžného transformátoru. Omezení velikosti oddělovacího transformátoru je často obtížné, protože tělesný rozměr a konstrukce oddělovacího transformátoru hraje roli v jeho elektrických izolačních vlastnostech.

Kromě omezení tělesného rozměru, běžné transformátory, které se používají v telekomunikačních uplatněních, musí také splňovat regulační bezpečnostní normy z důvodu velkého rozsahu, kdy se používají pro izolování uživatelských elektronických zařízení komunikační sítě, například telefonní sítě. Mnohé regulační činnosti vyžadují, aby transformátor vytvářel určitou napěťovou izolační bariéru, a vyhovoval požadavkům na určitou vzdálenost pro vůli a povrchovou vzdálenost (přelez).

35

Vzdálenost pro vůli, definovaná jako nejkratší vzdálenost mezi dvěma vodivými částmi, měřená ve vzduchu, má obzvláštní důležitost, protože vzduch, třebaže je dobrý izolátor, při dosti silném elektrickém poli bude případně ionizovat a poruší dielektrickou bariéru.

Povrchová vzdálenost (přelez), definovaná jako nejkratší vzdálenost mezi dvěma vodivými částmi, měřená podél povrchu izolace, má také obzvláštní důležitost, protože při dostatečném elektrickém potenciálu mezi dvěma body na izolačním povrchu, za vhodných okolních podmínek a během dostatečné doby, se povrch izolace eventuálně prorazí, což vede k porušení jeho izolačních vlastností.

45

Běžné transformátory se vyrábějí tak, aby vyhovovaly izolačním požadavkům na vzdálenosti a napětí, používáním izolačních pásek, přechodových pásek, laku, epoxidu, izolovaných vodičů a plastových cívek. Ty jsou používány v nejrůznějších kombinacích k zajištění, že transformátory budou odolávat požadovaným limitům na průrazné napětí a specifikované vzdálenosti.

50

Kromě omezení tělesných rozměrů a omezení elektrických izolačních vlastností, se běžné transformátory nevyrábějí snadno automatizovaným způsobem. Běžné transformátory s vinutými vodiči se obtížně vyrábějí automatizovaným způsobem, z důvodu potřeby pájeného vinutí, vedoucího ke koncovkám cívky. Kromě toho, ovíjení vinutí a jejich udržování ve vzájemném odstupu během výrobního procesu je poněkud obtížné a vyžaduje množství ruční práce při mon-

55

táží. Jednoduché změny v regulačních požadavcích, požadující vyšší napěťovou izolaci, by potenciálně vyžadovaly dodatečné zpracování, s následkem zvýšení nákladů na transformátor, které by přesahovaly to, co trh unese.

5 Pro překonání omezení běžných transformátorů, bylo uvedeno mnoho způsobů výroby keramických transformátorů. Většina z těchto keramických transformátorů adekvátně neodpovídá požadavkům na elektrickou izolaci, jako jsou fyzikální požadavky potřebné k poskytnutí adekvátní ochrany proti průraznému napětí.

10 Kromě toho, běžné keramické transformátory, které vyhovují bezpečnostním požadavkům, neposkytují adekvátní souhrn požadovaných vlastností, jako je slabé spojení mezi závity běžných keramických transformátorů atd.

15 Proto v tomto oboru vzniká potřeba, vytvoření zlepšeného transformátoru a způsobu výroby, zejména keramického transformátoru, s nízkými náklady a malými rozměry, které by se mohly snadno masově vyrábět automatizovaným způsobem, a který by také vyhovoval bezpečnostním požadavkům.

## 20 Podstata vynálezu

Pro překonání omezení podle dosavadního stavu techniky a pro překonání dalších omezení, bude zřejmé po prostudování a pochopení předloženého popisu, že tento vynález obsahuje způsob a zařízení pro vytváření vícevrstvého transformátoru zmenšeného tělesného rozměru a objemu, bez nepříznivého ovlivnění jeho elektrických izolačních vlastností.

30 V jednom provedení obsahuje tento vynález transformátor, mající vícevrstvou páskovou konstrukci, obsahující řadu vrstev, vymezujících plochu magnetického jádra, umístěného alespoň na dvou z těchto vrstev, tvořících magnetické jádro transformátoru, primární vinutí umístěné alespoň na jedné z těchto vrstev, sekundární vinutí, umístěné alespoň na jedné z těchto vrstev, první řadu propojovacích průchodů, spojujících primární vinutí mezi vrstvami, a druhou řadu propojovacích průchodů, spojujících sekundární vinutí mezi vrstvami, přičemž první a druhé propojovací průchody jsou umístěny v blízkosti středu magnetického jádra transformátoru.

35 Dále v jednom provedení tohoto vynálezu jsou vrstvy vyrobeny ze společně vypalovaného keramického materiálu.

40 V ještě dalším provedení je společně vypalovaným keramickým materiálem keramický materiál společně vypalovaný při nízké teplotě (materiál LTCC).

V alternativním provedení je společně vypalovaným keramickým materiálem keramický materiál společně vypalovaný při vysoké teplotě (materiál HTCC).

45 Výhodou tohoto vynálezu je, že celkový objem transformátoru je zmenšen, a také je sníženo množství materiálu, požadované k výrobě tohoto transformátoru, s významným snížením celkových nákladů a hmotnosti transformátoru.

50 Tento vynález také vytváří vícevrstvý transformátor, mající proložená vinutí. V jednom provedení obsahuje vícevrstvý transformátor řadu vrstev, vymezujících plochu magnetického jádra, umístěného alespoň na dvou z těchto vrstev, tvořících magnetické jádro transformátoru, primární vinutí umístěné na první vrstvě, sekundární vinutí, umístěné na druhé vrstvě, přičemž první a druhá vrstva jsou sousední vrstvy tak, že primární vinutí a sekundární vinutí jsou umístěna ve vzájemně proloženém uspořádání od jedné vrstvy ke druhé.

V dalším provedení transformátor obsahuje první řadu propojovacích průchodů, spojujících primární vinutí mezi vrstvami, a druhou řadu propojovacích průchodů, spojujících sekundární vinutí mezi vrstvami.

5 Ještě v jednom provedení jsou první a druhé propojovací průchody umístěny v blízkosti středu magnetického jádra transformátoru.

Dále v jednom provedení jsou rozběhová a koncová část primárního vinutí umístěny na stejné koncové vrstvě ze řady vrstev, na jednom konci transformátoru.

10 Ještě v jiném provedení jsou rozběhová a koncová část sekundárního vinutí vícevrstvého transformátoru umístěny na stejné koncové vrstvě ze řady vrstev, na jednom konci transformátoru.

15 Ještě v jiném provedení jsou rozběhová a koncová část primárního a sekundárního vinutí transformátoru umístěny na stejné koncové vrstvě ze řady vrstev, na jednom konci transformátoru.

V jednom provedení jsou řady vrstev transformátoru tvořeny feromagnetickými společně vypalovanými keramickými pásky. Tyto společně vypalované keramické pásky jsou vyrobeny z keramického materiálu společně vypalovaného při nízké teplotě (materiálu LTCC).

20 V alternativním provedení jsou tyto společně vypalované keramické pásky vyrobeny z keramického materiálu společně vypalovaného při vysoké teplotě (materiálu HTCC).

25 Ještě v jednom provedení jsou primární a sekundární vinutí tvořena primárními a sekundárními elektricky vodivými členy, umístěnými alespoň na první, respektive na druhé řadě, v magnetickém jádru, přičemž primární elektricky vodivý člen na první vrstvě má konec, připojený ke konci sekundárního elektricky vodivého členu na druhém konci těchto vrstev, skrze průchod mezi první a druhou vrstvou, kde první a druhá vrstva jsou sousední vrstvy, přičemž elektricky vodivé členy jsou obecně kolmé k siločárám magnetického jádra, přičemž část prvního elektricky vodivého členu, umístěného v blízkosti průchodu, je rovnoběžná s částí druhého elektricky vodivého členu, umístěného v blízkosti tohoto průchodu, přičemž tyto dvě části vedou stejný proud v opačném směru tak, že magnetický účinek kolem tohoto průchodu je v podstatě eliminován.

35 Dále v jednom provedení, primární a sekundární vinutí, umístěná na sousedních vrstvách, jsou oddělena první vzdáleností, kde tato první vzdálenost je menší než druhá vzdálenost, přičemž druhá vzdálenost je oddělovací vzdálenost mezi dvěma sousedními částmi primárních elektricky vodivých členů primárního vinutí na stejné vrstvě.

40 Ještě v jednom provedení, primární a sekundární vinutí, umístěná na sousedních vrstvách, jsou oddělena první vzdáleností, kde tato první vzdálenost je menší než druhá vzdálenost, přičemž druhá vzdálenost je oddělovací vzdálenost mezi dvěma sousedními částmi sekundárních elektricky vodivých členů sekundárního vinutí na stejné vrstvě.

45 Ještě v jednom provedení, primární a sekundární vinutí umístěná na sousedních vrstvách, jsou oddělena první vzdáleností, kde tato první vzdálenost je menší než druhá vzdálenost, přičemž druhá vzdálenost je oddělovací vzdálenost mezi primárními a sekundárními elektricky vodivými členy primárního, respektive sekundárního vinutí.

50 Dále ještě v jednom provedení má primární vinutí spirálový tvar. Ještě v jednom provedení má sekundární vinutí spirálový tvar.

A ještě v jednom provedení, primární vinutí, umístěné alespoň na první vrstvě, generuje primární magnetický tok, a sekundární vinutí, umístěné alespoň na druhé vrstvě, je připojeno k primárnímu vinutí tímto primárním magnetickým tokem.

55

Jednou výhodou tohoto vynálezu je, že siločáry z transformátoru se významně nemění, protože čistý proud v prvním a druhém elektricky vodivém členu kolem průchodu je nulový. Proto nejsou do plochy jádra transformátoru přiváděna žádná významná nežádoucí magnetická pole.

5 Další výhodou tohoto vynálezu je, že je významně zlepšeno magnetické spojení mezi vinutími.

Tento vynález také vytváří vyvážený vícevrstvý transformátor. V jednom provedení tento transformátor obsahuje alespoň jednu vrstvu s vinutím, umístěným alespoň na této jedné vrstvě, přičemž vinutí generuje magnetický tok, přičemž plocha magnetického jádra je tvořena vinutím, přičemž tato plocha magnetického jádra je v podstatě kolmá k magnetickému toku. Na horní části alespoň jedné vrstvy je umístěna deska, kde tato deska vytváří zpětnou dráhu pro magnetický tok, přičemž celková plocha průřezu, krytá tímto magnetickým tokem se v podstatě rovná ploše magnetického jádra, kterou prochází tento magnetický tok.

15 Tento vynález také vytváří vyvážený vícevrstvý transformátor. V jednom provedení tento transformátor obsahuje alespoň jednu vrstvu s vinutím, umístěným alespoň na této jedné vrstvě, přičemž vinutí generuje magnetický tok, přičemž plocha magnetického jádra je tvořena vinutím, přičemž tato plocha magnetického jádra je v podstatě kolmá k magnetickému toku. Na horní části alespoň jedné vrstvy je umístěna deska, kde tato deska vytváří zpětnou dráhu pro magnetický tok, přičemž celková plocha průřezu, krytá tímto magnetickým tokem je větší než plocha jádra, krytá tímto magnetickým tokem.

Jednou výhodou tohoto vynálezu je, že je vytvořen vyvážený transformátor, mající vyváženou plochu průřezu, takže hustota magnetického toku pro danou velikost je maximalizovaná.

25 Tento vynález také poskytuje feromagnetický materiál pro keramický transformátor. V jednom provedení tento materiál obsahuje nikl, měď, zinek, ferit ( $\text{NiCuZnFeO}$ ), kde obsah feritu ( $\text{FeO}$ ) je 40 % až 60 % hmotn. celkové hmotnosti. Feromagnetický materiál také obsahuje vizmut ( $\text{Bi}$ ) v množství, které není vyšší než 1 % hmotn. celkové hmotnosti, a oxid zinečnatý ( $\text{ZnO}$ ) v množství, které není vyšší než 10 % hmotn. celkové hmotnosti, přičemž velikost částic oxidu zinečnatého po vypálení keramického transformátoru je menší než 10  $\mu\text{m}$ .

Tyto a další výhody a významenosti, které charakterizují tento vynález, jsou vyznačeny zejména v nárocích, připojených k tomuto popisu, a tvořících jeho část. Avšak pro lepší pochopení vynálezu, jeho výhod a cílů, dosažených jeho používáním, by měl být proveden odkaz na výkres, který tvoří jeho další část, a na doprovodný popis, kde jsou zobrazeny a popsány specifické příklady zařízení podle vynálezu.

#### 40 Přehled obrázků na výkresech

Vynález bude blíže osvětlen podle výkresu, kde v celém výkresu stejné vztahové značky označují odpovídající součásti, kde na obr. 1 A, 1B je v bokorysu a v řezu zobrazen běžný transformátor s navinutým vodičem, na obr. 2 je v půdorysu zobrazena horní vrstva vícevrstvého transformátoru podle přednostního provedení tohoto vynálezu, na obr. 3 je zobrazena jedna vrstva vinutí transformátoru, znázorňující tok proudu v jedné polaritě, podle přednostního provedení tohoto vynálezu, na obr. 4 je zobrazena druhá vrstva vinutí transformátoru, znázorňující tok proudu v opačné polaritě než na obr. 3, podle přednostního provedení tohoto vynálezu, na obr. 5 jsou zobrazeny dvě vrstvy vinutí transformátoru, jak je znázorněno na obr. 3 a 4, v patrovém uspořádání, které dále vyznačuje tok proudu v každé vrstvě, a odpovídající magnetické polaritě magnetického toku podle tohoto vynálezu, na obr. 6A, 6B je zobrazena dráha magnetického toku s odděleným primárním a sekundárním vinutím na jedné vrstvě běžného vícevrstvého transformátoru, na obr. 7A, 7B je zobrazena dráha magnetického toku a primární a sekundární vinutí v těsné blízkosti na oddělených vrstvách vícevrstvého transformátoru, podle přednostního provedení tohoto vynálezu, na obr. 8A, 8B je v půdorysu zobrazena jedna vrstva a dále v řezu plocha

průřezu vícevrstvého transformátoru, podle přednostního provedení tohoto vynálezu, na obr. 9 je v rozloženém pohledu zobrazen vícevrstvý transformátor, podle přednostního provedení tohoto vynálezu, na obr. 10 jsou znázorněny plochy vyváženého vícevrstvého transformátoru, podle přednostního provedení tohoto vynálezu a na obr. 11A, 11B a 11C jsou zobrazeny v půdorysu tři příklady různých vzorů spirálového vinutí podle přednostního provedení tohoto vynálezu.

### Příklady provedení vynálezu

Podle tohoto vynálezu je vytvořen transformátor, mající vícevrstvou páskovou konstrukci. Podle tohoto vynálezu je vytvořen vícevrstvý transformátor, mající spojené primární a sekundární vinutí ve vzájemně proloženém uspořádání. Podle tohoto vynálezu je dále vytvořen vyvážený vícevrstvý transformátor. Dále je podle tohoto vynálezu vytvořen feromagnetický materiál pro transformátor.

V následujícím popise přednostních provedení jsou uvedeny odkazy na doprovodné výkresy, které tvoří jeho část, a v nichž je zobrazeno specifické provedení, v němž může být vynález uplatněn praxí. Je pochopitelné, že mohou být použita jiná provedení a mohou být provedeny konstrukční změny, aniž by došlo k překročení rozsahu tohoto vynálezu.

Na obr. 1A je v bokorysu zobrazen běžný transformátor s vyznačením vinutí, které obsahuje rozběhové vinutí 46 a koncové vinutí 48, ovinuté několikrát kolem izolační cívky 44. Vinutí zahrnuje izolační vodič. Elektrický proud, procházející vinutími 46 a 48, generuje magnetické pole. Magnetické siločáry jsou kolmo uspořádány k vinutí. Magnetické siločáry takto vytvořené, jsou soustředěny nebo zvýšeny při svém průchodu, magneticky propustným jádrem 42, majícím nízkou reluktanci (magnetický odpor) nebo odpor, pro vytvoření siločar. Pro další zajištění nízké reluktance je v magnetickém jádru 42 vytvořena uzavřená dráha 40 magnetických siločar. Další provedení běžných transformátorů mají typicky dvě nebo více vinutí, obsahujících primární a sekundární vinutí, vyžadující alespoň čtyři připojení přívodů k jádru.

Na obr. 1B je v řezu podle čáry A-A znázorněna plocha průřezu běžného transformátoru z obr. 1A. Plocha průřezu jádra je kolmá k dráze 40 magnetických siločar (obr. 1A). Je důležité, optimalizovat celkovou velikost plochy magnetického jádra 42, k vyrovnání charakteristiky optimální hustoty toku materiálu jádra a elektrických požadavků při použití, například indukčnosti. Také je zde zahrnuto další vyznačení plochy 50 vinutí, pro vysvětlení, že vinutí je ovinuto kolem části jádra 42 pro vinutí, a neprochází středovou částí jádra 42.

Na obr. 2 je zobrazena horní vrstva vícevrstvého transformátoru podle přednostního provedení tohoto vynálezu. Horní deska 61 vícevrstvého transformátoru může obsahovat čtyři vodivé koncovky a čtyři vodivé průchozí díry, označené jako průchody 60. Vodivé koncovky odpovídají rozběhovému vedení 52 primárního vinutí, respektive koncovému vedení 54 primárního vinutí. Další vodivé koncovky 56, 58 odpovídají rozběhovému vedení sekundárního vinutí, respektive koncovému vedení sekundárního vinutí. Horní deska 61 a všechny následující vrstvy mohou být vyrobeny z feritových pásků, z materiálu, jako je keramický materiál společně vypalovaný při nízké teplotě (materiál LTCC) nebo keramický materiál společně vypalovaný při vysoké teplotě (materiál HTCC), atd. Primární a sekundární vinutí může být umístěno na vrstvách a vzájemně propojeno mezi několika vrstvami vodivými průchody 60. Rozběhové a koncové vedení primárního a sekundárního vinutí končí na vnějším povrchu 63 desky 61. Vodivé průchody 60 jsou obecně umístěny směrem k vnitřní části desky 61. V tomto provedení jsou koncovky pro primární vinutí a sekundární vinutí umístěny na stejné desce. Je příznivě hodnoceno, že koncovky pro primární vinutí a sekundární vinutí mohou být umístěny na různých deskách nebo vrstvách.

Na obr. 3 je znázorněna jedna vrstva 76 vícevrstvého transformátoru, podle přednostního provedení tohoto vynálezu. Vodivý materiál je natištěn na podklad feritového pásku pro vytvoření elektricky vodivého členu nebo vinutí 62. Elektrický proud, proudící vinutím 62, generuje mag-

netické pole 64, které je kolmé k vinutí 62, a současně je obklopuje. Polarita magnetického pole 64 je stanovena směrem toku proudu. Každá následující vrstva vícevrstvého transformátoru má podobné vinutí. Každé vinutí, mající jeden nebo několik závitů s rozběhovou a koncovou částí, je elektricky připojeno k vodivým koncovkám 52, 54, 56 nebo 58 (obr. 2) vodivými průchody 60.  
 5 Je příznivě hodnoceno, že počet závitů na primární a sekundární vinutí je stanoven danou specifikací transformátoru. Vinutí 62 rozděluje podkladovou vrstvu feritového pásku na vnitřní část 68 jádra a na vnější část 66 jádra. Vodivé průchody 60 jsou přednostně umístěny ve vnitřní části 68 jádra, pro zmenšení velikosti transformátoru. Je příznivě hodnoceno, že uvedené průchody, nebo některé z průchodů mohou být umístěny vně od vnitřní části 68 jádra. Proto v jednom přednostním provedení mohou všechny vodivé průchody procházet vnitřní částí 68 jádra od vrstvy 76 k sousední vrstvě 74 (obr. 4 a 5). Použití průchodů 60 k propojení vodivých vinutí 62 skrze vnitřní část 68 jádra výrazně zmenšuje celkový objem transformátoru, bez nepříznivého ovlivnění magnetických vlastností transformátoru.

15 Na obr. 4 je zobrazena vrstva 74 vícevrstvého transformátoru, podle přednostního provedení tohoto vynálezu. Vodivé vinutí 72 je natištěno na podkladu feritového pásku. Elektrický proud, proudící vinutím 72, generuje magnetické pole 70, které je kolmé k vinutí 72, a současně je obklopuje. Polarita magnetického pole 70 je stanovena směrem toku proudu a je to opačná polarita než polarita magnetického pole 64 (obr. 3) generovaná na sousední vrstvě 76 (obr. 3) transformátoru. Vinutí má jeden nebo několik závitů. Rozběhová a koncová část vinutí může být elektricky připojena k vodivým koncovkám 52, 54, 56 nebo 58 (obr. 2) vodivými průchody 60.  
 20 Vinutí 72 rozděluje podkladovou vrstvu 74 feritového pásku na vnitřní část 69 jádra a na vnější část 67 jádra. Proto mohou všechny vodivé průchody pocházet vnitřní částí 69 jádra od vrstvy 74 k vrstvě 76. Podobně je počet závitů na primární a sekundární vinutí stanoven danou specifikací transformátoru.

Na obr. 5 je dále zobrazena vrstva 76 a vrstva 74 vícevrstvého transformátoru, podle přednostního provedení tohoto vynálezu. Vrstvy 76 a 74 mohou být dvě sousední vrstvy vícevrstvého transformátoru, nebo mohou tvořit dvouvrstvý transformátor. Vodivé vinutí 62 vrstvy 76 je elektricky připojeno k vodivému vinutí 72 vrstvy 74, za použití vodivých průchodů 60. Elektrický proud proudící do vinutí 62 generuje magnetické pole 64, které má opačnou polaritu než magnetické pole 70, generované vodivým vinutím 72 na vrstvě 74. Polarita magnetických polí 64 a 70, obklopujících část vodivého vinutí 62 a 72 ve středové oblasti jádra transformátoru, je vzájemně opačná a vzájemně se ruší. V důsledku toho má tedy čisté magnetické pole ve středové oblasti jádra nulovou hodnotu. Tento výsledek umožňuje, aby propojovací vinutí procházela středovou oblastí jádra vícevrstvého transformátoru, bez nepříznivého ovlivnění jeho magnetických vlastností. Kromě toho se také zmenší celkový objem transformátoru a sníží se náklady na transformátor.

40 V přednostním provedení tohoto vynálezu je vytvořen vyvážený vícevrstvý transformátor, přičemž vyhovuje bezpečnostním normám nebo požadavkům na průrazná napětí. Někdy může být vyžadována izolační ochrana až do 1500 VAC pro některá použití, kde je transformátor zapojen mezi uživatelským zařízením a telefonní linkou. Často se vyžaduje, aby izolační napětí mezi primárním vinutím a sekundárním vinutím mělo asi 1,6 krát větší hodnotu, bez nadměrného svodového proudu skrze transformátor. V jednom přednostním provedení může vícevrstvý transformátor obsahovat vrstvu o tloušťce 0,09 mm (0,0035 palce). Tloušťka této vrstvy se v podstatě rovná vzdálenosti mezi primárním a sekundárním vinutím. Tloušťka vrstvy je funkční kompromis mezi dosažením dobrého magnetického spojení mezi vinutími a vytvořením adekvátní izolační ochrany. Například silnější vrstva mezi vinutími poskytuje lepší izolaci než slabší vrstva. Protože však  
 45 vinutí jsou ve větším odstupu, magnetické spojení pro silnější vrstvu je horší než magnetické spojení pro slabší vrstvu.

Pro zlepšení magnetického spojení a vlastností izolačních charakteristik mezi primárním a sekundárním vinutím ve vícevrstvém transformátoru, je podle tohoto vynálezu také vytvořen zdokonalený materiál pro transformátor. V jednom přednostním provedení tento materiál obsahuje niki-

feritový základní materiál (NiCuZnFeO), mající asi 50 % hmotn. hmotnosti feritu (FeO). Pro zvýšení izolační ochrany nebo dielektrického napětí, se množství vizmutu (Bi) přítomného ve složení základního materiálu minimalizuje na stopové množství a procentuální obsah zinku (Zn) se také snižuje. Základním materiálem může být v podstatě polovodič. Snižením množství zinku (Zn) ve složení, a rozemletím částic Zn na velikost průměru menší než 5 až 10  $\mu\text{m}$ , je prahové napětí dosti vysoké pro řízení svodového proudu na přijatelnou úroveň. Skutečný procentuální obsah Zn, použitého ve složení, závisí na faktorech, jako je velikost průměru částic Zn, množství znečišťujících látek ve složení a celková tloušťka transformátorové vrstvy mezi primárním a sekundárním vinutím, atd. Například, v přednostním provedení, při tloušťce 0,09 mm (0,0035 palce), je obsah Zn nižší než 10 % hmotn. a je nižší než 4 % atomové hmotnosti. Je příznivě hodnoceno, že může být použita různá tloušťka vrstvy, na základě požadovaného minimálního izolačního napětí a svodového proudu pro příslušné použití. Pro splnění různých požadavků, mohou být velikost průměru částic Zn, procentuální obsah a tloušťka vrstvy změněny nebo nastaveny podle rozsahu tohoto vynálezu.

Obecně vzato, zlepšení spojovacího koeficientu mezi jednotlivými vinutími transformátoru také vyžaduje řízení tělesného uspořádání jednotlivých vinutí. Vinutí jsou fyzicky udržována vzájemně těsně u sebe, sobě, snižováním tloušťky každé keramické vrstvy a spojením skrze středovou oblast jádra, jak je popsáno podle obr. 3 až 5. Čím těsněji jsou vinutí u sebe, tím více magnetických siločar bude procházet každým vinutím, a tím se zvýší spojovací koeficient transformátoru, což má za následek lepší přenos elektrických signálů.

Na obr. 6A a 6B je na pohledu v řezu a v příčném řezu znázorněn běžný transformátor 96, mající dlouhou magnetickou dráhu 98, jejímž důsledkem je slabé spojení mezi primárním vinutím 100 a sekundárním vinutím 102. Na obr. 6B je dále zobrazeno primární vinutí 100 k sekundárnímu vinutí 102 a vzdálenost X, která musí být udržována mezi nimi, která musí být udržována pro zabránění dielektrickému průrazu. U tohoto běžného transformátoru je také X vzdálenost mezi dvěma vinutími na stejné vrstvě. Na obr. 7A a 7B je zobrazen transformátor 110, v rozloženém uspořádání a v příčném řezu, podle přednostního uspořádání tohoto vynálezu. U tohoto transformátoru je znázorněna mnohem kratší magnetická dráha 112, což má za následek dobré spojení mezi primárním vinutím 182 a sekundárním vinutím 184. V přednostním provedení tohoto vynálezu je tělesné uspořádání primárního a sekundárního vinutí provedeno tak, že maximální počet siločar 112 prochází od primárního vinutí 182 středem plochy magnetického jádra a spojuje se se sekundárním vinutím 184. Dobrého vzoru spojení, jak je znázorněno na obr. 7A, 7B, může být dosaženo vzájemným proloženým uspořádáním primárního vinutí 182 a sekundárního vinutí 184. Každé vinutí 182 a 184 má dále spirálový tvar, pro udržení konstrukce vyváženého transformátoru, a pro minimalizování vzdálenosti mezi vinutími. V jednom provedení mohou mít vinutí vzhled ve tvaru spirály tvořené přímkami, mající zaoblené rohy, nebo ve tvaru zakřivené spirály. Na obr. 7A je dále zobrazena deska 118, která je upevněna na horní straně vrstev primárního a sekundárního vinutí.

Dále, v přednostním provedení tohoto vynálezu je vzdálenost Y zvolena tak, že je menší než vzdálenost X (obr. 6B). Vzdálenost X (obr. 6B) může být v rozsahu od 0,3 mm (0,005 palce) do 2,54 mm (0,100 palce), a v jednom přednostním provedení může být v rozsahu od 0,15 mm (0,006 palce) do 1,27 mm (0,050 palce), a dále v přednostním provedení může být v rozsahu od 0,15 mm (0,006 palce) do 0,25 mm (0,010 palce). Vzdálenost Y, t.j. vertikální prostor mezi dvěma sousedními vinutími, je zvolena tak, že je menší než X (obr. 6B), pro optimalizování charakteristik elektrické izolace a magnetického spojení. Čím blíže u sebe jsou vinutí, tím je větší spojení.

Na obr. 8A je v půdorysu zobrazena vrstva 122 transformátoru, mající plochu 114 magnetického pole vytvořenou vinutím 120. Na obr. 8B je v řezu zobrazena plocha průřezu několika vrstev vícevrstvého transformátoru podle přednostního provedení tohoto vynálezu. Na obr. 8B jsou znázorněny vrstvy 158, respektive 162 primárního vinutí a dále primární vinutí 159, respektive

161, vrstvy 160, respektive 164 sekundárního vinutí a dále sekundární vinutí 161, respektive 165, horní deska 156 a dolní deska 166.

Na obr. 9 je v rozloženém pohledu znázorněn vícevrstvý vyvážený transformátor 132, kde jsou  
 5 zobrazeny horní kryt (horní vrstva) 176, vrstvy 168, respektive 170 primárního vinutí, mající primární vinutí 126, respektive 128, vrstvy 172, respektive 174 sekundárního vinutí, mající sekundární vinutí 178, respektive 180, a vodivé dráhy 130. V přednostním provedení podle tohoto vynálezu jsou vrstvy 168, 170 primárního vinutí uloženy v patrovém uspořádání na střídavě uspořádaných sousedních vrstvách. Primární vinutí 126, 128 jsou v podstatě vzájemně vyrovnána  
 10 na horní straně každé vrstvy. Podobně jsou vrstvy 172, 174 sekundárního vinutí uloženy v patrovém uspořádání na střídavě uspořádaných sousedních vrstvách. Sekundární vinutí 178, 180 jsou v podstatě vzájemně vyrovnána na horní straně každé vrstvy. Dále jsou primární vinutí 126 a 128 a sekundární vinutí 178 a 180 umístěna ve vzájemně proloženém uspořádání na různých vrstvách a v podstatě jsou vzájemně vyrovnána, pro dosažení optimálního magnetického spojení ve vícevrstevném transformátoru. Je příznivě hodnoceno, že pro vzájemně proložené uspořádání primárních a sekundárních vinutí existuje mnoho uspořádání.

Jako příklad znázorňuje Tabulka 1 šest různých kombinací, které mohou být použity pro vzájemně proložené uspořádání primárních a sekundárních vinutí, přičemž vinutí mají různý počet závitů. V Tabulce 1 označuje „P/x“ celkový počet primárních závitů a „S/x“ označuje celkový počet sekundárních závitů, kde „x“ je celkový počet závitů vinutí.

Tabulka 1						
Kombinace	1	2	3	4	5	6
	P/1	S/2	P/2	S/4	P/4	S/6
	S/1	P/1	S/1	P/2	S/2	P/3
		S/2	P/2	S/2	P/2	S/3
				P/2	S/2	P/3
				S/4	P/4	S/3
						P/3
						S/6

25 Je příznivě hodnoceno, že pro vzájemně proložené uspořádání primárních a sekundárních vinutí, se může použít mnoho dalších provedení.

Na obr. 10 je v půdorysu znázorněna vrstva 116 transformátoru, kde je v řezu zobrazeno několik ploch průřezu vícevrstvého transformátoru. Na obr. 10 je znázorněna vnitřní plocha 214 průřezu  
 30 jádra, dvě postranní plochy 218 celkové horní desky, plocha 220 vodivého vinutí a vnější plocha 222 průřezu vrstvy 216. Plocha průřezu horní desky, pokrytá magnetickými siločárami zahrnuje všechny čtyři strany plochy 218 horní desky (jsou znázorněny jenom dvě strany).

35 Parametry zobrazené na obr. 10 stanoví celkovou indukčnost transformátoru. Indukčnost se může vypočítat za použití vzorce:

$$L = (0,4 \pi N^2 \Lambda \mu) / l \cdot 10^8,$$

40 kde N je počet závitů vytvořených vinutím,  $\Lambda$  je vnitřní plocha 214 průřezu jádra,  $\mu$  je propustnost magnetického jádra, a  $l$  je délka hlavní magnetické dráhy. Celková plocha průřezu vícevrstvého transformátoru podle tohoto vynálezu je vyvážená pro maximalizování magnetického pole pro danou velikost transformátoru. Vyvážená plocha průřezu jádra vytváří vyvážený transformátor, protože dráha toku není omezena v žádném směru, když se siločáry vrací skrze plochu průřezu desky, skrze vrstvy transformátoru a zpět skrze plochu průřezu jádra transformátoru.

V jednom přednostním provedení celková plocha 218 průřezu desky, krytá tímto magnetickým tokem, zahrnuje všechny čtyři strany a v podstatě se rovná ploše 214 jádra, krytá tímto magnetickým tokem.

5

V jiném provedení celková plocha 218 průřezu desky, krytá tímto magnetickým tokem zahrnuje všechny čtyři strany a je větší než plocha 214, jádra, krytá tímto magnetickým tokem.

10

Na obr. 11A, 11B a 11C jsou zobrazeny v půdorysu tři příklady různých vzorů vinutí podle přednostního provedení tohoto vynálezu. Těmito vzory jsou vzor 148 ve tvaru spirály tvořené přímkami, vzor 150 ve tvaru spirály tvořené přímkami mající zaoblené rohy 152, a vzor 154 ve tvaru zakřivené spirály. Vzor 150 ve tvaru spirály tvořené přímkami se zaoblenými rohy 152, a vzor 154 ve tvaru zakřivené spirály pomáhají nižší sledovací kapacitě zmenšováním celkové plochy desky spirálového vinutí, přičemž poskytují požadovaný počet závitů. Zaoblené rohy zakřivených spirál také pomáhají snižovat pravděpodobnost zkratu mezi vodivými úseky vinutí během výrobního procesu.

15

Běžné transformátory s navinutými vodiči, jak jsou znázorněny na obr. 1A a 1B, mají dlouhé oddělené jádro 42 (obr. 1A) a plochy 50 vinutí (obr. 1B). Umístění vinutí vzhledem k jádru 42 (obr. 1A) je obtížné. V přednostním provedení tohoto vynálezu jsou tato omezení překonána průchodem vodivých vinutí 62, 72 (obr. 5) vodivými drahami 60 (obr. 2, 3, 4 a 5) a středovou oblastí 68, 69 jádra (obr. 3 a obr. 4) vícevrstvého keramického transformátoru, pro získání kompaktní velikosti, dobrého vodivého spojení mezi vinutími, a rovněž splnění bezpečnostních předpisů.

25

Přednostní provedení tohoto vynálezu může být vyrobeno použitím technologie společného vypalování keramiky. Jedním příkladem je použití technologie společného vypalování keramického materiálu při nízké teplotě (LTCC). Dalším příkladem je použití technologie společného vypalování keramického materiálu při vysoké teplotě (HTCC). Magnetické jádro a elektrický izolátor jsou zality do pásku a jsou vyrobeny z feritového materiálu. Pásek se následně rozřeže na destičky, obsahující, pokud je třeba, registrační otvory. Průchody, používané jako vodivé propojení mezi vrstvami mohou být vytvořeny jako díry do feritového pásku, za použití různých technik, které jsou dobře známé v oboru výroby keramických hybridních obvodů. Průchody jsou vyrobeny tak, aby byly elektricky vodivé, následným vyplněním děr vodivým materiálem, jako je stříbro (Ag), paladium–stříbro (PdAg), platina–paladium–stříbro (PtPdAg), nebo jinými vodivými materiály ve formě pasty nebo barvy, společně použitými a dobře známými v oboru výroby hybridních obvodů. Podobné vodivé prvky nebo směsi se používají pro ukládání vodivých vinutí transformátoru na feritový pásek. Vodivé průchody jsou přitom ukončeny a elektricky připojeny k vinutím. Průchody a vinutí mohou být umístěny ve středové oblasti jádra vrstvy transformátoru. Jednotlivé vrstvy feritového pásku obsahující vyplněné průchody a uložené vzory vodivých vinutí mohou být potom patrově uspořádány jedna na horní části druhé, s příslušně vyrovnanými průchody, pro zajištění elektrické vodivosti mezi různými vrstvami, během vytváření konstrukce vícevrstvého transformátoru, jak je znázorněno na obr. 9. Patrově srovnané vrstvy mohou být potom vzájemně spojeny tavením, za podmínek, jako je teplo a tlak, atd. a následně se celá sestava vypálí v peci, a tím se vytvoří homogenní monolitní feritový vícevrstvý transformátor. Vypalovací teploty mohou být v rozsahu od 1300 do 800 °C. V jednom přednostním provedení mohou být vypalovací teploty v rozsahu od 1000 do 1200 °C nebo přednostně kolem 1100 °C.

30

35

40

45

Za použití uvedeného výrobního způsobu se může současně vyrábět množství transformátorů, a rovněž se mohou masově vyrábět ve velkých množstvích vytvářením velké řady průchodů a vodivých vinutí na destičkách feritového materiálu. Jednotlivé transformátory se mohou oddělovat buď před, anebo po vypalování v peci.

50

Samozřejmě je příznivě hodnoceno, že odborníci v oboru by seznali mnoho modifikací, které by mohly být provedeny v tomto způsobu a uspořádání, aniž by došlo k překročení podstaty tohoto vynálezu.

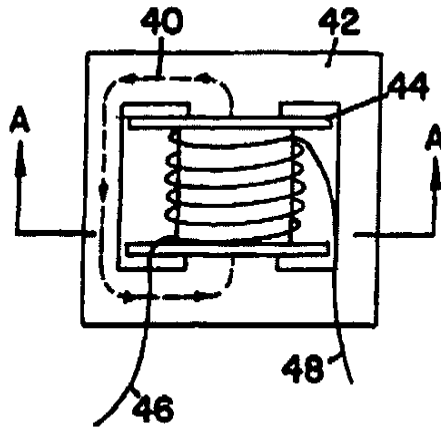
- 5 Předchozí popis přednostního provedení vynálezu byl uveden za účelem vysvětlení a popisu. Není určen k tomu, aby byl vyčerpávající, nebo aby omezoval vynález na přesnou uvedenou formu. Ve světle shora uvedeného výkladu je možno provést mnoho modifikací a odchylek. Je určen k tomu, aby rozsah tohoto vynálezu nebyl omezen tímto podrobným popisem, ale spíše  
10  
15  
20  
25  
30  
35  
40  
45

## PATENTOVÉ NÁROKY

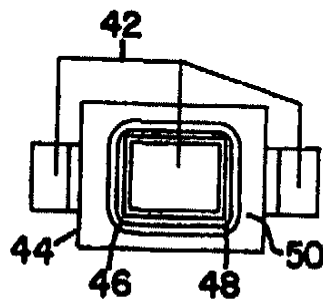
1. Transformátor, mající vícevrstvou páskovou konstrukci, **vyznačující se tím**, že obsahuje řadu vrstev, vymezujících plochu magnetického jádra, umístěného alespoň na dvou z těchto vrstev, tvořících magnetické jádro transformátoru, primární vinutí umístěné alespoň na jedné z těchto vrstev, kde primární vinutí vymezuje středovou oblast jádra alespoň na jedné vrstvě, sekundární vinutí, umístěné alespoň na jedné z těchto vrstev, kde sekundární vinutí vymezuje středovou oblast jádra alespoň na jedné vrstvě, první řadu propojovacích průchodů, spojujících primární vinutí mezi vrstvami, a druhou řadu propojovacích průchodů, spojujících sekundární vinutí mezi vrstvami, přičemž první a druhé propojovací průchody jsou umístěny ve středových oblastech jádra, vymezených primárním a sekundárním vinutím magnetického jádra transformátoru.
2. Transformátor podle nároku 1, **vyznačující se tím**, že vrstvy jsou vyrobeny ze společně vypalovaného keramického materiálu.
3. Transformátor podle nároku 2, **vyznačující se tím**, že společně vypalovaným keramickým materiálem je keramický materiál společně vypalovaný při nízké teplotě (materiál LTCC).
4. Transformátor podle nároku 2, **vyznačující se tím**, že společně vypalovaným keramickým materiálem je keramický materiál společně vypalovaný při vysoké teplotě (materiál HTCC).
5. Vícevrstvý transformátor, **vyznačující se tím**, že obsahuje řadu vrstev, vymezujících plochu magnetického jádra, umístěného alespoň na dvou z těchto vrstev, tvořících magnetické jádro transformátoru, primární vinutí umístěné na první vrstvě, kde primární vinutí vymezuje středovou oblast jádra na první vrstvě, sekundární vinutí, umístěné na druhé vrstvě, kde sekundární vinutí vymezuje středovou oblast jádra na druhé vrstvě, přičemž první a druhá vrstva jsou sousední vrstvy, takže primární vinutí a sekundární vinutí jsou umístěna ve vzájemně proloženém uspořádání od jedné vrstvy ke druhé.
6. Vícevrstvý transformátor podle nároku 5, **vyznačující se tím**, že dále obsahuje první řadu propojovacích průchodů, spojujících primární vinutí mezi vrstvami, a druhou řadu propojovacích průchodů, spojujících sekundární vinutí mezi vrstvami.
7. Vícevrstvý transformátor podle nároku 6, **vyznačující se tím**, že první a druhé propojovací průchody jsou umístěny ve středových oblastech jádra, vymezených primárním a sekundárním vinutím magnetického jádra transformátoru.
- 50

8. Vícevrstvý transformátor podle nároku 5, **vyznačující se tím**, že rozběhová a koncová část primárního vinutí jsou umístěny na stejné vrstvě ze řady vrstev transformátoru.
9. Vícevrstvý transformátor podle nároku 5, **vyznačující se tím**, že rozběhová a koncová část sekundárního vinutí jsou umístěny na stejné vrstvě ze řady vrstev transformátoru.
10. Vícevrstvý transformátor podle nároku 5, **vyznačující se tím**, že rozběhová a koncová část primárního a sekundárního vinutí jsou umístěny na stejné vrstvě ze řady vrstev transformátoru.
11. Vícevrstvý transformátor podle nároku 5, **vyznačující se tím**, že řady vrstev transformátoru jsou tvořeny feromagnetickými společně vypalovanými keramickými pásky.
12. Vícevrstvý transformátor podle nároku 11, **vyznačující se tím**, že společně vypalované keramické pásky jsou vyrobeny z keramického materiálu společně vypalovaného při nízké teplotě (materiálu LTCC).
13. Vícevrstvý transformátor podle nároku 11, **vyznačující se tím**, že společně vypalované keramické pásky jsou vyrobeny z keramického materiálu společně vypalovaného při vysoké teplotě (materiálu HTCC).
14. Vícevrstvý transformátor podle nároku 5, **vyznačující se tím**, že vzájemně proložená primární a sekundární vinutí jsou v podstatě vyrovnána vzájemně jedna přes druhá.
15. Vícevrstvý transformátor podle nároku 5, **vyznačující se tím**, že primární a sekundární vinutí jsou tvořena primárními a sekundárními elektricky vodivými členy, umístěnými alespoň na první, respektive na druhé řadě, v magnetickém jádru, přičemž primární elektricky vodivý člen na první vrstvě má konec, připojený ke konci sekundárního elektricky vodivého členu na druhém konci těchto vrstev, skrze průchod mezi první a druhou vrstvou, kde první a druhá vrstva jsou sousední vrstvy, přičemž elektricky vodivé členy jsou obecně kolmé k siločárám magnetického jádra, přičemž část primárního elektricky vodivého členu, umístěného ve středové oblasti jádra, vymezené primárním vinutím, je rovnoběžná s částí druhého elektricky vodivého členu, umístěného ve středové oblasti jádra, vymezené sekundárním vinutím, přičemž tyto dvě části vedou přibližně stejné proudy v opačném směru a generují přibližně stejná magnetická pole mající opačnou polaritu tak, že magnetické pole kolem tohoto průchodu je v podstatě eliminováno.
16. Vícevrstvý transformátor podle nároku 5, **vyznačující se tím**, že primární a sekundární vinutí, umístěná na sousedních vrstvách, jsou oddělena první vzdáleností, kde tato první vzdálenost je menší než druhá vzdálenost, přičemž druhá vzdálenost je oddělující vzdálenost mezi dvěma sousedními částmi primárních elektricky vodivých členů primárního vinutí na stejné vrstvě.
17. Vícevrstvý transformátor podle nároku 5, **vyznačující se tím**, že primární a sekundární vinutí, umístěná na sousedních vrstvách, jsou oddělena první vzdáleností, kde tato první vzdálenost je menší než druhá vzdálenost, přičemž druhá vzdálenost je oddělující vzdálenost mezi dvěma sousedními částmi sekundárních elektricky vodivých členů sekundárního vinutí na stejné vrstvě.
18. Vícevrstvý transformátor podle nároku 5, **vyznačující se tím**, že primární a sekundární vinutí, umístěná na sousedních vrstvách, jsou oddělena první vzdáleností, kde tato první vzdálenost je menší než druhá vzdálenost, přičemž druhá vzdálenost je oddělující vzdálenost mezi primárními a sekundárními elektricky vodivými členy primárního, respektive sekundárního vinutí.

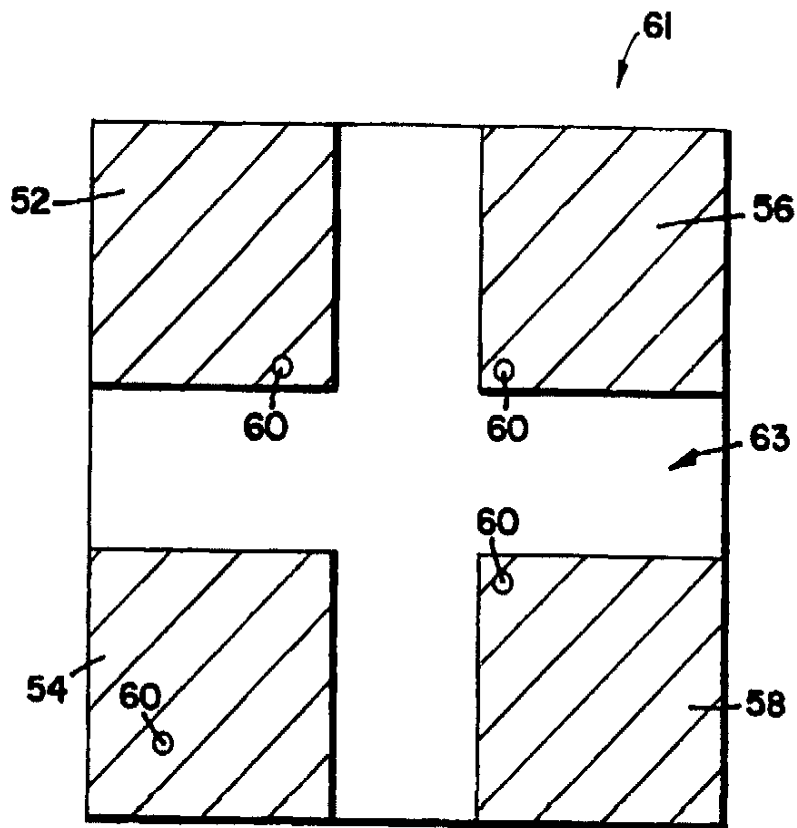
19. Vícevrstvý transformátor podle nároku 5, **vyznačující se tím**, že primární vinutí má spirálový tvar.
- 5 20. Vícevrstvý transformátor podle nároku 5, **vyznačující se tím**, že sekundární vinutí má spirálový tvar.
- 10 21. Vícevrstvý transformátor podle nároku 15, **vyznačující se tím**, že primární vinutí, umístěné alespoň na první vrstvě, generuje primární magnetický tok, a sekundární vinutí, umístěné alespoň na druhé vrstvě, je připojeno k primárnímu vinutí tímto primárním magnetickým tokem.
- 15 22. Vyvážený vícevrstvý transformátor, **vyznačující se tím**, že obsahuje jednu nebo více vrstev, vinutí, umístěné alespoň na jedné z této jedné nebo více vrstev, přičemž vinutí generuje magnetický tok, přičemž vnitřní plocha magnetického jádra je tvořena vinutím, kde tato plocha magnetického jádra je v podstatě kolmá k magnetickému toku, a přičemž na horní části alespoň jedné z této jedné nebo více vrstev je umístěna deska, kde tato deska vytváří zpětnou dráhu pro magnetický tok skrze průřezovou plochu desky, přičemž plocha průřezu desky krytá tímto magnetickým tokem se v podstatě rovná vnitřní ploše magnetického jádra, kryté tímto magnetickým tokem, a přičemž tato jedna nebo více vrstev jsou vytvořeny z jednoho materiálu.
- 20 23. Vyvážený vícevrstvý transformátor, **vyznačující se tím**, že obsahuje jednu nebo více vrstev, vinutí, umístěné alespoň na jedné z této jedné nebo více vrstev, přičemž vinutí generuje magnetický tok, přičemž vnitřní plocha magnetického jádra je tvořena vinutím, kde tato plocha magnetického jádra je v podstatě kolmá k magnetickému toku, a přičemž na horní části alespoň jedné z této jedné nebo více vrstev je umístěna deska, kde tato deska vytváří zpětnou dráhu pro magnetický tok skrze průřezovou plochu desky, přičemž plocha průřezu desky krytá tímto magnetickým tokem je větší než plocha jádra, krytá tímto magnetickým tokem, a přičemž tato jedna nebo více vrstev jsou vytvořeny z jednoho materiálu.
- 25 24. Feromagnetický materiál pro keramický transformátor, **vyznačující se tím**, že obsahuje nikl, měď, zinek, ferit (NiCuZnFeO), kde obsah feritu (FeO) je 40 až 60 % hmotn. celkové hmotnosti, dále vizmut (Bi) v množství, které není vyšší než 1 % hmotn. celkové hmotnosti, a oxid zinečnatý (ZnO) v množství, které není vyšší než 10 % hmotn. celkové hmotnosti, přičemž velikost částic oxidu zinečnatého po vypálení keramického transformátoru je menší než 10  $\mu\text{m}$ .
- 30 25. Vyvážený vícevrstvý transformátor podle nároku 22, **vyznačující se tím**, že tato jedna nebo více vrstev jsou vytvořeny z feromagnetického materiálu.
- 35 26. Vyvážený vícevrstvý transformátor podle nároku 25, **vyznačující se tím**, že obsahuje nikl, měď, zinek, ferit (NiCuZnFeO), kde obsah feritu (FeO) je 40 až 60 % hmotn. celkové hmotnosti, dále vizmut (Bi) v množství, které není vyšší než 1 % hmotn. celkové hmotnosti, a oxid zinečnatý (ZnO) v množství, které není vyšší než 10 % hmotn. celkové hmotnosti, přičemž velikost částic oxidu zinečnatého po vypálení keramického transformátoru je menší než 10  $\mu\text{m}$ .
- 40 27. Vyvážený vícevrstvý transformátor podle nároku 23, **vyznačující se tím**, že tato jedna nebo více vrstev jsou vytvořeny z feromagnetického materiálu.
- 45 28. Vyvážený vícevrstvý transformátor podle nároku 27, **vyznačující se tím**, že obsahuje nikl, měď, zinek, ferit (NiCuZnFeO), kde obsah feritu (FeO) je 40 až 60 % hmotn. celkové hmotnosti, dále vizmut (Bi) v množství, které není vyšší než 1 % hmotn. celkové hmotnosti, a oxid zinečnatý (ZnO) v množství, které není vyšší než 10 % hmotn. celkové hmotnosti, přičemž velikost částic oxidu zinečnatého po vypálení keramického transformátoru je menší než 10  $\mu\text{m}$ .
- 50
- 55



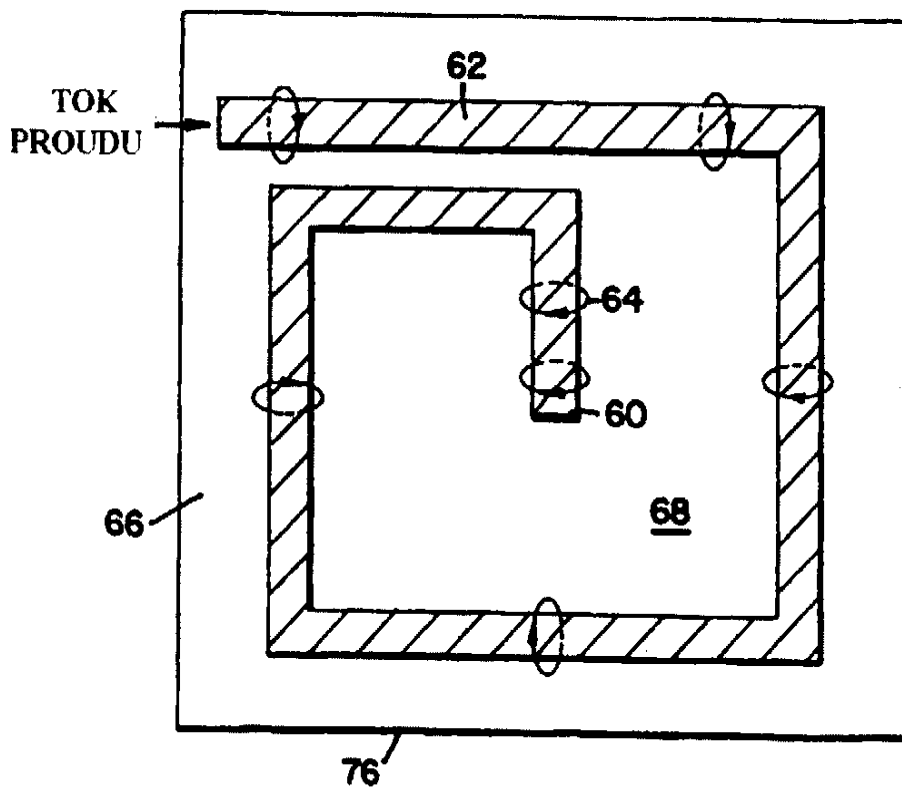
obr. 1A  
STAV TECHNIKY



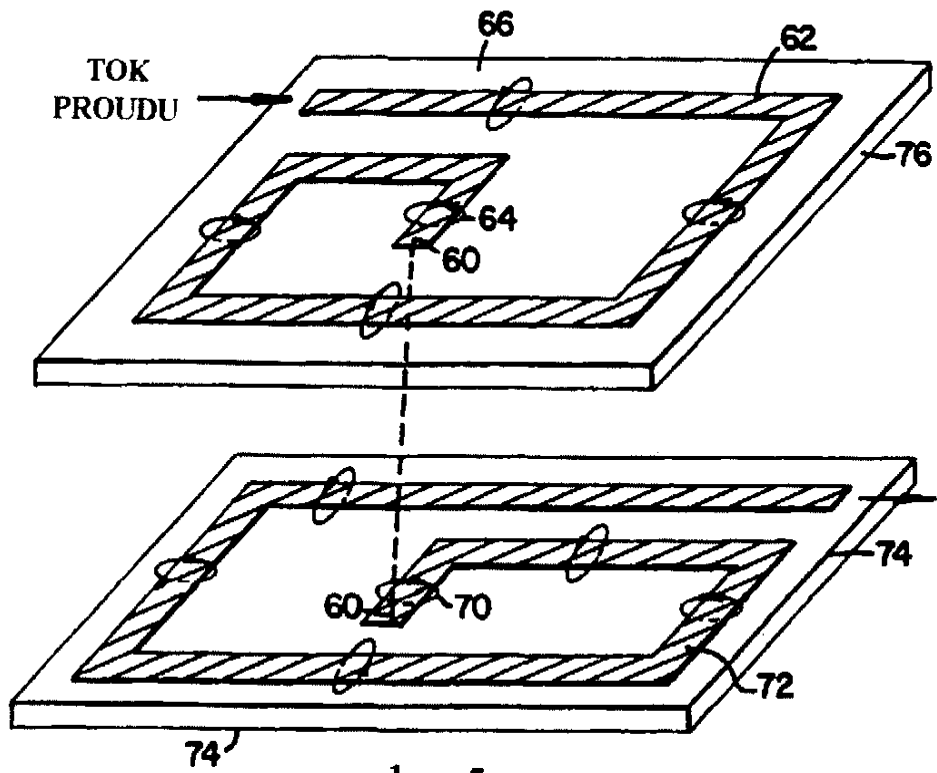
obr. 1B  
STAV TECHNIKY



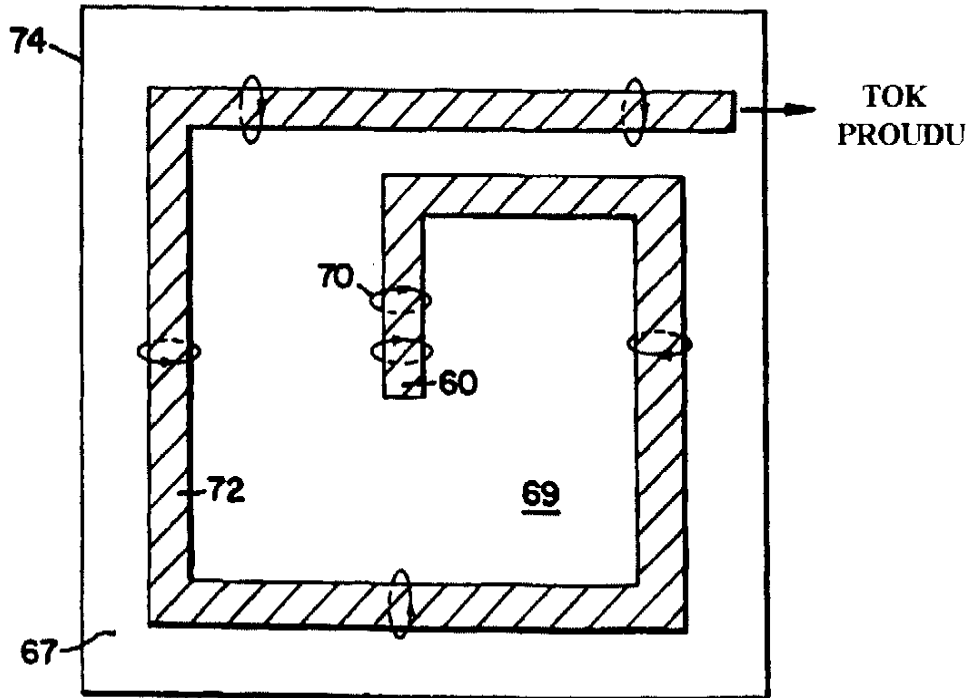
obr. 2



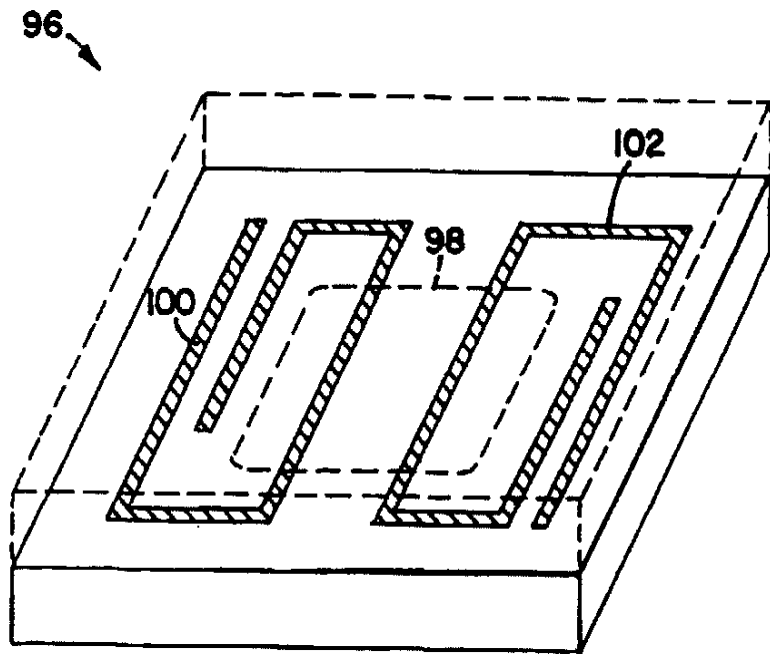
obr. 3



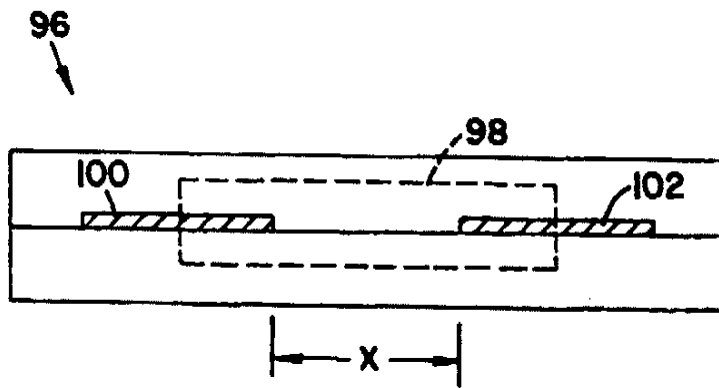
obr. 5



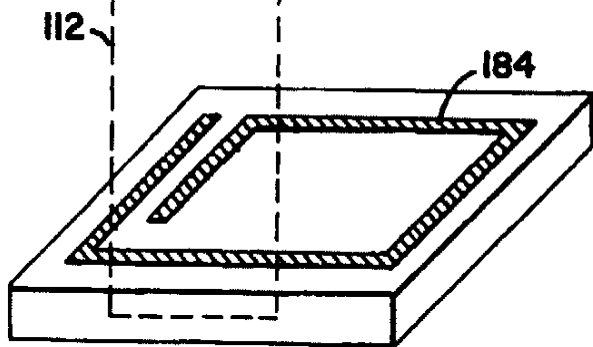
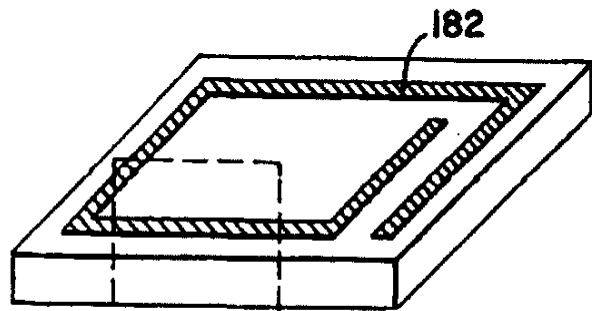
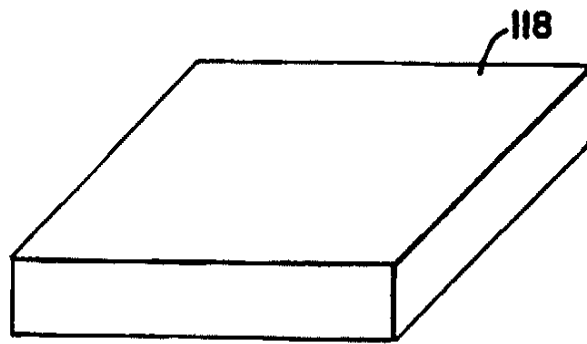
obr. 4



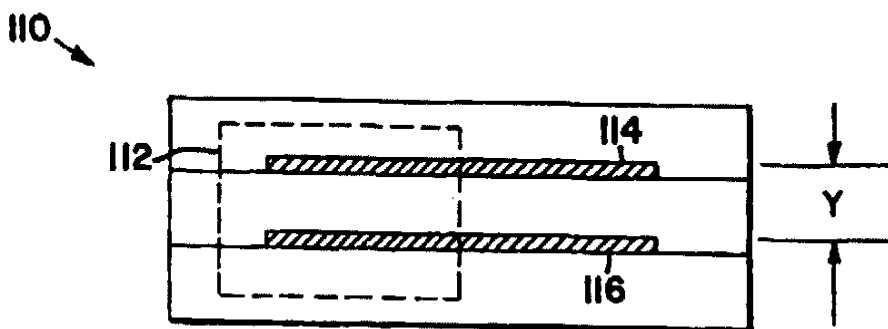
obr. 6A  
STAV TECHNIKY



obr. 6B  
STAV TECHNIKY

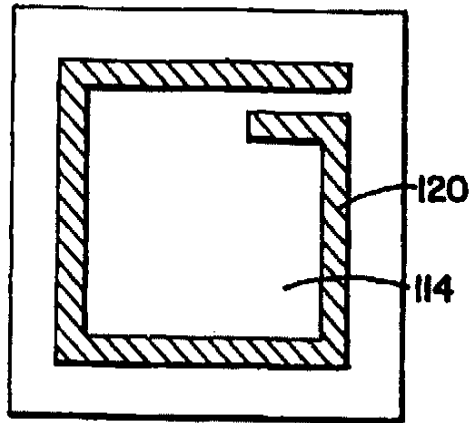


obr. 7A

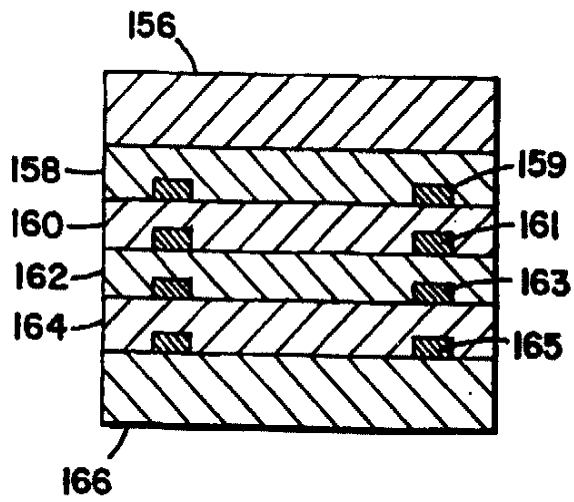


obr. 7B

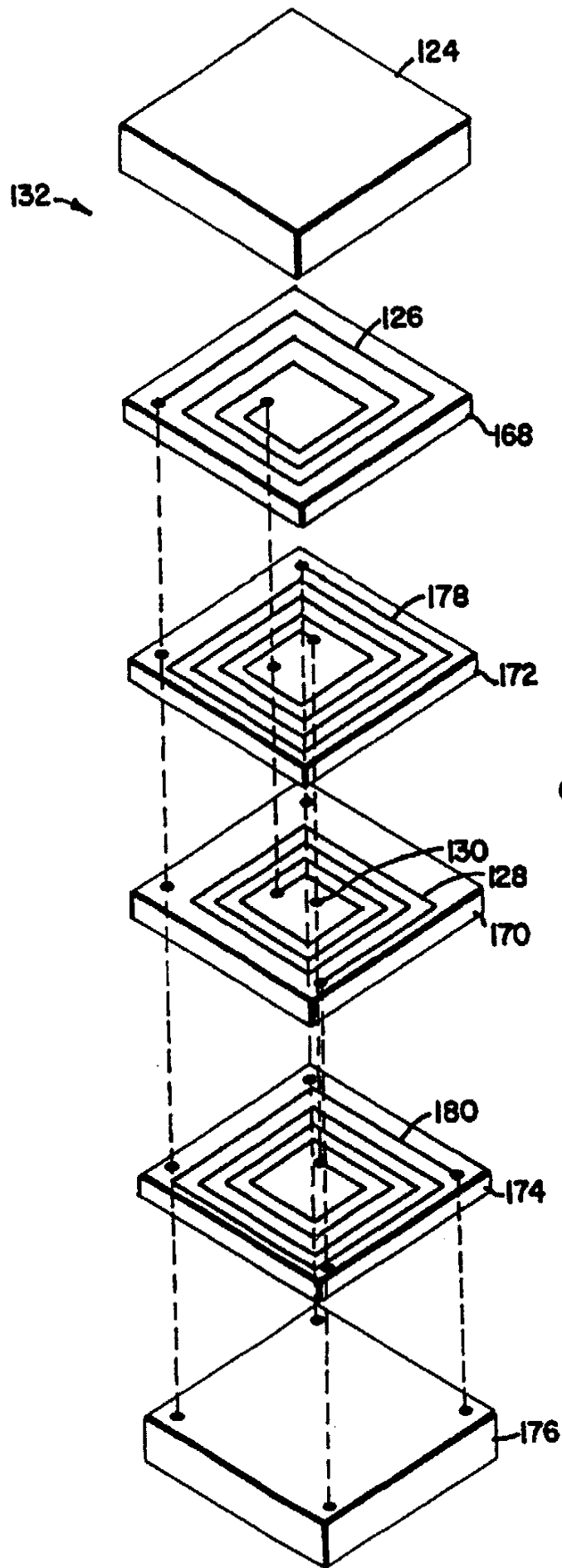
122



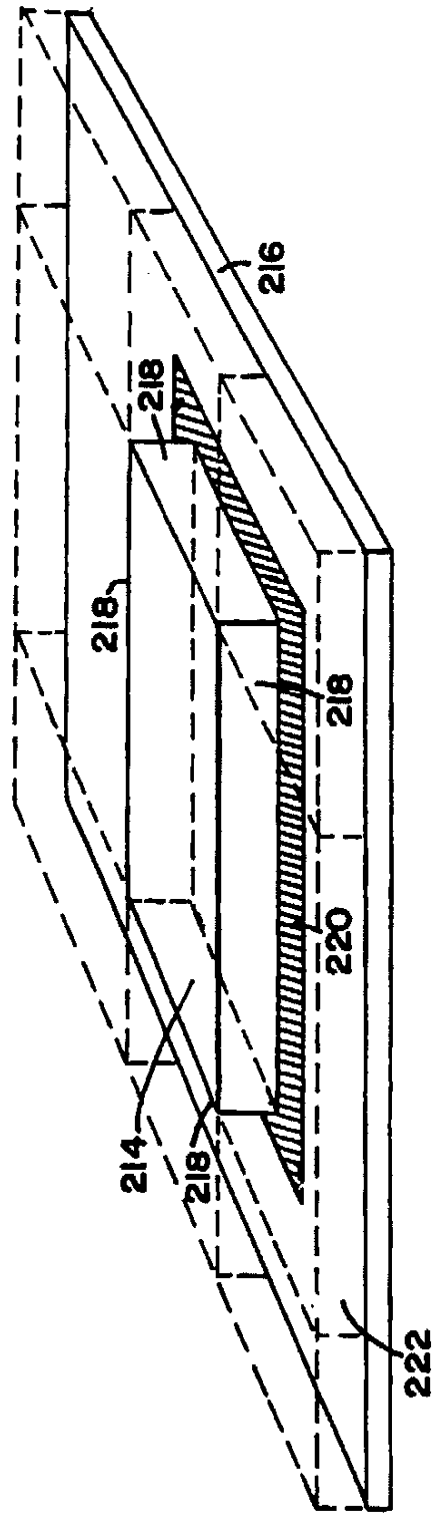
obr. 8A



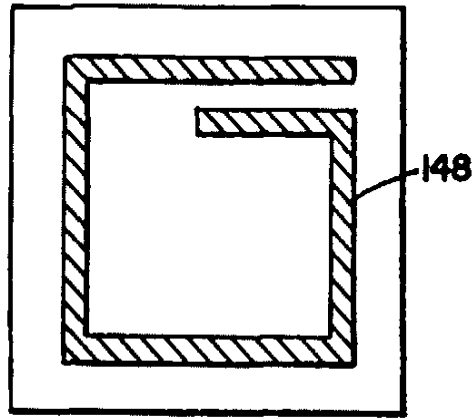
obr. 8B



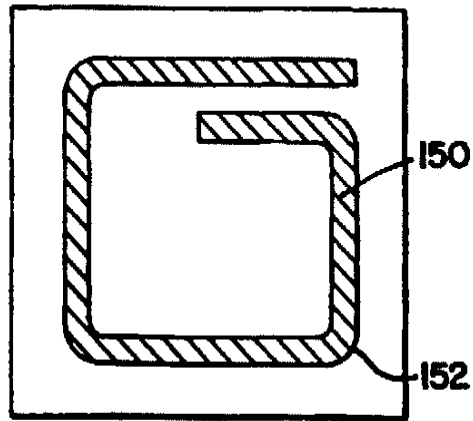
obr. 9



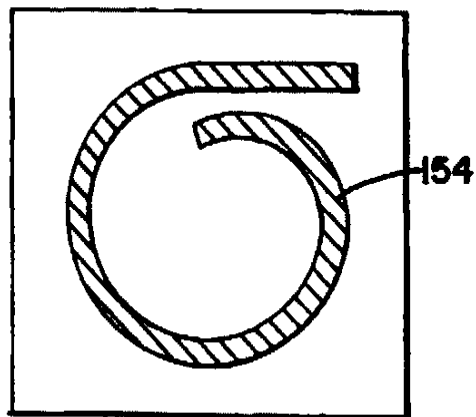
obr. 10



obr. 11A



obr. 11B



obr. 11C

Konec dokumentu