



(12) 实用新型专利

(10) 授权公告号 CN 204483293 U

(45) 授权公告日 2015. 07. 22

(21) 申请号 201520193923. 3

(22) 申请日 2015. 04. 01

(73) 专利权人 广东小天才科技有限公司

地址 523860 广东省东莞市长安镇乌沙步步高大道 126 号二楼

(72) 发明人 陈德咏

(74) 专利代理机构 北京品源专利代理有限公司

11332

代理人 邓猛烈 潘登

(51) Int. Cl.

A44C 5/00(2006. 01)

A44C 5/02(2006. 01)

(ESM) 同样的发明创造已同日申请发明专利

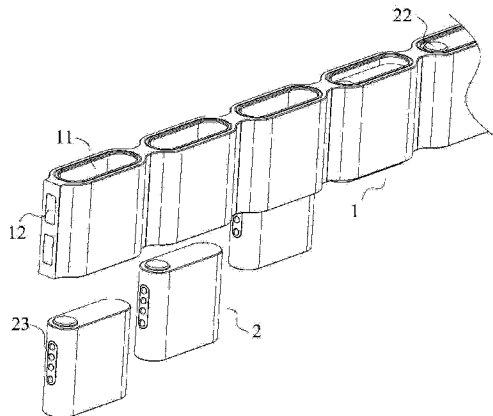
权利要求书1页 说明书3页 附图4页

(54) 实用新型名称

一种模块化手环

(57) 摘要

本实用新型公开了一种模块化手环。该模块化手环,包括手环带,还包括手环功能组件,所述手环带包括多个手环节,所述手环节开设有槽体,所述手环功能组件可移除地嵌于所述槽体内;所述槽体内和手环功能组件设置有对应的触点,所述手环带内设置有电路,所述手环功能组件通过触点和电路电性连接。通过将手环带分成多个手环节,在每个手环节内开设槽体,将手环功能组件可移除地嵌于所述槽体内,各个手环功能组件通过手环带内的电路相连,用户可根据需求选择手环功能组件的组合,基于特定需求实现手环的个性化定制。



1. 一种模块化手环,包括手环带(1),其特征在于,还包括手环功能组件(2),所述手环带(1)包括多个手环节,所述手环节开设有槽体(11),所述手环功能组件(2)可移除地嵌于所述槽体(11)内;所述槽体(11)内和手环功能组件(2)设置有对应的触点(23),所述手环带(1)内设置有电路,所述手环功能组件(2)通过触点(23)和电路电性连接。

2. 根据权利要求1所述的一种模块化手环,其特征在于,所述手环功能组件(2)还设置有弹性卡点(21),所述槽体(11)内设置有与所述卡点对应凹弧面。

3. 根据权利要求2所述的一种模块化手环,其特征在于,所述槽体(11)的开口处还设置有便于手环功能组件(2)的触点(23)和弹性卡点(21)进出槽体(11)的豁口(13)。

4. 根据权利要求2所述的一种模块化手环,其特征在于,所述手环功能组件(2)的外侧设置有按压时弹性卡点(21)内收的按钮(22)。

5. 根据权利要求1所述的一种模块化手环,其特征在于,所述手环带(1)的一组相邻的手环节之间设置有连接扣(12)。

6. 根据权利要求1所述的一种模块化手环,其特征在于,所述手环带(1)为弹性胶体手环带。

7. 根据权利要求1所述的一种模块化手环,其特征在于,所述手环功能组件(2)包括显示组件、无线通讯组件、喇叭组件、耳机/麦克组件、数据处理组件、电源组件和USB组件。

8. 根据权利要求7所述的一种模块化手环,其特征在于,所述手环功能组件(2)还包括心电传感器组件和体温传感器组件。

9. 根据权利要求7所述的一种模块化手环,其特征在于,所述电源组件的个数至少为2个。

10. 根据权利要求7所述的一种模块化手环,其特征在于,所述手环节中至少一个为透视手环节,所述显示组件设置于所述透视手环节。

## 一种模块化手环

### 技术领域

[0001] 本实用新型涉及佩戴设备领域,尤其涉及一种模块化手环。

### 背景技术

[0002] 随着电子技术的不断进步,智能终端的发展日新月异,特别是智能手环等佩戴设备已经成为电子行业的重要发展法相。但是现有的智能手环不管是样式还是功能都比较单一,缺乏功能扩展,没有定制化效果,无法满足用户的个性化体验需求。

### 实用新型内容

[0003] 本实用新型提供了一种模块化手环,其通过将手环带分成多个手环节,在每个手环节内开设槽体,将手环功能组件可移除地嵌于所述槽体内,各个手环功能组件通过手环带内的电路相连,用户可根据需求选择手环功能组件的组合,基于特定需求实现手环的个性化定制。

[0004] 为实现上述设计,本实用新型采用以下技术方案:

[0005] 一种模块化手环,包括手环带,还包括手环功能组件,所述手环带包括多个手环节,所述手环节开设有槽体,所述手环功能组件可移除地嵌于所述槽体内;所述槽体内和手环功能组件设置有对应的触点,所述手环带内设置有电路,所述手环功能组件通过触点和电路电性连接。

[0006] 其中,所述手环功能组件还设置有弹性卡点,所述槽体内设置有与所述卡点对应凹弧面。

[0007] 其中,所述槽体的开口处还设置有便于手环功能组件的触点和弹性卡点进出槽体的豁口。

[0008] 其中,所述手环功能组件的外侧设置有按压时弹性卡点内收的按钮。

[0009] 其中,所述手环带的一组相邻的手环节之间设置有连接扣。

[0010] 其中,所述手环带为弹性胶体手环带。

[0011] 其中,所述手环功能组件包括显示组件、无线通讯组件、喇叭组件、耳机/麦克组件、数据处理组件、电源组件和 USB 组件。

[0012] 其中,所述手环功能组件还包括心电传感器组件和体温传感器组件。

[0013] 其中,所述电源组件的个数至少为 2 个。

[0014] 其中,所述手环节中至少一个为透视手环节,所述显示组件设置于所述透视手环节。

[0015] 本实用新型的有益效果为:通过将手环带分成多个手环节,在每个手环节内开设槽体,将手环功能组件可移除地嵌于所述槽体内,各个手环功能组件通过手环带内的电路相连,用户可根据需求选择手环功能组件的组合,基于特定需求实现手环的个性化定制。

### 附图说明

[0016] 为了更清楚地说明本实用新型实施例中的技术方案,下面将对本实用新型实施例描述中所需要使用的附图作简单的介绍,显而易见地,下面描述中的附图仅仅是本实用新型的一些实施例,对于本领域普通技术人员来讲,在不付出创造性劳动的前提下,还可以根据本实用新型实施例的内容和这些附图获得其他的附图。

[0017] 图 1 是本实用新型具体实施方式中提供一种模块化手环的爆炸图。

[0018] 图 2 是本实用新型具体实施方式中提供一种模块化手环的手环功能组件的结构示意图。

[0019] 图 3 是本实用新型具体实施方式中提供一种模块化手环的后侧的结构示意图。

[0020] 图 4 是图 3 中 A 处的局部放大图。

[0021] 图 5 是本实用新型具体实施方式中提供一种模块化手环的前侧的结构示意图。

[0022] 其中:1-手环带;11-槽体;12-连接扣;13-豁口;2-手环功能组件;21-弹性卡点;22-按钮;23-触点。

### 具体实施方式

[0023] 为使本实用新型解决的技术问题、采用的技术方案和达到的技术效果更加清楚,下面将结合附图对本实用新型实施例的技术方案作进一步的详细描述,显然,所描述的实施例仅仅是本实用新型一部分实施例,而不是全部的实施例。基于本实用新型中的实施例,本领域技术人员在没有作出创造性劳动前提下所获得的所有其他实施例,都属于本实用新型保护的范围。

[0024] 请参考图 1、图 2、图 3、图 4 和图 5,其分别是本实用新型具体实施方式中提供一种模块化手环的爆炸图、一种模块化手环的手环功能组件的结构示意图、一种模块化手环的后侧的结构示意图、图 3 中 A 处的局部放大图和一种模块化手环的前侧的结构示意图。为说明方便,本方案中将槽体 11 用于手环功能组件 2 进出的开口所在的一侧定义为后侧,如图所示,该模块化手环,包括手环带 1,还包括手环功能组件 2,所述手环带 1 包括多个手环节,所述手环节开设有槽体 11,所述手环功能组件 2 可移除地嵌于所述槽体 11 内;所述槽体 11 内和手环功能组件 2 设置有对应的触点 23,所述手环带 1 内设置有电路,所述手环功能组件 2 通过触点 23 和电路电性连接。

[0025] 在本方案中,为了实现手环的个性化定制,将实现手环的各种功能的各个部件进行模块化设计,手环的功能通过多个手环功能组件 2 的协同配合实现,每个手环功能组件 2 对应实现一种或两种具体功能,手环功能组件 2 之间通过设置于手环带 1 内的电路连接,组成一个能实现协同工作的完整系统。当所有基本的手环功能组件 2 嵌入槽体 11 后,手环即可开始工作。

[0026] 综上所述,通过将手环带 1 分成多个手环节,在每个手环节内开设槽体 11,将手环功能组件 2 可移除地嵌于所述槽体 11 内,各个手环功能组件 2 通过手环带 1 内的电路相连,用户可根据需求选择手环功能组件 2 的组合,基于特定需求实现手环的个性化定制。

[0027] 优选地,所述手环功能组件 2 还设置有弹性卡点 21,所述槽体 11 内设置有与所述卡点对应凹弧面。

[0028] 为了保证手环功能组件 2 固定在槽体 11 内不脱离,在手环功能组件 2 上设置弹性卡点 21,当手环功能组件 2 处于槽体 11 内时,弹性卡点 21 与槽体 11 的凹弧面配合将手环

功能组件 2 限位于槽体 11 内。

[0029] 进一步地,所述槽体 11 的开口处还设置有便于手环功能组件 2 的触点 23 和弹性卡点 21 进出槽体 11 的豁口 13。

[0030] 因为弹性卡点 21 凸出于手环功能组件 2 的表面,为了方便弹性卡点 21 进入槽体 11,在槽体 11 上开设豁口 13,弹性卡点 21 通过豁口 13 的缓冲在滑入槽体 11,操作更为顺畅,也延长使用寿命。

[0031] 进一步地,所述手环功能组件 2 的外侧设置有按压时弹性卡点 21 内收的按钮 22。

[0032] 在手环功能组件 2 从槽体 11 中取出时,按下按钮 22,弹性卡点 21 内收,从凹弧面退出,方便取出手环功能组件 2 的操作。

[0033] 优选地,所述手环带 1 的一组相邻的手环节之间设置有连接扣 12。

[0034] 在一组相邻的手环节之间设置连接扣 12,方便手环的佩戴和取下。

[0035] 优选地,所述手环带 1 为弹性胶体手环带 1。

[0036] 弹性胶体手环带 1 能够更好地保护手环带 1 内的电路。

[0037] 优选地,所述手环功能组件 2 包括显示组件、无线通讯组件、喇叭组件、耳机/麦克风组件、数据处理组件、电源组件和 USB 组件。

[0038] 根据手环的基本功能需求,将手环的功能拆分为上述功能模块,对应制成手环功能组件 2,组合后实现预定设计。

[0039] 进一步地,所述手环功能组件 2 还包括心电传感器组件和体温传感器组件。

[0040] 对于部分特殊用户,例如老人、小孩,可以设置更为丰富的组件,实现更加丰富的个性化功能定制。

[0041] 进一步地,所述电源组件的个数至少为 2 个。

[0042] 基于当前的电池技术和手环的使用习惯,设置多个电源组件能够更好地支持用户的使用。

[0043] 进一步地,所述手环节中至少一个为透视手环节,所述显示组件设置于所述透视手环节。

[0044] 基于显示组件的特定使用状态,在手环节中设置一透视手环节,将显示组件设置于透视手环节中,通过透视手环节的透视窗口对显示组件的内容进行读取。

[0045] 以上结合具体实施例描述了本实用新型的技术原理。这些描述只是为了解释本实用新型的原理,而不能以任何方式解释为对本实用新型保护范围的限制。基于此处的解释,本领域的技术人员不需要付出创造性的劳动即可联想到本实用新型的其它具体实施方式,这些方式都将落入本实用新型的保护范围之内。

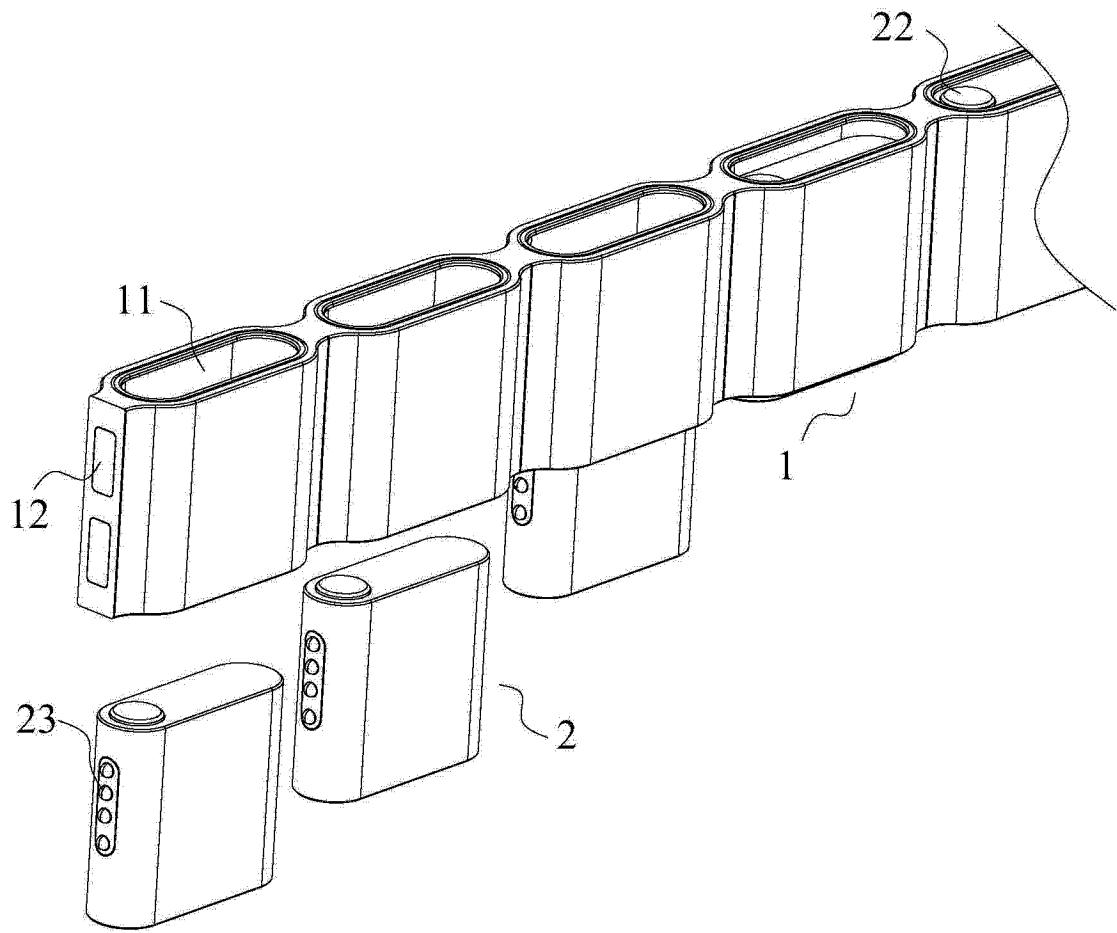


图 1

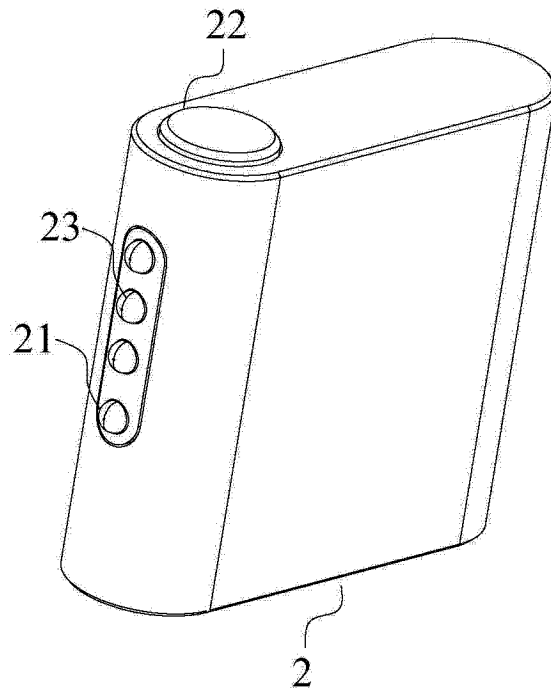


图 2

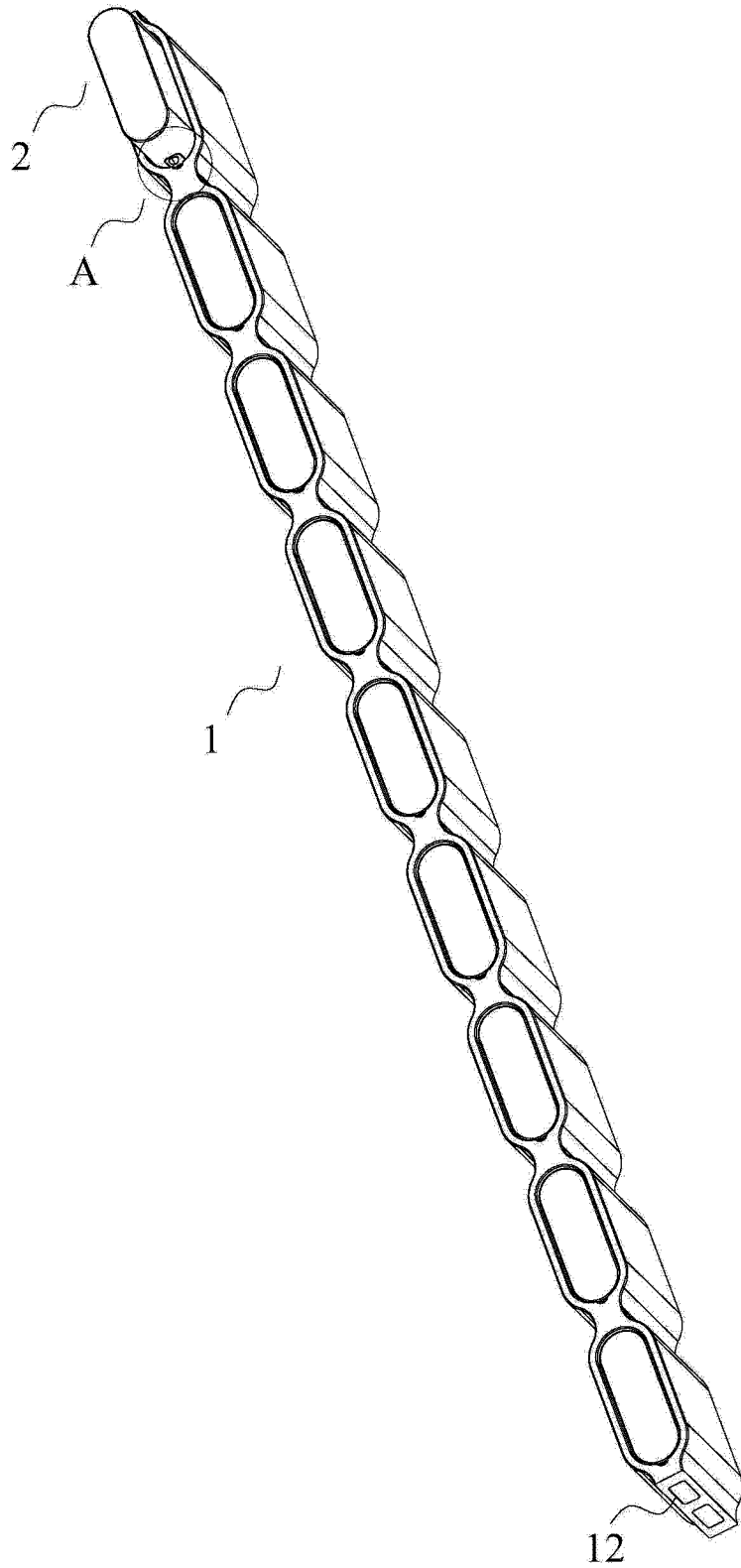


图 3



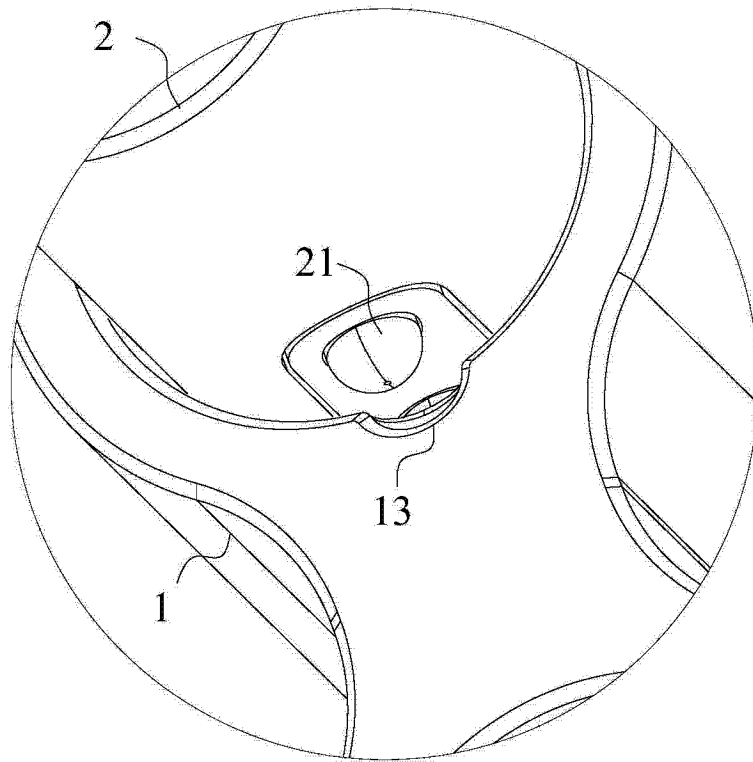


图 4

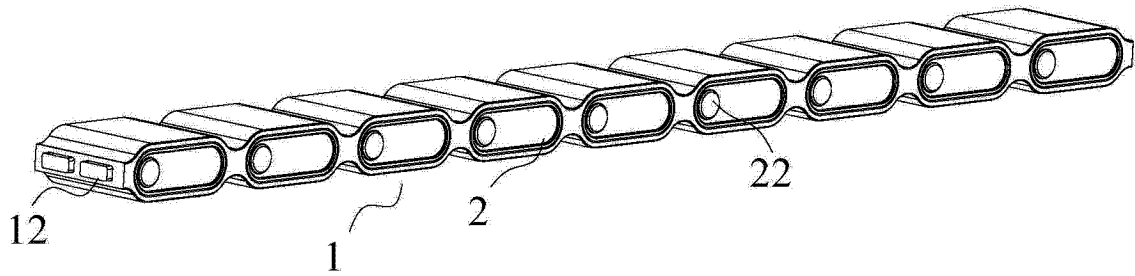


图 5