



(12)发明专利

(10)授权公告号 CN 106050020 B

(45)授权公告日 2018.03.23

(21)申请号 201610655119.1

E05B 85/00(2014.01)

(22)申请日 2016.08.11

E05B 81/06(2014.01)

(65)同一申请的已公布的文献号

审查员 蒋林

申请公布号 CN 106050020 A

(43)申请公布日 2016.10.26

(73)专利权人 皓月汽车安全系统技术股份有限公司

地址 214500 江苏省泰州市靖江市东兴镇
南路14号

(72)发明人 姚明成 戴红

(74)专利代理机构 靖江市靖泰专利事务所
32219

代理人 陆平

(51)Int.Cl.

E05B 83/24(2014.01)

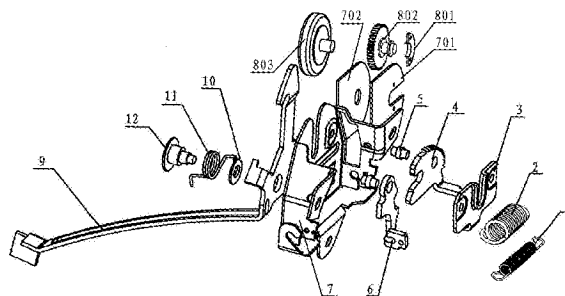
权利要求书1页 说明书2页 附图2页

(54)发明名称

一种机盖锁体总成

(57)摘要

一种机盖锁体总成,盖板的右侧板上设置有开窗口,盖板右侧板的右侧上部设置有微电机安装板,微电机安装板的顶部设置有微电机;盖板右侧板的右侧下部设置有支撑板,支撑板的中部设置有开口向右的开口槽,微电机安装板与支撑板之间设置有齿轮组件,齿轮组件的中部设置有轴,轴的下部设置有轴承,轴承的外圈位于支撑板的开口槽内,轴承的外圈右部设置有挡板,挡板为半环形板结构,半环形板结构的中部前方设置有凸台,挡板与支撑板通过螺栓连接。本发明操作方便灵活、简单、美观、成本低,质量好,不仅能实现双保险锁止的功能,还能与汽车中控连接,实现一次解除双保险锁止的功能,推广应用具有良好的经济和社会效益。



1. 一种机盖锁体总成,包括盖板(7),盖板(7)设置成口向下的盒子状,在盖板(7)的两边冲制成保险钩状;盖板(7)的内腔底板上设置有两销轴(5),左边销轴(5)上设置有棘爪(6)、右边销轴(5)上设置有棘轮(4),在棘爪(6)和棘轮(4)的下面设置有固定板(3),固定板(3)被铆接在左右销轴(5)上;其特征在于:所述的盖板(7)的上表面设置有垂直状的保险钩(9),保险钩(9)的底面上设置有垫圈(10),垫圈(10)上面设置有保险钩回位簧(11),保险钩轴(12)穿过保险钩回位簧(11)、垫圈(10)及保险钩(9)将它们固定在盖板(7)上表面中间的顶端;盖板(7)的右侧板上设置有开窗口,盖板(7)右侧板的右侧上部设置有微电机安装板(702),微电机安装板(702)的中部设置有轴孔,微电机安装板(702)的顶部设置有微电机(803);盖板(7)右侧板的右侧下部设置有支撑板(701),支撑板(701)的中部设置有开口向右的开口槽,微电机安装板(702)与支撑板(701)之间设置有齿轮组件(802),齿轮组件(802)的中部设置有轴,轴的顶段与微电机(803)输出轴连接,轴的下部设置有轴承,轴承的外圈位于支撑板(701)的开口槽内,轴承的外圈右部设置有挡板(801),挡板(801)为半环形板结构,半环形板结构的中部前方设置有凸台,凸台的宽度等于支撑板(701)的开口槽宽度,凸台的厚度等于支撑板(701)的厚度,挡板(801)与支撑板(701)通过螺栓连接;棘爪(6)的一端设置有棘爪拉簧(1),棘爪拉簧(1)的另一端固定在盖板(7)的右侧面;棘轮(4)的一端设置有棘轮拉簧(2),棘轮拉簧(2)的另一端固定在盖板(7)的左侧面;保险钩回位簧(11)一端固定在盖板(7)冲制出的端面上,另一端固定在保险钩(9)底面上弯直的端面上;棘轮(4)的右部为劣弧,劣弧的外圈设置有直齿结构,直齿结构穿过盖板(7)右侧板的开窗口与右侧齿轮组件(802)的直齿轮啮合。

2. 根据权利要求1所述的一种机盖锁体总成,其特征在于:所述的微电机(803)与汽车中控系统连接。

3. 根据权利要求1所述的一种机盖锁体总成,其特征在于:具体实施时,当外力作用在保险钩(9)垂直杆上时,因为保险钩(9)底面上冲制有凹槽,而盖板(7)冲制出的端面形成凸块正好设置在凹槽中间,保险钩(9)在凹槽范围内转动;当外力消失时,由于有保险钩回位簧(11),保险钩(9)复位,起到初步锁止作用;而当外力同时作用在棘轮(4)上时,棘轮(4)与棘爪(6)分开;当外力消失时,由于设置有棘轮拉簧(2),棘轮(4)绕着销轴旋转其设置在棘轮(4)顶端的凹槽正好被沿另一销轴旋转的棘爪(6)的凸端卡住,从而达到汽车机盖被双保险锁止的作用;开锁时,保险钩(9)转动,汽车中控系统发出指令,微电机(803)带动齿轮组件(802)的直齿轮转动,直齿轮通过棘轮(4)的直齿结构带动棘轮(4)转动,棘轮(4)与棘爪(6)复合,实现汽车机盖一次解除双保险锁止的功能。

一种机盖锁体总成

技术领域

[0001] 本发明属于汽车锁技术领域,特别涉及一种机盖锁体总成。

背景技术

[0002] 随着国民经济的不断增长,人民的生活水平不断提高,汽车已经普及,在实际使用中,由于机盖锁体虽然能实现双保险锁止的功能,但是开锁时,要两次开锁来解除双保险锁止,操作复杂,为满足用户需要,怎样提高机盖锁体总成的质量、比过去操作方便、简单、美观、降低成本,是生产汽车锁配件厂技术人员必须要解决的课题。

发明内容

[0003] 本发明的目的是克服以上所述的问题,提供一种机盖锁体总成。

[0004] 为了实现上述的目的,本发明采取了如下的技术方案:一种机盖锁体总成,包括盖板,盖板设置成口向下的盒子状,在盖板的两边冲制成保险钩状;盖板的内腔底板上设置有两销轴,左边销轴上设置有棘爪、右边销轴上设置有棘轮,在棘爪和棘轮的下面设置有固定板,固定板被铆接在左右销轴上;其特征在于:所述的盖板的上表面设置有垂直状的保险钩,保险钩的底面上设置有垫圈,垫圈上面设置有保险钩回位簧,保险钩轴穿过保险钩回位簧、垫圈及保险钩将它们固定在盖板上表面中间的顶端;盖板的右侧板上设置有开窗口,盖板右侧板的右侧上部设置有微电机安装板,微电机安装板的中部设置有轴孔,微电机安装板的顶部设置有微电机;盖板右侧板的右侧下部设置有支撑板,支撑板的中部设置有开口向右的开口槽,微电机安装板与支撑板之间设置有齿轮组件,齿轮组件的中部设置有轴,轴的顶端与微电机输出轴连接,轴的下部设置有轴承,轴承的外圈位于支撑板的开口槽内,轴承的外圈右部设置有挡板,挡板为半环形板结构,半环形板结构的中部前方设置有凸台,凸台的宽度等于支撑板的开口槽宽度,凸台的厚度等于支撑板的厚度,挡板与支撑板通过螺栓连接;棘爪的一端设置有棘爪拉簧,棘爪拉簧的另一端固定在盖板的右侧面;棘轮的一端设置有棘轮拉簧,棘轮拉簧的另一端固定在盖板的左侧面;保险钩回位簧一端固定在盖板冲制出的端面上,另一端固定在保险钩底面上弯直的端面上;棘轮的右部为劣弧,劣弧的外圈设置有直齿结构,直齿结构穿过盖板右侧板的开窗口与右侧齿轮组件的直齿轮啮合。

[0005] 所述的微电机与汽车中控系统连接。

[0006] 本发明操作方便灵活、简单、美观、成本低,质量好,不仅能实现双保险锁止的功能,还能与汽车中控连接,实现一次解除双保险锁止的功能,推广应用具有良好的经济和社会效益。

附图说明

[0007] 图1是本发明的结构示意图。

[0008] 图2是本发明的挡板结构示意图。

[0009] 图中:1.棘爪拉簧;2.棘轮拉簧;3.固定板;4.棘轮;5.销轴;6.棘爪;7.盖板;9.保

险钩;10.垫片;11.保险钩回位簧;12保险钩轴;701.支撑板;702.微电机安装板;801.挡板;802.齿轮组件;803.微电机。

具体实施方式

[0010] 下面结合附图对本发明作进一步说明,但不作为对本发明的限制:

[0011] 一种机盖锁体总成,包括盖板7,盖板7设置成口向下的盒子状,在盖板7的两边冲制成保险钩状;盖板7的内腔底板上设置有两销轴5,左边销轴5上设置有棘爪6、右边销轴5上设置有棘轮4,在棘爪6和棘轮4的下面设置有固定板3,固定板3被铆接在左右销轴5上;其特征在于:所述的盖板7的上表面设置有垂直状的保险钩9,保险钩9的底面上设置有垫圈10,垫圈10上面设置有保险钩回位簧11,保险钩轴12穿过保险钩回位簧11、垫圈10及保险钩9将它们固定在盖板7上表面中间的顶端;盖板7的右侧板上设置有开窗口,盖板7右侧板的右侧上部设置有微电机安装板702,微电机安装板702的中部设置有轴孔,微电机安装板702的顶部设置有微电机803;盖板7右侧板的右侧下部设置有支撑板701,支撑板701的中部设置有开口向右的开口槽,微电机安装板702与支撑板701之间设置有齿轮组件802,齿轮组件802的中部设置有轴,轴的顶段与微电机803输出轴连接,轴的下部设置有轴承,轴承的外圈位于支撑板701的开口槽内,轴承的外圈右部设置有挡板801,挡板801为半环形板结构,半环形板结构的中部前方设置有凸台,凸台的宽度等于支撑板701的开口槽宽度,凸台的厚度等于支撑板701的厚度,挡板801与支撑板701通过螺栓连接;棘爪6的一端设置有棘爪拉簧1,棘爪拉簧1的另一端固定在盖板7的右侧面;棘轮4的一端设置有棘轮拉簧2,棘轮拉簧2的另一端固定在盖板7的左侧面;保险钩回位簧11一端固定在盖板7冲制出的端面上,另一端固定在保险钩9底面上弯直的端面上;棘轮4的右部为劣弧,劣弧的外圈设置有直齿结构,直齿结构穿过盖板7右侧板的开窗口与右侧齿轮组件802的直齿轮啮合;所述的微电机803与汽车中控系统连接。

[0012] 具体实施时,实施例一、当外力作用在保险钩9垂直杆上时,因为保险钩9底面上冲制有凹槽,而盖板7冲制出的端面形成凸块正好设置在凹槽中间,保险钩9在凹槽范围内转动;当外力消失时,由于有保险钩回位簧11,保险钩9复位,起到初步锁止作用;而当外力同时作用在棘轮4上时,棘轮4与棘爪6分开;当外力消失时,由于设置有棘轮拉簧2,棘轮4绕着销轴旋转其设置在棘轮4顶端的凹槽正好被沿另一销轴旋转的棘爪6的凸端卡住,从而达到汽车机盖被双保险锁止的作用;开锁时,保险钩9转动,汽车中控系统发出指令,微电机803带动齿轮组件(802)的直齿轮转动,直齿轮通过棘轮4的直齿结构带动棘轮4转动,棘轮4与棘爪6复合,实现汽车机盖一次解除双保险锁止的功能。

[0013] 显然,上述实施例仅仅是为清楚地说明本发明所作的举例,而并非对实施方式的限定。对于所属领域的普通技术人员来说,在上述说明的基础上还可以做出其它不同形式的变化或变动,这里无需也无法对所有的实施方式予以穷举,而由此所引申出的显而易见的变化或变动仍处于本发明的保护范围之内。

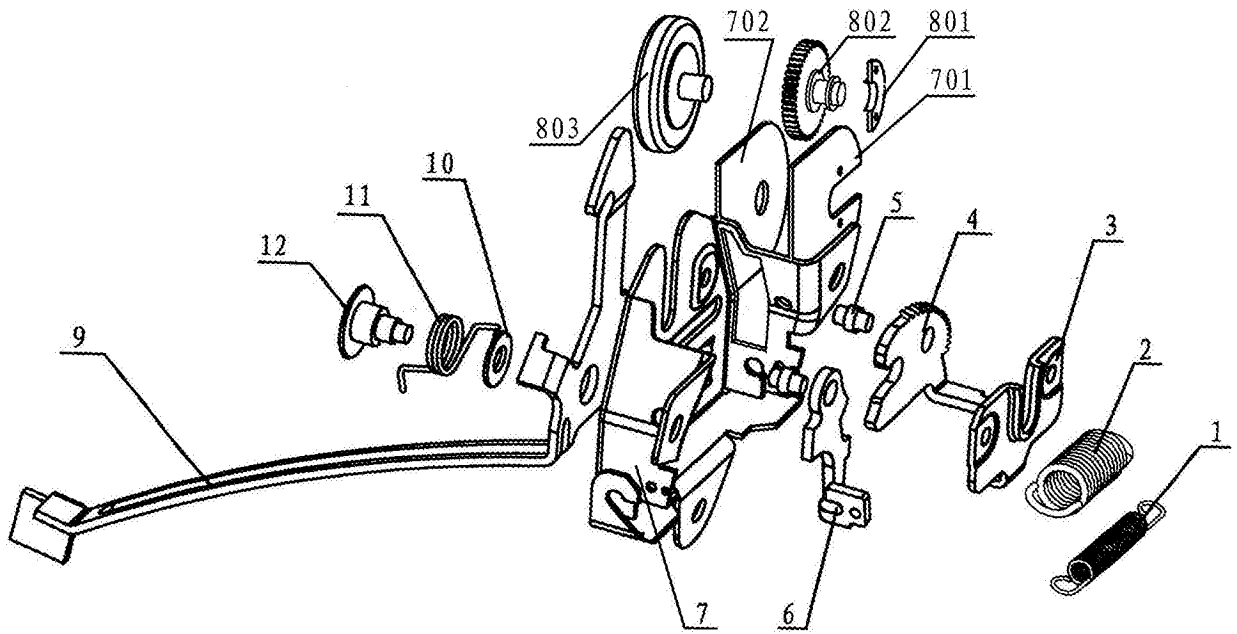


图1

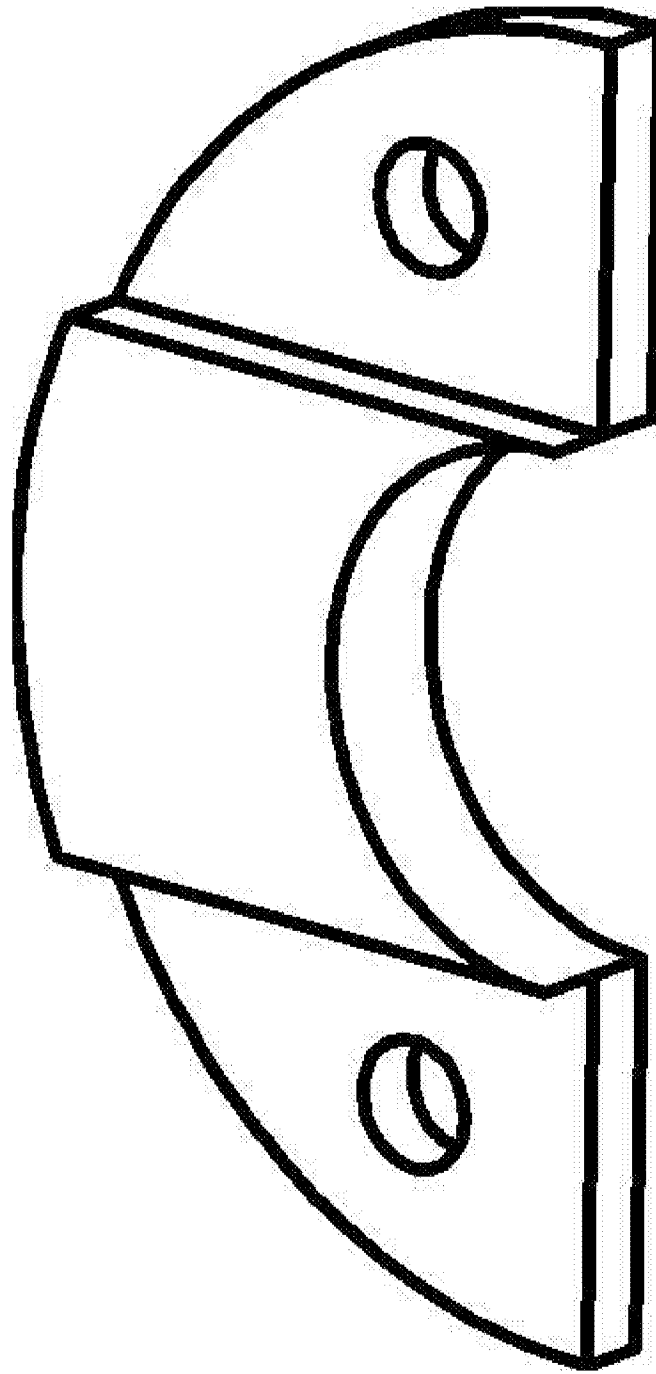


图2