



## (12) 实用新型专利

(10) 授权公告号 CN 201497939 U

(45) 授权公告日 2010.06.02

(21) 申请号 200920192273.5

(22) 申请日 2009.08.31

(73) 专利权人 韩叶平

地址 315332 浙江省慈溪市附海镇东海村太  
阳地

(72) 发明人 韩叶平

(51) Int. Cl.

G06F 1/18 (2006.01)

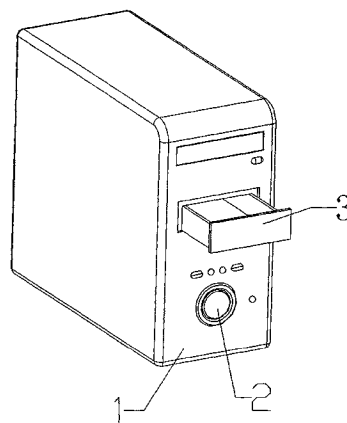
权利要求书 1 页 说明书 1 页 附图 1 页

### (54) 实用新型名称

一种带抽屉的电脑机箱

### (57) 摘要

本实用新型公开了一种带抽屉的电脑机箱，它包括箱体和开关，所述的箱体上设置有抽屉。本实用新型的优点：本实用新型的电脑机箱，箱体上有抽屉，方便放取小物件。



1. 一种带抽屉的电脑机箱,它包括箱体和开关,其特征在于:所述的箱体上设置有抽屉。

## 一种带抽屉的电脑机箱

### 技术领域

[0001] 本实用新型涉及一种有抽屉的电脑机箱。

### 背景技术

[0002] 现有的机箱,是没有抽屉的,有的时候,放点小东西没地方放。

### 发明内容

[0003] 针对现有技术中存在的不足之处,本实用新型的目的是提供一种有抽屉的电脑机箱。

[0004] 本实用新型的目的是通过下述技术方案实现的:一种带抽屉的电脑机箱,它包括箱体和开关,所述的箱体上设置有抽屉。

[0005] 本实用新型的优点:本实用新型的电脑机箱,箱体上有抽屉,方便放取小物件。

### 附图说明

[0006] 图 1 是本实用新型实施例的结构示意图。

### 具体实施方式

[0007] 下面结合附图与具体实施方式对本实用新型作进一步详细描述:

[0008] 图 1 给出了本实用新型的一种带抽屉的电脑机箱,它包括箱体 1 和开关 2,箱体 1 上设置有抽屉 3。

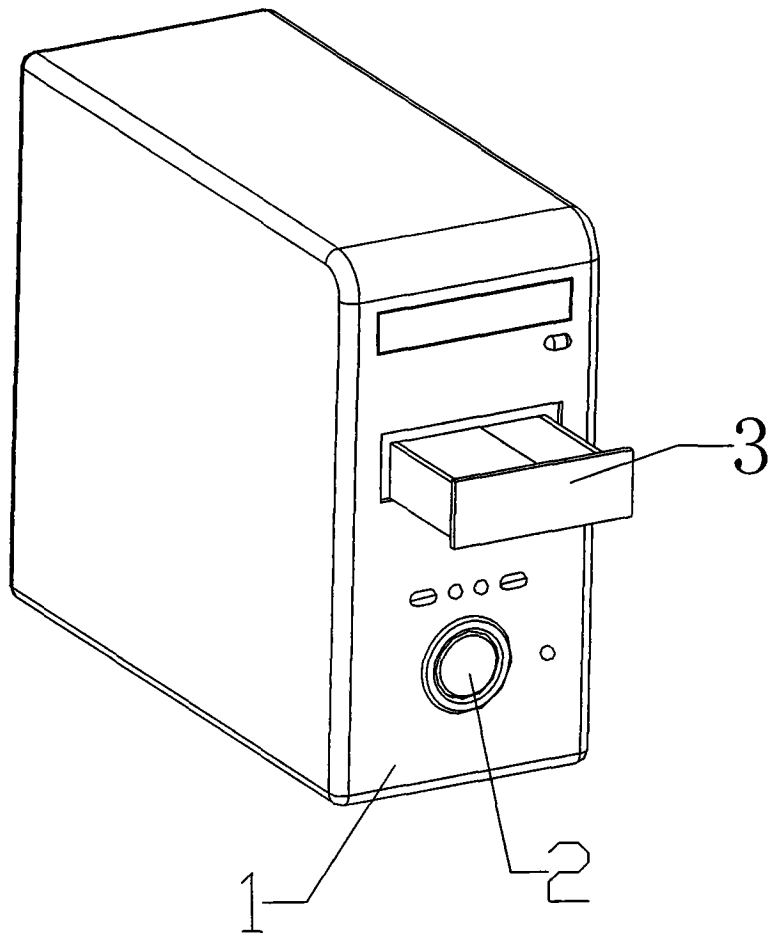


图 1