



(12) 实用新型专利

(10) 授权公告号 CN 216450867 U

(45) 授权公告日 2022. 05. 06

(21) 申请号 202122768012.7

(22) 申请日 2021.11.12

(73) 专利权人 深圳市德冠精密组件有限公司
地址 518000 广东省深圳市宝安区福海街道稔田社区工业区8号一层、二层、三层

(72) 发明人 周益朋

(51) Int. Cl.

H01R 13/52 (2006.01)

H01R 13/73 (2006.01)

H01R 13/629 (2006.01)

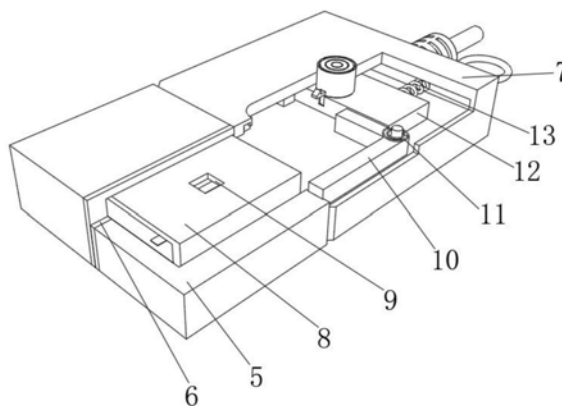
权利要求书1页 说明书3页 附图2页

(54) 实用新型名称

一种具备防尘结构的USB接头

(57) 摘要

本实用新型公开了一种具备防尘结构的USB接头,包括底座,所述底座内开设有滑槽,滑槽的内活动连接有推板,推板的一侧固定连接有两个拉簧,且拉簧与滑槽的一侧相固定,所述滑槽内固定连接有两个固定柱,固定柱的圆周外壁活动连接有连接架,且连接架与推板相接触,所述连接架的上表面固定连接有扭簧,且扭簧的一端与固定柱相固定,所述连接架的一端固定连接有防尘罩。本实用新型不仅能够提高USB接口的防尘能力,而且能够提高USB接口的使用效果,还能够增加USB接口的人性化设计,提高了USB接口使用时的便利性。



1. 一种具备防尘结构的USB接头,包括底座(7),其特征在于,所述底座(7)内开设有滑槽,滑槽的内活动连接有推板(12),推板(12)的一侧固定连接有两个拉簧(13),且拉簧(13)与滑槽的一侧相固定,所述滑槽内固定连接有两个固定柱,固定柱的圆周外壁活动连接有连接架(10),且连接架(10)与推板(12)相接触,所述连接架(10)的上表面固定连接有扭簧(11),且扭簧(11)的一端与固定柱相固定,所述连接架(10)的一端固定连接防尘罩(5)。

2. 根据权利要求1所述的一种具备防尘结构的USB接头,其特征在于,所述推板(12)的上表面开设有导向槽(15),导向槽(15)内活动连接有按钮(2),所述导向槽(15)的底部固定连接弹簧(14),且弹簧(14)与按钮(2)相固定。

3. 根据权利要求2所述的一种具备防尘结构的USB接头,其特征在于,所述按钮(2)的一侧固定连接卡钩(3),所述按钮(2)的上表面设有防滑纹(1)。

4. 根据权利要求2所述的一种具备防尘结构的USB接头,其特征在于,所述底座(7)的上表面开设有导向孔(4),且按钮(2)与导向孔(4)活动连接,所述导向孔(4)的一端开设有卡口。

5. 根据权利要求1所述的一种具备防尘结构的USB接头,其特征在于,所述防尘罩(5)内活动连接有插口(8),插口(8)的上表面开设有固定孔(9)。

6. 根据权利要求5所述的一种具备防尘结构的USB接头,其特征在于,所述防尘罩(5)的一侧固定连接密封垫(6),所述底座(7)的一侧固定连接挂环(16)。

7. 根据权利要求1所述的一种具备防尘结构的USB接头,其特征在于,所述底座(7)的一侧开设有安装孔,安装孔内固定连接连接线(18),连接线(18)的圆周外壁固定连接固定筋(17),且固定筋(17)一端与底座(7)相固定,所述底座(7)的两侧均开设有凹槽。

一种具备防尘结构的USB接头

技术领域

[0001] 本实用新型涉及USB接头技术领域,尤其涉及一种具备防尘结构的USB接头。

背景技术

[0002] USB接口又被称为通用串行总线是一种串口总线标准,也是一种输入输出接口的技术规范,被广泛地应用于个人电脑和移动设备等信息通讯产品,并扩展至摄影器材、数字电视、游戏机等其它相关领域,随着科技的发展,人们对USB接口的要求也越来越高。

[0003] USB是一种串口总线标准,也是一种输入输出接口的技术规范,被广泛地应用于个人电脑和移动设备等信息通讯产品,常用的USB接头都是开放式设计,长时间闲置后会在接头处积攒灰尘,再次使用就会灰尘被挤压到接头内部,导致接触不良,影响数据的传输,因此,提出一种具备防尘结构的USB接头显得非常必要。

实用新型内容

[0004] 本实用新型的目的在于为了解决现有技术中存在的缺点,而提出的一种具备防尘结构的USB接头。

[0005] 为了实现上述目的,本实用新型采用了如下技术方案:

[0006] 一种具备防尘结构的USB接头,包括底座,所述底座内开设有滑槽,滑槽的内活动连接有推板,推板的一侧固定连接有两个拉簧,且拉簧与滑槽的一侧相固定,所述滑槽内固定连接有两个固定柱,固定柱的圆周外壁活动连接有连接架,且连接架与推板相接触,所述连接架的上表面固定连接有扭簧,且扭簧的一端与固定柱相固定,所述连接架的一端固定连接防尘罩。

[0007] 作为本实用新型再进一步的方案,所述推板的上表面开设有导向槽,导向槽内活动连接有按钮,所述导向槽的底部固定连接有弹簧,且弹簧与按钮相固定。

[0008] 作为本实用新型再进一步的方案,所述按钮的一侧固定连接卡钩,所述按钮的上表面设有防滑纹。

[0009] 作为本实用新型再进一步的方案,所述底座的上表面开设有导向孔,且按钮与导向孔活动连接,所述导向孔的一端开设有卡口。

[0010] 作为本实用新型再进一步的方案,所述防尘罩内活动连接有插口,插口的上表面开设有固定孔。

[0011] 作为本实用新型再进一步的方案,所述防尘罩的一侧固定连接密封垫,所述底座的一侧固定连接挂环。

[0012] 作为本实用新型再进一步的方案,所述底座的一侧开设有安装孔,安装孔内固定连接有线,连接线的圆周外壁固定连接固定筋,且固定筋一端与底座相固定,所述底座的两侧均开设有凹槽。

[0013] 本实用新型的有益效果为:

[0014] 1.通过防尘罩的设置,当不需要使用USB接口时,防尘罩会将 USB接口罩住,保护

起来,防止灰尘进入到USB接口中,提高了USB 接口的防尘能力。

[0015] 2.通过推板的设置,当需要使用USB接口时,按住按钮的同时推动按钮,推动按钮到一定位置后松开按钮使卡钩与卡口卡住,同时按钮带动推板向前互动,推板推动连接架转动,连接架转动的同时打开防尘罩,露出USB接口,当不需要使用USB接口时,按下按钮,使卡钩与卡口脱离即可,提高了USB接口的使用效果。

[0016] 3通过挂环的设置,当不需要使用USB接口时,可以通过挂环将 USB接口挂起来,这样方便下次使用时找到USB接口,增加了USB接口人性化的设计,提高了USB接口使用时的便利性。

附图说明

[0017] 图1为本实用新型提出的一种具备防尘结构的USB接头的立体结构示意图;

[0018] 图2为本实用新型提出的一种具备防尘结构的USB接头的底座剖视结构示意图;

[0019] 图3为本实用新型提出的一种具备防尘结构的USB接头的按钮剖视结构示意图。

[0020] 图中:1、防滑纹;2、按钮;3、卡钩;4、导向孔;5、防尘罩;6、密封垫;7、底座;8、插口;9、固定孔;10、连接架;11、扭簧;12、推板;13、拉簧;14、弹簧;15、导向槽;16、挂环;17、固定筋;18、连接线。

具体实施方式

[0021] 下面将结合本实用新型实施例中的附图,对本实用新型实施例中的技术方案进行清楚、完整地描述,显然,所描述的实施例仅仅是本实用新型一部分实施例,而不是全部的实施例。需要说明的是,除非另有明确的规定和限定,术语“安装”、“连接”、“设置”应做广义理解,对于本领域的普通技术人员而言,可以根据具体情况理解上述术语在本专利中的具体含义。

[0022] 参照图1-图3,一种具备防尘结构的USB接头,包括底座7,底座7内开设有滑槽,滑槽的内滑动连接有推板12,推板12的一侧焊接有两个拉簧13,且拉簧13与滑槽的一侧相固定,滑槽内通过螺栓固定有两个固定柱,固定柱的圆周外壁转动连接有连接架10,且连接架10与推板12相接触,连接架10的上表面焊接有扭簧11,且扭簧11的一端与固定柱相固定,连接架10的一端通过螺栓固定有防尘罩5,当需要使用USB接口时,将按钮2顺着导向槽15向下按,同时将按钮2沿着导向孔4向前推动,同时按钮2带动推板12向前滑动,推板12推动连接架10转动,连接架10转动的同时打开防尘罩5。

[0023] 本实用新型中,推板12的上表面开设有导向槽15,导向槽15内滑动连接有按钮2,导向槽15的底部焊接有弹簧14,且弹簧14与按钮2相固定,按钮2的一侧通过螺栓固定有卡钩3,按钮2的上表面设有防滑纹1,底座7的上表面开设有导向孔4,且按钮2与导向孔4滑动连接,导向孔4的一端开设有卡口,防尘罩5内套接有插口8,插口8的上表面开设有固定孔9,防尘罩5的一侧粘结有密封垫6,底座7的一侧通过螺栓固定有挂环16,通过挂环16的设置,当不需要使用USB接口时,可以通过挂环16将USB接口挂起来,这样方便下次使用时找到USB接口,增加了USB接口人性化的设计,提高了USB接口的便利性,底座7的一侧开设有安装孔,安装孔内粘结有连接线18,连接线18的圆周外壁粘结有固定筋17,且固定筋17一端与底座7相固定,底座7的两侧均开设有凹槽。

[0024] 工作原理:当需要使用USB接口时,将按钮2顺着导向槽15向下按,同时将按钮2沿着导向孔4向前推动,推动到一定位置后,松开按钮2,按钮2通过弹簧14的弹力向上移动,时卡钩3与卡口卡住,推动按钮2的同时按钮2带动推板12向前滑动,推板12推动连接架10转动,连接架10转动的同时打开防尘罩5,使插口8露出,然后使用插口8,当不需要使用USB接口的插口8时,按下按钮2使卡钩3与卡口脱离后,推板12通过拉簧13的作用力进行复位,同时连接架10通过扭簧11的作用力进行复位,连接架10带动防尘罩5 闭合,对插口8进行防尘和保护。

[0025] 以上所述,仅为本实用新型较佳的具体实施方式,但本实用新型的保护范围并不局限于此,任何熟悉本技术领域的技术人员在本实用新型揭露的技术范围内,根据本实用新型的技术方案及其实用新型构思加以等同替换或改变,都应涵盖在本实用新型的保护范围之内。

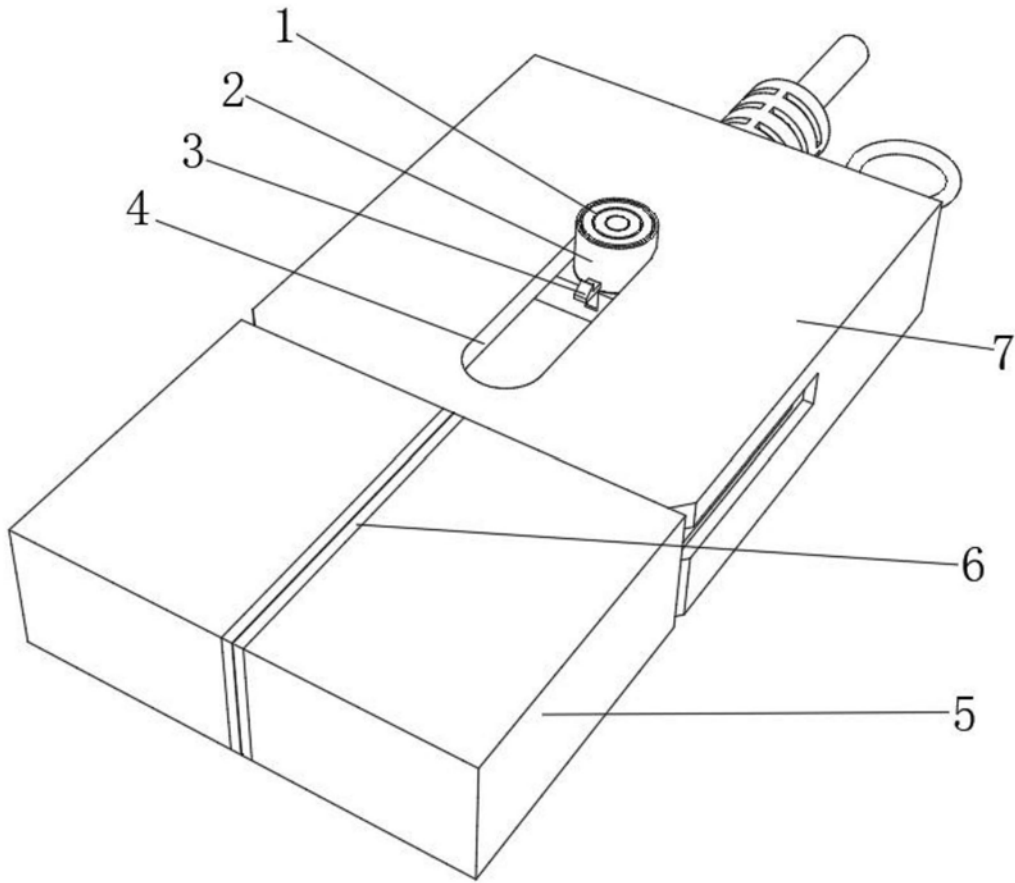


图1

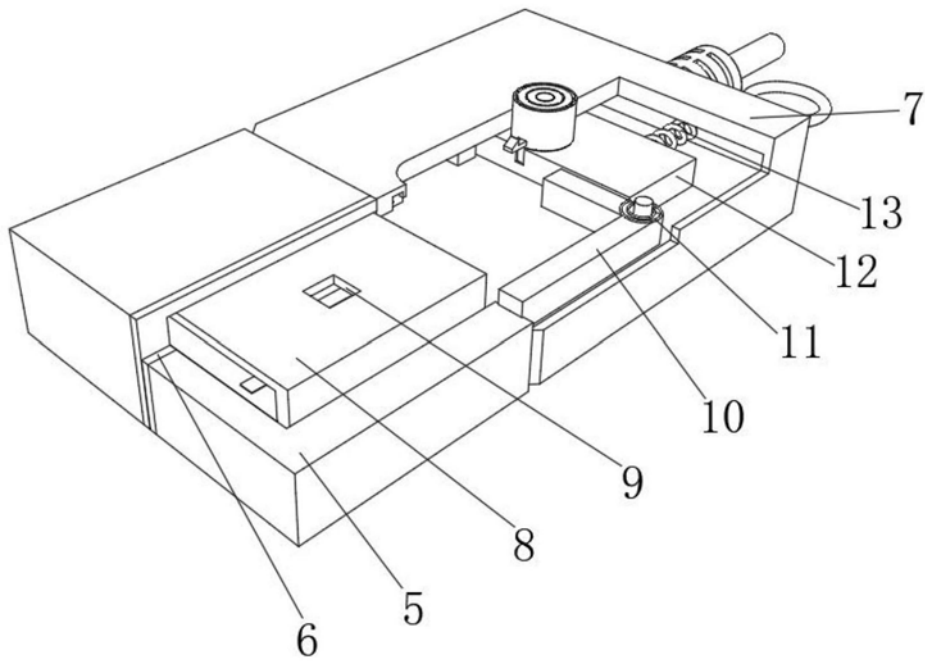


图2

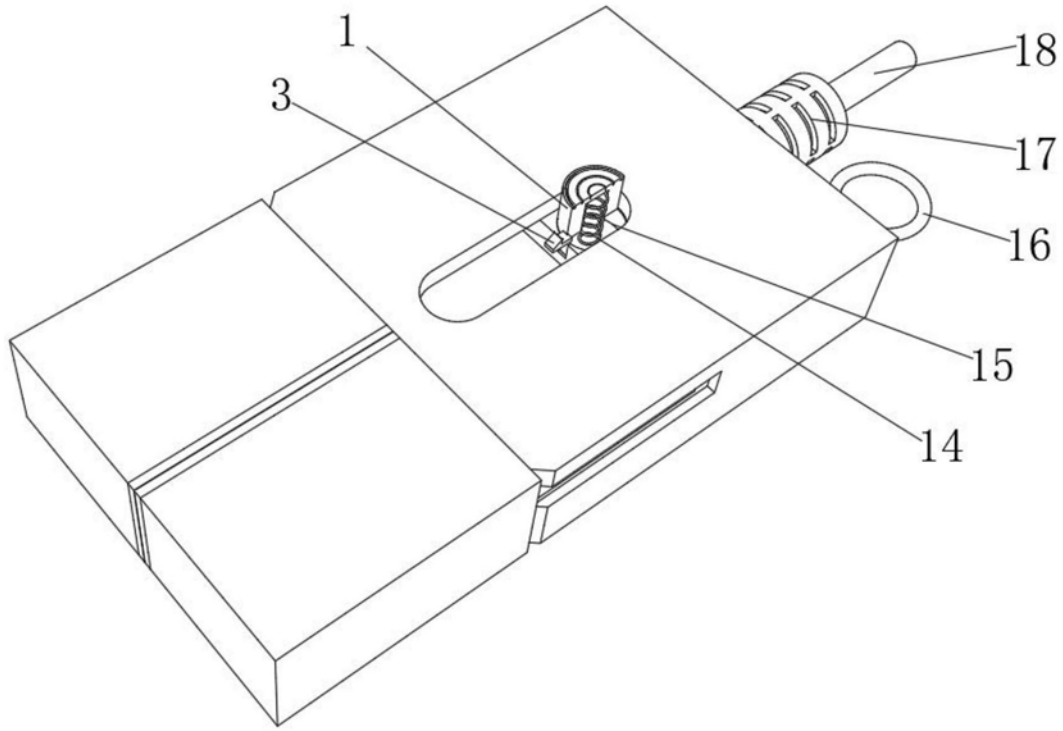


图3