



República Federativa do Brasil  
Ministério do Desenvolvimento, Indústria  
e do Comércio Exterior  
Instituto Nacional da Propriedade Industrial.

(21) **PI0904024-2 A2**

(22) Data de Depósito: 05/10/2009  
(43) Data da Publicação: 14/06/2011  
(RPI 2110)



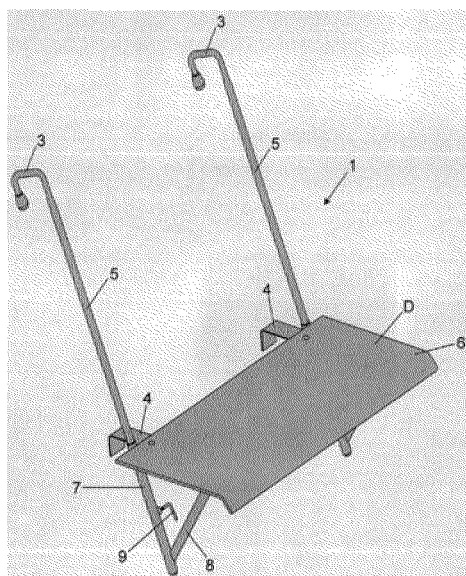
(51) *Int.Cl.:*  
E04F 11/022 2006.01  
E04F 11/16 2006.01

(54) Título: **EXTENSOR MÓVEL PARA DEGRAUS DE ESCADAS EM GERAL**

(73) Titular(es): Claudemir Dri

(72) Inventor(es): Claudemir Dri

(57) Resumo: EXTENSOR MÓVEL PARA DEGRAUS DE ESCADAS EM GERAL; trata de um extensor (1) de degrau (D) para escadas (2) como as utilizadas em serviços gerais, o qual é encaixado por meio de gancho (3) compatível a um degrau (D1) em nível superior e ancorado por braçadeira (4) no degrau (D2) a ser utilizado com apoio, cabendo ajustes de altura nas hastes (5) de sustentação.





## **“EXTENSOR MÓVEL PARA DEGRAUS DE ESCADAS EM GERAL”**

Trata a presente solicitação de patente de Invenção de **“EXTENSOR MÓVEL PARA DEGRAUS DE ESCADAS EM GERAL”**, mais especificamente de um dispositivo dotado de gancho de acoplamento e haste com altura ajustável, a ser  
5 facilmente acoplado ao degrau de escada do tipo utilizada em serviços gerais, com o objetivo de aumentar a superfície de apoio do degrau utilizado pelo usuário proporcionando maior conforto e segurança ao permanecer por um maior período de tempo na escada.

As escadas utilizadas em serviços gerais podem ser fabricadas em  
10 diversos materiais, tipos e modelos. Suas aplicações são as mais diversas, indo desde a realização de pinturas, serviços elétricos, reformas em geral, podendo ser de abertura pivotante ou ainda de encostar-se à parede.

Os modelos ou tipos mais conhecidos são a escada dupla em madeira, metal ou alumínio, a escada simples ou extensível (de apoiar na parede), a escada  
15 articulada, entre outras.

Independente do tipo ou modelo de escada é fato que os degraus seguem uma padronização dimensional, que devem estar em conformidade com o modelo e tipo da escada propriamente cita. Geralmente os degraus são de  
20 conformação cilíndrica ou retangular, que associado as dimensões diminutas dos mesmos decorre para um grande desconforto quando da necessidade do usuário permanecer por maior tempo em determinado patamar, a fim de realizar algum serviço mais prolongado. O desconforto mais característico são dores nos pés, membros inferiores e coluna, além do risco de queda por fadiga.

No atual estado da técnica, são antecipados alguns documentos de  
25 patentes que se referem a algum tipo de revestimento realizado nos degraus das

escadas, como, por exemplo, MU 7102680-0 que trata de uma superfície antiderrapante aplicável em degrau para escadas, passível de ser aplicada em qualquer tipo de degrau, fabricado em chapa metálica de pouca espessura, devidamente estampada, de modo a formar uma parte superior retangular e respectiva moldura perimetral, após a qual as bordas laterais da chapa são verticalmente dobradas para baixo, configurando paredes laterais que, além de aumentar o efeito estrutural do modelo, o que também acontece com a moldura, formam recursos para que o degrau, através de furos laterais, possa ser solidamente fixado entre os montantes que formam a escada.

O MU 7402223-7 se refere a uma disposição introduzida em revestimento para degraus de escadas obtido a partir de conjunto de módulos de revestimento pré-fabricados; cada módulo destinado a revestir respectivo degrau ou dois ou mais degraus até número determinado para não comprometer as facilidades de aplicação e compreendido, cada módulo, por uma manta de borracha ou material similar, a qual prevê cinco zonas transversais com finalidades específicas.

Ambos pedidos antecipados resolvem o problema do coeficiente de atrito entre a superfície do degrau e os pés do usuário, nada resolvendo em relação ao conforto quando da estadia prolongada sobre a escada.

Ciente do estado da técnica, seus limitantes e inconvenientes, o inventor, pessoa atuante no segmento em apreço, após estudos e pesquisas criou o **“EXTENSOR MÓVEL PARA DEGRAUS DE ESCADAS EM GERAL”** em questão, que trata de um dispositivo perfeitamente acoplável, de modo não definitivo, a qualquer tipo de escada e respectivos degraus, que tem como objetivo aumentar a área dos mesmos, atribuindo maior área em relação aos pés, conseqüente conforto, estabilidade e segurança ao usuário, sendo o extensor dotado de ajuste vertical, que

possibilita o nivelamento adequado em relação ao degrau em que o usuário irá se apoiar.

A invenção será melhor explicada através dos desenhos abaixo relacionados de forma ilustrativa e não limitativa:

5            Figura 1: Desenho em perspectiva do extensor móvel para degraus de escadas em geral;

              Figura 2: Desenho em perspectiva explodida do extensor móvel para degraus de escadas em geral;

10            Figura 3: Desenho em corte do extensor móvel para degraus de escadas em geral;

              Figura 4: Desenho em perspectiva do extensor móvel para degraus de escadas em geral em uma variação construtiva;

              Figura 5: Desenho em perspectiva do extensor móvel para degraus de escadas em geral, mostrando ajustes;

15            Figura 6: Desenho em perspectiva do extensor móvel para degraus de escadas em geral, mostrando uso.

              O **“EXTENSOR MÓVEL PARA DEGRAUS DE ESCADAS EM GERAL”**; trata de um extensor (1) de degrau (D) para escadas (2) como as utilizadas em serviços gerais, o qual é encaixado por meio de gancho (3) compatível a um  
20            degrau (D1) em nível superior e ancorado por braçadeira (4) no degrau (D2) a ser utilizado com apoio, cabendo ajustes de altura nas hastes (5) de sustentação.

              Mais particularmente, o extensor (1) é formado a partir de uma platibanda (6) substancialmente retilínea, a qual é fixada a batoques (7) cilíndricos vazados cujos diâmetros internos são compatíveis com as hastes (5) de  
25            sustentação, por sua vez dotadas de ganchos (3) concordantes com a formatação e

dimensão do degrau (D1) de determinada escada, sempre numa cota superior ao degrau (D2) a ser trabalhado. Para melhor estruturação, a platibanda (6) é interligada aos batoques (7) por meio de braços (8) oblíquos. Ditos batoques (7) apresentam parafusos (9) de regulagem que fixam as hastes (5) de sustentação no nível do degrau (D2) a ser alargado, que também recebe as braçadeiras (4) de ancoragem horizontal.

Portanto, o extensor (1) inventado devido a sua construtividade e baixo peso é facilmente instalado em qualquer tipo de escada, possibilitando sua prática e rápida troca de degrau, sem nenhum prejuízo relativo ao uso convencional da escada, muito pelo contrário propondo mais conforto e segurança para o usuário.

## REIVINDICAÇÃO

- 1) **“EXTENSOR MÓVEL PARA DEGRAUS DE ESCADAS EM GERAL”**,  
caracterizada por ser constituído por uma platibanda (6) substancialmente retilínea,  
a qual é fixada a batoques (7) cilíndricos vazados cujos diâmetros internos são  
5 compatíveis com as hastes (5) de sustentação, por sua vez dotadas de ganchos (3)  
concordantes com a formatação e dimensão do degrau (D1) de determinada escada;  
a platibanda (6) é interligada aos batoques (7) por meio de braços (8) oblíquos; os  
batoques (7) apresentam parafusos (9) de regulação que fixam as hastes (5) de  
sustentação no nível do degrau (D2) a ser alargado, que também recebe as  
10 braçadeiras (4) de ancoragem horizontal.

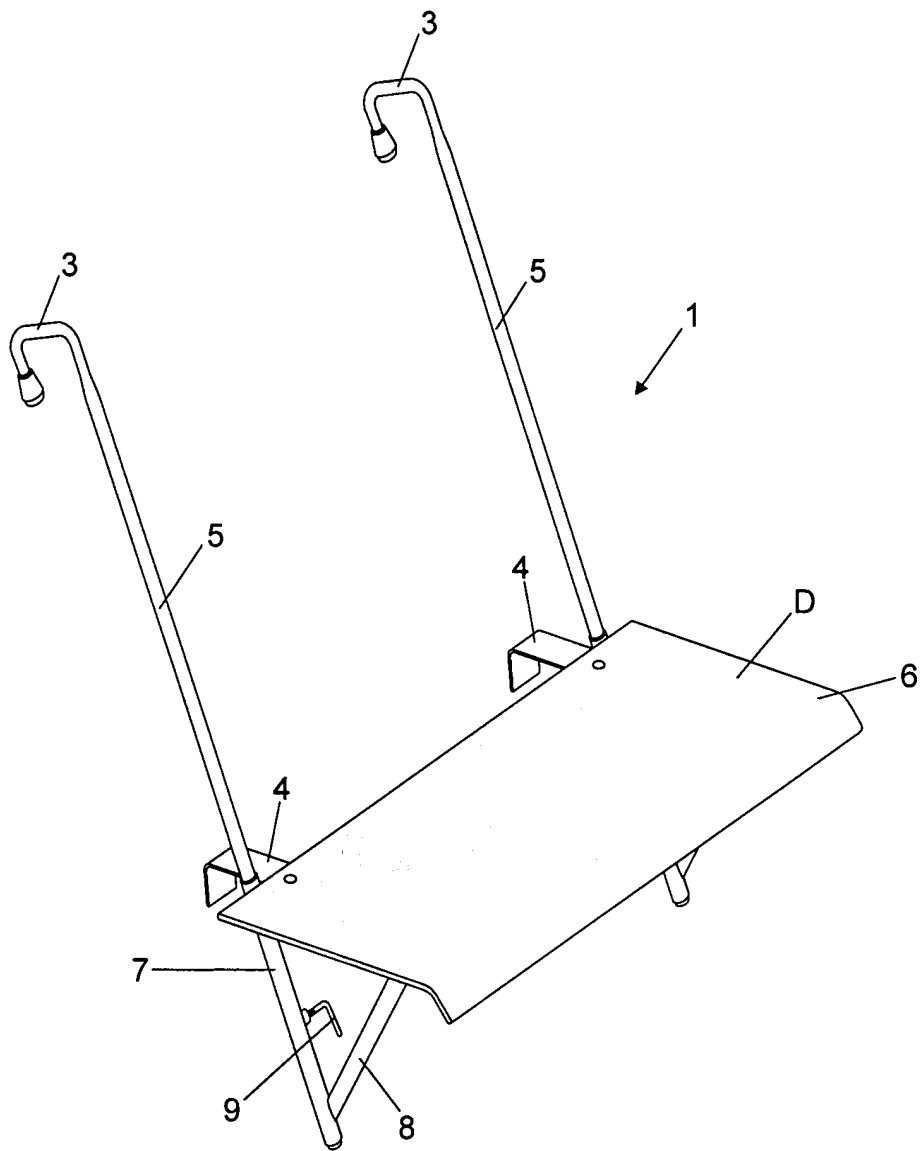
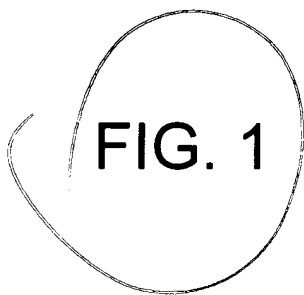


FIG. 2

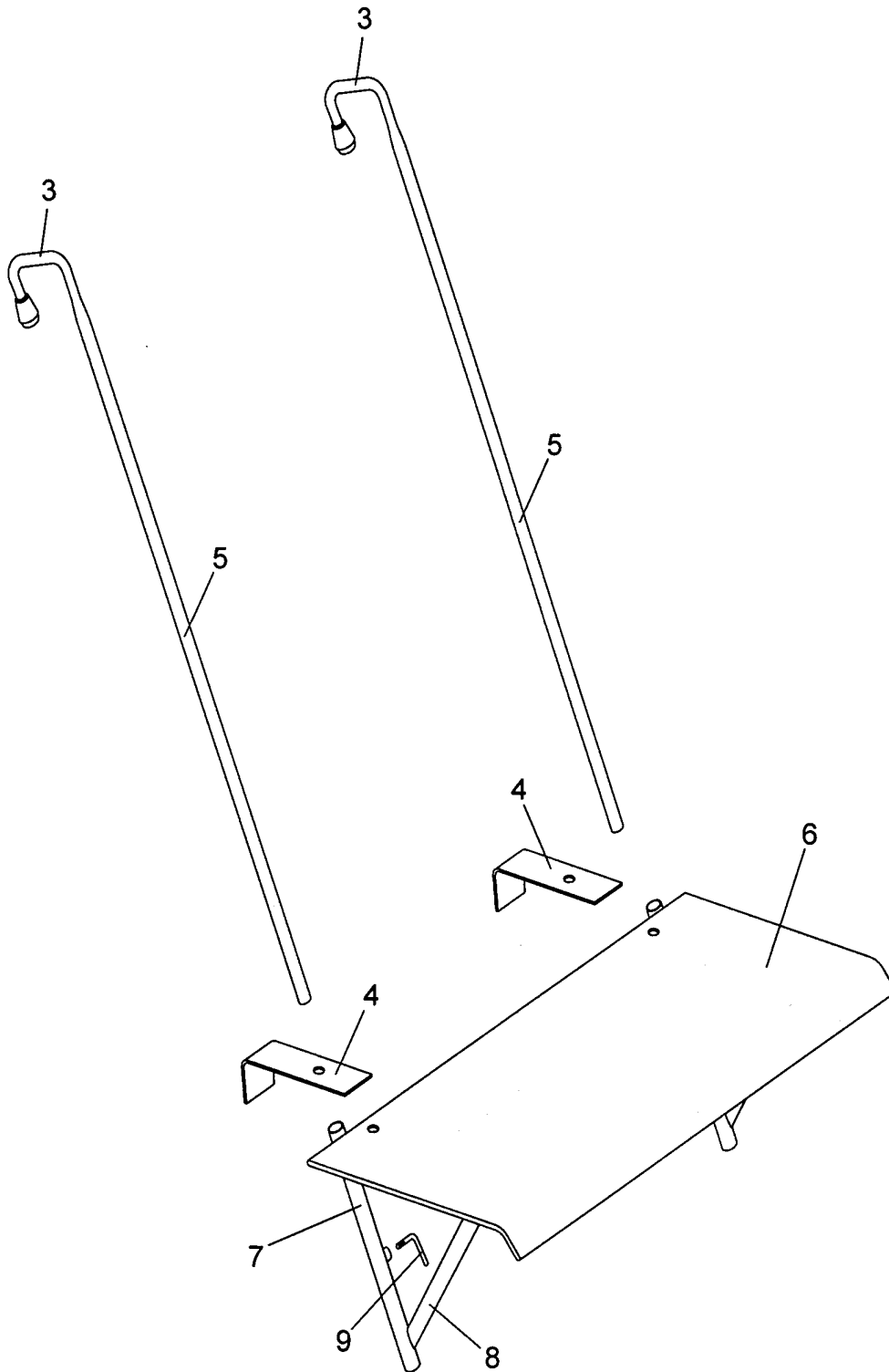


FIG. 3

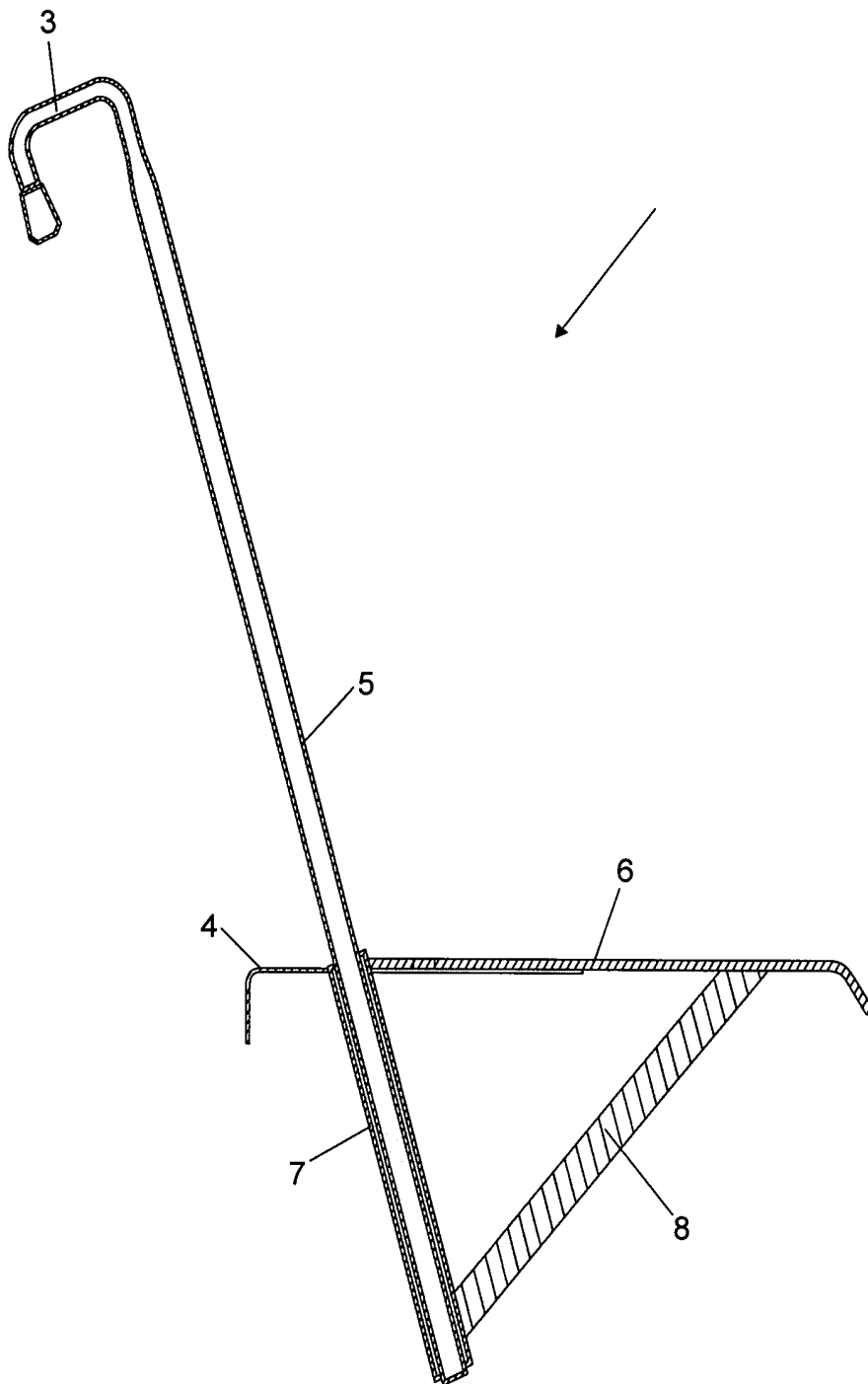


FIG. 4

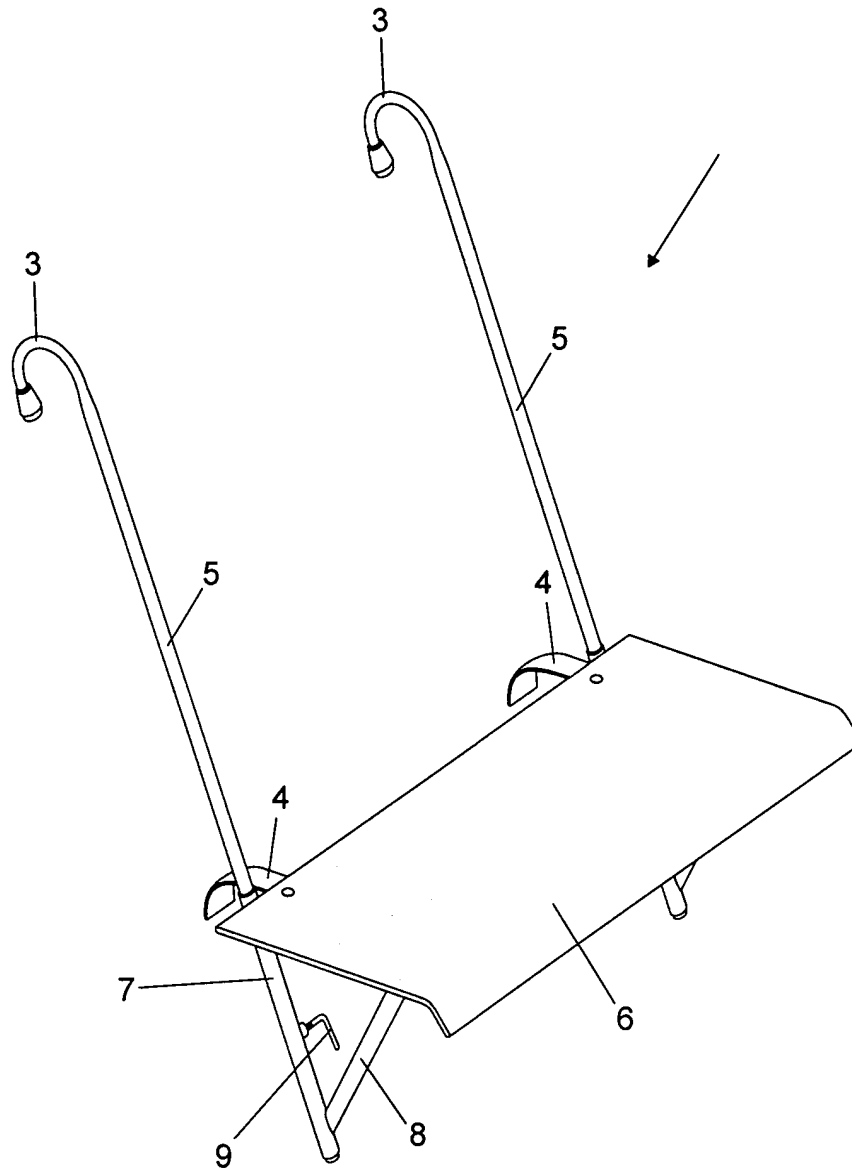


FIG. 5

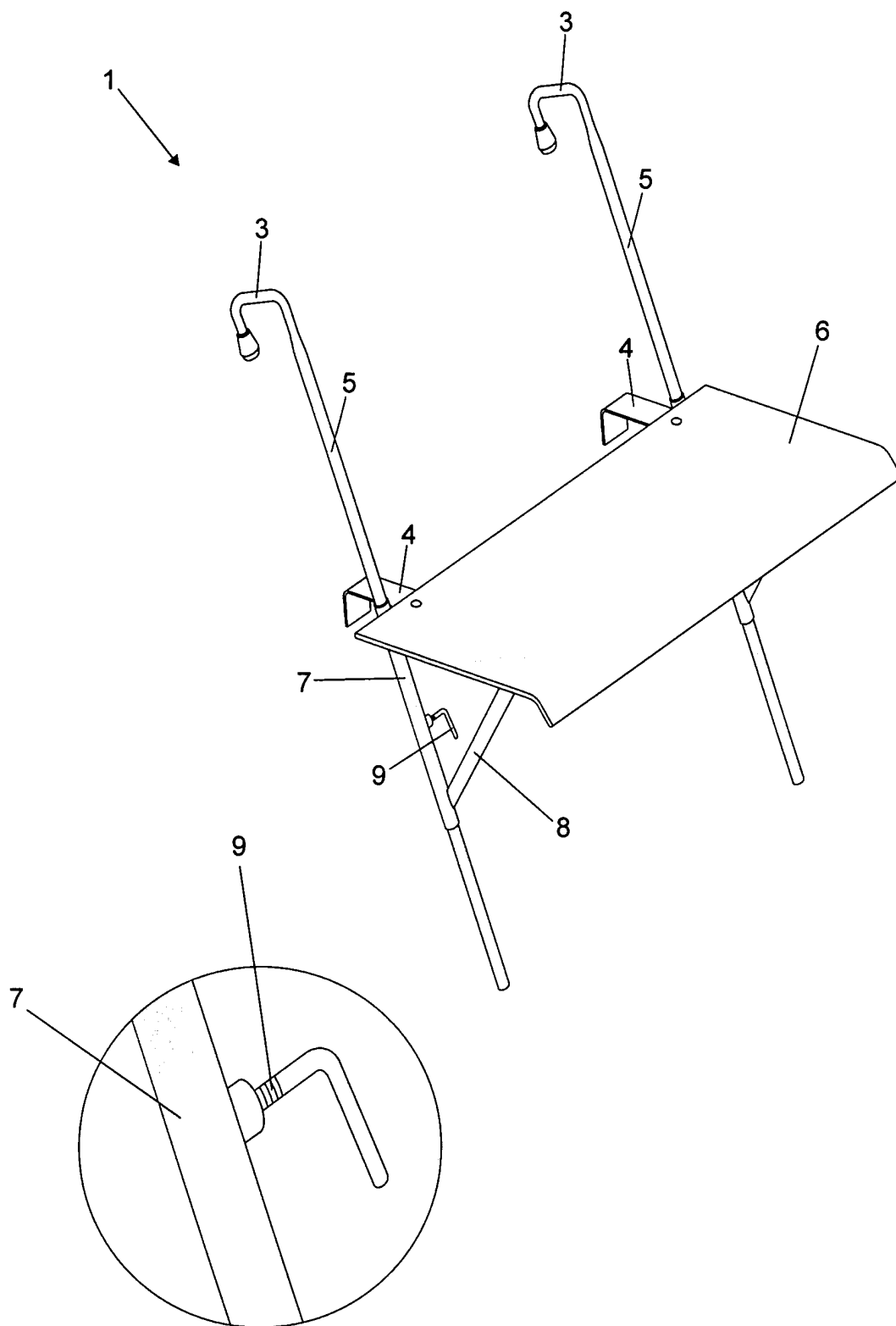
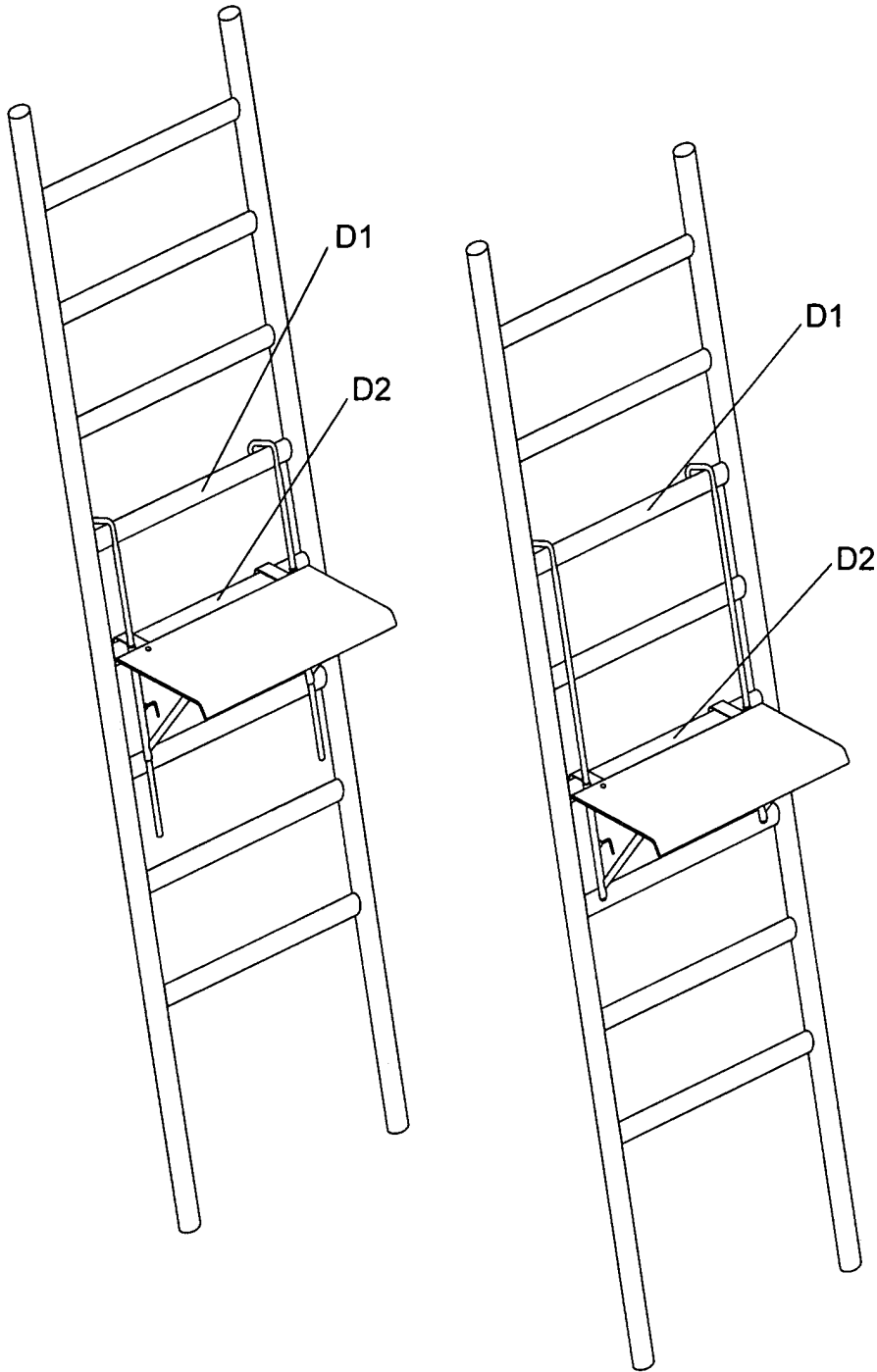


FIG. 6



P.10904024-2

## RESUMO

**“EXTENSOR MÓVEL PARA DEGRAUS DE ESCADAS EM GERAL”**; trata de um extensor (1) de degrau (D) para escadas (2) como as utilizadas em serviços gerais, o qual é encaixado por meio de gancho (3) compatível a um degrau (D1) em nível superior e ancorado por braçadeira (4) no degrau (D2) a ser utilizado com apoio, cabendo ajustes de altura nas hastes (5) de sustentação.