

①⑨ RÉPUBLIQUE FRANÇAISE
—
INSTITUT NATIONAL
DE LA PROPRIÉTÉ INDUSTRIELLE
—
COURBEVOIE
—

①① N° de publication : **3 119 085**
(à n'utiliser que pour les
commandes de reproduction)
②① N° d'enregistrement national : **21 00600**
⑤① Int Cl⁸ : **A 45 D 34/04 (2023.01), A 46 B 11/00**

①②

BREVET D'INVENTION

B1

⑤④ Elément d'application et applicateur.

②② Date de dépôt : 22.01.21.

③③ Priorité :

④③ Date de mise à la disposition du public
de la demande : 29.07.22 Bulletin 22/30.

④⑤ Date de la mise à disposition du public du
brevet d'invention : 19.05.23 Bulletin 23/20.

⑤⑥ Liste des documents cités dans le rapport de
recherche :

Se reporter à la fin du présent fascicule

⑥⑥ Références à d'autres documents nationaux
apparentés :

Demande(s) d'extension :

⑦① Demandeur(s) : *L'OREAL Société anonyme* — FR.

⑦② Inventeur(s) : *LEONARD Alexis et MANACH Enora.*

⑦③ Titulaire(s) : *L'OREAL Société anonyme.*

⑦④ Mandataire(s) : *Lavoix.*

FR 3 119 085 - B1



Description

Titre de l'invention : Élément d'application et applicateur

Domaine technique

[0001] La présente demande porte sur un élément d'application et un applicateur pour appliquer des liquides cosmétiques tels qu'un produit de maquillage pour les sourcils et un ligneur.

ÉTAT DE LA TECHNIQUE

[0002] Conventionnellement, un applicateur tel que celui divulgué dans l'enregistrement du modèle d'utilité chinois N° 210581477, par exemple, a été proposé en tant qu'applicateur pour appliquer un liquide cosmétique tel qu'un produit de maquillage pour les sourcils. L'applicateur comprend : un corps principal contenant un liquide cosmétique ; et un élément d'application pour appliquer le liquide cosmétique dans le corps principal sur une cible d'application telle que la peau. Une tête de l'élément d'application est dotée d'une portion dentée incluant une pluralité de saillies faisant saillie vers l'avant et agencées latéralement. La largeur et l'épaisseur de chacune de la pluralité de saillies sont environ égales les unes aux autres, et la quantité dont elles font saillies vers l'avant diminue des saillies au niveau d'un côté dans la direction latérale aux saillies au niveau de l'autre côté dans la direction latérale.

[0003] Dans l'élément d'application, lorsque l'on dessine des lignes du liquide cosmétique sur une portion d'une extrémité intérieure d'un sourcil à une partie centrale du sourcil, une pluralité de lignes du liquide cosmétique sont simultanément dessinées par mise en contact de toutes les saillies de l'élément d'application avec la cible d'application et glissement de l'applicateur dans une direction sensiblement perpendiculaire à la direction d'agencement des saillies. Ensuite, lorsque l'on dessine des lignes du liquide cosmétique sur une portion de la partie centrale du sourcil à une extrémité extérieure du sourcil, une pluralité de lignes du liquide cosmétique sont simultanément dessinées par mise en contact de toutes les saillies de l'élément d'application avec la cible d'application et glissement de l'applicateur dans une direction sensiblement parallèle à la direction d'agencement des saillies. De plus, une ligne du liquide cosmétique est dessinée sur la cible d'application par mise en contact de l'une des saillies avec la cible d'application et glissement de l'applicateur.

DIVULGATION DE L'INVENTION

[0004] Récemment, dans de tels applicateurs, il existe un besoin d'appliquer un liquide cosmétique dans des aspects plus divers lorsque l'on dessine des lignes de liquide cosmétique pour des sourcils. Par conséquent, l'objet de l'invention de la présente demande est de fournir un élément d'application et un applicateur capables d'appliquer

un liquide cosmétique dans divers aspects.

[0005] La présente invention emploie le moyen suivant pour résoudre le problème ci-dessus. Un élément d'application selon la présente invention est un élément d'application à monter directement ou indirectement sur un corps de récipient contenant un liquide cosmétique et pour appliquer le liquide cosmétique dans le corps de récipient sur une cible d'application, comprenant : une tête formée avec une saillie dentée incluant au moins une saillie centrale et au moins une paire de saillies latérales agencées adjacentes à la saillie centrale, dans lequel la quantité dont la saillie centrale fait saillie est plus grande que la quantité dont les saillies latérales font saillie, et dans lequel la largeur d'une extrémité avant de la saillie centrale est plus grande ou plus petite que la largeur d'une extrémité avant de la saillie latérale et/ou plus grande ou plus petite que l'épaisseur au niveau de l'extrémité avant de la saillie latérale.

[0006] Selon cette invention, puisque la quantité dont au moins une saillie centrale fait saillie est plus grande que celles d'au moins une paire de saillies latérales, et que la largeur de la pointe de la saillie centrale est grande ou plus petite que la largeur des pointes des saillies latérales et/ou que l'épaisseur des pointes des saillies latérales, il est possible de dessiner des lignes du liquide cosmétique dans des aspects plus divers.

[0007] Par exemple, par mise en contact de la saillie centrale et de la paire de saillies latérales avec la cible d'application, trois lignes du liquide cosmétique peuvent être dessinées. De plus, par mise en contact de la saillie centrale et de l'une de la paire de saillies latérales avec la cible d'application, deux lignes du liquide cosmétique peuvent être dessinées. Dans ce cas, puisque la quantité dont les saillies latérales font saillie est plus petite que celle de la saillie centrale, il est possible d'empêcher l'autre saillie latérale de venir en contact avec la cible d'application. Par ailleurs, par mise en contact de la seule saillie centrale, qui fait saillie davantage que les saillies latérales, avec la cible d'application, une ligne épaisse du liquide cosmétique peut être dessinée. Par ailleurs, par mise en contact d'une seule de la paire de saillies latérales avec la cible d'application, une ligne fine du liquide cosmétique peut être dessinée.

[0008] De cette manière, en fonction des formes des portions sur lesquelles doit être appliqué le liquide cosmétique, des lignes peuvent être facilement dessinées dans divers aspects. Ainsi, par exemple, dans le cas où le liquide cosmétique est un produit de maquillage pour les sourcils ou un ligneur, une apparence plus naturelle peut être fournie.

[0009] De plus, dans l'élément d'application selon la présente invention, la quantité de saillie et l'épaisseur de la paire de saillies latérales peuvent être identiques l'une à l'autre.

[0010] Selon cette invention, en rendant les quantités de saillie et les épaisseurs de la paire de saillies latérales égales les unes aux autres, lorsque l'on utilise l'une de la paire de

saillies latérales pour dessiner l'un des sourcils et que l'on utilise l'autre de la paire de saillies latérales pour dessiner l'autre sourcil, il est possible de dessiner facilement chaque sourcil d'une manière similaire.

- [0011] De plus, dans l'élément d'application selon la présente invention, la largeur et l'épaisseur des saillies latérales peuvent diminuer progressivement vers l'avant.
- [0012] Selon cette invention, lorsque l'on dessine des lignes sur la cible d'application avec la saillie latérale, l'épaisseur des lignes devant être dessinées par les saillies latérales peut être ajustée en fonction de la mesure dans laquelle la saillie latérale est en contact avec la cible d'application. Ainsi, il est possible de dessiner des lignes dans des aspects plus divers.
- [0013] De plus, dans l'élément d'application selon la présente invention, la portion dentée peut faire saillie vers l'avant le long d'une direction axiale de l'élément d'application.
- [0014] Selon cette invention, puisque la portion dentée fait saillie vers l'avant, il devient plus facile d'utiliser l'applicateur sur lequel est monté l'élément d'application pour appliquer le liquide cosmétique, comparativement à un élément d'application avec une portion dentée faisant saillie dans une autre direction.
- [0015] De plus, dans l'élément d'application selon la présente invention, la portion dentée peut être agencée linéairement symétriquement par rapport à l'axe central de l'élément d'application.
- [0016] Selon cette invention, il est possible de changer la position de l'élément d'application d'une situation pour dessiner les lignes pour un sourcil droit à une autre situation pour dessiner les lignes pour un sourcil gauche sans changer drastiquement la manière de tenir l'applicateur sur lequel est monté l'élément d'application. Ainsi, l'applicateur deviendrait plus pratique.
- [0017] De plus, dans l'élément d'application selon la présente invention, la portion dentée peut être constituée de trois saillies : la saillie centrale et la paire de saillies latérales.
- [0018] Selon cette invention, en limitant le nombre des saillies à trois, le nombre des saillies en contact avec la cible d'application peut être plus facilement changé, et il devient plus facile de changer la position de l'élément d'application entre une situation de dessin de trois lignes du liquide cosmétique, une situation de dessin de deux lignes du liquide cosmétique, et une situation de dessin d'une ligne du liquide cosmétique.
- [0019] De plus, dans l'élément d'application selon la présente invention, l'élément d'application sert à appliquer un produit de maquillage pour les sourcils ou un ligneur en tant que liquide cosmétique.
- [0020] Selon cette invention, une apparence plus naturelle peut être fournie pour les sourcils ou les yeux.
- [0021] De plus, l'applicateur selon la présente invention est caractérisé en ce qu'il comprend l'élément d'application tel que mentionné ci-dessus ; et un corps de récipient qui

contient un liquide cosmétique et sur lequel l'élément d'application est directement ou indirectement monté.

[0022] Selon cette invention, dans la même veine que ce qui a été mentionné ci-dessus, en fonction des formes des portions sur lesquelles doit être appliqué le liquide cosmétique, des lignes peuvent être facilement dessinées dans divers aspects. Ainsi, par exemple, dans le cas où le liquide cosmétique est un produit de maquillage pour les sourcils ou un ligneur, une apparence plus naturelle peut être fournie.

Brève description des dessins

[0023] [Fig.1] La [Fig.1] montre une vue en perspective de l'applicateur selon un mode de réalisation de la présente invention du dessus.

[0024] [Fig.2] La [Fig.2] montre une vue de dessus de l'élément d'application de la [Fig.1].

[0025] [Fig.3] La [Fig.3] montre une vue latérale de l'élément d'application de la [Fig.1].

[0026] [Fig.4] La [Fig.4] montre schématiquement l'applicateur en cours d'utilisation.

[0027] [Fig.5] La [Fig.5] montre également schématiquement l'applicateur en cours d'utilisation.

[0028] [Fig.6] La [Fig.6] montre également schématiquement l'applicateur en cours d'utilisation.

[0029] [Fig.7] La [Fig.7] montre également schématiquement l'applicateur en cours d'utilisation.

[0030] [Fig.8] La [Fig.8] montre également schématiquement l'applicateur en cours d'utilisation.

[0031] [Fig.9] La [Fig.9] montre également schématiquement l'applicateur en cours d'utilisation.

DESCRIPTION DÉTAILLÉE DE MODES DE RÉALISATION

[0033] Ci-après, un mode de réalisation de l'applicateur selon la présente invention va être décrit, sur la base des figures. Sur les figures utilisées dans la description suivante, chaque élément est adapté en conséquence afin de rendre chaque élément reconnaissable.

[0034] L'applicateur 1 selon la présente invention, tel que montré sur la [Fig.1], comprend : un élément d'application colonnaire rond 2 ; et un corps de récipient 3 auquel un élément de montage cylindrique (non montré) est attaché avec l'élément d'application 2 ; et un capuchon à partie supérieure cylindrique (non montré) qui recouvre l'élément d'application 2 et est monté amovible sur le corps de récipient 3. L'élément d'application 2, le corps de récipient, et ledit capuchon sont agencés le long d'un axe d'applicateur. Ci-après, la direction vers ledit capuchon le long de l'axe d'applicateur O est désignée comme étant une direction vers l'avant, et la direction opposée est désignée comme étant une direction vers l'arrière.

- [0035] Tel que montré sur les Figures 1 à 3, l'élément d'application 2 est formé par du Nylon (marque déposée), et comprend un arbre colonnaire rond 11 et une tête 12 s'étendant vers l'avant à partir d'une extrémité avant de l'arbre 11. Ici, l'axe central de l'élément d'application 2 est aligné avec l'axe d'applicateur O.
- [0036] Le diamètre extérieur de l'arbre 11 est sensiblement constant le long de la longueur de l'arbre 11. De plus, une portion de l'arbre fait saillie à partir du corps de récipient 3, et est exposée à partir du corps de récipient 3.
- [0037] La tête 12 inclut une portion rétrécie colonnaire ronde 13 connectée avec l'extrémité avant de l'arbre 11, et une portion d'application 14 venant se connecter avec l'extrémité avant de la portion rétrécie 13.
- [0038] Le diamètre extérieur de la portion rétrécie 13 diminue progressivement à partir de chacune des extrémités avant et arrière de la portion rétrécie 13 vers la portion centrale dans la direction avant-arrière de la portion rétrécie 13. De plus, le diamètre extérieur au niveau de l'extrémité arrière de la portion rétrécie 13 est supérieure au diamètre extérieur au niveau de l'extrémité avant de la portion rétrécie 13.
- [0039] Tel que montré sur les Figures 1 et 2, la largeur de la portion d'application 14 dans la direction latérale diminue progressivement de son extrémité arrière vers son extrémité avant. De plus, tel que montré sur la [Fig.3], l'épaisseur de la portion d'application 14 dans la direction verticale diminue progressivement de son extrémité arrière vers son extrémité avant. Ainsi, une surface supérieure 14A de la portion d'application 14 a une forme concave, et la portion d'application 14 a suffisamment de souplesse.
- [0040] Par ailleurs, tel que montré sur les Figures 1 à 3, la portion d'application 14 est formée avec une paire de fentes 14B s'étendant vers l'arrière à partir de son extrémité avant le long de la direction d'applicateur O, qui sont latéralement espacées. Ainsi, dans la portion d'application 14, une saillie centrale 15 et une paire de saillies latérales 16, qui sont agencées sur l'un ou l'autre côté de la saillie centrale 15 avec un espace, sont montrées. La saillie centrale 15 et une paire de saillies latérales 16 constituent une saillie dentée 17.
- [0041] La saillie centrale 15 s'étend vers l'avant davantage que les saillies latérales 16. De plus, la largeur dans la direction latérale et l'épaisseur dans la direction verticale de la saillie centrale 15 sont sensiblement constantes le long de la longueur de la saillie centrale 15. La quantité dont la saillie centrale 15 fait saillie est entre 0,5 mm et 5 mm, par exemple, et de préférence, est de 1,5 mm. La quantité dont la saillie centrale 15 fait saillie peut être inférieure à 0,5 mm, ou supérieure à 5 mm. La largeur dans la direction latérale de la saillie centrale 15 est entre 0,5 mm et 4 mm, par exemple, et de préférence, est entre 0,5 mm et 1,5 mm. La largeur dans la direction latérale de la saillie centrale 15 peut être inférieure à 0,5 mm, ou supérieure à 4 mm.
- [0042] La largeur dans la direction latérale des saillies latérales 16 diminue progressivement

dans la direction vers l'avant. De plus, l'épaisseur dans la direction verticale de la saillie latérale 16 diminue progressivement dans la direction vers l'avant. Ainsi, la saillie latérale 16 a une forme pointue acérée. La quantité dont la saillie latérale 16 fait saillie est entre 0,5 mm et 5 mm, par exemple, et de préférence, est de 1 mm. La quantité dont la saillie latérale 16 fait saillie peut être inférieure à 0,5 mm, ou supérieure à 5 mm. La largeur dans la direction latérale de la saillie latérale 16 est entre 0,5 mm et 4 mm, par exemple, et de préférence, est entre 0,5 mm et 1,5 mm. La largeur dans la direction latérale de la saillie latérale 16 peut être inférieure à 0,5 mm, ou supérieure à 4 mm.

- [0043] L'élément d'application 2 a une forme linéairement symétrique avec l'axe d'applicateur O dans la vue de dessus. Un angle entre l'axe linéairement symétrique de la saillie dentée 17 et l'axe d'applicateur O peut être entre -40 degrés et 40 degrés, et de préférence, est de 0 degré. L'angle entre l'axe linéairement symétrique de la saillie dentée 17 et l'axe d'applicateur O peut être inférieur à -40 degrés, ou supérieur à 40 degrés.
- [0044] Le corps de récipient 3 contient un liquide cosmétique tel qu'un produit de maquillage pour les sourcils ou un ligneur liquide. Tel que montré sur la [Fig.1], le corps de récipient 3 comprend une base à fond cylindrique 21, et un col cylindrique 22 s'étendant vers l'avant à partir de l'extrémité avant de la base 21. La base 21 et le col 22 sont agencés le long de l'axe d'applicateur O.
- [0045] Le diamètre intérieur et le diamètre extérieur du col 22 sont plus petits que le diamètre intérieur et le diamètre extérieur de la base 21, respectivement, et une portion connectant le col 22 et la base 21 est formée avec un gradin. Ledit capuchon est installé à l'extérieur du col 22.
- [0046] Ensuite, la méthode utilisant l'applicateur 1 présentant la structure ci-dessus va être expliquée.
- [0047] Tout d'abord, tel que montré sur la [Fig.4], par mise en contact du total de trois saillies, de la saillie centrale 15 et de la paire de saillies latérales 16, avec la cible d'application telle que la peau d'un utilisateur et déplacement de l'élément d'application 2 de l'applicateur 1 dans une direction d'une flèche A1, trois lignes du liquide cosmétique sont dessinées sur la cible d'application. Cela est utilisé pour dessiner une portion d'une extrémité intérieure à une portion centrale d'un sourcil. Bien que la direction de la flèche A1 soit sensiblement perpendiculaire à la direction de l'agencement de la saillie centrale 15 et des saillies latérales 16, la direction de la flèche A1 peut être une direction différente. En tant que moyen pour dessiner les lignes, l'élément d'application 2 est fourni avec le liquide cosmétique dans le corps de récipient 3. Le liquide cosmétique fourni à l'élément d'application 2 est introduit vers l'avant à partir de l'extrémité arrière de l'élément d'application 2.

- [0048] De plus, tel que montré sur les Figures 5 et 6, par mise en contact de la saillie centrale 15 et d'une paire de saillies latérales 16 avec la cible d'application et déplacement de l'élément d'application 2 dans une direction d'une flèche A2 ou d'une flèche A3, les trois lignes du liquide cosmétique, entre lesquelles les espaces sont plus étroits que ceux montrés sur la [Fig.4], ou qui se chevauchent au moins partiellement, sont dessinées sur la cible d'application. Cela est utilisé pour dessiner une portion de la portion centrale d'un sourcil à une extrémité extérieure du sourcil. Bien que la direction de la flèche A1 soit sensiblement perpendiculaire à la direction d'agencement de la saillie centrale 15 et des saillies latérales 16, la direction de la flèche A1 peut être une direction différente.
- [0049] Par ailleurs, tel que montré sur la [Fig.7], par mise en contact de la saillie centrale 15 et de l'une de la paire de saillies latérales 16 avec la cible d'application et déplacement de l'élément d'application 2 dans une direction d'une flèche A4, deux lignes du liquide cosmétique sont dessinées sur la cible d'application en même temps.
- [0050] Par ailleurs, tel que montré sur la [Fig.8], par mise en contact de la seule saillie centrale 15 avec la cible d'application et déplacement de l'élément d'application 2 dans une direction d'une flèche A5, une ligne du liquide cosmétique est dessinée sur la cible d'application.
- [0051] De plus, tel que montré sur la [Fig.9], par mise en contact d'une seule de la paire de saillies latérales 16 avec la cible d'application et déplacement de l'élément d'application 2 dans une direction d'une flèche A6, une ligne peut être dessinée sur la cible d'application. La ligne dessinée par les saillies latérales 16 est plus fine que la ligne dessinée par la saillie centrale 15.
- [0052] De plus, la saillie dentée 17 a une forme linéairement symétrique par rapport à l'axe d'applicateur O dans la vue de dessus. Ainsi, par exemple, dans le cas du dessin de sourcils, l'une de la paire de saillies latérales 16 est utilisée pour le dessin d'un sourcil droit, et l'autre de la paire de saillies latérales 16 est utilisée pour le dessin d'un sourcil gauche. Ainsi, lors du dessin des sourcils et de la vérification de l'équilibre entre un sourcil droit et un sourcil gauche, il est possible de changer doucement la situation de dessin d'un sourcil droit à l'autre situation de dessin d'un sourcil gauche sans changer drastiquement la manière de tenir l'applicateur 1.
- [0053] De cette manière, l'élément d'application 2 et l'applicateur 1 fournissent cinq types d'aspects pour dessiner des lignes du liquide cosmétique. En particulier, lorsque l'on dessine seulement une ligne du liquide cosmétique, la saillie centrale 15 est utilisée pour le dessin d'une ligne épaisse, et les saillies latérales 16 sont utilisées pour dessiner une ligne fine.
- [0054] Après le dessin des lignes, ledit capuchon est attaché sur le col 22 du corps de récipient 3.

- [0055] L'élément d'application 2 et l'applicateur 1 sont utilisés de la manière ci-dessus.
- [0056] Tel que décrit ci-dessus, selon l'élément d'application 2 et l'applicateur 1 du présent mode de réalisation, en fonction des formes des portions sur lesquelles doit être appliqué le liquide cosmétique et des exigences des utilisateurs, des lignes peuvent être facilement dessinées dans divers aspects. En particulier, en amenant la saillie centrale 15 à faire saillie vers l'avant davantage que les saillies latérales 16 et en rendant la largeur de la saillie centrale 15 au niveau de son extrémité avant plus grande que la largeur et que l'épaisseur des saillies latérales 16 au niveau de leurs extrémités avant, une ligne épaisse peut être dessinée en utilisant seulement la saillie centrale 15, et une ligne fine peut être dessinée en utilisant seulement l'une des saillies latérales 16. Ainsi, par exemple, dans le cas où le liquide cosmétique est un produit de maquillage pour les sourcils ou un ligneur, une apparence plus naturelle peut être fournie.
- [0057] De plus, en rendant les quantités de saillies et les épaisseurs de la paire de saillies latérales 16 égales les unes aux autres, il est possible de dessiner facilement chacun des sourcils d'une manière similaire. Par ailleurs, en amenant la largeur et l'épaisseur de l'élément d'application 2 à diminuer progressivement dans la direction vers l'avant, l'épaisseur des lignes peut être ajustée en fonction de la mesure dans laquelle les saillies latérales 16 sont en contact avec la cible d'application, et ainsi, il est possible de dessiner des lignes dans des aspects plus divers. Par ailleurs, en rendant la portion dentée 17 linéairement symétrique par rapport à l'axe d'applicateur O, il est possible de changer facilement la position de l'élément d'application 2 afin de passer du dessin d'un sourcil droit à un sourcil gauche, sans changer la manière de tenir l'applicateur 1, tel qu'en faisant tourner l'applicateur 1 autour de l'axe d'applicateur O de 180 degrés. De plus, en limitant le nombre de saillies à trois, le nombre des saillies en contact avec la cible d'application peut être plus facilement changé, et l'applicateur 1 serait plus pratique.
- [0058] Les inventions de la présente demande ne sont pas limitées aux modes de réalisation décrits ci-dessus, et diverses modifications aux modes de réalisation décrits ci-dessus peuvent être apportées sans s'éloigner du concept des inventions de la présente demande.
- [0059] Par exemple, bien que l'élément d'application dans le mode de réalisation ci-dessus serve à appliquer un liquide cosmétique pour des sourcils, l'élément d'application peut servir à appliquer un autre liquide cosmétique tel qu'un ligneur. De la même manière, bien que l'applicateur contienne un liquide cosmétique pour des sourcils, l'applicateur peut contenir un autre liquide cosmétique tel qu'un ligneur.
- [0060] La forme de l'élément d'application n'est pas limitée à une forme colonnaire ronde, et peut être d'autres formes telles qu'une forme colonnaire elliptique ou une forme colonnaire polygonale. De la même manière, la forme du corps de récipient n'est pas

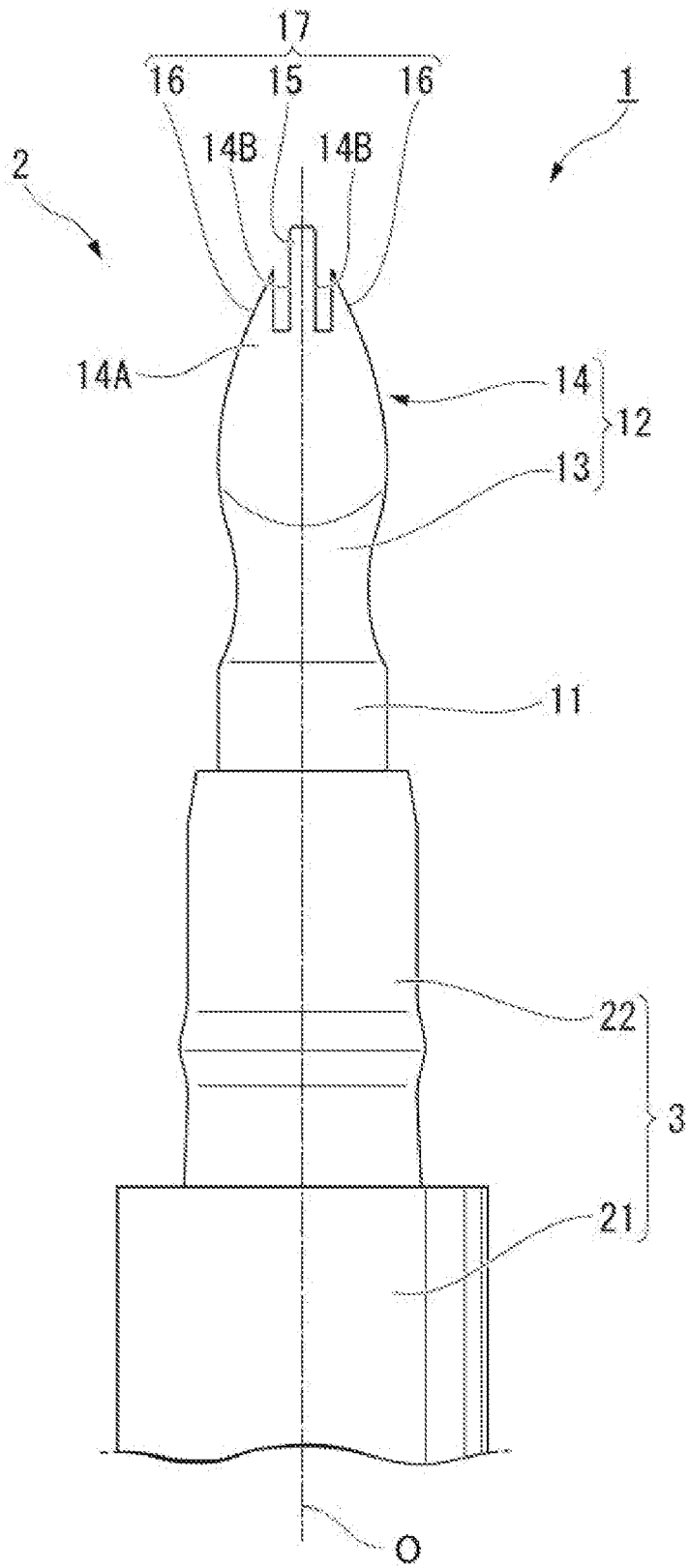
limitée à une forme à fond cylindrique, et peut être d'autres formes telles qu'une forme à fond cylindrique elliptique ou une forme à fond cylindrique polygonale.

- [0061] La largeur d'une extrémité avant de la saillie centrale peut être plus grande que largeur d'une extrémité avant de la saillie latérale et plus petite que l'épaisseur au niveau de l'extrémité avant de la saillie latérale, ou peut être plus petite que la largeur d'une extrémité avant de la saillie latérale et plus grande que l'épaisseur au niveau de l'extrémité avant de la saillie latérale. Autrement dit, la largeur d'une extrémité avant de la saillie centrale est différente d'au moins l'une de la largeur et de l'épaisseur au niveau de l'extrémité avant de la saillie latérale.
- [0062] Il n'est pas nécessaire que la largeur et l'épaisseur de la saillie centrale soient constantes. De plus, il n'est pas non plus nécessaire que la largeur et l'épaisseur de la saillie latérale diminuent progressivement vers l'avant de son extrémité arrière.
- [0063] Bien que la saillie centrale et la paire de saillies latérales fassent saillie vers l'avant le long de l'axe d'applicateur, la saillie centrale et la paire de saillies latérales peuvent faire saillie vers l'avant le long d'une direction autre que l'axe d'applicateur, et peuvent faire saillie dans une direction intersectant l'axe d'applicateur. De plus, il n'est pas nécessaire que la portion dentée soit agencée linéairement symétriquement avec l'axe d'applicateur.
- [0064] Bien que l'élément d'application inclue trois saillies, à savoir la saillie centrale et la paire de saillies latérales, l'élément d'application peut inclure deux saillies centrales ou plus, et peut inclure deux paires de saillies latérales ou plus.
- [0065] Bien que l'élément d'application soit monté sur le corps de récipient au moyen de l'élément de montage, l'élément d'application peut être directement monté sur le corps de récipient sans l'élément de montage.
- [0066] L'applicateur peut être fourni avec une valve pour ajuster une quantité du liquide cosmétique devant être fourni à l'élément d'application à partir du corps de récipient.

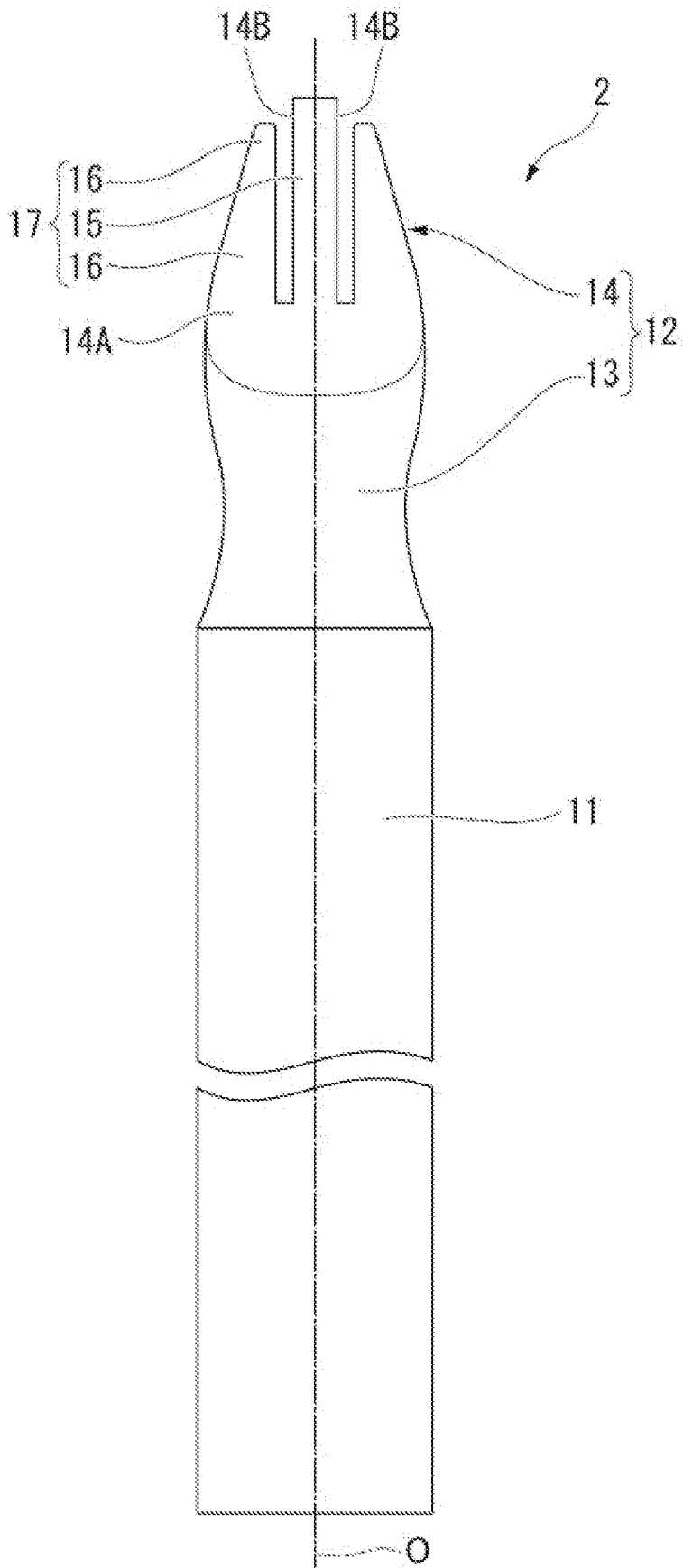
Revendications

- [Revendication 1] Élément d'application (2) à monter directement ou indirectement sur un corps de récipient contenant un liquide cosmétique et pour appliquer le liquide cosmétique dans le corps de récipient sur une cible d'application, comprenant :
- une tête (12) formée avec une saillie dentée incluant au moins une saillie centrale (15) et au moins une paire de saillies latérales (16) agencées adjacentes à la saillie centrale, dans lequel la quantité dont la saillie centrale (15) fait saillie est plus grande que la quantité dont les saillies latérales (16) font saillie, et dans lequel la portion dentée est constituée de trois saillies : la saillie centrale (15) et la paire de saillies latérales (16).
- [Revendication 2] Élément d'application selon la revendication 1, dans lequel la quantité de saillie et l'épaisseur de la paire de saillies latérales (16) sont identiques l'une à l'autre.
- [Revendication 3] Élément d'application selon la revendication 1 ou 2, dans lequel la largeur et l'épaisseur de la saillie latérale (16) diminuent progressivement vers l'avant.
- [Revendication 4] Élément d'application (2) selon l'une quelconque des revendications précédentes, dans lequel la portion dentée fait saillie vers l'avant le long d'une direction axiale de l'élément d'application.
- [Revendication 5] Élément d'application (2) selon l'une quelconque des revendications précédentes, dans lequel la portion dentée est agencée linéairement symétriquement par rapport à l'axe central de l'élément d'application.
- [Revendication 6] Applicateur (1) comprenant :
- l'élément d'application (2) selon l'une quelconque des revendications précédentes ; et
- un corps de récipient (3) qui contient un liquide cosmétique, et sur lequel l'élément d'application est directement ou indirectement monté.

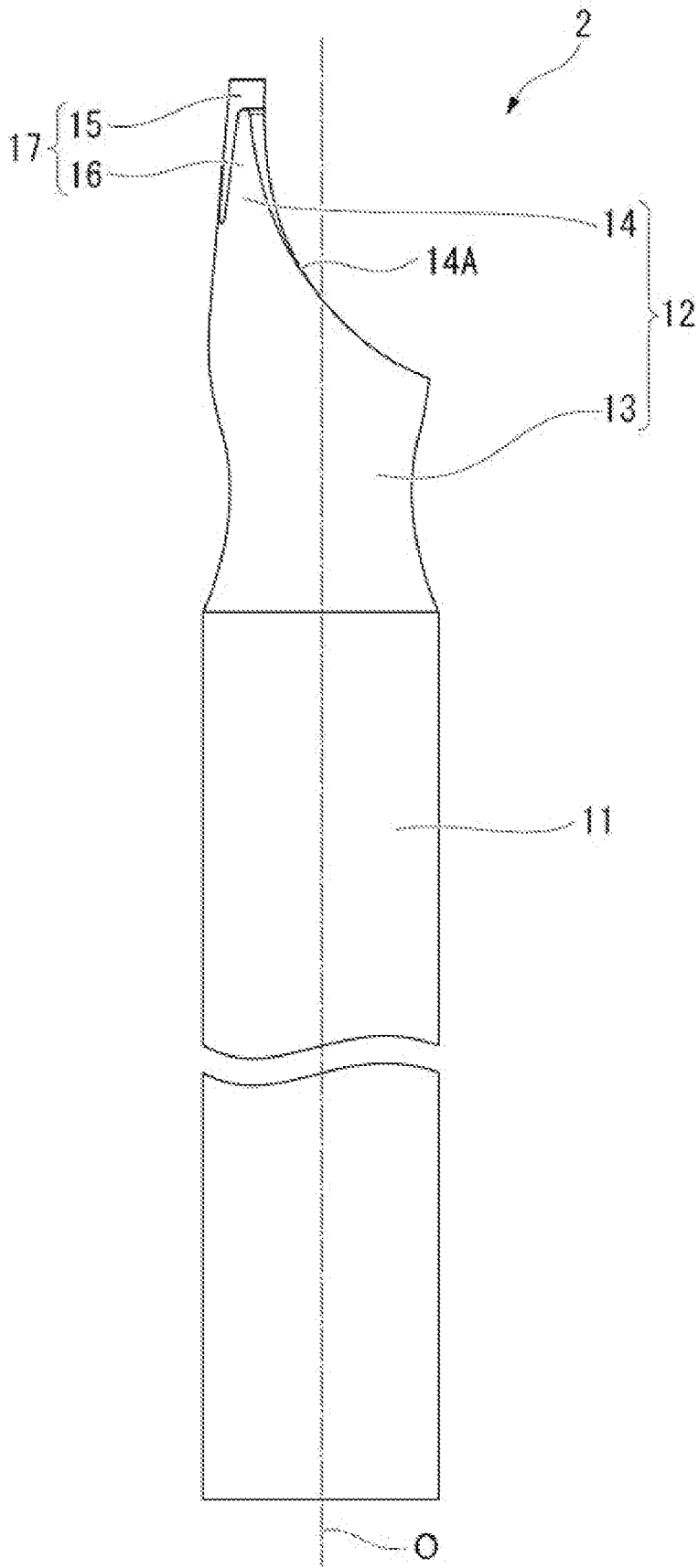
[Fig. 1]



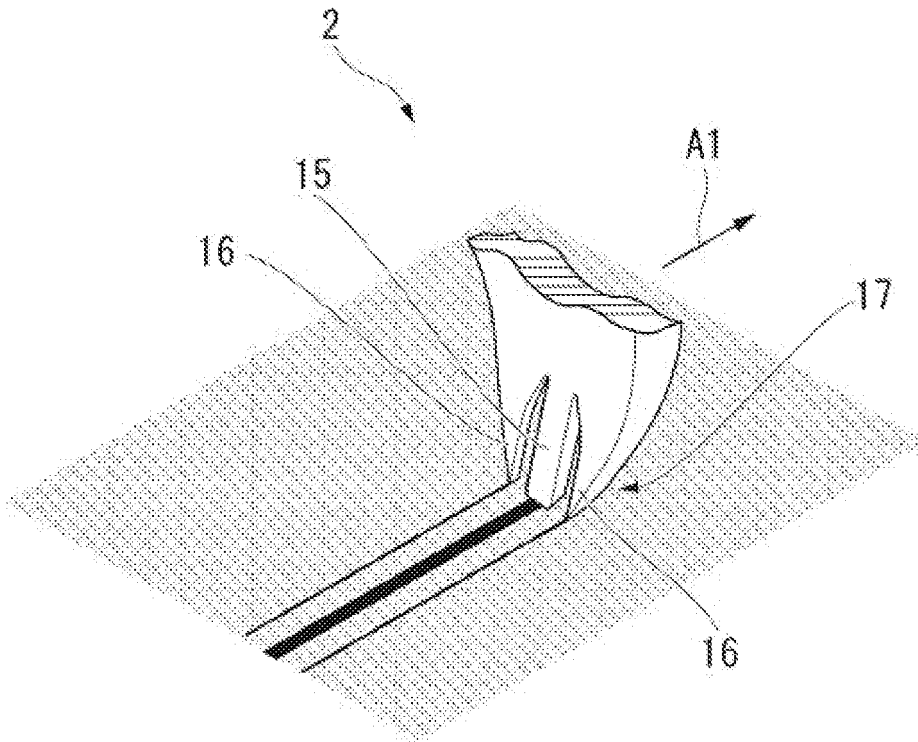
[Fig. 2]



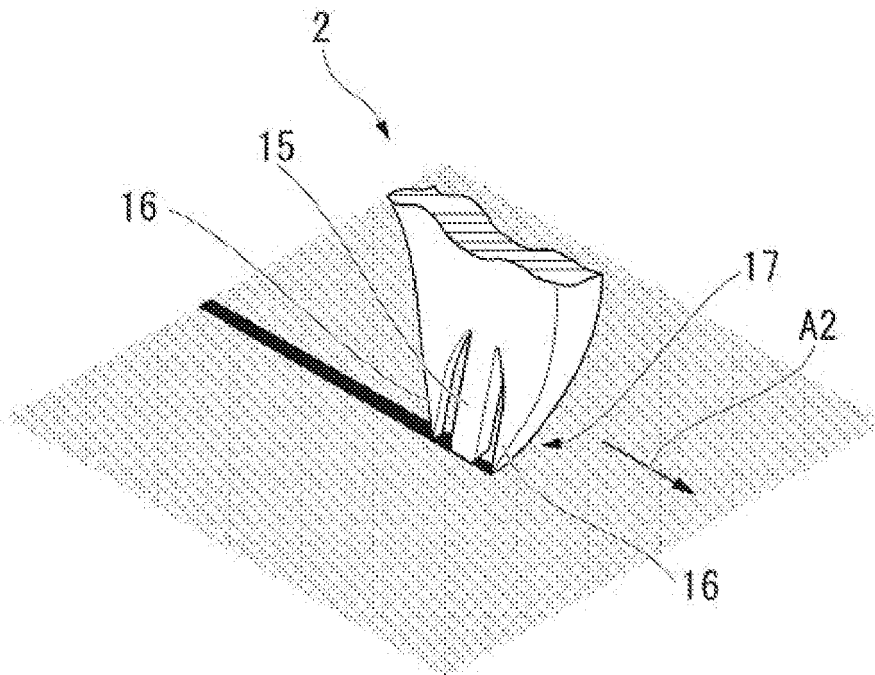
[Fig. 3]



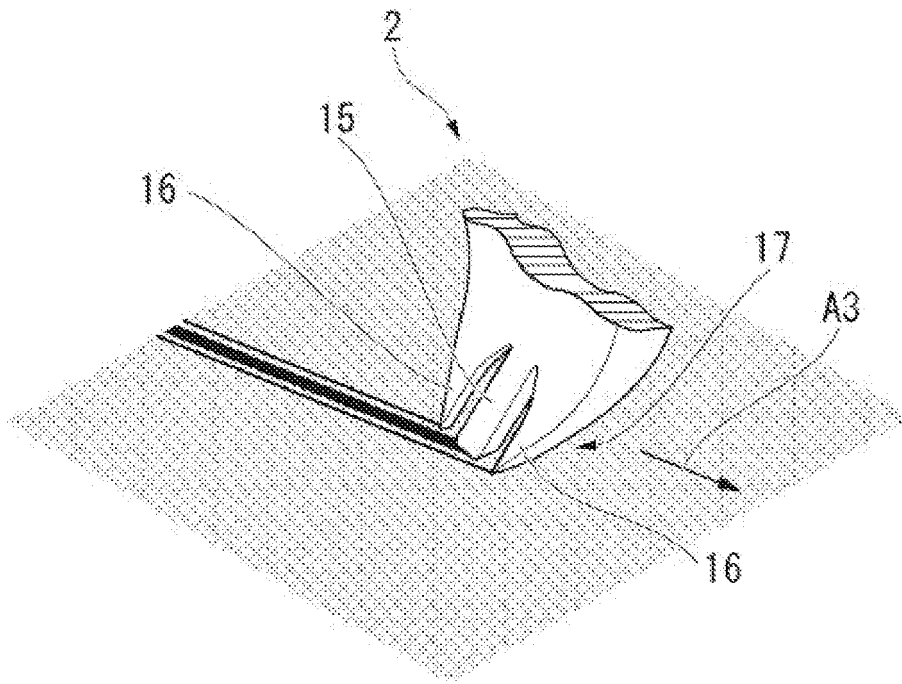
[Fig. 4]



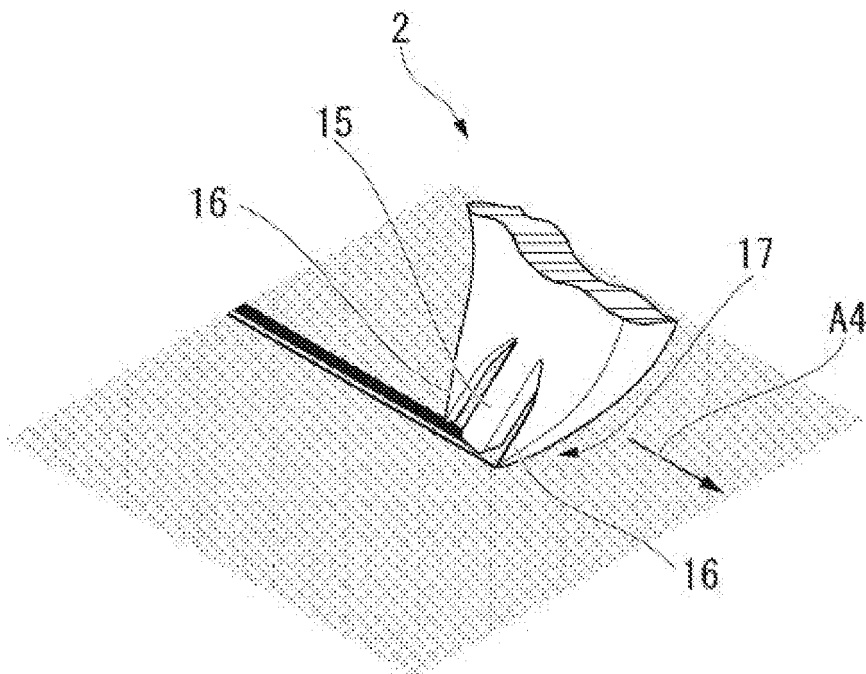
[Fig. 5]



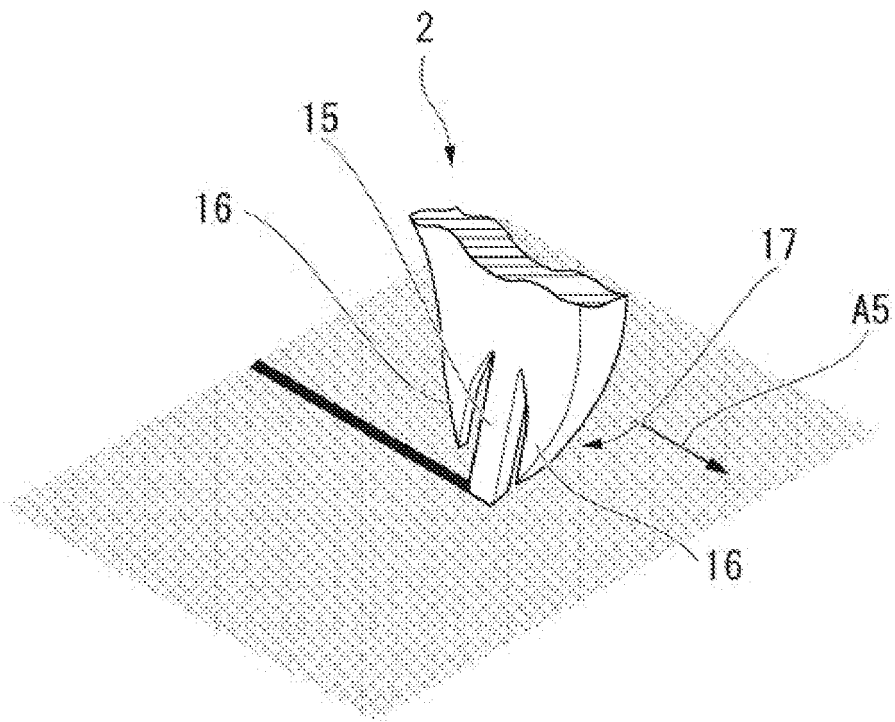
[Fig. 6]



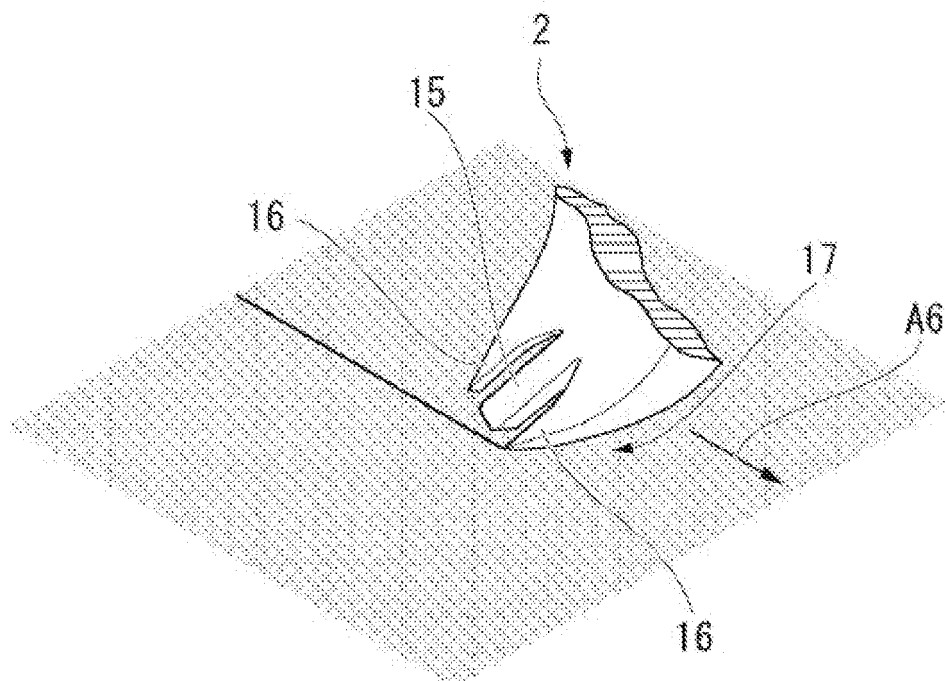
[Fig. 7]



[Fig. 8]



[Fig. 9]



RAPPORT DE RECHERCHE

articles L.612-14, L.612-53 à 69 du code de la propriété intellectuelle

OBJET DU RAPPORT DE RECHERCHE

L'I.N.P.I. annexe à chaque brevet un "RAPPORT DE RECHERCHE" citant les éléments de l'état de la technique qui peuvent être pris en considération pour apprécier la brevetabilité de l'invention, au sens des articles L. 611-11 (nouveau) et L. 611-14 (activité inventive) du code de la propriété intellectuelle. Ce rapport porte sur les revendications du brevet qui définissent l'objet de l'invention et délimitent l'étendue de la protection.

Après délivrance, l'I.N.P.I. peut, à la requête de toute personne intéressée, formuler un "AVIS DOCUMENTAIRE" sur la base des documents cités dans ce rapport de recherche et de tout autre document que le requérant souhaite voir prendre en considération.

CONDITIONS D'ETABLISSEMENT DU PRESENT RAPPORT DE RECHERCHE

Le demandeur a présenté des observations en réponse au rapport de recherche préliminaire.

Le demandeur a maintenu les revendications.

Le demandeur a modifié les revendications.

Le demandeur a modifié la description pour en éliminer les éléments qui n'étaient plus en concordance avec les nouvelles revendications.

Les tiers ont présenté des observations après publication du rapport de recherche préliminaire.

Un rapport de recherche préliminaire complémentaire a été établi.

DOCUMENTS CITES DANS LE PRESENT RAPPORT DE RECHERCHE

La répartition des documents entre les rubriques 1, 2 et 3 tient compte, le cas échéant, des revendications déposées en dernier lieu et/ou des observations présentées.

Les documents énumérés à la rubrique 1 ci-après sont susceptibles d'être pris en considération pour apprécier la brevetabilité de l'invention.

Les documents énumérés à la rubrique 2 ci-après illustrent l'arrière-plan technologique général.

Les documents énumérés à la rubrique 3 ci-après ont été cités en cours de procédure, mais leur pertinence dépend de la validité des priorités revendiquées.

Aucun document n'a été cité en cours de procédure.

**1. ELEMENTS DE L'ETAT DE LA TECHNIQUE SUSCEPTIBLES D'ETRE PRIS EN
CONSIDERATION POUR APPRECIER LA BREVETABILITE DE L'INVENTION**

NEANT

**2. ELEMENTS DE L'ETAT DE LA TECHNIQUE ILLUSTRANT L'ARRIERE-PLAN
TECHNOLOGIQUE GENERAL**

US 9 498 045 B2 (GEKA GMBH [DE])
22 novembre 2016 (2016-11-22)

JP 2013 094523 A (KOSE CORP)
20 mai 2013 (2013-05-20)

JP 2004 154173 A (MITSUBISHI PENCIL CO)
3 juin 2004 (2004-06-03)

**3. ELEMENTS DE L'ETAT DE LA TECHNIQUE DONT LA PERTINENCE DEPEND
DE LA VALIDITE DES PRIORITES**

NEANT